

BASILIA iQ

ORIGINAL-BEDIENUNGSANLEITUNG

Traduction de la notice d'utilisation originale
Traduzione delle istruzioni per l'uso originali
Translation of the original operating instructions
Vertaling van de originele gebruiksaanwijzing
Překlad originálního návodu k obsluze
Tłumaczenie oryginalnej instrukcji obsługi
Preklad originálneho návodu na používanie



**Das wünschen wir Ihnen
mit Ihrem Kaminofen:
Freude am Feuer, Zeit zum
Genießen, gemütliche
Stunden.**

Wir von HASE

Inhaltsverzeichnis

1 Hinweise und Symbolerklärungen	5	7 Instandhaltung	16
1.1 Allgemeine Hinweise	5	7.1 Instandhaltung allgemein	16
1.2 Symbolerklärungen	5	7.2 Übersicht Wartung	16
1.3 Allgemeine Sicherheitshinweise	5	7.3 Wartung	17
2 Produktangaben	6	7.3.1 Feuerraumscheibe reinigen	17
2.1 Bestimmungsgemäße Verwendung	6	7.3.2 Oberflächen reinigen	17
2.2 Typenschild	7	7.3.3 Aschebehälter und Feuerrost reinigen	17
2.3 Übersicht Kaminofen	7	7.3.4 Aschefach reinigen	17
2.4 Beschreibung	8	7.3.5 Feuerraumauskleidung prüfen/reinigen	18
3 Brennstoffe	8	7.3.6 Dichtung Feuerraumtür tauschen	18
3.1 Zulässige Brennstoffe	8	7.3.7 Silikondichtung Aschebehälter tauschen	19
3.2 Lagerung und Trocknung	8	7.3.8 Türmechanik nachfetten	19
3.3 Vollständige Verbrennung, unvollständige Verbrennung	8	7.3.9 Rauchrohr reinigen	19
3.4 Energieeffizienz	9	7.3.10 Umlenkleche ausbauen	20
4 Verbrennungsluftströme	9	7.3.11 Austausch der Feuerraumauskleidung (Thermosteine)	21
4.1 Rostluft, Scheibenluftspülung und Rückwandluft	9	7.4 Reparatur	22
5 Aufstellung, Installation und Montage	9	8 Störungsbehebung	22
5.1 Vorbereitende Maßnahmen zur Aufstellung	9	8.1 Checkliste Anfeuern	22
5.2 Sicherheitshinweise Aufstellung	10	8.2 Checkliste Heizbetrieb	22
5.3 Sicherheitsabstände Aufstellung und Installation	10	8.3 Checkliste Regelung	23
5.4 Sicherheitshinweise Installation	11	9 Entsorgung	24
5.5 Rauchrohranschluss	11	9.1 Entsorgung der Verpackung	24
5.6 Raumluftabhängige Betriebsweise	11	9.2 Entsorgung des Produkts	24
5.7 Verbrennungsluft-Anschluss	12	10 Umweltschutz	24
5.8 Schornstein-Anschluss	12	10.1 Recycling und Wiederverwendung	24
5.9 Verbrennungsluft	12	11 Glossar	24
5.10 Montage Luftsystem und Verkleidungen	12	12 Anhang	25
6 Erste Inbetriebnahme	13	12.1 Ersatz- und Verschleißteile	25
6.1 Sicherheitshinweise	13	12.2 Technische Daten	25
6.2 Einschalten der Regelung	13	12.3 Zusätzliche Angaben für Österreich	26
6.3 Heizbetrieb mit der iQ Technologie	14	12.4 Produktdatenblatt	26
6.3.1 Anzündmaterial	14	12.5 EG-Konformitätserklärung BASILIA iQ	26
6.3.2 Anfeuern	14	12.6 Erforderliche Angaben für Festbrennstoff-Einzelraumheizgeräte	27
6.3.3 Nachlegezeitpunkt	14	12.7 EG-Konformitätserklärung HASE iQ	28
6.3.4 Nachlegemenge im Heizbetrieb	14	12.8 Energieeffizienzlabel	207
6.3.5 Nachlegevorgang	15		
6.3.6 Betrieb bei ungünstigen Wetterbedingungen	15		
6.4 Heizbetrieb beenden	15		
6.5 Aschebehälter	15		

1 Hinweise und Symbolerklärungen

1.1 Allgemeine Hinweise

- Die Bedienungsanleitung enthält wichtige Hinweise, die bei Aufstellung, Betrieb und Instandhaltung der Feuerstätte zu beachten sind.
- Vor Montage und Inbetriebnahme ist die Bedienungsanleitung vom Monteur und dem Betreiber zu lesen.
- Bei Nichtbeachtung der Bedienungs- und Montageanleitung erlischt die Gewährleistung. Jede bauliche Veränderung des Kaminofens durch den Anlagenbetreiber ist unzulässig.
- Bei Montage und Demontage der Feuerstätte, beim Anschließen der Verbrennungsluftregelung sowie beim Betrieb müssen folgende Vorschriften und Dokumente beachtet werden:

- ▶ **Baurechtliche Vorschriften**
- ▶ **Feuerungsverordnung (FeuVO)**
- ▶ **Landesbauverordnung (LBauO)**
- ▶ **Schornsteinberechnungen nach DIN EN 13384-1 und DIN EN 13384-2**
- ▶ **Technische Unterlagen des Kaminofens**
- ▶ **Örtliche Vorschriften, sowie alle notwendigen nationalen und europäischen Normen.**

- Bewahren Sie die Bedienungsanleitung an einem sicheren Ort in der Nähe Ihres Kaminofens auf.
- Beachten und befolgen Sie alle Warn- und Sicherheitshinweise.
- Verwenden Sie nur Original-Ersatzteile.

Bei Nichtbeachtung dieser Bedienungsanleitung entfallen alle Haftungs- und Gewährleistungsansprüche.

Die in diesem Dokument verwendeten Grafiken und Fotos dienen zur Veranschaulichung und sind nicht maßstabsgetreu.

Alle in dieser Bedienungsanleitung verwendeten Texte, Fotos, Grafiken und Inhalte sind urheberrechtlich geschützt.

Diese dürfen ohne vorherige schriftliche Genehmigung weder ganz noch auszugsweise verändert, kopiert, vervielfältigt oder veröffentlicht werden.

Technische Änderungen und Druckfehler vorbehalten.

1.2 Symbolerklärungen

Warnhinweise

GEFAHR

Dieses Symbol warnt vor gefährlichen Situationen. Das Nichtbeachten dieser Warnung wird schwere Verletzungen zur Folge haben oder sogar zum Tode führen.

WARNUNG

Dieses Symbol warnt vor möglichen, gefährlichen Situationen. Das Nichtbeachten dieser Warnung kann schwere Verletzungen zur Folge haben oder sogar zum Tode führen.

WARNUNG: ELEKTRISCHE SPANNUNG

Dieses Symbol warnt vor elektrischer Spannung. Das Nichtbeachten dieser Warnung kann schwere Verletzungen zur Folge haben oder sogar zum Tode führen.

VORSICHT

Dieses Symbol warnt vor möglichen, gefährlichen Situationen. Das Nichtbeachten dieser Warnung kann leichte bis mittelschwere Verletzungen zur Folge haben.

VORSICHT: HEIÙE OBERFLÄCHEN

Dieses Symbol warnt vor heißen Oberflächen. Das Nichtbeachten dieser Warnung kann leichte bis mittelschwere Verletzungen zur Folge haben.

HINWEIS

Dieses Symbol warnt vor möglichen Sachschäden. Das Nichtbeachten kann Sachschäden zur Folge haben.

Weiter Hinweise

INFO

Dieses Symbol weist auf nützliche Informationen und Anwendungstipps hin.

1.3 Allgemeine Sicherheitshinweise

VORSICHT: HEIÙE OBERFLÄCHEN

Der Kaminofen wird während des Heizbetriebs sehr heiß. Es besteht Verbrennungsgefahr beim Berühren der Oberflächen:

- ▶ **Berühren Sie keine heißen Oberflächen.**
- ▶ **Tragen Sie bei der Bedienung des Kaminofens keine leicht entzündliche Kleidung.**
- ▶ **Lassen Sie Kinder niemals unbeaufsichtigt in die Nähe des Kaminofens.**

VORSICHT: HEIÙE OFENTEILE

Bedienelemente wie der Feuerraum-Türgriff und der Aschebehälter können während des Betriebs sehr heiß werden:

- ▶ **Verwenden Sie immer den mitgelieferten Ofenhandschuh beim Öffnen und Schließen der Feuerraumtür, um Brennstoff nachzulegen.**
- ▶ **Lassen Sie vor Reinigungs- und Wartungsarbeiten (z. B. Entleerung des Aschebehälters) den Kaminofen vollständig abkühlen.**

WARNUNG: BRANDGEFAHR

Es besteht Brandgefahr in der Nähe des Kaminofens (insbesondere die Strahlung durch Glasflächen):

- ▶ **Legen Sie niemals Gegenstände wie z. B. Wäschestücke zum Trocknen auf den Kaminofen.**
- ▶ **Lagern Sie keine leicht entzündlichen Materialien oder Flüssigkeiten (z. B. Papier, Spraydosen, Spiritus, ...) auf, in oder in unmittelbarer Nähe des Kaminofens.**
- ▶ **Stellen Sie keine nicht hitzebeständigen Gegenstände (z. B. Kerzen, Kunststoff-Flaschen, ...) auf, in oder in unmittelbarer Nähe des Kaminofens auf.**
- ▶ **Beachten Sie die vorgeschriebenen Sicherheitsabstände zu brennbaren Materialien vor, neben und oberhalb des Kaminofens.**
- ▶ **Verwenden Sie eine Bodenplatte (z. B. Sicherheitsglas, Stahl, Stein), wenn Ihr Kaminofen auf einem brennbaren Untergrund (z. B. Holz, Laminat, Teppich) aufgestellt wird.**

GEFAHR: RAUCHGASAUSTRITT

Bei beschädigten Isolierungen oder undichten Rauchrohren treten giftige Gase aus dem Kaminofen:

- ▶ **Öffnen Sie alle Fenster und Türen, um den Raum zu lüften.**
- ▶ **Legen Sie keinen Brennstoff mehr nach.**
- ▶ **Alarmieren Sie im Notfall die Feuerwehr.**

GEFAHR: SCHORNSTEIN UND ANSCHLÜSSE

Falsch installierte Anschlüsse und ein Erstbetrieb des Schornsteins ohne fachmännische Prüfung bringen Sicherheitsrisiken wie Brandgefahr und Rauchaustritt mit sich:

- ▶ **Schließen Sie Ihren Kaminofen nur an einen Schornstein an, der den jeweiligen regionalen und nationalen Bestimmungen entspricht.**
- ▶ **Sämtliche Anschlüsse und Verbindungen zwischen Schornstein und Kaminofen müssen dicht sein.**
- ▶ **Holen Sie für die Anordnung und Montage den Rat eines behördlich genehmigten Fachbetriebs ein.**
- ▶ **Entfernen Sie alle brennbaren bzw. wärmeempfindlichen Baustoffe an und um die Anschlussöffnungen des Rauchrohrs.**
- ▶ **Ersetzen Sie Baustoffe durch hitzebeständiges, nicht brennbares Material.**
- ▶ **Beachten Sie die jeweilige nationale Brandschutzverordnung.**

VORSICHT: VERPUFFUNGSGEFAHR

HASE Kaminöfen erfüllen sehr hohe Anforderung an die Dichtheit der Feuerstätte. Dies sorgt für eine effiziente und schadstoffarme Verbrennung. Aufgrund der hohen Dichtheit steigt aber auch die Verpuffungsgefahr. Verpuffungsgefahr entsteht, wenn der Brennstoff örtlich stark ausgast und sich größere Mengen dieser zündfähigen Gase in dem Feuerraum und dem Abgassystem ansammeln und sich diese dann schlagartig entzünden. Dies kann zum Beispiel durch eine verspätete Brennstoffaufgabe in einen bereits abgekühlten Feuerraum bei einer noch heißen Grundglut mit großen, die Glut stark abdeckenden Holzscheiten geschehen, wodurch die Zündung der bereits entstehenden Holzgase verzögert wird. Zur Vermeidung von Verpuffungen:

- ▶ **Legen Sie den Brennstoff möglichst immer zum optimalen Zeitpunkt nach.**
- ▶ **Achten Sie auf einen Abstand von 1-2 cm zwischen den Holzscheiten.**
- ▶ **Achten Sie darauf, dass das Glutbett nicht durch die Aufgabe der Holzscheite komplett abgedeckt ist.**
- ▶ **Legen Sie bei stark verspäteter Brennstoffaufgabe nur dünne Scheite mit ausreichend Abstand zueinander ein.**

WARNUNG: SCHORNSTEINBRAND

Im Falle eines Schornsteinbrandes verhalten Sie sich wie folgt:

- ▶ **Alarmieren Sie über den Notruf die Feuerwehr!**
- ▶ **Entfernen Sie brennbare Gegenstände vom Schornstein!**
- ▶ **Löschen Sie niemals mit Wasser!**
- ▶ **Verlassen Sie das Gebäude und warnen ggf. Anwohner.**
- ▶ **Warten Sie auf die Feuerwehr!**
- ▶ **Informieren Sie Ihren Schornsteinfeger!**
- ▶ **Nach einem Schornsteinbrand ist die gesamte Anlage (Kaminofen, Abgassystem und Zuluftkanal) auf Dichtheit zu prüfen.**

VORSICHT: STÖRUNGEN IM HEIZBETRIEB

Wenn der Kaminofen mit zu viel Brennstoff betrieben wird (Überbelastung), die Regelung ausfällt (Stromausfall), oder Fehlermeldungen durch die LED angezeigt werden, verhalten Sie sich wie folgt:

- ▶ **Halten Sie die Feuerraumtür geschlossen!**
- ▶ **Löschen Sie den Abbrand niemals mit Wasser!**
- ▶ **Lassen Sie das Feuer kontrolliert ausbrennen!**

VORSICHT: FUNKTIONSÜBERPRÜFUNG

Überprüfen Sie vor jeder Nutzung des Kaminofens die Funktionsfähigkeit der Regelung:

- ▶ **Die Statusleuchte am Bedienpanel muss blau leuchten.**

2 Produktangaben

2.1 Bestimmungsgemäße Verwendung

Der Kaminofen ist eine Zeitbrand-Feuerstätte nach EN 16510-2-1:2022, Typ BE (Mechanismus zum automatischen Verschließen der Türen).

Der Kaminofen dient zum Erwärmen der Raumluft in geeigneten Wohnräumen.

Die iQ Technologie ist eine Verbrennungsluftregelung für Raumheizer für feste Brennstoffe EN 16510-2-1:2022.

Die iQ Technologie übernimmt automatisch die gesamte Verbrennungslufteinstellungen und sorgt so für einen bestmöglichen und emissionsarmen Abbrand.

Eine Aufstellung und Betrieb in Räumen ohne Einhaltung der Sicherheitsabstände und ohne sichere Verbindung zum Schornstein ist nicht zulässig.

Die vorgeschriebene Brennstoffmenge von 1,4 kg für den Nennlastbetrieb (siehe Kapitel „6.4.4 Nachlegemenge im Heizbetrieb“) ist für eine Abbrandperiode von ca. 51 Min. nach EN 16510-2-1:2022.

- ▶ **Halten Sie sich an die Angaben in der Bedienungsanleitung.**
- ▶ **Überschreiten Sie nicht die max. Brennstoffmenge.**
- ▶ **Lassen Sie den Kaminofen nie unbeaufsichtigt brennen.**

Betreiben Sie den Kaminofen nur mit geschlossener Feuerraumtür.

HINWEIS: BRENNSTOFFE

Die Feuerstätte dient nicht als Abfall-Verbrennungsofen. Brennstoffe wie z. B. lackiertes Holz, Pressspanplatten, Kunststoffe, feuchtes Holz, ... sind nicht zulässig:



- ▶ **Verwenden Sie nur die in der Bedienungsanleitung angegebenen zulässigen Brennstoffe.**

Es muss eine regelmäßige Überprüfung der Feuerstätte (siehe Kapitel „7 Instandhaltung“) vorgenommen werden.

Bei Nichteinhaltung der bestimmungsgemäßen Verwendung können Schäden an Ihrem Kaminofen entstehen.

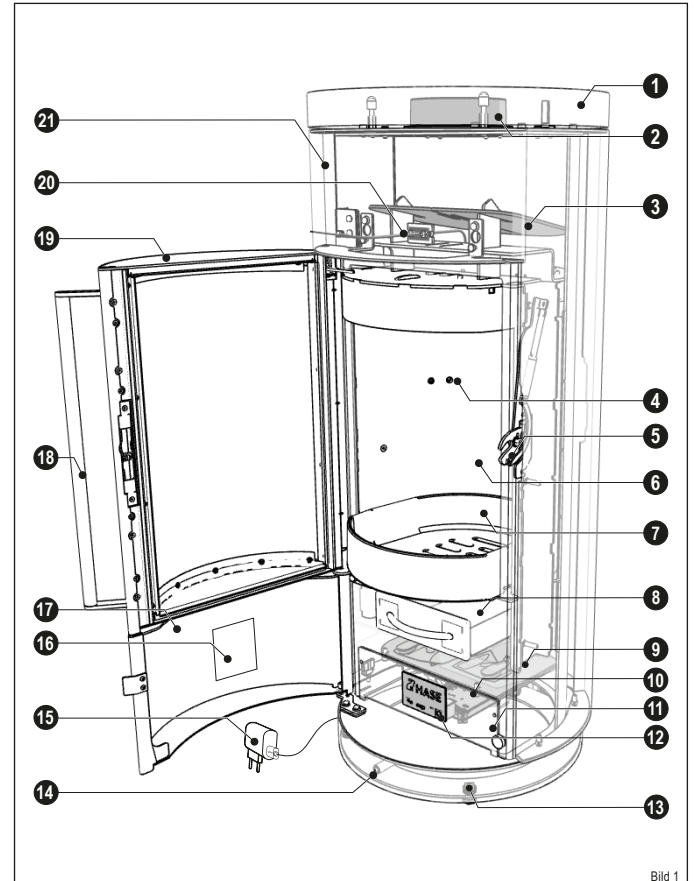
Eine nicht bestimmungsgemäße Verwendung ist nicht zulässig. In diesem Fall ist jegliche Gewährleistung ausgeschlossen.

2.2 Typenschild

			
24 NB1625		HASE Kaminofenbau GmbH Niederkircher Str. 14 54294 Trier	
Modell / Model: BASILIA iQ Typ / Type: BE Zeitbrand-Feuerstätte / Intermittent burning appliance DoP: BASILIA iQ-2024/11 Serien-Nr. / SN:		EN 16510-2-1:2022 Raumheizung in Gebäuden ohne Warmwasserbereitung Room heating in residential buildings (without water heating)	
Tragfähigkeit / Load capacity		50 kg	
Abstand zu brennbaren Materialien / Distance to flammable materials		Mindestabstand / Minimum distance	
	Rückseite / Rear (d_{R1})	240 mm	
	Seite / Side (d_{S1} / d_{S2})	610 mm / 240 mm	
	Vorne / Front (d_{F1} / d_{F2})	1100 mm / 0 mm	
	Decke / Ceiling (d_{C1})	750 mm	
	Boden / Floor (d_{B1})	9 mm	
Abgasmassenstrom / Flue gas mass flow rate		5,5 g/s	
Brandsicherheit für Installation an einen Schornstein / Fire safety for installation on the chimney		T 400	
Raumheizungs-Jahresnutzungsgrad (bei Nennwärmeleistung) / Seasonal space heating energy efficiency (at nominal heat output)		73,9 %	
Energie-Effizienz-Index (EEI) / Energy efficiency (EEI)		111	
Abgastemperatur am Stutzen (bei Nennwärmeleistung) / Flue gas outlet temperature at nominal heat output		239° C	
Energie-Effizienz-Klasse / Energy efficiency class		A+	
Nennwärmeleistung / Nominal heat output (P_{nom})		5,5 kW	
Nenn-Raumwärmeleistung / Nominal Room heating output (P_{Rnom})		5,5 kW	
Energieeffizienz Buchenscheitholz / Energy efficiency beech logs (η_{Rnom})		84 %	
Stromverbrauch bei Nennwärmeleistung / Power consumption at nominal heat output		0,001 kW	
Leistungsaufnahme im Standby-Betrieb / Power consumption in standby mode		0,001 kW	
Empfohlene Brennstoffe / Recommended fuels		Buchenscheitholz (I) Beech logs (I)	
Eignung zur Mehrfachbelegung / Suitable for multiple connection		ja / yes	
Emissionen bei Nennwärmeleistung: Buchenscheitholz (bei 13 % O ₂) Emissions at nominal heat output: Beech logs (at 13 % O ₂)			
- PM _{10, nom}		40 mg/m ³	
- OGC _{nom}		120 mg/m ³	
- NO _{x, nom}		200 mg/m ³	
- CO _{nom}		1250 mg/m ³	
Mindestförderdruck bei Nennwärmeleistung (p_{nom}) / Min. Supply Pressure at nominal thermal output		12 Pa	
Ausschließlich empfohlene Brennstoffe verwenden! / Only use recommended fuels!			
Vor Inbetriebnahme lesen und befolgen Sie die Bedienungsanleitung / Read and follow the operating instructions before commissioning			

Die Leistungserklärung für Ihren Kaminofen nach EU-Verordnung Nr. 305/2011 können Sie auf www.hase.de einsehen und ausdrucken.

2.3 Übersicht Kaminofen



de

- | | | |
|---------------------------|-------------------|------------------------|
| 1 Ofenauflege | 8 Aschebehälter | 15 Netzstecker + Kabel |
| 2 Rauchrohr-Anschluss | 9 iQ Einheit | 16 Typenschild |
| 3 Umlenblech | 10 Controller | 17 Bedienungstür |
| 4 Rückwandluft-Öffnungen | 11 Serviceklappe | 18 Feuerraum-Türgriff |
| 5 Feuerraum-Türverschluss | 12 Bedienpanel | 19 Feuerraumtür |
| 6 Feuerraumauskleidung | 13 Stellschrauben | 20 Temperaturfühler |
| 7 Feuerrost | 14 LED | 21 Außenverkleidung |

2.4 Beschreibung

- Der Kaminofen ist eine Zeitbrand-Feuerstätte nach EN 16510-2-1:2022, Typ BE.
- Die iQ Technologie ist eine eine Verbrennungsluftregelung für Raumheizer für feste Brennstoffe EN 16510-2-1:2022.
- Die Feuerraumauskleidung (Bild 1, Pos. 6) besteht aus Vermiculite (feuerfestes Mineral).
- Die Feuerraumtür (Bild 1, Pos. 19) des Kaminofens ist selbstschließend, d. h. die Feuerraumtür muss am Feuerraum-Türgriff (Bild 1, Pos. 18) beim Öffnen festgehalten werden (z. B. beim Nachlegen von Brennstoff).
- Beim Loslassen des Feuerraum-Türgriffs fällt dieser in den Türverschluss (Bild 1, Pos. 5) und schließt den Feuerraum selbsttätig dicht.
- Die iQ Technologie (Bild 1, Pos. 9-10 ; 12 ; 14; 20) regelt automatisch die optimale Verbrennungslufteinstellung und Feuerraumtemperatur, um eine vollständige und schadstoffarme Verbrennung zu gewährleisten.
- Der Kaminofen besteht aus einem Stahlkörper (Bild 1, Pos. 21) und kann modellbedingt mit einer Stahl-, Keramik-, oder Natursteinverkleidung versehen sein, um die Wärmespeicherung zu erhöhen.
- Über die Stellschrauben (Bild 1, Pos. 13) kann der Kaminofen ausgerichtet werden, um Unebenheiten der Aufstellfläche auszugleichen.
- Der Aschebehälter (Bild 1, Pos. 8) dient als Asche-Auffang und muss regelmäßig geleert werden.
(siehe Kapitel „7.3.3 Aschebehälter und Feuerrost reinigen“)
- Über die Bedienungstür (Bild 1, Pos. 17) können die Bedienelemente Aschebehälter und das Bedienpanel erreicht werden.
- Über das Bedienpanel (Bild 1, Pos.12) kann die Regelung ein- und ausgeschaltet werden.
- Das Typenschild (Bild 1, Pos. 16) befindet sich auf der Innenseite der Bedienungstür.
- Der Netzstecker und das USB-C Kabel (Bild 1, Pos. 15) verbinden die iQ Technologie mit dem Stromnetz.

3 Brennstoffe

3.1 Zulässige Brennstoffe

In Kaminöfen dürfen nur raucharme Brennstoffe verbrannt werden. Dies ist für Ihren Kaminofen naturbelassenes, stückiges Holz, einschließlich anhaftender Rinde, in Form von Scheitholz. Sie können auch Holzbriketts nach DIN EN ISO 17225 oder gleichwertiger Qualität verfeuern. Beachten Sie, dass Holzbriketts beim Abbrand aufquellen. Die Brennstoffmenge reduzieren Sie je nach Heizwert der Holzbriketts um ca. 10-20 % gegenüber der Aufgabemenge von Scheitholz.

BASILIA iQ:



Brennendes Holz (Empfohlene Brennstoffe verwenden):

Scheitholz (I) mit einem Restfeuchtegehalt von 12-20 % und Holzbriketts (K).



WARNUNG: UNZULÄSSIGE BRENNSTOFFE

Bei unsachgemäßer Verwendung von Brennstoffen (Benzin, Spiritus oder anderen brennenden Flüssigkeiten), kann es zu Schäden an Ihrem Kaminofen und zu Verbrennungen durch Stichflammen kommen:

- ▶ **Verwenden Sie niemals Spiritus, Benzin oder andere brennbare Flüssigkeiten.**
- ▶ **Verwenden Sie nur empfohlene Brennstoffe.**
- ▶ **Verwenden Sie keine anderen, als in der Bedienungsanleitung zugelassenen Brennstoffe.**

3.2 Lagerung und Trocknung



INFO: LAGERUNG UND TROCKNUNG

Frisch gespaltenes Holz braucht Zeit zum Austrocknen. Bei richtiger Lagerung dauert es 2-3 Jahre bis es lufttrocken ist:

- ▶ **Zersägen und spalten Sie Holz gebrauchsfertig. Das Holz kann so schneller trocken.**
- ▶ **Kleine Holzscheite trocken schneller als große.**
- ▶ **Schichten Sie Holzscheite an einer belüfteten, sonnigen Stelle (optimalerweise Südseite) regengeschützt auf.**
- ▶ **Lassen Sie ca. 3 cm Abstand zwischen den einzelnen Holzstößen, um die Luftzirkulation zu verbessern.**
- ▶ **Decken Sie die Holzstöße nicht mit Plastikfolie oder Zeltplanen ab, da die Feuchtigkeit sonst nicht entweichen kann.**
- ▶ **Lagern Sie nur bereits getrocknetes Holz in trockenen, gut belüfteten Kellerräumen.**

3.3 Vollständige Verbrennung, unvollständige Verbrennung

Holz besteht zum überwiegenden Teil aus den Elementen Kohlenstoff, Wasserstoff und Sauerstoff. Umweltkritische Stoffe wie Schwefel, Chlor und Schwermetalle sind praktisch nicht vorhanden.

Bei der vollständigen Verbrennung von Holz entstehen deshalb in der Hauptsache Kohlendioxid und Wasserdampf als gasförmige Stoffe sowie in geringem Umfang Holz- asche als fester Verbrennungsrest.

Bei der unvollständigen Verbrennung werden dagegen eine Reihe von umweltbelastenden Substanzen erzeugt, z. B. Kohlenmonoxid, Essigsäure, Phenole, Methanol, Formaldehyd, Ruß und Teer.

Eine saubere Verbrennung kann nur erfolgen, wenn die benötigte Temperatur erreicht wird und ausreichend Luftsauerstoff in allen Reaktionsbereichen des Feuerraums zur Verfügung steht.

3.4 Energieeffizienz

Die Energieeffizienz Ihres Kaminofens wird durch die zugeführte Wärmeenergie zur abgegebenen Wärmemenge (Wärmeleistung) definiert. Die iQ Technologie regelt die optimale Verbrennungsluftmenge für die jeweilige Brennsituation.

Dadurch werden die Emissionen und der Wärmeverlust durch Ableitung der Abgase in den Schornstein kontrolliert reduziert. (Erhöhung des Wirkungsgrads).

Damit Ihr Kaminofen so energieeffizient wie möglich funktioniert, müssen folgende Punkte eingehalten/durchgeführt werden:

- ▶ **Brennstoff-Aufgabemenge einhalten (Überlast vermeiden).**
- ▶ **Nur Brennstoffe verwenden, die in der Bedienungsanleitung vorgeschrieben sind.**
- ▶ **Regelmäßige Inspektionen/Reinigungen durchführen (siehe Kapitel „7 Instandhaltung“)**
- ▶ **Bei überhöhten Schornsteinförderdruck geeignete Maßnahmen durchführen (z. B. Installation eines Zugbegrenzers)**

4 Verbrennungsluftströme

4.1 Rostluft, Scheibenluftspülung und Rückwandluft

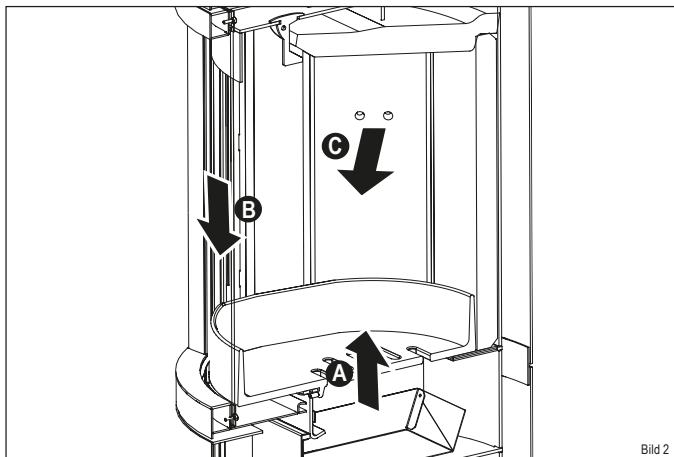


Bild 2

Rostluft

Die Rostluft ist die Luft, die dem Brennstoff direkt und meist von unten durch den Feuerrost zugeführt wird.

Sie versorgt den Glutbereich mit Sauerstoff und wird häufig nur in der Anfeuerungs-Phase verwendet.

Scheibenluftspülung

Die Scheibenluftspülung übernimmt die Hauptluftversorgung des Flammen- und Glutbereichs.

Sie wird von oben nach unten entlang der Feuerraumscheibe geführt und dient dazu, die Bildung von Rußpartikeln an der Scheibe zu verringern. Sie sorgt so für eine effektive und saubere Verbrennung der Holzgase.

Rückwandluft

Die Rückwandluft strömt aus dem rückwärtigen Bereich in den Brennraum. Sie verbessert die Durchmischung mit Sauerstoff in den Bereichen des Brennraumes, die von der Scheibenluftspülung nicht erreicht werden. Durch die Rückwandluft werden Emissionen verringert und der Wirkungsgrad erhöht.

5 Aufstellung, Installation und Montage

5.1 Vorbereitende Maßnahmen zur Aufstellung

Grundlegende Anforderungen an Aufstellräume:

- Der Aufstellraum muss ausreichend belüftet und die Verbrennungsluftversorgung gesichert sein.
- Der zulässige Unterdruck im Aufstellraum der Feuerstätte darf max. 4 Pa betragen.
- Feuerstätten müssen betriebssicher und brandsicher aufgestellt werden, so dass Gefahren und unzumutbare Belästigungen nicht auftreten können.
- Beachten Sie Forderungen der jeweiligen örtlichen Bestimmungen die an Aufstellräume gestellt werden.

Vor der Aufstellung müssen folgende Bedingungen geprüft werden:

Aufstellort:

- Prüfen Sie die Tragfähigkeit der Aufstellfläche. Durch Verwendung einer Bodenplatte kann die Lastverteilung erhöht werden. Falls Sie sich nicht sicher sind, erhalten Sie Auskunft bei einem Sachverständigen oder Ihrem Architekten.
- Prüfen Sie, ob die Aufstellfläche eben und waagrecht ist. Verwenden Sie eine Wasserwaage.
- Prüfen Sie, ob die Sicherheitsabstände (Kapitel „5.3 Sicherheitsabstände Aufstellung und Installation“) eingehalten werden können.
- Prüfen Sie das Fußboden-Material. Bei brennbaren Fußbodenbelägen ist eine feuerfeste Bodenplatte vor und neben dem Kaminofen erforderlich.
- Prüfen Sie, ob der Kaminofen frei stehen kann. Einbauten in Nischen oder zusätzliche Verkleidungen sind nicht zulässig.
- Verschließen Sie keine Lüftungs- oder Konvektionsöffnungen am Kaminofen.
- Schließen Sie die iQ Technologie nicht an eine 230 Volt Steckdose unterhalb des Kaminofens an. Zulässig ist nur ein 5 Volt USB-Anschluss unterhalb des Kaminofens.
- Anforderungen an die Stromversorgung: Haushaltsübliche Steckdose.
- Prüfen Sie bei raumluftabhängiger Betriebsweise, ob der Raum, in dem der Kaminofen (zusätzliche Feuerstätten) aufgestellt werden soll, ausreichend mit Verbrennungsluft versorgt wird. Bei gut abgedichteten Fenstern und Türen besteht die Möglichkeit, dass die Zufuhr von Verbrennungsluft nicht ausreichend gewährleistet ist. Dies kann das Zugverhalten des Kaminofens und des Schornsteins beeinträchtigen.

Schornstein:

- Der Schornstein muss für feste Brennstoffe geeignet sein und muss den gesetzlichen Vorschriften des jeweiligen Landes entsprechen.
- Die Bauart des Schornsteins und die wirksame Schornsteinhöhe müssen den erforderlichen Mindestdruck für die Feuerstätte einhalten.
- Mit einer Schornsteinberechnung nach EN 13384-1/2 kann der Nachweis über die Eignung der Anlage festgestellt werden.
- Die maximale Belastung (Schornsteinlast) für den Kaminofen beträgt: 30 kg (drehbare Modelle) | 50 kg (nicht drehbare Modelle).
- Die Temperaturklasse der Abgasanlage (Schornstein und Rauchrohr) muss mindestens T400 rußbrandbeständig sein.
- Der Schornsteinquerschnitt sollte dem Querschnitt des Rauchrohres entsprechen. Ist die wirksame Schornsteinhöhe zu gering und/oder der Schornsteinquerschnitt zu groß oder klein, kann dies das Zugverhalten beeinträchtigen.
- Der notwendige Förderdruck (Schornsteinzug) für Ihr Kaminofenmodell ist im Kapitel „11.2 Technische Daten“ aufgeführt. Wird Ihr Kaminofen mit einem höheren Förderdruck als dem max. zulässigen Förderdruck betrieben, steigt der Emissionsausstoß. Ihr Kaminofen wird stark belastet und kann Schaden nehmen.
- Der max. zulässige Förderdruck für den Kaminofen beträgt 25 Pa. Zur Begrenzung des Förderdrucks kann eine Drosselklappe oder ein Förderdruckbegrenzer hilfreich sein (nur bei raumluftabhängiger Betriebsweise).

5.2 Sicherheitshinweise Aufstellung

HINWEIS: TRANSPORTSCHÄDEN

Prüfen Sie den Kaminofen nach Anlieferung auf mögliche Transportschäden:

- ▶ Risse/Ausbrüche von Thermosteinen im Feuerraum.
- ▶ Beschädigungen an der Glasscheibe.
- ▶ Beschädigungen an der Regelung.
- ▶ Bei offensichtlichen Beschädigungen die Annahme verweigern.
- ▶ Wenden Sie sich an Ihren HASE Fachhändler.

HINWEIS: KONDENSATFEUCHTE

Beim Transport des Kaminofens kann sich Kondensatfeuchte ansammeln, die zum Wasseraustritt am Ofen und den Rauchrohren führen kann:

- ▶ Trocknen Sie die feuchten Stellen mit einem geeigneten Reinigungstuch gründlich ab.

HINWEIS: STRAHLMITTEL

Die Oberfläche des Kaminofens wird vor der Farbbeschichtung mit Strahlmittel vorbereitet. Auch nach sorgfältiger Kontrolle können sich Reste im Ofenkörper befinden und bei Aufstellung lösen und herausfallen:

- ▶ Saugen Sie die Stahlkugeln direkt mit einem Staubsauger auf, um Schäden auf dem Boden zu vermeiden.

HINWEIS: BODENBELAG

Bei unsachgemäßem Transportieren oder Verschieben des Ofens können Beschädigungen des Bodenbelags und des Ofens die Folge sein:

- ▶ Verwenden Sie geeignete Hilfsmittel und Schutzunterlagen, um den Ofen und den Boden zu schützen.

WARNUNG: BRENNBARES FUSSBODEN-MATERIAL

Bei Aufstellung auf brennbaren Fußbodenmaterialien müssen diese vor herausfallender heißer Glut und Aschenbestandteilen geschützt werden.

- ▶ Verwenden Sie eine Bodenplatte (z. B. Sicherheitsglas, Stahl, Stein), wenn Ihr Kaminofen auf einem brennbaren Untergrund (z. B. Holz, Laminat, Teppich) aufgestellt wird.
- ▶ Die Bodenplatte muss sich mindestens 50 cm nach vorn und seitlich mindestens 30 cm über die Feuerungsöffnung erstrecken. (§ 4 (8) der Muster-Feuerungsverordnung)

5.3 Sicherheitsabstände Aufstellung und Installation

Die folgenden Sicherheitsabstände sind Mindestabstände, die zwingend eingehalten werden müssen, um den Brandschutz sicher zu stellen.

Zu brennbaren Materialien müssen folgende Sicherheitsabstände (Bild 3-5) eingehalten werden:

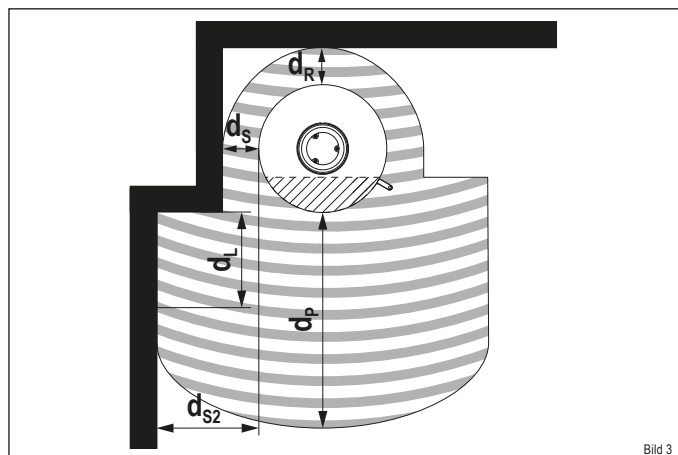


Bild 3

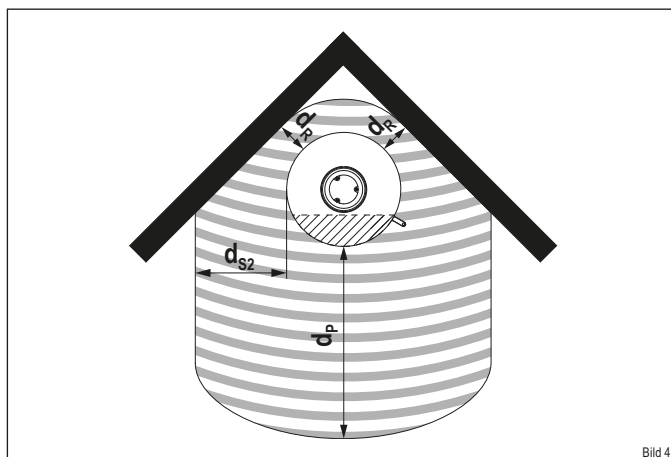


Bild 4

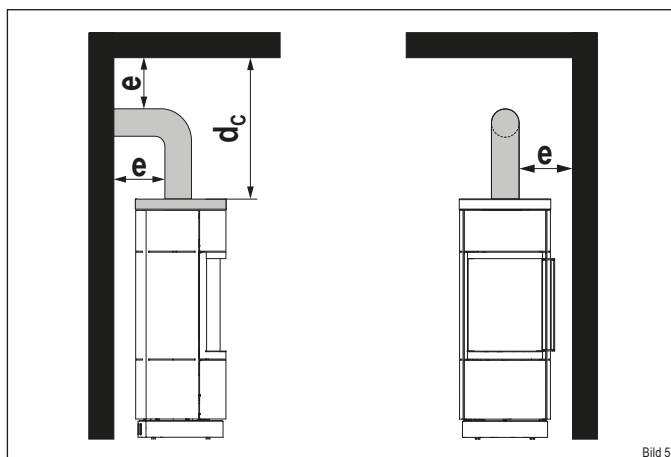


Bild 5

Sicherheitsabstände zu brennbaren Materialien	Kürzel	Maße [cm]
Mindestabstand Vorderseite	d_p	110
Mindestabstand Seiten	d_{s2}^{**}	53
Mindestabstand Rückseite	d_r	24
Mindestabstand Seiten	d_s	24
Mindestabstand Vorderseite im seitlichen, vorderen Strahlungsbereich	d_l	61
Mindestabstand Oberseite zur Decke	d_c	75
Rauchrohranschluss	e	**

*Bei Anwendung Abstand d_{s2} als d_l ist $d_l = 0$.

**Der Sicherheitsabstand wird durch den Rauchrohrhersteller vorgegeben. Sind keine Angaben vorhanden, gilt die jeweilige Feuerungsverordnung.

Bei Aufstellung eines Ofens auf brennbaren Fussboden-Materialien (z. B. Holz, Laminat, Teppich) muss eine Bodenplatte (z. B. Sicherheitsglas, Stahl, Stein) verwendet werden (Bild 6):

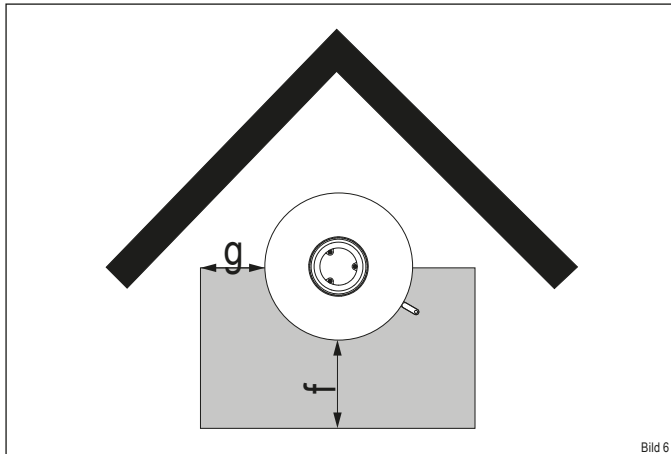


Bild 6

Sicherheitsabstände Bodenplatte***	Kürzel	Maße [cm]
Bodenplatte vorne	f	50
Bodenplatte seitlich	g	23

***Die Maßangaben für die Bodenplatte beruhen auf den Anforderungen aus § 4 (8) der Muster-Feuerungsverordnung.

HINWEIS: ABSTAND ZU NICHT BRENNBAREN MATERIALIEN

Um die Luftzirkulation um den Kaminofen nicht zu behindern empfehlen wir einen Abstand von 5 cm hinter und neben dem Kaminofen.

HINWEIS: TEMPERATUREMPFINDLICHE MATERIALIEN

Bei temperaturempfindlichen Materialien wie z. B. Glas oder Kunststoff können größere Abstände als die angegebenen Sicherheitsabstände erforderlich sein.

Die angegebenen Sicherheitsabstände gelten auch für hochwärmedämmte Bauteile mit einem Wärmedurchlasswiderstand $R \leq 8 \text{ m}^2\text{K/W}$.

5.4 Sicherheitshinweise Installation

WARNUNG: BRANDGEFAHR ANSCHLUSSÖFFNUNG

Das Rauchrohr leitet die Abgase der Verbrennung aus dem Feuerraum in den Schornstein und wird im Betrieb sehr heiß. Es besteht Brandgefahr um das Rohr und um die Anschlussöffnungen:

- ▶ Entfernen Sie alle brennbaren bzw. wärmeempfindlichen Baustoffe an und um die Anschlussöffnungen des Rauchrohrs.
- ▶ Ersetzen Sie Baustoffe durch hitzebeständiges, nicht brennbares Material.
- ▶ Das Rauchrohr muss am Schornstein-Eingang gut abgedichtet sein und darf nicht in den inneren Querschnitt des Schornsteins ragen.
- ▶ Beachten Sie die jeweiligen nationalen Vorschriften.

INFO: INSTALLATION UND BETRIEB

Für die Installation und den Betrieb der Feuerstätte gelten folgende Bedingungen:

- ▶ In Deutschland ist der Kaminofen vor der ersten Inbetriebnahme dem zuständigen, bevollmächtigten Bezirksschornsteinfegermeister zur Abnahme anzumelden.
- ▶ Beachten Sie landesspezifische und örtliche Richtlinien und Normen.

WARNUNG: ELEKTRISCHER SCHLAG

Ein Anschluss der Regelung unterhalb des Kaminofens an eine 230 Volt Steckdose, kann zu einem elektrischen Schlag durch Berührung des Kaminofens führen:

- ▶ Schließen Sie Ihren Kaminofen nicht an eine 230 Volt Steckdose unterhalb des Kaminofens an.
- ▶ Ein Anschluss unterhalb des Kaminofens darf nur über einen USB-Anschluss mit max. 5 Volt erfolgen.

5.5 Rauchrohranschluss

Der Kaminofen muss mit einem Rauchrohr von 15 cm Innendurchmesser angeschlossen werden.

Alle Rohrstücke müssen an den Verbindungsstellen passgenau gesteckt werden.

Das Rauchrohrverbindungsstück muss der DIN EN 1856-2 entsprechen. Bei der Verwendung von mehr als einem Rauchrohrbogen ist ein Rauchrohrbogen bzw. ein Rauchrohr mit Reinigungsöffnung erforderlich.

Achten Sie darauf, dass das Rauchrohr gut abgedichtet ist und nicht in den inneren Querschnitt des Schornsteins ragt, um den Rauchabzug nicht zu behindern (Bild 7). Wir empfehlen die Verwendung von Rauchrohrbögen mit Reinigungsöffnung.

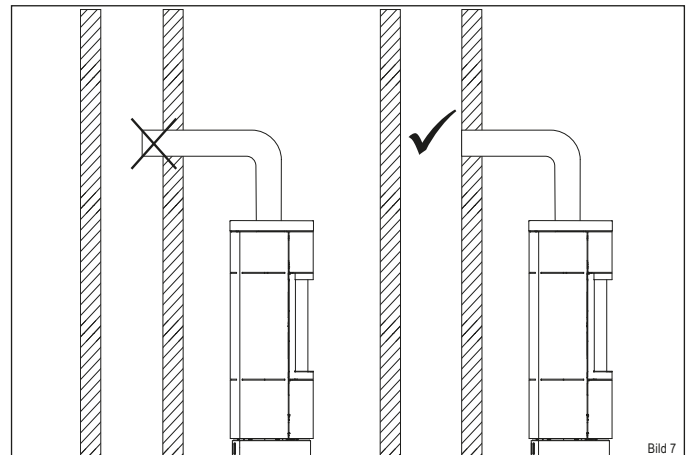


Bild 7

5.6 Raumluftabhängige Betriebsweise

INFO: RAUMLUFTABHÄNGIGER BETRIEB

Bei der raumluftabhängigen Betriebsweise bezieht der Kaminofen die Verbrennungsluft direkt aus dem Aufstellraum.

- ▶ Stellen Sie sicher, dass dem Aufstellraum genügend Verbrennungsluft zugeführt wird.
- ▶ Achten Sie auf eine ausreichende Belüftung des Aufstellraums.
- ▶ Sind zusätzliche Eintrittsöffnungen für Verbrennungsluft erforderlich, dürfen diese nicht verschlossen werden.
- ▶ Fragen Sie im Zweifelsfall Ihren HASE Fachhändler oder Ihren zuständigen Schornsteinfeger.

Beim gleichzeitigen Betrieb von Kaminöfen mit Lüftungsanlagen und/oder Dunst-abzugshauben kann im Aufstellraum des Kaminofens ein Unterdruck entstehen, der zu Problemen, etwa Rauchgasaustritt aus dem Kaminofen, führen kann. Der Unterdruck im Aufstellungsraum darf den Wert von 4 Pa bei raumluftabhängiger Betriebsweise nicht überschreiten.

5.7 Verbrennungsluft-Anschluss

Die Zufuhr der Verbrennungsluft in den Feuerraum erfolgt ausschließlich über ein bauseitiges Zuluftrrohr und die Rohrverbindungen des HASE Luftsystems.

Das HASE Luftsystem kann unten oder hinten angeschlossen werden.

Die abgedichteten Rohrverbindungen werden direkt ins Freie geleitet, oder an ein geeignetes Luft-Abgas-System (LAS) angeschlossen.

Die Zuluft kann auch aus einem unabhängig mit Außenluft versorgten Raum (z. B. Keller) zugeführt werden.

INFO: ZULUFTLEITUNGEN

Die bauseitige Führung der Zuluftleitung muss ausreichend dicht sein und den Anforderungen der DIN EN 12237 und DIN EN 13180 der Dichtheitsklasse C-D entsprechen:

- ▶ Die Zuluftleitung hat einen **Minstdurchmesser von 100 mm mit max. zwei 90° Bögen.**
- ▶ Die **max. zulässige Gesamtlänge beträgt 4,5 m.**
- ▶ Bei **größeren Längen und mehr als zwei Bögen ist ein rechnerischer Nachweis erforderlich.**
- ▶ Der **notwendige Verbrennungsluftbedarf ist sicherzustellen (siehe Kapitel „12.2 Technische Daten“).**
- ▶ Zur **Überprüfung und Reinigung der Zuluftleitung müssen geeignete Revisionsöffnungen vorhanden sein.**
- ▶ Die **gesamte Zuluftleitung ist luftdicht auszuführen und mit einem wasserabweisenden Dämmstoff gegen Kondenswasser zu isolieren.**
- ▶ **Lassen Sie sich von Ihrem Fachhändler beraten.**
- ▶ **An der Eintrittsöffnung muss der Lufteintrittsquerschnitt dem Rohrquerschnitt entsprechen.**
- ▶ **Bei der Montage eines Kleintier-Schutzgitters muss die Maschenweite mindestens 10 mm betragen.**

INFO: VERBRENNUNGSLUFTLEITUNG

Befindet sich eine Absperrvorrichtung in der Verbrennungsluftleitung (in verschiedenen Ländern nicht zulässig) ist diese vor Inbetriebnahme zu öffnen. Ist ein Luftgitter an der Eintrittsöffnung der Verbrennungsluftleitung vorhanden muss dies regelmäßig gereinigt werden.

5.8 Schornstein-Anschluss

HINWEIS: FÖRDERDRUCK (SCHORNSTEINZUG)

Die Höhe des Förderdrucks hat einen starken Einfluss auf das Abbrandverhalten der Feuerstätte.

Bei einem höheren Förderdruck als angegeben steigen die Emissionen der Feuerstätte. Die Feuerstätte wird stark belastet und Ihr Kaminofen kann beschädigt werden:

- ▶ **Halten Sie den max. zulässigen Förderdruck von 25 Pa ein.**

5.9 Verbrennungsluft

Die Regulierung der Verbrennungsluft erfolgt durch die iQ Regelung.

HINWEIS: RÜCKWANDLUFT-ÖFFNUNGEN

Über die Rückwandluft-Öffnungen wird sichergestellt, dass dem Kaminofen die notwendige Menge an Sauerstoff zugeführt wird:

- ▶ **Verschließen Sie niemals die Rückwandluft-Öffnungen.**

Die Rostluft wird hauptsächlich in der Startphase zugeführt, sie beschleunigt das Überzünden des Brennstoffs.

Die Scheibenluftspülung übernimmt die Hauptversorgung des Flammen- und Glutbereichs mit Luftsauerstoff und vermindert die Rußbildung auf der Feuerraumscheibe. Die Rückwandluft versorgt den Flammenbereich im oberen Teil des Feuerraums, wenn hier Verbrennungsluftmangel entsteht.

5.10 Montage Luftsystem und Verkleidungen

INFO: MONTAGE

Die Montage der Verkleidung (Speckstein/Keramik) und die Montage des HASE Luftsystems wird in der modellspezifischen Montageanleitung beschrieben:

- ▶ **Beachten Sie die Montageanleitung.**
- ▶ **Lassen Sie die Montage von einem Fachmann durchführen.**

6 Erste Inbetriebnahme

6.1 Sicherheitshinweise

VORSICHT: ERSTE INBETRIEBNAHME

Bei der ersten Inbetriebnahme jedes Kaminofens kommt es durch die Hitzeentwicklung zur Freisetzung flüchtiger Bestandteile aus der Beschichtung des Ofens, den Dichtbändern und den Schmierstoffen sowie zu Rauch- und Geruchsentwicklungen:

- ▶ Halten Sie sich nicht mehr als notwendig in den betroffenen Räumen auf.
- ▶ Sorgen Sie für eine ausreichend gute Belüftung, indem Sie Fenster und Türen öffnen.
- ▶ Verwenden Sie bei Bedarf einen Ventilator zum schnellen Luftaustausch.
- ▶ Ihr Kaminofen darf nur mit geschlossener Feuerraumtür betrieben werden.
- ▶ Die Feuerraumtür darf im Heizbetrieb nur zum Nachlegen geöffnet werden.

WARNUNG: ANZÜNDMATERIAL

Bei unsachgemäßer Verwendung von Anzündmaterial (Benzin, Spiritus oder anderen brennenden Flüssigkeiten), kann es zu Schäden an Ihrem Kaminofen und zu Verbrennungen durch Stichflammen kommen:

- ▶ Verwenden Sie niemals Benzin, Spiritus oder andere brennbare Flüssigkeiten.
- ▶ Verwenden Sie nur das in der Bedienungsanleitung angegebene Anzündmaterial.

WARNUNG: ELEKTRISCHER SCHLAG

Ein Anschluss der Regelung unterhalb des Kaminofens an eine 230 Volt Steckdose, kann zu einem elektrischen Schlag durch Berührung des Kaminofens führen:

- ▶ Schließen Sie Ihren Kaminofen nicht an eine 230 Volt Steckdose unterhalb des Kaminofens an.
- ▶ Ein Anschluss unterhalb des Kaminofens darf nur über einen USB-Anschluss mit max. 5 Volt erfolgen.

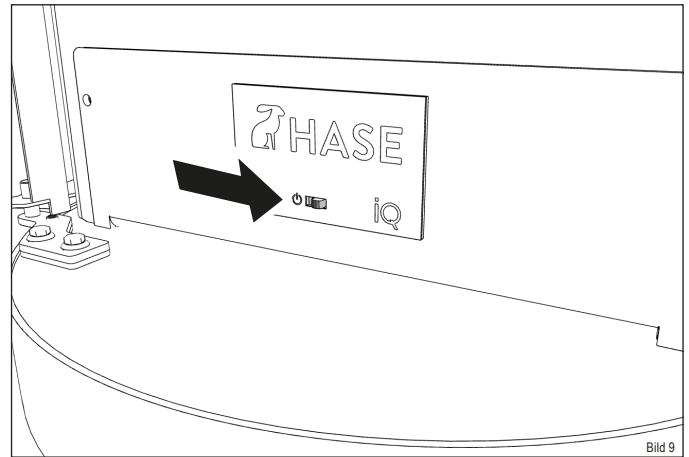
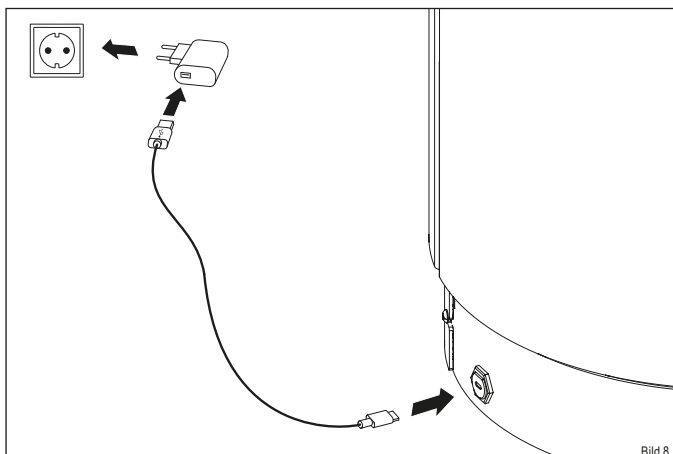
6.2 Einschalten der Regelung

Die Regelung erkennt alle Betriebszustände und nimmt automatisch alle notwendigen Einstellungen vor.

Ein manueller Betrieb ohne Verwendung der Regelung ist nicht möglich.

Einschalten der Regelung:

- ▶ Verbinden Sie das USB-C Kabel mit dem Anschluss am Ofen und dem Netzstecker (Bild 8).
- ▶ Verbinden Sie den Netzstecker mit dem Stromnetz (Bild 8).
- ▶ Öffnen Sie die Bedienungstür.
- ▶ Stellen Sie den Schalter am Bedienpanel auf „Ein“ (Bild 9). Wenn die Betriebsleuchte blau leuchtet, ist die Regelung einsatzbereit.
- ✓ Schließen Sie die Bedienungstür.



HINWEIS: NETZSTECKER UND USB-C KABEL

Die Verwendung eines Netzsteckers oder eines USB-C Kabels welches nicht im Lieferumfang Ihres Kaminofens enthalten ist, kann zu Schäden an der Elektronik führen:

- ▶ Verwenden Sie ausschließlich den von HASE im Lieferumfang enthaltenen Netzstecker und das USB-C Kabel, um die Regelung an das Stromnetz anzuschließen.

INFO: KALIBRIERVORGANG

Bei jedem Einschalten der Regelung am Bedienpanel wird ein Kalibriervorgang der Luftklappen vorgenommen, der die Funktion überprüft. Während des Vorgangs blinkt die LED für ca. 1 Minute.

INFO: AUSSCHALTEN DER REGELUNG

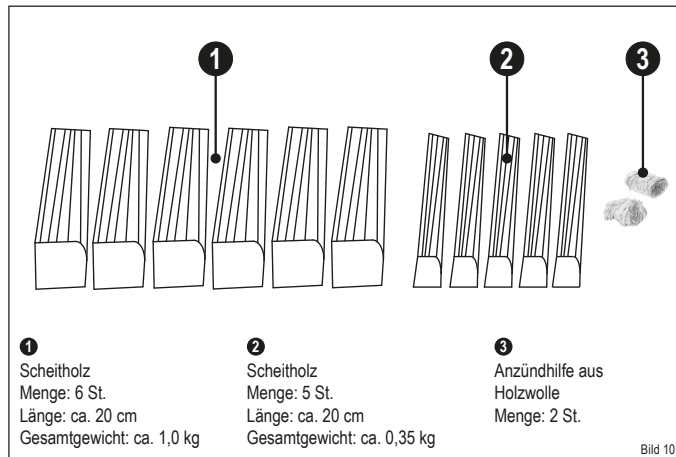
Wenn der Ofen nicht in Betrieb genommen wird, kann die Regelung am Bedienpanel ausgeschaltet werden, um Strom zu sparen.

6.3 Heizbetrieb mit der iQ Technologie

Die iQ Technologie erkennt alle Betriebszustände und nimmt automatisch alle notwendigen Einstellungen vor.

Ein manueller Betrieb ohne Verwendung der Regelung ist nicht möglich.

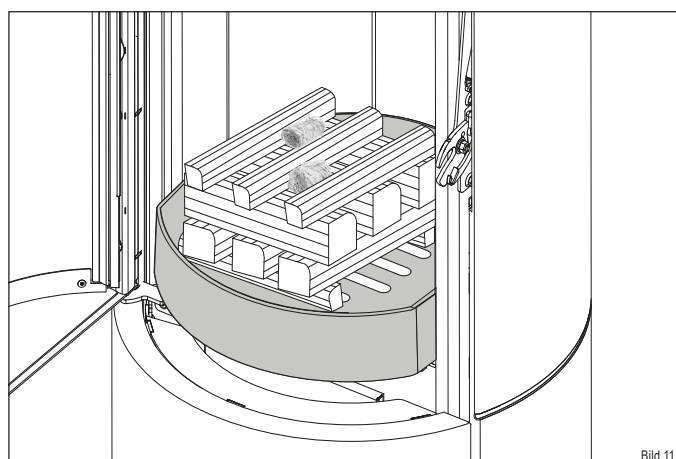
6.3.1 Anzündmaterial



6.3.2 Anfeuern

Achten Sie vor dem Anfeuern darauf, dass der Aschebehälter bündig mit der Dichtung anliegt:

- ▶ Öffnen Sie die Feuerraumtür.
- ▶ Platzieren Sie die Holzscheite mittig auf dem Feuerrost im Feuerraum (Bild 11):
- ▶ die ersten 2 (2) quer zur Feuerraumscheibe an das vordere und hintere Ende der Rostöffnung legen
- ▶ die nächsten 3 (1) drei in Längsrichtung zur Feuerraumscheibe auf die beiden ersten Stücke legen
- ▶ die nächsten 3 (2) quer darüber
- ▶ die letzten 3 (2) längs darüber
- ▶ die Anzündhilfe (3) mittig zwischen die oberen Holzscheite
- ▶ Zünden Sie die Anzündhilfe an.
- ✓ Schließen Sie die Feuerraumtür.



INFO: SCHEIBENLUFTSPÜLUNG

Die Feuerraumscheibe muss mit ausreichend Scheibenluft versorgt werden, damit diese nicht verrußt.

Das Öffnen des Aschebehälters während des Anfeuerns kann zu einer starken Verrußung der Feuerraumscheibe führen:

- ▶ Öffnen Sie den Aschebehälter nicht während des Heizbetriebs.
- ▶ Achten Sie vor jeder Benutzung Ihres Kaminofens darauf, dass der Aschebehälter bündig mit der Dichtung anliegt.

6.3.3 Nachlegezeitpunkt

Die iQ Technologie informiert über den Nachlegezeitpunkt. Um die Emissionswerte so gering wie möglich zu halten, sollte Brennstoff immer zum optimalen Zeitpunkt nachgelegt werden:

LED	Betriebszustand
„vereinzelt blinkend“	Optimaler Nachlegezeitpunkt
„zunehmende Blinkintensität“	Nachlegen noch möglich
„Dauerleuchten“	Nachlegen mit kleinscheitigem Holz noch möglich (Abweichung vom optimalen Betriebszustand)
„erloschen“	Nachlegen ohne Hilfsmittel nicht mehr möglich ▶ OFEN AUSGEHEN LASSEN ODER NEU ANFEuern

Die Regelung zeigt folgende Fehler an:

LED	Fehler
schnell blinkend	Temperaturfühler
schnell blinkend	Antriebe

⚠ VORSICHT: STÖRUNGEN IM HEIZBETRIEB

Wenn der Kaminofen mit zu viel Brennstoff betrieben wird (Überbelastung), die Regelung ausfällt (Stromausfall), oder Fehlermeldungen durch die LED angezeigt werden, verhalten Sie sich wie folgt:

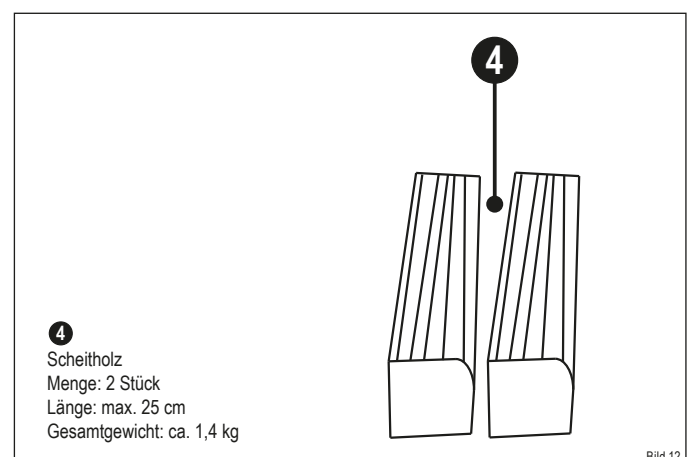
- ▶ Halten Sie die Feuerraumtür geschlossen.
- ▶ Löschen Sie den Abbrand niemals mit Wasser.
- ▶ Lassen Sie das Feuer kontrolliert ausbrennen.

⚠ WARNUNG: STROMAUSFALL

Bei einem Stromausfall ist die Regelung nicht einsatzbereit. Nehmen Sie den Kaminofen bei Stromausfall in Betrieb, können giftige Rauchgase in den Wohnraum gelangen:

- ▶ Nehmen Sie den Kaminofen bei Stromausfall niemals in Betrieb.

6.3.4 Nachlegemenge im Heizbetrieb




6.3.5 Nachlegevorgang

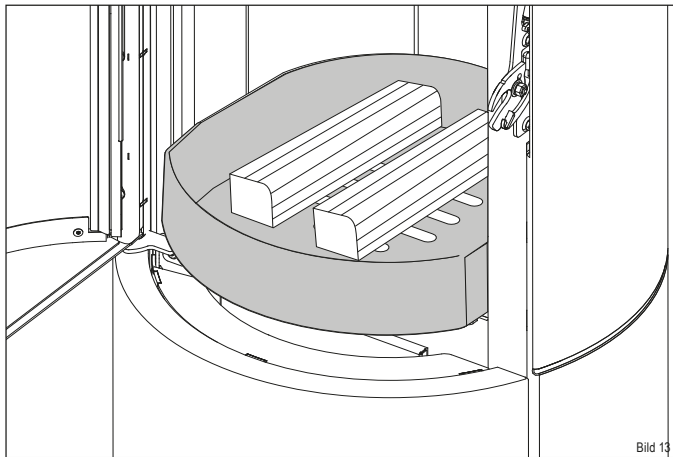
VORSICHT: NACHLEGEVORGANG

Der Kaminofen wird während des Heizbetriebs sehr heiß:

- ▶ Öffnen Sie die Feuerraumtür vorsichtig mit dem mitgelieferten Ofen-Handschuh.
- ▶ Legen Sie Brennstoff vorsichtig ein.
- ▶ Vermeiden Sie ein zu hohes Glutbett.
- ▶ Halten Sie die Feuerraumtür und den Aschebehälter während des Heizbetriebs stets geschlossen.
- ▶ Reinigen Sie regelmäßig den Feuerraum.

Sobald die LED zu blinken beginnt, kann Brennstoff nachgelegt werden:

- ▶ Öffnen Sie die Feuerraumtür.
- ▶ Legen Sie zwei Holzscheite  mit 1,4 kg Gesamtgewicht mittig in den Feuerraum ein (mit der Stirnseite nach vorne zeigend). Lassen Sie ca. 5 cm Abstand zur Feuerraumscheibe (Bild 13).
- ✓ Schließen Sie die Feuerraumtür.



Beim Öffnen der Feuerraumtür erlischt die LED und die Regelung nimmt automatisch die bestmögliche Einstellung der Luftschieber vor.

HINWEIS: NACHLEGEN VON BRENNSTOFF

Die Feuerraumauskleidung (Thermosteine) besteht aus Vermiculite. Die relativ weiche Oberfläche verschleißt naturgemäß beim Gebrauch:

- ▶ Legen Sie den Brennstoff vorsichtig in den Feuerraum.
- ▶ Lassen Sie keine Holzscheite gegen die Thermosteine fallen.
- ▶ Risse im Thermostein beeinträchtigen nicht die Funktion Ihres Kaminofens.
- ▶ Ersetzen Sie die Thermosteine, wenn Stücke herausgebrochen sind und die Feuerraumrückwand sichtbar wird.
- ▶ Ersatzteile finden sie im Kapitel „12.1 Ersatz- und Verschleißteile“.

HINWEIS: NACHLEGENMENGE

Durch die Aufgabe des Brennstoffes darf das Glutbett nicht vollständig verdeckt werden (Verpuffungsgefahr):

- ▶ Achten Sie darauf, beim Nachlegen nie mehr als max. 1,8 kg Brennstoff einzufüllen.

INFO: ERNEUTES ANHEIZEN

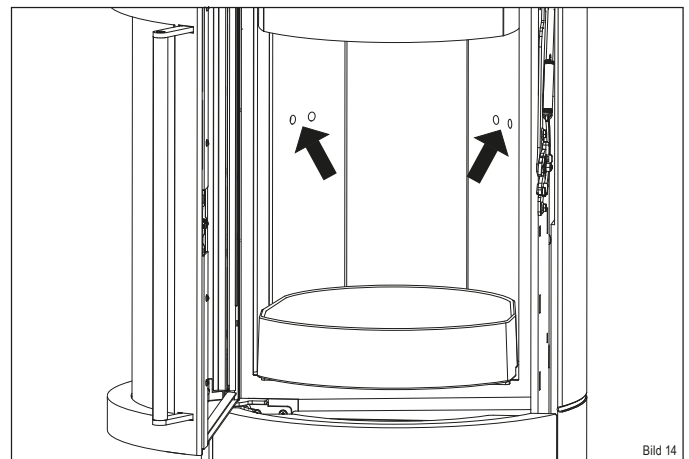
Um Ihren Kaminofen erneut anzuheizen, gehen Sie wie folgt vor:

- ▶ Schieben Sie die Asche durch die Rostöffnungen in den Aschebehälter.
- ▶ Verteilen Sie die unverbrannten Holzkohlereste locker auf dem Feuerraumboden so, dass die Rostöffnung noch durchlässig für die Rostluft ist.
- ▶ Verfahren Sie weiter wie in Kapitel „6.4.2 Anfeuern“.

INFO: VERBRENNUNGSLUFTÖFFNUNGEN

In der Brennkammer befinden sich Verbrennungsluftöffnungen (Bild 14), die die Rückwandluft in den Ofen fördern. Ein Blockieren dieser Öffnungen sorgt für hohe Emissionen:

- ▶ Blockieren Sie niemals diese Öffnungen mit Brennstoff!
- ▶ Beachten Sie die max. Füllhöhe von 20 cm.



6.3.6 Betrieb bei ungünstigen Wetterbedingungen

HINWEIS: BETRIEB BEI UNGÜNSTIGEN WETTERBEDINGUNGEN

In der Übergangszeit (Frühling/Herbst) kann es bei Außentemperaturen über 16° C zu Zugstörungen im Schornstein kommen. Lässt sich bei dieser Temperatur durch schnelles Abbrennen von Papier oder kleiner Holzscheite (Lockfeuer) kein Zug erzeugen, sollten Sie auf die Feuerung verzichten.

6.4 Heizbetrieb beenden

Legen Sie keinen Brennstoff mehr nach, um den Heizbetrieb zu beenden. Die Luftklappen schließen sich automatisch und die LED erlischt.

HINWEIS: VERSTOPFUNG IM SCHORNSTEIN

Nach längerer Betriebsunterbrechung Ihres Kaminofens kann es zu einer Verstopfung im Schornstein kommen:

- ▶ Lassen Sie Ihren Schornstein vor dem ersten Anzünden von einem Fachmann prüfen.

6.5 Aschebehälter

VORSICHT: HEIßE ASCHE

Asche wird während des Betriebs sehr heiß und kann auch nach dem Beenden des Heizbetriebs heiß sein:

- ▶ Entleeren Sie die Asche in einem feuerfesten Behälter.
- ▶ Lassen Sie die Asche mindestens 48 Stunden abkühlen.
- ▶ Entsorgen Sie die Asche nur, wenn diese vollständig abgekühlt ist.
- ▶ Lassen Sie den Aschekegel nicht bis zum Feuerraumboden wachsen.

i INFO: ASCHEBEHÄLTER

Achten Sie beim Einschieben des Aschebehälters darauf, dass dieser bündig mit der Dichtung anliegt (Bild 17).
So wird sichergestellt, dass der Abbrandprozess nicht durch Falschluf gestört wird.

Zur Entnahme des Aschebehälters gehen Sie wie folgt vor:

- ▶ Öffnen Sie die Bedienungstür (Bild 15).
- ▶ Ziehen Sie den Aschebehälter am Griff aus der Öffnung heraus (Bild 16).
- ▶ Entleeren Sie die Asche in einem feuerfesten Behälter.
- ✓ Schieben Sie den Aschebehälter wieder in die Öffnung, so dass dieser bündig mit der Dichtung anliegt (Bild 17).

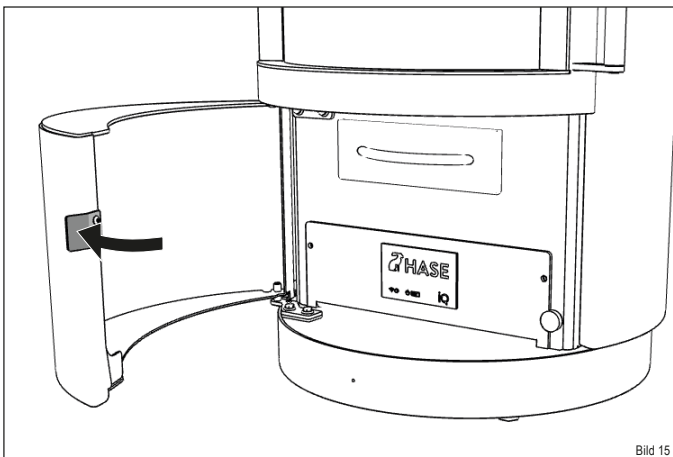


Bild 15

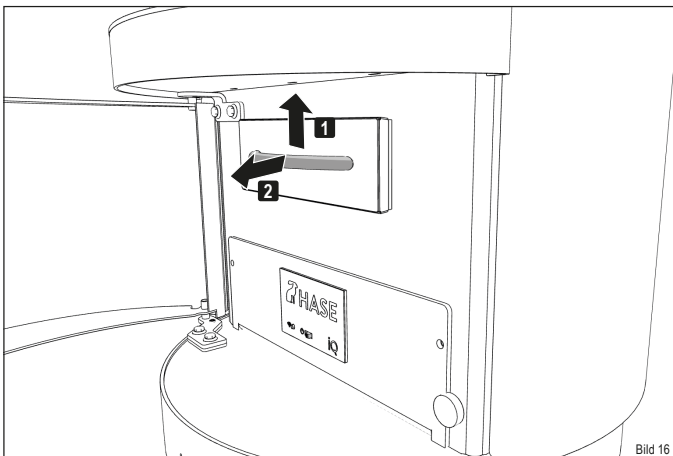


Bild 16

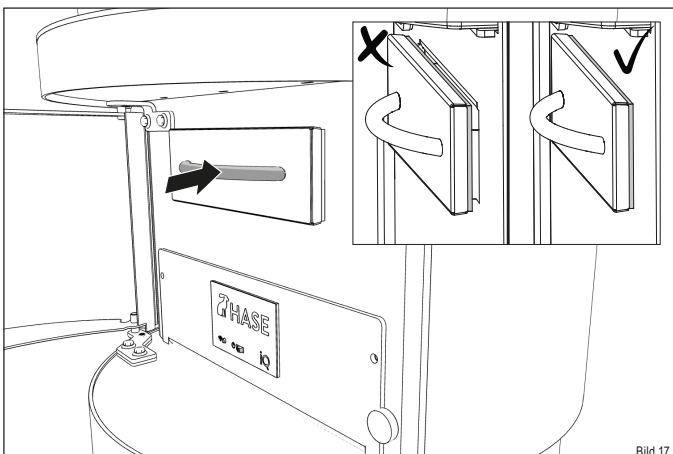


Bild 17

7 Instandhaltung

7.1 Instandhaltung allgemein

i INFO: ÜBERPRÜFUNG DES KAMINOFENS

Um Mängeln am Kaminofen vorzubeugen und die sichere Funktion zu gewährleisten, muss der Kaminofen überprüft werden:

- ▶ Lassen Sie Ihren Kaminofen mind. 1x pro Jahr von einem Fachmann überprüfen.

w HINWEIS: REGELMÄßIGE INSTANDHALTUNG

Bei Ihrem Kaminofen muss eine regelmäßige Instandhaltung durchgeführt werden, um eine einwandfreie Funktion sicher zu stellen.

7.2 Übersicht Wartung

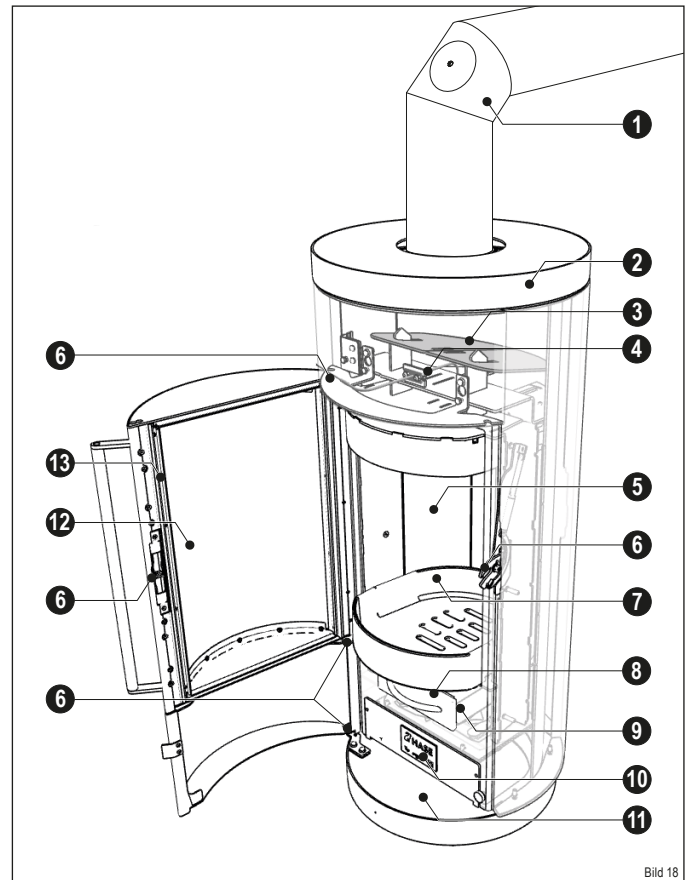


Bild 18

- | | | |
|------------------------|--------------------------|--------------------------|
| 1 Rauchrohr | 6 Türmechanik | 11 Aschefach |
| 2 Oberflächen | 7 Feuerrost | 12 Feuerraumscheibe |
| 3 Umlenbleche | 8 Aschebehälter | 13 Dichtung Feuerraumtür |
| 4 Temperaturfühler | 9 Dichtung Aschebehälter | |
| 5 Feuerraumauskleidung | 10 Bedienpanel | |

7.3 Wartung

VORSICHT: HEIßE OFENTEILE

Ofenteile, die im Wartungs- und Reinigungsplan aufgeführt sind werden im Betrieb sehr heiß:

- ▶ Führen Sie alle Wartungsarbeiten nur durch, wenn der Kaminofen vollständig abgekühlt ist.

HINWEIS: REGELMÄßIGE WARTUNG

Ihr Kaminofen muss in regelmäßigen Abständen gewartet werden, um eine einwandfreie Funktion sicher zu stellen.

Die in der Tabelle „Wartungs- und Schmierplan“ aufgeführten Positionen sind von folgenden Faktoren abhängig:

- Brennstoff-Qualität
- Nutzungsintensität
- Heizgewohnheiten
- Gesetzliche Vorgaben

WARNUNG: BESCHÄDIGTE TÜRDICHTUNGEN

Bei beschädigten oder verschlissenen Türdichtungen können giftige Rauchgase aus dem Kaminofen austreten:

- ▶ Verwenden Sie Ihren Kaminofen niemals, wenn die Dichtungen der Feuerraumtür verschlissen oder beschädigt sind.
- ▶ Ersetzen Sie verschlissene oder beschädigte Dichtungen vor dem erneuten Verwenden Ihres Kaminofens.

WARNUNG: GIFTIGE GASE

Durch verstopfte Schornsteine bilden sich giftige Brandgase, die in den Wohnraum gelangen können:

- ▶ Schornstein und Abzug müssen frei von Hindernissen sein.
- ▶ Reinigen Sie das Rauchrohr regelmäßig.
- ▶ Lassen Sie den Schornstein regelmäßig von einem Fachmann reinigen.
- ▶ Verwenden Sie nur empfohlene Brennstoffe.
- ▶ Lesen und befolgen Sie die Bedienungsanleitung.

Wartungs- und Schmierplan

WARTUNGSPUNKT	TÄTIGKEIT	WOMIT?	HÄUFIGKEIT	
12	Feuerraumscheibe	Reinigen	Papiertuch	Nach Bedarf
2	Oberflächen	Reinigen	Papiertuch	Nach Bedarf
10	Bedienpanel	Reinigen	Lappen	Nach Bedarf
13	Dichtung Feuerraumtür	Prüfen/Austauschen	Neue Dichtung	Nach Bedarf*
9	Dichtung Aschebehälter	Prüfen/Austauschen	Neue Dichtung	Nach Bedarf*
7	Feuerrost	Abkehren/Absaugen**	Besen/Aschesauger	Täglich
8	Aschebehälter	Leeren/Absaugen**	Besen/Aschesauger	Täglich
5	Feuerraumauskleidung	Abkehren/Absaugen**	Besen/Aschesauger	Monatlich
11	Aschefach	Absaugen**	Aschesauger	Monatlich
5	Feuerraumauskleidung	Prüfen	Augen	Jährlich
1	Rauchrohr	Prüfen/Abkehren	Besen	Jährlich
6	Türmechanik	Nachfetten	Spezialfett***	Jährlich
	Schornstein	Reinigen lassen	Schornsteinfeger	Jährlich
3	Umlenkleche	Rauchgasweg reinigen	Bürste	Jährlich
4	Temperaturfühler	Abbürsten	Bürste	Jährlich

*Bei Beschädigungen und erkennbarer Undichtheit.

**Zum Absaugen darf nur ein Industriesauger mit Ascheabscheider verwendet werden.

***In der Startbox beigegepackt und über Ihren HASE Fachhändler erhältlich.

7.3.1 Feuerraumscheibe reinigen

Bei stärkeren Verschmutzungen:

- ▶ Feuchten Sie ein Haushalts- oder Zeitungspapier an und tauchen Sie es in kalte Asche.
- ▶ Reiben Sie damit die Scheibe ein.
- ▶ Trocknen Sie die Scheibe mit einem trockenen Papier ab.

Bei leichten Verschmutzungen:

- ▶ Sprühen Sie Glasreiniger auf einen Lappen und reiben Sie damit die Scheibe ab.
- ▶ Verwenden Sie keine scheuernden, ätzenden oder scharfen Reinigungsmittel, um die Glasoberfläche nicht zu beschädigen.

7.3.2 Oberflächen reinigen

HASE Kaminöfen besitzen eine hochhitzebeständige, offenporige Lackierung, die einen eingeschränkten Korrosionsschutz bietet, so dass es unter Umständen zu Flugrost kommen kann.

Je nach Modell, ist Ihr Kaminofen mit einer Stahl-, Keramik- oder Specksteinverkleidung ausgestattet.

Keramik/Stein:

- ▶ Verwenden Sie zur Reinigung der Oberflächen ein leicht mit Wasser befeuchtetes Tuch.

Stahl:

- ▶ Verwenden Sie ein trockenes oder leicht feuchtes Tuch.
- ▶ Verwenden Sie keine säurehaltigen Reinigungsmittel (z. B. Zitrus- oder Essigreiniger).

INFO: STAHLVERKLEIDUNG

Mit Flugrost befallene Stellen lassen sich mit dem original HASE Ofenspray nacharbeiten. Bitte richten Sie sich nach den Verarbeitungshinweisen. Spraydosen erhalten Sie bei Ihrem HASE Fachhändler, der Ihnen auch Tipps zur Verarbeitung gibt.

7.3.3 Aschebehälter und Feuerrost reinigen

- ▶ Öffnen Sie die Feuerraumtür.
- ▶ Kehren Sie die Asche durch die Öffnungen im Feuerrost in den Aschebehälter ab oder saugen Sie die Asche auf.
- ▶ Schließen Sie die Feuerraumtür.
- ▶ Öffnen Sie die Bedienungstür.
- ▶ Ziehen Sie den Aschebehälter am Griff aus der Öffnung heraus (Bild 16).
- ▶ Entleeren Sie die Asche in einen feuerfesten Behälter oder saugen Sie den Behälter aus.
- ▶ Schieben Sie den Aschebehälter wieder in die Öffnung, so dass dieser bündig mit der Dichtung anliegt (Bild 17).
- ✓ Schließen Sie die Bedienungstür.

7.3.4 Aschefach reinigen

- ▶ Öffnen Sie die Bedienungstür.
- ▶ Ziehen Sie den Aschebehälter am Griff aus der Öffnung heraus (Bild 16).
- ▶ Saugen oder kehren Sie das Aschefach aus.
- ▶ Verwenden Sie zur Reinigung ein trockenes Tuch. Verwenden Sie keine säurehaltigen Reinigungsmittel (z. B. Zitrus- oder Essigreiniger) oder Wasser, um die Elektronik nicht zu beschädigen.
- ▶ Schieben Sie den Aschebehälter wieder in die Öffnung (Bild 17).
- ✓ Schließen Sie die Bedienungstür.

7.3.5 Feuerraumauskleidung prüfen/reinigen

- ▶ Öffnen Sie die Feuerraumtür.
 - ▶ Prüfen Sie, ob die Feuerraumauskleidung intakt ist. Wenn Stücke herausgebrochen sind, muss die Auskleidung erneuert werden (Siehe Kapitel „7.3.11 Austausch der Feuerraumauskleidung (Thermosteine)“)
 - ▶ Kleinere Risse beeinträchtigen nicht die Funktion Ihres Ofens.
 - ▶ Verwenden Sie keine scharfkantigen Gegenstände, um die Auskleidung nicht zu beschädigen.
 - ▶ Kehren oder saugen Sie die Verbrennungsrückstände ab.
 - ▶ Prüfen Sie, ob die Rückwandluft-Öffnungen (Bild 14) frei sind. Saugen Sie die Öffnungen aus.
- ✓ Schließen Sie die Feuerraumtür.

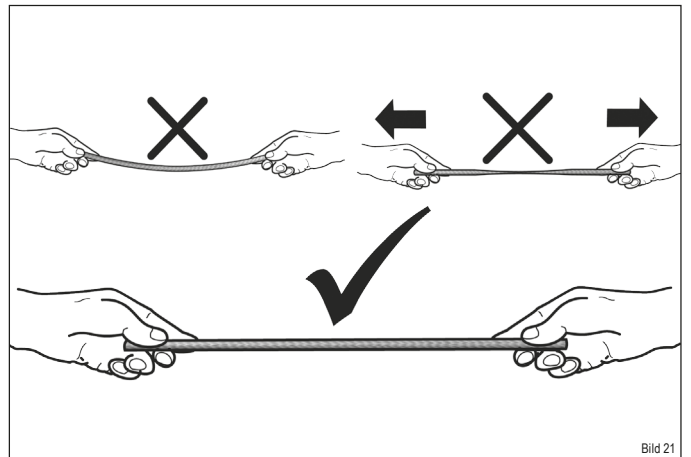


Bild 21

7.3.6 Dichtung Feuerraumtür tauschen

Um die Dichtung auszutauschen, gehen Sie wie folgt vor:

- ▶ Öffnen Sie die Feuerraumtür.
 - ▶ Ziehen Sie die alte Dichtung an einem der Endstücke aus der Führung heraus und entsorgen diese im Abfall (Bild 19).
 - ▶ Umwickeln Sie die neue Dichtung mit dem Kupferband an einer Seite mit ca. 3 cm Länge (Bild 20).
 - ▶ Achten Sie beim Verlegen der Dichtung darauf, dass diese nicht durchhängt und leicht gestaucht wird (Bild 21).
 - ▶ Beginnen Sie mit dem Verlegen der Dichtung in der Mitte der Führung, im oberen Bereich der Feuerraumtür. Drücken Sie die Dichtung gleichmäßig in die Führung (Bild 22). Lassen Sie das Ende etwas länger überstehen und schneiden Sie die Dichtung bündig ab (Bild 23).
 - ▶ Umwickeln Sie das Ende auch mit Kupferband (Bild 20) und drücken Sie die Dichtung in die Führung rein (Bild 24)
- ✓ Schließen Sie die Feuerraumtür.

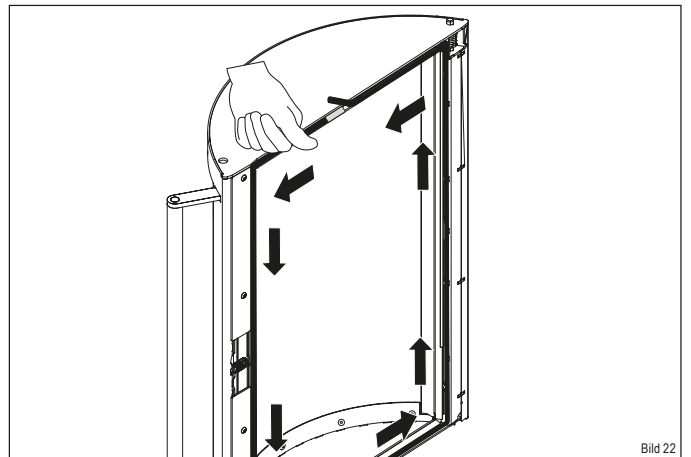


Bild 22

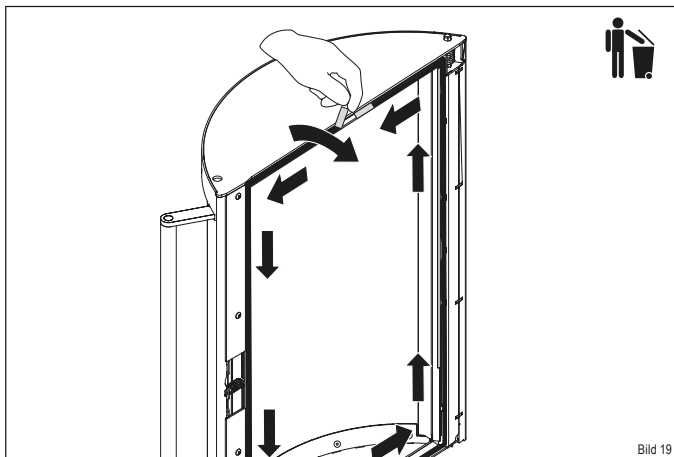


Bild 19

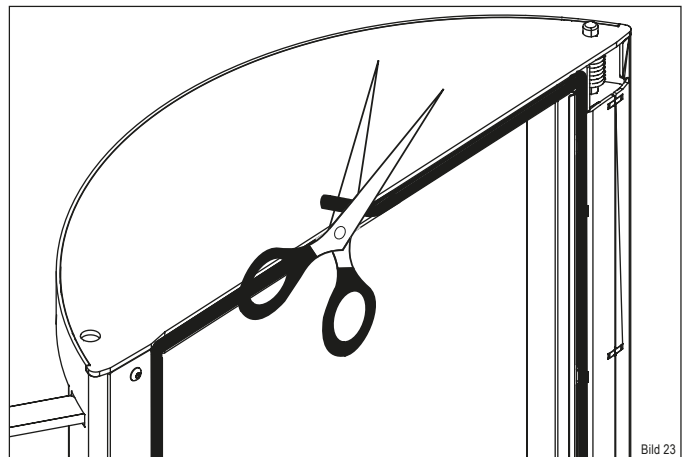


Bild 23

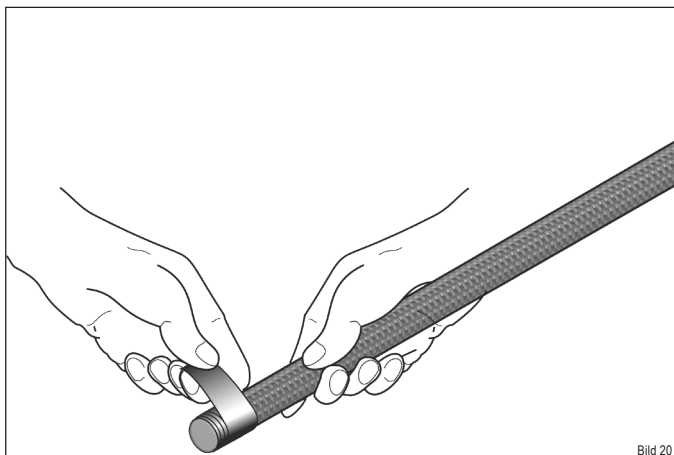


Bild 20

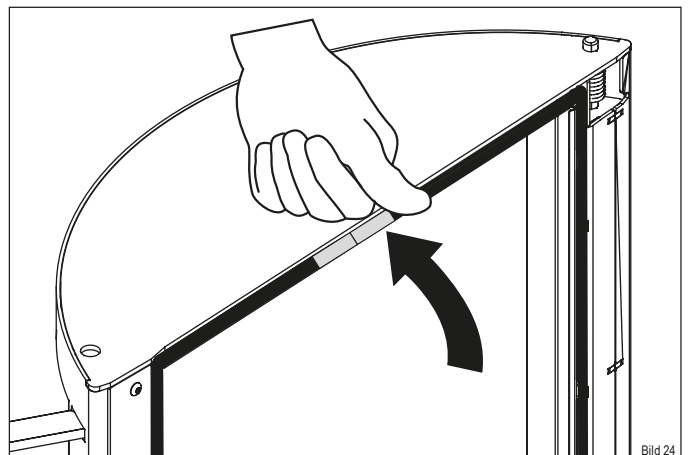


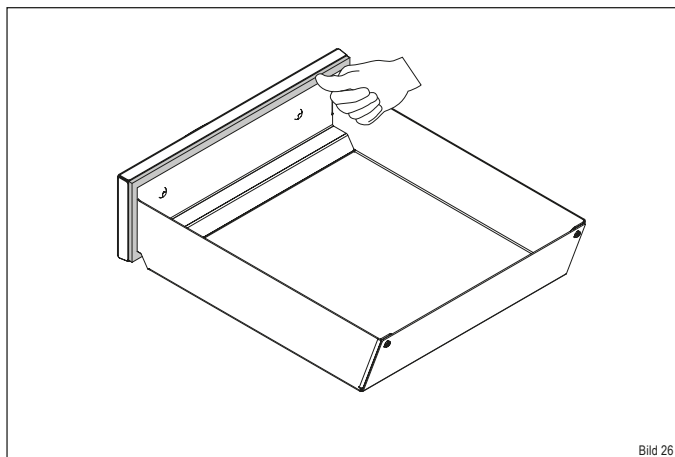
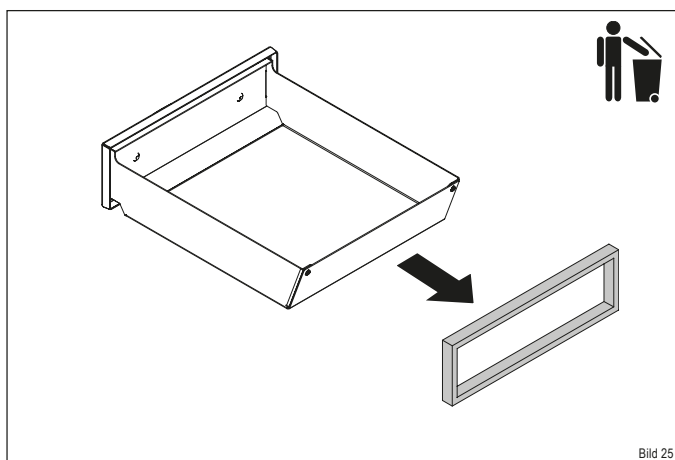
Bild 24

7.3.7 Silikondichtung Aschebehälter tauschen

i INFO: ASCHERESTE

Entsorgen Sie vor dem Austausch der Dichtung die Aschereste aus dem Aschebehälter in einem feuerfesten Behälter.

- ▶ Öffnen Sie die Bedienungstür.
- ▶ Ziehen Sie den Aschebehälter am Griff aus der Öffnung heraus (Bild 16).
- ▶ Ziehen Sie die alte Dichtung aus der Führung heraus und entsorgen Sie diese im Abfall (Bild 25).
- ▶ Drücken Sie die neue Dichtung gleichmäßig in die Führung des Aschebehälters (Bild 26).
- ✓ Schieben Sie den Aschebehälter wieder in die Öffnung, so dass dieser bündig mit der Dichtung anliegt (Bild 17).



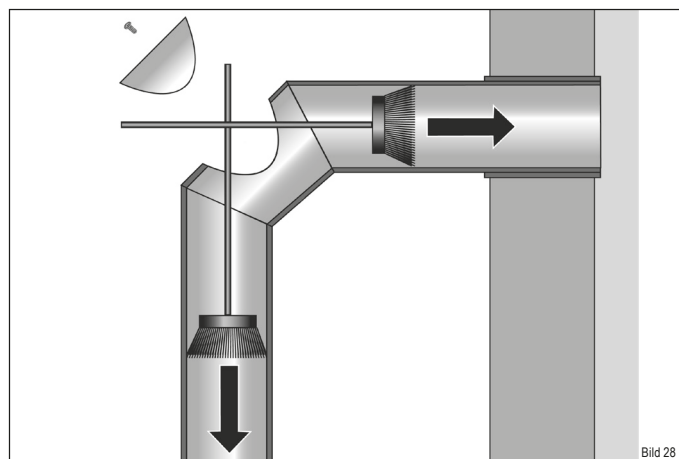
7.3.8 Türmechanik nachfetten

- ▶ Öffnen Sie die Feuerraumtür.
- ▶ Schmieren Sie die Punkte (Bild 27) mit dem Spezialfett aus der Startbox.
- ✓ Schließen Sie die Feuerraumtür.



7.3.9 Rauchrohr reinigen

- ▶ Öffnen Sie die Reinigungsklappe am Rauchrohr (Bild 28).
- ▶ Kehren Sie die Ablagerungen nach hinten in den Schornstein und nach unten in den Kaminofen (Bild 28).
- ✓ Schließen Sie die Reinigungsklappe.



7.3.10 Umlenbleche ausbauen

- ▶ Öffnen Sie die Feuerraumtür.
- ▶ Schieben Sie den Thermosteinhalter nach oben (Bild 29).
- ▶ Schieben Sie den Thermosteinhalter nach vorne (Bild 30).
- ▶ Nehmen Sie den Thermostein vorsichtig, wie abgebildet, aus der Halterung (Bild 31).
- ▶ Schieben Sie die Umlenbleche nach oben, um sie aus der Halterung zu lösen (Bild 32).
- ▶ Entnehmen Sie die Umlenbleche nacheinander, wie abgebildet (Bild 33-36).
- ▶ Reinigen Sie die Rauchgaswege mit einer Bürste.
- ✓ Setzen Sie die ausgebauten Teile in umgekehrter Reihenfolge wieder ein.

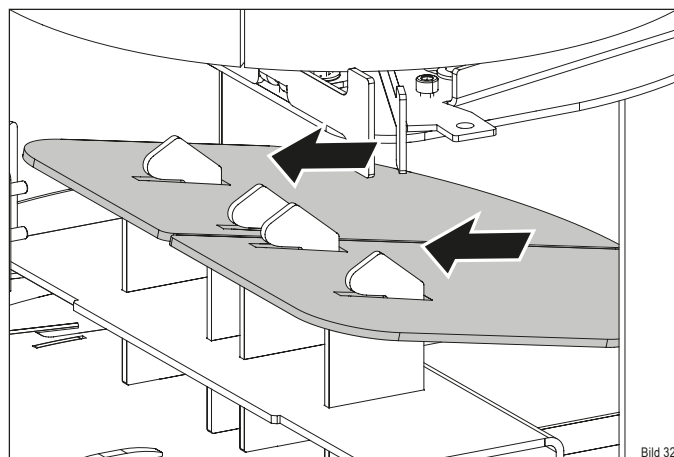


Bild 32

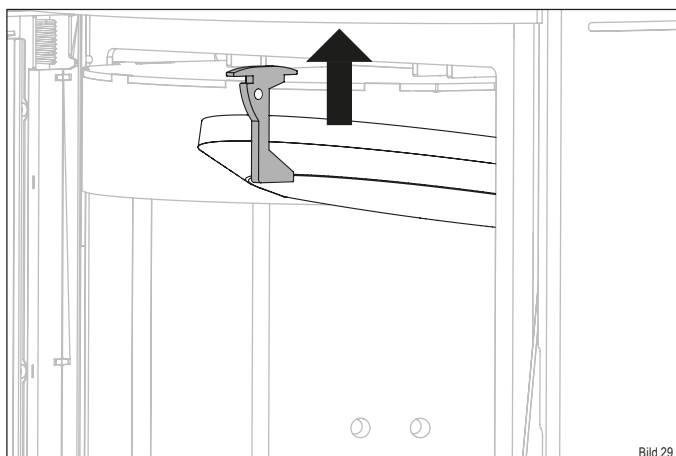


Bild 29

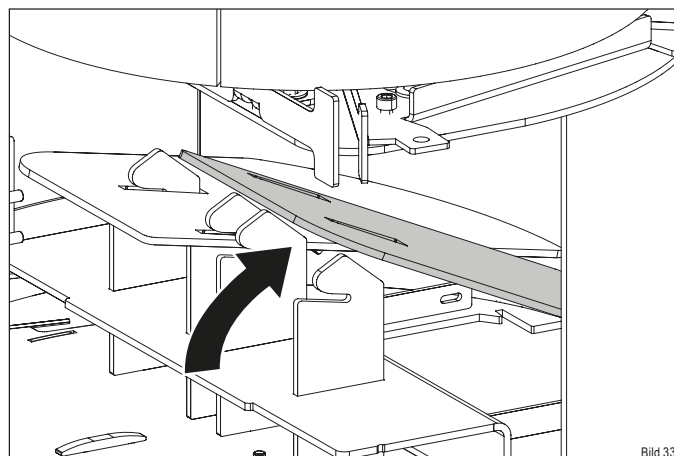


Bild 33

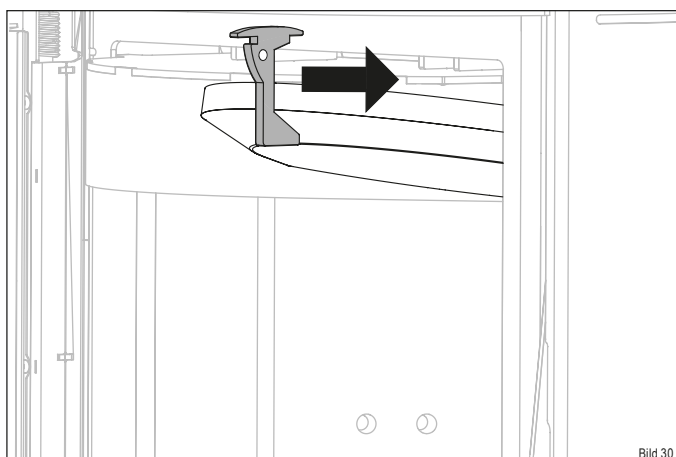


Bild 30

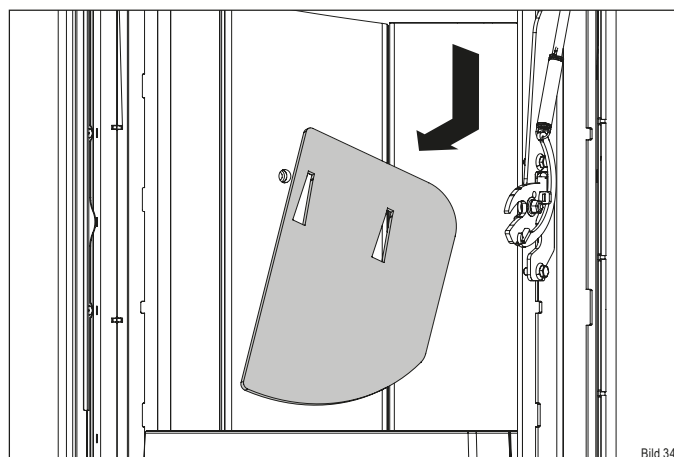


Bild 34

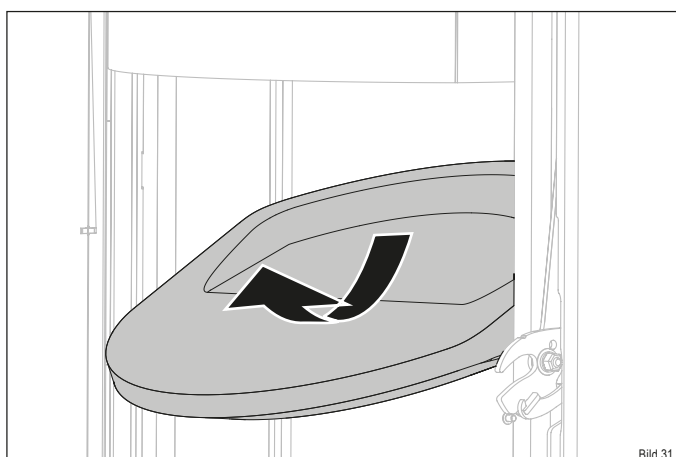


Bild 31

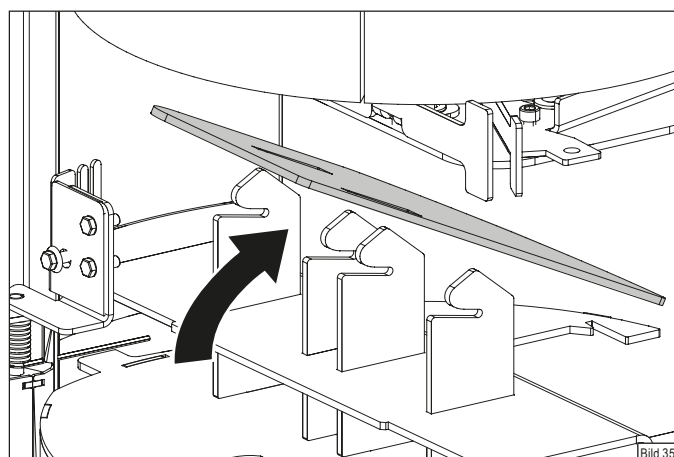
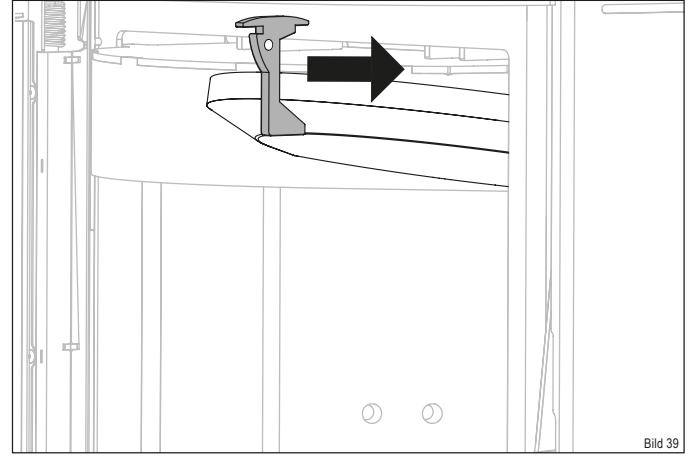
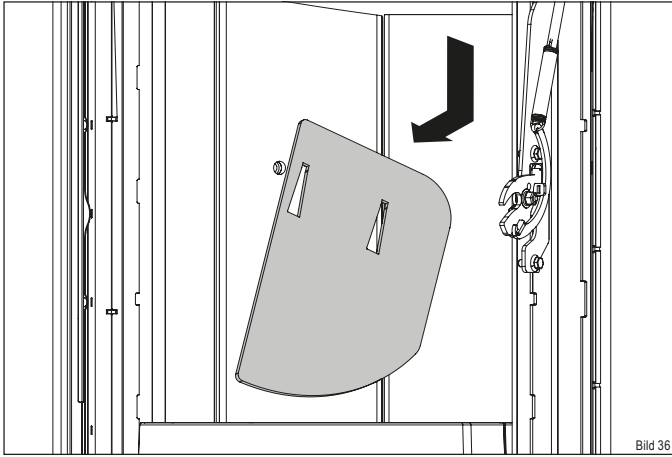
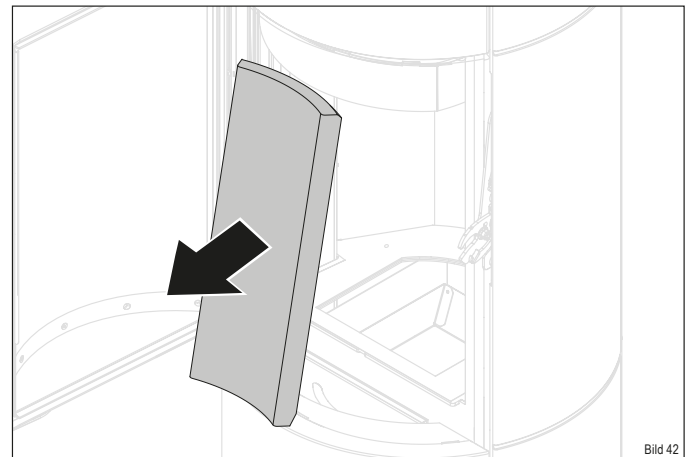
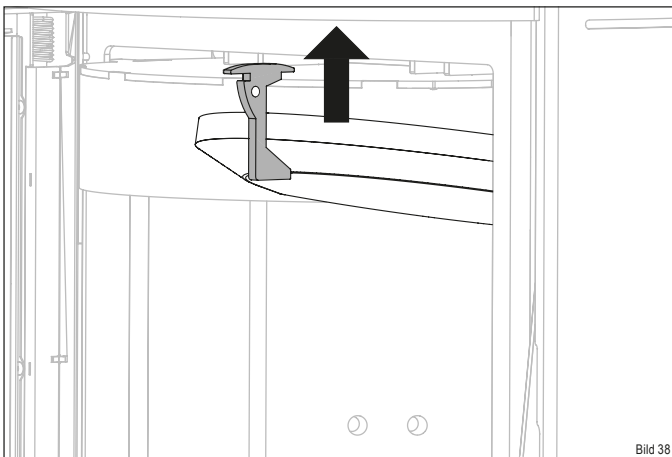
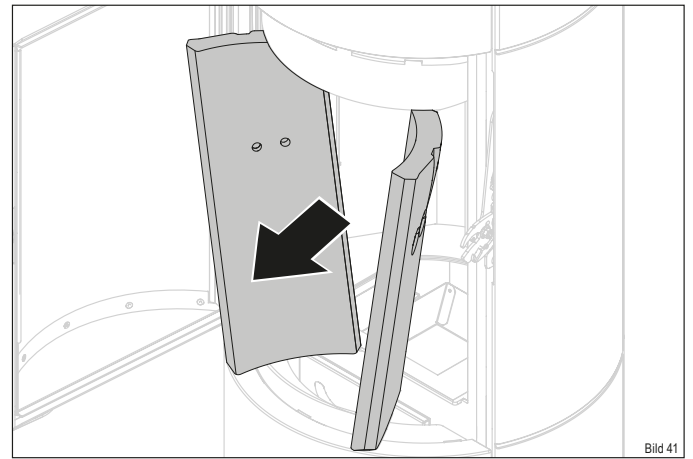
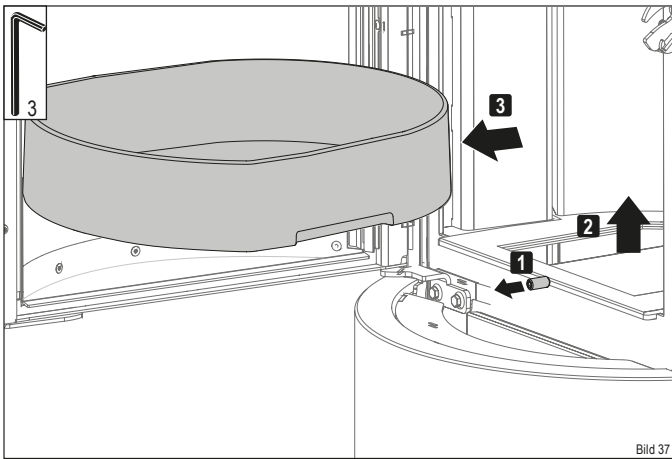
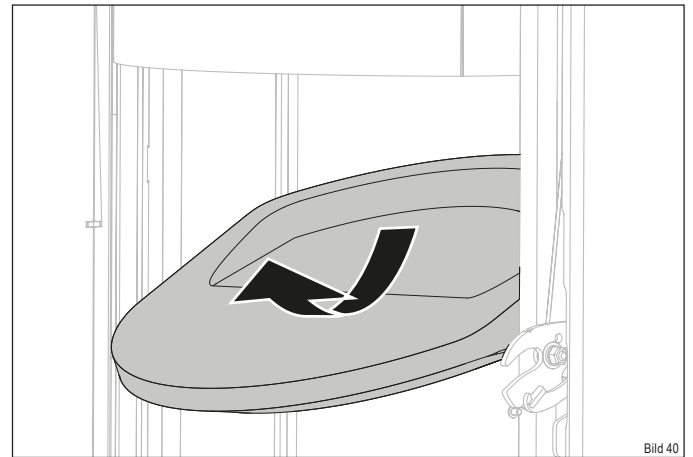


Bild 35



7.3.11 Austausch der Feuerraumauskleidung (Thermosteine)

- ▶ Öffnen Sie die Feuerraumtür.
- ▶ Entnehmen sie den Feuerrost aus dem Feuerraum (Bild 37).
- ▶ Schieben Sie den Thermosteinhalter nach oben (Bild 38).
- ▶ Schieben Sie den Thermosteinhalter nach vorne (Bild 39).
- ▶ Nehmen Sie den oberen Thermostein vorsichtig, wie abgebildet, aus der Halterung (Bild 40).
- ▶ Entnehmen Sie die zwei seitlichen Thermosteine (Bild 41).
- ▶ Entnehmen Sie den hinteren Thermostein (Bild 42).
- ✓ Setzen Sie die Teile in umgekehrter Reihenfolge wieder ein.



7.4 Reparatur

Auch nach bestimmungsgemäßen Einsatz Ihres Kaminofens treten abnutzungsbedingte Schäden auf.

Lassen Sie defekte Teile von einem Fachmann ersetzen.

Eine Liste mit Ersatz- und Verschleißteilen finden Sie im

Kapitel „12.1 Ersatz- und Verschleißteile“.

Bei Ihrem HASE Fachhändler können Sie Ersatzteile beziehen.

8 Störungsbehebung

8.1 Checkliste Anfeuern

Störung	Mögliche Ursachen	Lösung
Das Holz entzündet sich nicht, oder nur zögernd.	Zu dicke Holzscheite.	✓ Schmalere Scheite verwenden.
	Holz ist zu feucht.	✓ Trockeneres Holz verwenden.
	Luftzufuhr zu gering.	✓ Verbrennungsluftversorgung prüfen.
Das Holz brennt ohne helle, gelbe Flamme, schwelt*, geht aus.	Holz ist zu feucht.	✓ Trockeneres Holz verwenden.
	Holzscheite zu dick.	✓ Dünnere Holzscheite verwenden.
	Luftzufuhr zu gering.	✓ Verbrennungsluftversorgung prüfen.
	Katalysator verstopft.	✓ Katalysator reinigen.
Feuerraumscheibe verrußt.	Außentemperatur zu hoch (Übergangszeit).	✓ Auf Feuerung verzichten.
	Holz ist zu feucht.	✓ Trockeneres Holz verwenden.
	Holzscheite zu dick.	✓ Dünnere Holzscheite verwenden.
	Feuerraumtür undicht.	✓ Dichtung prüfen, ggf. tauschen
	Schornsteinquerschnitt zu groß.	✓ Bauart Schornstein ungeeignet (einschalige Bauart). An HASE Fachhändler wenden. Schornsteinberechnung durchführen. Zugverstärker oder Rauchsauger installieren. Schornstein verlängern lassen.

*siehe Glossar

8.2 Checkliste Heizbetrieb

Störung	Mögliche Ursachen	Lösung
Der Kaminofen heizt nicht richtig.	Zu wenig Holz.	✓ Scheite nachlegen.
	Holzscheite zu dick.	✓ Schmalere Scheite verwenden
	Ungeeignete Holzsorte	✓ Andere Holzsorte verwenden, siehe Kapitel „3.1 Zulässige Brennstoffe“.
	Holz ist zu feucht.	✓ Trockeneres Holz verwenden.
	Luftöffnungen blockiert oder durch Asche verschmutzt.	✓ Luftöffnungen freihalten, Asche entfernen.
	Feuerraumtür undicht.	✓ Dichtung prüfen, ggf. ersetzen.
Der Kaminofen heizt zu stark.	Schornsteinzug zu schwach.	✓ Förderdruck durch den Schornsteinfeger prüfen lassen. Alle Prüföffnungen (Reinigungs-klappe Rauchrohr, Schornstein) schließen und auf Dichtheit prüfen.
	Holzmenge ist zu hoch.	✓ Nachlegemenge beachten (siehe Kapitel „6.4.5 Nachlegevorgang“)
	Feuerraumtür undicht.	✓ An HASE Fachhändler wenden.
	Controller defekt.	✓ Controller auf Funktion prüfen.
Hohe Rußbildung, Thermosteine bleiben nicht rußfrei.	Schornsteinzug zu hoch.	✓ Schornsteinfeger fragen, wenn möglich Zugbegrenzer einbauen lassen. ✓ An HASE Fachhändler wenden.
	Holz ist zu feucht.	✓ Trockeneres Holz verwenden.
	Zu geringe Luftzufuhr.	✓ Verbrennungsluftöffnungen prüfen.
	Zu geringe Holzmenge.	✓ Holzmenge erhöhen.
	Aschebehälter liegt nicht bündig an	✓ Aschebehälter bündig einschieben.

Störung	Mögliche Ursachen	Lösung
Rauchaustritt im Heizbetrieb.	Schornsteinzug zu schwach.	✓ An HASE Fachhändler wenden.
	Luftzufuhr zu gering.	✓ Verbrennungsluftversorgung überprüfen.
	Rauchgaswege stark verschmutzt.	✓ Rauchgaswege reinigen, an Schornsteinfeger wenden.
	Schornsteinquerschnitt zu gering.	✓ An Schornsteinfeger wenden.
	Schornstein blockiert.	✓ An Schornsteinfeger wenden.
	Unterdruck im Wohnraum durch luftabsaugende Geräte (Ventilator, Dunstabzugshaube, Badlüfter).	✓ Luftabsaugende Geräte während des Heizbetriebs ausschalten. ✓ Druckausgleich herstellen. (Fenster öffnen) ✓ Fensterkontaktschalter installieren.
Zu viel Brennstoff.	✓ Nachlegemenge beachten (siehe Kapitel „6.4.5 Nachlegevorgang“)	
Rauchaustritt beim Öffnen der Feuerraumtür.	Schornsteinzug zu schwach.	✓ An HASE Fachhändler wenden.
	Luftzufuhr zu gering.	✓ Verbrennungsluftversorgung prüfen.
	Schornsteinquerschnitt zu groß / klein.	✓ An Schornsteinfeger wenden.
	Feuer brennt noch.	✓ Flammen sollten beim Öffnen der Feuerraumtür erloschen sein.
	Feuerraumtür zu schnell geöffnet.	✓ Feuerraumtür langsamer öffnen.
	Unterdruck im Wohnraum durch luftabsaugende Geräte (Ventilator, Dunstabzugshaube, Badlüfter).	✓ Luftabsaugende Geräte während des Heizbetriebs ausschalten.
Drosselklappe* geschlossen.	✓ Drosselklappe öffnen.	
Verpuffung.	Verbrennungsluft zu gering, Nachlegezeitpunkt zu spät.	✓ Wenn der Nachlegezeitpunkt verstrichen ist, nur noch kleinscheitiges Holz mit ausreichend Abstand zueinander aufgeben und das Glutbett nicht komplett abdecken
	Zu viel Brennstoff.	✓ Glutbett nicht komplett abdecken, auf Abstand zwischen den Holzscheiten achten. Nachlegemenge beachten. (siehe Kapitel „6.4.5 Nachlegevorgang“)

*nur bei raumluftabhängiger Betriebsweise.

Störung	Mögliche Ursachen	Lösung
Bedienpanel / Controller		
Betriebsleuchte aus.	Stecker nicht richtig eingesteckt.	✓ Stecker mit dem Stromnetz verbinden.
	USB-Verbindungskabel steckt nicht richtig zwischen Anschluss am Ofen und Netzstecker.	✓ Verbindungskabel mit den Anschlüssen verbinden.
	Kein Strom vorhanden.	✓ Steckdose prüfen. Sicherung am Sicherungskasten wieder einschalten.
	Stromausfall.	✓ Sicherung am Sicherungskasten wieder einschalten.
	Netzteil defekt.	✓ An HASE Fachhändler wenden.
Lässt sich nicht ein- und ausschalten.	Schalter verunreinigt.	✓ Schalterbereich reinigen.
	Überspannungsschaden.	✓ Prüfen, ob sich der Schalter widerstandsfrei bewegen lässt. An HASE Fachhändler wenden.
Ausfall der Regelung, Brennstoff verbrennt zu schnell.	Ofen durch zu starke Feuerung überlastet.	✓ An die Aufgabemengen der Bedienungsanleitung halten. ✓ An HASE Fachhändler wenden.
	Luftschieber klemmt, durch Fehlfunktion oder Stromausfall (zu viel Luft → zu hohe Temperaturen).	✓ Stromzufuhr prüfen. ✓ An HASE Fachhändler wenden.
	Aschebehälter nicht richtig verschlossen (zu viel Luft → zu hohe Temperaturen).	✓ Aschebehälter im Heizbetrieb geschlossen halten.
LED		
Zeigt das Nachlegen nicht an, der Ofen geht aus.	Falsch angeschlossen.	✓ An HASE Fachhändler wenden.
	LED verschmutzt.	✓ LED mit leicht feuchten Tuch reinigen.
	Akku leer.	✓ Akkustand prüfen, Controller mit dem Stromnetz verbinden.
	Stecker rausgezogen.	✓ Netzstecker mit dem Stromnetz verbinden.
	Kurzschluss durch Putzwasser. Controller defekt, falsch montiert. LED defekt. Netzteil defekt. Überspannungsschaden. Thermoelement defekt.	✓ An HASE Fachhändler wenden.
Antriebsmotoren		
Drehen sich nicht, gehen kaputt.	Temperaturen zu hoch.	✓ An die Aufgabemengen der Bedienungsanleitung halten.
Ofen brennt auf Maximum. Hohe Lautstärke. Vibrationsgeräusche.	Motoren nicht angeschlossen. Verschleiß. Überlast durch Blockade. Verschleiß, falsche Befestigung	✓ An HASE Fachhändler wenden.

Störung	Mögliche Ursachen	Lösung
Temperaturfühler		
Misst die falsche Temperatur:		
→ Ofen brennt nicht.	Fühler defekt. Falsch angeschlossen. Kabelbruch, Softwarefehler, Controller kaputt.	✓ An HASE Fachhändler wenden.
→ Ofen brennt max.		
→ Ofen ist nicht regelbar.		
	Stromausfall.	✓ Stromzufuhr prüfen.

9 Entsorgung

9.1 Entsorgung der Verpackung

Ihr Kaminofen ist bei Anlieferung mit Kunststoff-Folie verpackt. Führen Sie Kunststoffe dem Recycling zu. Weitere Informationen zur korrekten Verpackungsentsorgung und den zur Verfügung stehenden Rückgabemöglichkeiten für Verpackungsabfälle erhalten Sie auch von Ihrer Stadt- oder Kommunalverwaltung.

9.2 Entsorgung des Produkts

Um Ihren Kaminofen zu entsorgen, können Sie folgenden Weg wählen:

- ▶ **Der Kaminofen kann in verschiedene Einzelteile zerlegt werden, um eine fachgerechte Entsorgung zu ermöglichen. Wenden Sie sich hierfür an Ihren HASE Fachhändler.**

10 Umweltschutz

10.1 Recycling und Wiederverwendung

INFO: RECYCLING

HASE Kaminöfen sind so konstruiert, dass Materialien sortenrein getrennt und separat verwendet werden können:

- ▶ **Wenden Sie sich an Ihren HASE Fachhändler, damit Ihr Kaminofen fachgerecht demontiert und verwertet werden kann.**

Auf www.hase.de kann für den Fachbetrieb die Recycling-Anleitung für die Demontage Ihres Kaminofens eingesehen und ausgedruckt werden.

Bezeichnung	Definition
Drosselklappe	Absperrvorrichtung in Rauchgasweg zur Reduzierung eines erhöhten Förderdrucks
Thermosteine	Innenverkleidung im Feuerraum aus Vermiculite als Isolierung.
Förderdruck (Schornsteinzug)	Der notwendige Förderdruck sorgt für den sicheren Abzug der Rauchgase und das Nachströmen der notwendigen Verbrennungsluftmenge.
Kaminzug	Physikalischer Vorgang, durch den die Abgase eines Ofens zuverlässig nach draußen strömen.
Lockfeuer	Ein sich schnell entzündendes Feuer zum Aufbau des Schornsteinzugs, um ungünstige Betriebszustände wie Kaltluft im Schornstein zu überwinden.
Rauchrohr	Verbindungsstück zum Anschluss einer Feuerstätte an den Schornstein. Dient zur Ableitung der Rauchgase einer Feuerung.
Schwelen	Ein langsames Brennen ohne offene Flamme mit starker Rauchentwicklung.
Verbrennungsluft	Luft, die einer Feuerstätte während des Betriebs zugeführt wird.
Verpuffung	Schlagartige Verbrennung von unverbrannter Holzgasansammlung im Brennraum.
Versottung	Braune Flecken im Mantelstein des Schornsteins in Folge von Kondensation, werden durch zu niedrige Abgastemperaturen hervorgerufen und können zum Kaminbrand führen.
Wärmeleistung	Nutzbare Wärmeenergie, die beim Umwandlungsprozess des Brennstoffs entsteht
Zeitbrand-Feuerstätte	Feuerstätte, bei der kontinuierlich immer nur ein Lage Brennstoff für einen Zeitraum von ca. 45 Min. aufgeben wird.

12 Anhang

12.1 Ersatz- und Verschleißteile

BASILIA iQ:

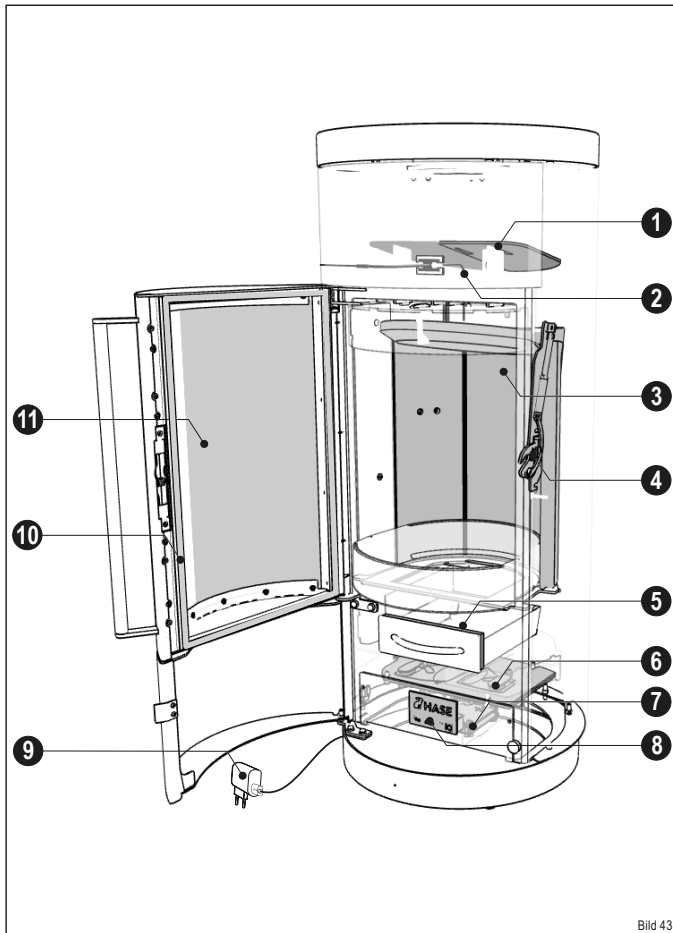


Bild 43

Nummer	Bezeichnung	Art.-Nr.
1	Umlenbleche	1017297
2	Temperaturfühler	1017296
3	Thermostein-Satz	1017288
4	Feuerraum-Türverschluss	1014207
5	Dichtung Aschebehälter	1017289
6	iQ Einheit	1017290
7	Controller	1017306
8	Bedienpanel	1017291
9	Netzstecker + Kabel	1017292
10	Dichtung Feuerraumtür	1001882
11	Scheibe Feuerraumtür	1002429

HINWEIS: REPARATUR UND AUSTAUSCH

Eine Reparatur oder ein Austausch von Ersatz- und Verschleißteilen ohne entsprechende Fachkenntnisse kann zu Schäden am Kaminofen, oder zu Funktionsstörungen des Kaminofens führen:

- ▶ Lassen Sie defekte Teile ausschließlich von einem Fachmann austauschen und reparieren.

12.2 Technische Daten

Abmessungen BASILIA iQ:

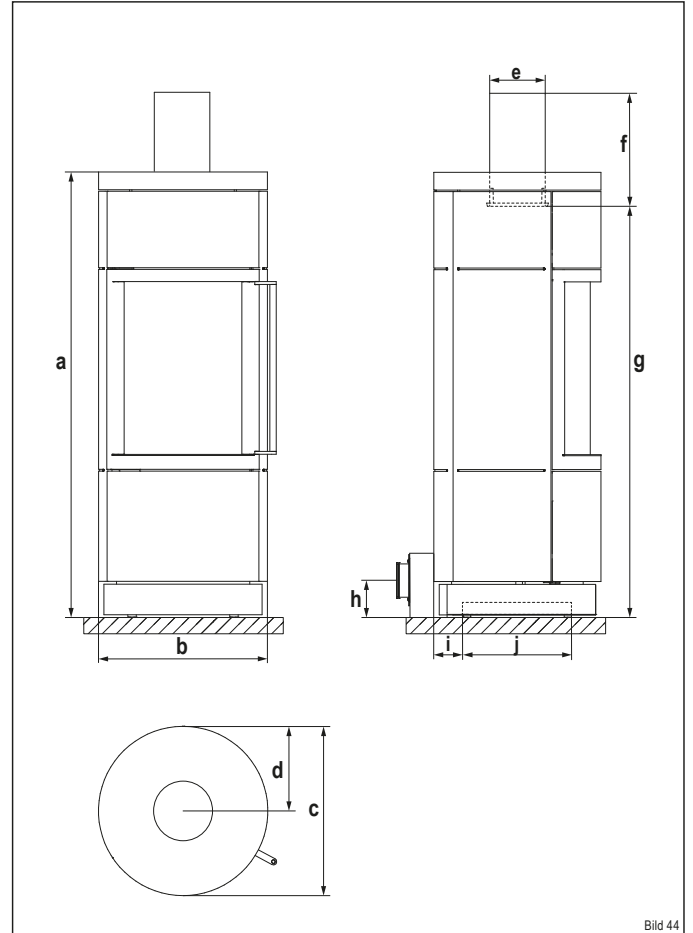


Bild 44

Ofen:

Kürzel	Bezeichnung	Maße [cm]
a	Höhe	112,5
b	Breite	47
c	Tiefe	47

Feuerraum:

-	Höhe	40
-	Breite	31
-	Tiefe	28

Anschlüsse:

d	Distanz Ofenrückwand - Rauchrohrmitte	23,5
e	Rauchrohr-Durchmesser*	15
f	Vertikale Mindestrauchrohrlänge (mind.)	33
g	Rauchrohr-Anschlusshöhe	107,5
h	Externe Luftzufuhr, Anschlusshöhe hinten / Ø**	10 / 10
i	Abstand, Anschlussbereich unten	7,5
j	Ø, Anschlussbereich unten	33

*für separate Luftzufuhr

**Rohrdurchmesser HASE Luftsystem

Gewichte:

Bezeichnung	Verkleidung	Gewicht [kg]
BASILIA iQ	Stahl/Keramik/Speckstein	120

Schornstein:

T-Klasse (DIN EN 18160-1): min. **T400 G** (m_{chim} 50 kg).

Technische Daten iQ Technologie:

Bezeichnung	Wert	Einheit
Betriebsspannung	5	V
Leistungsaufnahme max.	2,5	W
Stand-by	1,0	W
Leistung bei NWL	1,2	W
Frequenzband	2,4	GHz
Maximale Sendeleistung	20,5 / 113	dbm / mW

Technische Daten von BASILIA iQ zu:
Leistung, Emissionen, und Schornsteinberechnung (EN 13384-Teil1/2)

Prüfstandswerte*	Prüfbrennstoff: Scheitholz	Einheit
Nennwärmeleistung	5,5	kW
Raumwärmeleistung	5,5	kW
Abgastemperatur	199	°C
Abgasstutztemperatur	239	°C
Abgasmassenstrom	5,5	g/s
Mindestförderdruck bei Nennwärmeleistung**	12	Pa
Wirkungsgrad	84	%
CO ₂ -Gehalt	8,8	%
CO-Gehalt	1250	mg/Nm ³
Feinstaubgehalt	40	mg/Nm ³
OGC	120	mg/Nm ³
NO _x	200	mg/Nm ³
Mindestverbrennungsluftbedarf	13	m ³ /h
Beheizbare Wohnfläche	17-68	m ²

*bei 13% O₂
** Zusätzlicher Förderdruckbedarf für Verbrennungsluftanschluss mit HASE-Luftsystem: hinten= 3 Pa

Kaminofen BASILIA iQ ist geprüft nach EN 16510-2-1:2022 und Art. 15 a B-VG (Österreich).

12.3 Zusätzliche Angaben für Österreich

Technische Daten von BASILIA iQ zu:
Leistung, Emissionen, und Schornsteinberechnung (EN 13384-Teil1/2)

Prüfstandswerte*	Werte/Bezeichnung	Einheit
Nennwärmeleistung	5,5	kW
Raumwärmeleistung	5,9	kW
Abgastemperatur	199	°C
Brennstoff	Scheitholz	-
Brennstoffwärmeleistung	7,0	kW
Wirkungsgrad	84	%
Abgasmassenstrom	5,5	g/s
Abgasstutztemperatur	239	°C
Mindestförderdruck bei Nennwärmeleistung	12	Pa


*Prüfstandswerte bei 13% O₂

Emissionswerte (bei Nennlast)*	Holz	Einheit
CO	1100	mg/MJ
NO _x	150	mg/MJ
OGC	50	mg/MJ
Staub	35	mg/MJ


*Prüfstandswerte bei 13% O₂

12.4 Produktdatenblatt

Nach EU-Verordnung 2015/1186

Name oder Warenzeichen des Lieferanten	
Modellkennung	BASILIA iQ
Energieeffizienzklasse	A+
Direkte Wärmeleistung	5,5 kW
Indirekte Wärmeleistung	0,0 kW
Energieeffizienzindex	111
Brennstoff-Energieeffizienz	84 %
Bei Zusammenbau, Installation und Wartung sind die Hinweise in den Dokumenten zu beachten	Montageanleitung: BASILIA iQ Bedienungsanleitung: BASILIA iQ Technisches Datenblatt: BASILIA iQ

12.5 EG-Konformitätserklärung BASILIA iQ

EG-Konformitätserklärung
Diese EG-Konformitätserklärung gilt für BASILIA iQ und beschreibt die Übereinstimmung mit den nachfolgenden Richtlinien:
2009/125/EG Richtlinie für die Festlegung von Anforderungen an die umweltgerechte Gestaltung energieverbrauchsrelevanter Produkte (Ökodesign)
EN 16510-2-1: 2022 Häusliche Feuerstätten für feste Brennstoffe
Nach EU-Verordnung 2015/1185
Name und Anschrift des Herstellers:
HASE Kaminofenbau GmbH · Niederkircher Str.14 · 54294 Trier · www.hase.de · Telefon: +49 651-8269-0 · Fax: +49 651-8269-118 · E-Mail: info@hase.de
Unterzeichnet für den Hersteller und im Namen des Herstellers von:
Trier, 16.09.2024 · Geschäftsführer Fernando Najera 

12.6 Erforderliche Angaben für Festbrennstoff- Einzelraumheizgeräte

Nach EU-Verordnung 2015/1185

Modellkennung(en)	BASILIA iQ																												
Indirekte Heizfunktion [ja/nein]	nein																												
Direkte Wärmeleistung (kW)	5,5																												
Indirekte Wärmeleistung (kW)	N. A.																												
Brennstoff	Bevorzugter Brennstoff	Sonstige geeignete Brennstoffe																											
Scheitholz mit einem Feuchtigkeitsgehalt $\leq 25\%$	ja	nein																											
Pressholz, Feuchtigkeitsgehalt < 12%	nein	ja																											
Sonstige holzartige Biomasse	nein	nein																											
Nicht-holzartige Biomasse	nein	nein																											
Anthrazit und Trockendampfkohle	nein	nein																											
Steinkohlenkoks	nein	nein																											
Schwelkoks	nein	nein																											
Bituminöse Kohle	nein	nein																											
Braunkohlebriketts	nein	nein																											
Torfbriketts	nein	nein																											
Briketts aus einer Mischung aus fossilen Brennstoffen	nein	nein																											
Sonstige fossile Brennstoffe	nein	nein																											
Briketts aus einer Mischung aus Biomasse und fossilen Brennstoffen	nein	nein																											
Sonstige Mischung aus Biomasse und festen Brennstoffen	nein	nein																											
Brennstoff	Raumheizungs-Emissionen bei Nennwärmeleistung	Raumheizungs-Emissionen bei Mindestwärmeleistung																											
Scheitholz mit einem Feuchtigkeitsgehalt $\leq 25\%$	<table border="1"> <thead> <tr> <th>PM</th> <th>OGC</th> <th>CO</th> <th>NO_x</th> <th>η_s^[x %]</th> <th>PM</th> <th>OGC</th> <th>CO</th> <th>NO_x</th> </tr> </thead> <tbody> <tr> <td>40</td> <td>120</td> <td>1250</td> <td>200</td> <td>73,9</td> <td></td> <td></td> <td></td> <td></td> </tr> <tr> <td></td> <td></td> <td></td> <td></td> <td></td> <td></td> <td></td> <td></td> <td></td> </tr> </tbody> </table>	PM	OGC	CO	NO _x	η _s ^[x %]	PM	OGC	CO	NO _x	40	120	1250	200	73,9														
PM	OGC	CO	NO _x	η _s ^[x %]	PM	OGC	CO	NO _x																					
40	120	1250	200	73,9																									
	[x] mg/Nm ³ (13 % O ₂)	[x] mg/Nm ³ (13 % O ₂)																											
Eigenschaften beim ausschließlichen Betrieb mit dem bevorzugten Brennstoff Raumheizungs-Jahresnutzungsgrad η _s	73,9 %																												
Wärmeleistung Nennwärmeleistung P _{nom} (kW) Mindestwärmeleistung P _{min} (Richtwert) (kW)	5,5 N. A.																												
Thermischer Wirkungsgrad (auf Grundlage des NCV) Thermischer Wirkungsgrad bei Nennwärmeleistung η _{th, nom} Thermischer Wirkungsgrad bei Mindestwärmeleistung η _{th, min} (Richtwert)	84 % N. A.																												
Art der Wärmeleistung/ Raumtemperaturkontrolle Einstufige Wärmeleistung, keine Raumtemperaturkontrolle [ja/nein]	ja																												
Sonstige Regelungsoptionen (Mehrfachnennungen möglich) Raumtemperaturkontrolle mit Präsenzerkennung [ja/nein] Raumtemperaturkontrolle mit Erkennung offener Fenster [ja/nein] mit Fernbedienungsoption [ja/nein]	nein nein nein																												
Hilfsstromverbrauch Bei Nennwärmeleistung e _{l, max} (kW) Bei Mindestwärmeleistung e _{l, min} (kW) Im Bereitschaftszustand e _{l, SB} (kW)	0,001 N. A. 0,001																												
Leistungsbedarf der Pilotflamme Leistungsbedarf der Pilotflamme P _{pilot} (soweit vorhanden) (kW)	N. A.																												
Kontaktangaben	HASE Kaminofenbau GmbH · Niederkicher Str. 14-54294 Trier																												

EG-KONFORMITÄTSERKLÄRUNG

gemäß EG-Maschinenrichtlinie (2006/42/EG, An. II 1. A)



Der Hersteller erklärt in eigener Verantwortung,
dass die Maschine allen einschlägigen Bestimmungen der Maschinenrichtlinie 2006/42/EG entspricht:

1. Hersteller	HASE Kaminofenbau GmbH · Niederkircher Str.14 · 54294 Trier · www.hase.de · Telefon: +49 65182690 · Fax: +49 6518269118 · E-Mail: info@hase.de
2. Beschreibung	Verbrennungsluftregelung für Raumheizer für feste Brennstoffe EN 16510-2 -1:2022
3. Allgemeine Bezeichnung	Abbrandregelung
4. Funktion	Verbrennungsluftzufuhr für Raumheizer nach EN 16510-2 -1:2022
5. Modell	HASE iQ
6. Typ	HASE iQ
7. Handelsbezeichnung	HASE iQ

Die Maschine entspricht weiterhin allen Bestimmungen folgender Richtlinien:

- Richtlinie 2014/53/EU über die Bereitstellung von Funkanlagen auf dem Markt
- Richtlinie 2011/65/EU zur Beschränkung der Verwendung bestimmter gefährlicher Stoffe in Elektro- und Elektronikgeräten

Folgende Normen wurden angewandt:

Norm	Titel
EN 16510-2-1: 2022	Häusliche Feuerstätten für feste Brennstoffe
DIN SPEC 18843-1 Teil 1	Häusliche Geräte für feste Brennstoffe- Verbrennungslufteinrichtungen
IEC 62368-1:2014 ed2 / COR1 / COR2	Audio/video, information and communication technology equipment – Part 1: Safety requirements
DIN EN 62368-1:2014/AC:2015/A11:2017 / VDE 0868-1/A11:2017-11	Einrichtungen für Audio/Video-, Informations- und Kommunikationstechnik - Teil 1: Sicherheitsanforderungen (IEC 62368-1:2018); Deutsche Fassung EN IEC 62368-1:2020 + A11:2020
EN 301 489-1 V2.2.3 / EN 301 489-17 V3.2.4	Elektromagnetische Verträglichkeit (EMV) für Funkeinrichtungen und -dienste
EN 300 328 V2.2.2	Breitband-Übertragungssysteme - Datenübertragungsgeräte zum Betrieb im 2,4-GHz-Band

Technische Unterlagen:

HASE Kaminofenbau GmbH
Niederkircher Str. 14
54294 Trier

Unterzeichnet für den Hersteller und im Namen des Herstellers von:

Trier, 11.06.24 · Geschäftsführer Fernando Najera

R3_06/2024

**Nous vous souhaitons
d'agréables moments de
détente au coin du feu.**

HASE

fr

Table des matières

1	Remarques et explications des symboles	31
1.1	Consignes générales	31
1.2	Explications des symboles	31
1.3	Consignes générales de sécurité	31
2	Informations sur le produit	32
2.1	Utilisation conforme	32
2.2	Plaque signalétique	33
2.3	Vue d'ensemble Poêle	33
2.4	Description	34
3	Combustibles	34
3.1	Combustibles autorisés	34
3.2	Stockage et séchage	34
3.3	Combustion complète, combustion incomplète	34
3.4	Efficacité énergétique	35
4	Flux d'air de combustion	35
4.1	Air primaire, air de combustion avant et air de combustion de paroi arrière	35
5	Mise en place, installation et montage	35
5.1	Mesures préparatoires de l'installation	35
5.2	Consignes de sécurité Mise en place	36
5.3	Écarts de sécurité Mise en place et installation	36
5.4	Consignes de sécurité Installation	37
5.5	Raccordement du conduit de fumée	37
5.6	Fonctionnement dépendant de l'air ambiant	37
5.7	Raccord de l'air de combustion	38
5.8	Raccord de la cheminée	38
5.9	Air de combustion	38
5.10	Montage Système d'air et revêtements	38
6	Première mise en service	39
6.1	Instructions de sécurité	39
6.2	Activation de la régulation	39
6.3	Mode chauffage avec la technologie iQ	40
6.3.1	Matériel d'allumage	40
6.3.2	Allumage	40
6.3.3	Moment de rechargement	40
6.3.4	Quantité de recharge en mode chauffage	40
6.3.5	Opération de recharge	41
6.3.6	Fonctionnement dans des conditions météorologiques défavorables	41
6.4	Quitter le mode chauffage	41
6.5	Bac à cendres	41
7	Entretien	42
7.1	Entretien général	42
7.2	Vue d'ensemble Maintenance	42
7.3	Maintenance	43
7.3.1	Nettoyer la vitre du foyer	43
7.3.2	Nettoyer les surfaces	43
7.3.3	Nettoyer le bac à cendres et la grille	43
7.3.4	Nettoyer le compartiment à centres	43
7.3.5	Vérifier/nettoyer le revêtement du foyer	44
7.3.6	Remplacer le joint de la porte du foyer	44
7.3.7	Remplacer le joint en silicone du bac à cendres	45
7.3.8	Regraisser le mécanisme de la porte	45
7.3.9	Nettoyer le conduit de fumée	46
7.3.10	Démonter les déflecteurs	46
7.3.11	Remplacement du revêtement de la chambre de combustion (pierres thermiques)	47
7.4	Réparation	48
8	Élimination des erreurs	48
8.1	Liste de contrôle Allumage	48
8.2	Liste de contrôle Mode chauffage	48
8.3	Liste de contrôle Régulation	49
9	Mise au rebut	50
9.1	Élimination de l'emballage	50
9.2	Élimination du produit	50
10	Protection de l'environnement	50
10.1	Recyclage et réutilisation	50
11	Glossaire	50
12	Annexe	51
12.1	Pièces de rechange et d'usure	51
12.2	Caractéristiques techniques	51
12.3	Fiche produit	52
12.4	Déclaration de conformité CE BASILIA iQ	52
12.5	Exigences d'informations applicables aux dispositifs de chauffage décentralisés à combustible solide	53
12.6	Déclaration de conformité CE HASE iQ	54
12.7	L'étiquette-énergie	207

1 Remarques et explications des symboles

1.1 Consignes générales

- Le mode d'emploi contient des informations importantes qui doivent être respectées lors de l'installation, du fonctionnement et de l'entretien du foyer.
- Avant l'installation et la mise en service, le monteur et l'exploitant doivent lire la notice d'utilisation.
- Le non-respect de la notice d'utilisation et de montage entraîne l'annulation de la garantie. Toute modification structurelle du poêle par l'exploitant du système n'est pas autorisée.
- Les réglementations et documents suivants doivent être respectés lors du montage et du démontage du foyer, lors du raccordement de la commande d'air de combustion et pendant le fonctionnement :

- **Prescriptions du droit de la construction.**
- **Calculs de cheminée selon DIN EN 13384-1 et DIN EN 13384-2.**
- **Documents techniques du poêle.**
- **Les réglementations locales, ainsi que toutes les normes nationales et européennes nécessaires.**

- Conservez la notice d'utilisation dans un endroit sûr, à proximité de votre poêle.
- Respectez et suivez toutes les consignes de sécurité et tous les avertissements.
- Utilisez exclusivement des pièces de rechange originales.

Le non-respect de cette notice annule toute responsabilité et tout droit à la garantie.

Les graphiques et les photographies utilisés dans ce document ont un but illustratif et ne sont pas à l'échelle.

Tous les textes, photos, graphiques et contenus utilisés dans cette notice sont protégés par des droits d'auteur.

Ils ne peuvent être modifiés, copiés, reproduits ou publiés, en tout ou en partie, sans autorisation écrite préalable.

Sous réserve de modifications techniques et d'erreurs d'impression.

1.2 Explications des symboles

Avertissements

DANGER

Ce symbole met en garde contre des situations dangereuses.

Le non-respect de cet avertissement entraînera des blessures graves, voire la mort.

AVERTISSEMENT

Ce symbole met en garde contre d'éventuelles situations dangereuses.

Le non-respect de cet avertissement peut entraîner des blessures graves, voire la mort.

AVERTISSEMENT : TENSION ÉLECTRIQUE

Ce symbole met en garde contre la tension électrique.

Le non-respect de cet avertissement peut entraîner des blessures graves, voire la mort.

PRUDENCE

Ce symbole met en garde contre d'éventuelles situations dangereuses.

Le non-respect de cet avertissement peut entraîner des blessures légères à moyennement graves.

PRUDENCE : SURFACES CHAUDES

Ce symbole met en garde contre les surfaces chaudes.

Le non-respect de cet avertissement peut entraîner des blessures légères à moyennement graves.

REMARQUE

Ce symbole met en garde contre d'éventuels dommages matériels.

Le non-respect de cette consigne peut entraîner des dommages matériels.

Autres remarques

INFO

Ce symbole indique des informations utiles et des conseils d'application.

1.3 Consignes générales de sécurité

PRUDENCE : SURFACES CHAUDES

Le poêle devient très chaud pendant le fonctionnement en mode chauffage. Il y a un risque de brûlure en touchant les surfaces :

- **Ne touchez pas les surfaces chaudes.**
- **Ne portez pas de vêtements inflammables lorsque vous utilisez le poêle.**
- **Ne laissez jamais les enfants sans surveillance près du poêle.**

PRUDENCE : PARTIES CHAUDES DU PÔELE

Les éléments de commandes telles que la poignée de la porte du foyer et le bac à cendres peuvent devenir très chaudes pendant le fonctionnement :

- **Utilisez toujours le gant fourni lorsque vous ouvrez et fermez la porte du foyer pour ajouter du combustible.**
- **Laissez le poêle refroidir complètement avant d'effectuer des travaux de nettoyage et de maintenance (par exemple, vider le bac à cendres).**

AVERTISSEMENT : RISQUE D'INCENDIE

Il y a un risque d'incendie près du poêle (en particulier le rayonnement à travers les surfaces vitrées) :

- **Ne placez jamais d'objets tels que des pièces de linge sur le poêle pour les faire sécher.**
- **Ne stockez pas de matériaux ou de liquides hautement inflammables (par exemple, du papier, des bombes aérosol, de l'alcool, ...) sur, dans ou à proximité immédiate du poêle.**
- **Ne placez pas d'objets non résistants à la chaleur (par exemple, des bougies, des bouteilles en plastique, ...) sur, dans ou à proximité immédiate du poêle.**
- **Respectez les distances de sécurité prescrites par rapport aux matériaux combustibles devant, à côté et au-dessus du poêle.**
- **Utilisez une plaque de base (par exemple, du verre de sécurité, de l'acier, de la pierre) si votre poêle est placé sur une surface combustible (par exemple, du bois, du stratifié, du tapis).**

DANGER : SORTIE DE FUMÉE

Si l'isolation des conduits de fumée est endommagée, ou qu'ils fuient, des gaz toxiques s'échappent du poêle :

- **Ouvrez toutes les fenêtres et les portes pour ventiler la pièce.**
- **N'ajoutez pas plus de combustible.**
- **En cas d'urgence, alertez les pompiers.**

DANGER : CHEMINÉE ET CONNEXIONS

Des raccords mal installés et la mise en service de la cheminée sans contrôle professionnel présentent des risques pour la sécurité, tels que des risques d'incendie et de fuite de fumée :

- **Ne raccordez votre poêle qu'à une cheminée conforme aux réglementations régionales et nationales en vigueur.**
- **Tous les raccords et joints entre la cheminée et le poêle doivent être étanches.**
- **Demandez l'avis d'un spécialiste officiellement agréé pour l'agencement et l'installation.**
- **Retirez tous les matériaux de construction combustibles ou sensibles à la chaleur sur et autour des ouvertures de raccordement du tuyau de fumée.**
- **Remplacez les matériaux de construction par des matières résistantes à la chaleur et incombustibles.**
- **Respectez les réglementations nationales respectives en matière de protection contre les incendies.**

PRUDENCE : RISQUE DE DÉFLAGRATION

Les poêles HASE répondent à des exigences très élevées en matière d'étanchéité du foyer.

Cela garantit une combustion efficace et peu polluante. Cependant, en raison de l'étanchéité élevée, le risque de déflagration augmente également.

Le danger de déflagration survient lorsque le combustible dégage localement de forts gaz et que de grandes quantités de ces gaz inflammables s'accumulent dans le foyer et le système d'échappement, puis s'enflamment brusquement.

Cela peut se produire, par exemple, par une alimentation retardée en combustible dans un foyer déjà refroidi avec une braise de base encore chaude et de grosses bûches qui couvrent fortement la braise, ce qui retarde l'allumage des gaz de bois qui se dégagent.

Pour éviter la déflagration :

- ▶ **Si possible, rechargez toujours le combustible au moment optimal.**
- ▶ **Veillez à ce qu'il y ait une distance de 1 à 2 cm entre les bûches.**
- ▶ **Veillez à ce que le lit de braises ne soit pas complètement recouvert par l'alimentation des bûches.**
- ▶ **Si l'alimentation en combustible est fortement retardée, n'insérez que des bûches fines et suffisamment espacées entre elles.**

AVERTISSEMENT : FEU DE CHEMINÉE

En cas de feu de cheminée, agissez comme suit :

- ▶ **Alertez les pompiers via l'appel d'urgence !**
- ▶ **Retirez les objets inflammables de la cheminée !**
- ▶ **N'éteignez jamais avec de l'eau !**
- ▶ **Quittez le bâtiment et prévenez les résidents si nécessaire.**
- ▶ **Attendez les pompiers !**
- ▶ **Informez votre ramoneur !**
- ▶ **Après un feu de cheminée, il faut vérifier l'étanchéité de l'ensemble du système (poêle, système d'évacuation des gaz de combustion et conduit d'air d'alimentation).**

PRUDENCE : DYSFONCTIONNEMENTS EN MODE CHAUFFAGE

Si le poêle fonctionne avec une trop grande quantité de combustible (surcharge), que la commande tombe en panne (panne de courant) ou que des messages d'erreur sont affichés par la LED, comportez-vous comme suit :

- ▶ **Gardez la porte du foyer fermée !**
- ▶ **N'éteignez jamais le feu avec de l'eau !**
- ▶ **Laissez le feu s'éteindre de manière contrôlée !**

PRUDENCE : VÉRIFICATION DU FONCTIONNEMENT

Avant chaque utilisation du poêle, vérifiez le fonctionnement de la régulation :

- ▶ **Le voyant du statut situé sur le panneau de commande doit être allumé en bleu.**

2 Informations sur le produit

2.1 Utilisation conforme

Le poêle est un foyer à combustion différée conformément à la norme EN 16510-2-1:2022, Typ CA (Mécanisme de fermeture automatique des portes).

Le poêle est utilisé pour chauffer l'air dans les espaces de vie appropriés.

La technologie iQ est un système de contrôle de l'air de combustion pour les chauffages à combustibles solides EN 16510-2-1:2022

La technologie iQ se charge automatiquement de tous les réglages de l'air de combustion, garantissant ainsi une combustion optimale à faibles émissions.

L'installation et l'utilisation dans des locaux ne respectant pas les distances de sécurité et sans un raccordement sûr à la cheminée ne sont pas autorisées.

La quantité de combustible prescrite de 1,4 kg pour un fonctionnement à charge nominale (voir chapitre « 6.4.4 Quantité de réapprovisionnement en mode chauffage ») correspond à une période de combustion d'environ 51 minutes conformément à la norme EN 16510-2-1:2022.

Le fonctionnement en combustion continue (application de plus grandes quantités de combustible pour prolonger la période de combustion) n'est pas autorisé :

- ▶ **Respectez les indications du mode d'emploi.**
- ▶ **Ne dépassez pas la quantité maximale de combustible.**
- ▶ **Ne laissez jamais le poêle allumé sans surveillance.**
- ▶ **Ne faites fonctionner le poêle que lorsque la porte du foyer est fermée.**

REMARQUE : COMBUSTIBLES

Le foyer ne sert pas d'incinérateur de déchets.

Les combustibles tels que le bois peint, le carton comprimé, les plastiques, le bois humide, ... ne sont pas autorisés :



- ▶ **N'utilisez que les combustibles autorisés spécifiés dans le mode d'emploi.**

Une inspection régulière du foyer (voir chapitre « 7 Entretien ») doit être effectuée.

Si vous n'utilisez pas le poêle comme prévu, vous risquez d'endommager votre poêle.

Toute utilisation non conforme à l'usage prévu n'est pas autorisée. Dans ce cas, toute garantie est exclue.

2.2 Plaque signalétique

			
24 NB1625		HASE Kaminofenbau GmbH Niederkircher Str. 14 54294 Trier	
Modell / Model: BASILIA iQ Typ / Type: BE Zeitbrand-Feuerstätte / Intermittent burning appliance DoP: BASILIA iQ-2024/11 Serien-Nr. / SN:		EN 16510-2-1:2022 Raumheizung in Gebäuden ohne Warmwasserbereitung Room heating in residential buildings (without water heating)	
Tragfähigkeit / Load capacity		50 kg	
Abstand zu brennbaren Materialien / Distance to flammable materials		Mindestabstand / Minimum distance	
Rückseite / Rear (d_{R1})		240 mm	
Seite / Side (d_{S1} / d_{S2})		610 mm / 240 mm	
Vorne / Front (d_{F1} / d_{F2})		1100 mm / 0 mm	
Decke / Ceiling (d_{C1})		750 mm	
Boden / Floor (d_{B1})		9 mm	
Abgasmassenstrom / Flue gas mass flow rate		5,5 g/s	
Brandsicherheit für Installation an einen Schornstein / Fire safety for installation on the chimney		T 400	
Raumheizungs-Jahresnutzungsgrad (bei Nennwärmeleistung) / Seasonal space heating energy efficiency (at nominal heat output)		73,9 %	
Energie-Effizienz-Index (EEI) / Energy efficiency (EEI)		111	
Abgastemperatur am Stutzen (bei Nennwärmeleistung) / Flue gas outlet temperature at nominal heat output		239° C	
Energie-Effizienz-Klasse / Energy efficiency class		A+	
Nennwärmeleistung / Nominal heat output (P_{nom})		5,5 kW	
Nenn-Raumwärmeleistung / Nominal Room heating output ($P_{R,room}$)		5,5 kW	
Energieeffizienz Buchenscheitholz / Energy efficiency beech logs ($\eta_{R,room}$)		84 %	
Stromverbrauch bei Nennwärmeleistung / Power consumption at nominal heat output		0,001 kW	
Leistungsaufnahme im Standby-Betrieb / Power consumption in standby mode		0,001 kW	
Empfohlene Brennstoffe / Recommended fuels		Buchenscheitholz (I) Beech logs (I)	
Eignung zur Mehrfachbelegung / Suitable for multiple connection		ja / yes	
Emissionen bei Nennwärmeleistung: Buchenscheitholz (bei 13 % O ₂) Emissions at nominal heat output: Beech logs (at 13 % O ₂)		- PM _{10, nom} 40 mg/m ³ - OGC _{nom} 120 mg/m ³ - NOx _{nom} 200 mg/m ³ - CO _{nom} 1250 mg/m ³	
Mindestförderdruck bei Nennwärmeleistung (p_{nom}) / Min. Supply Pressure at nominal thermal output		12 Pa	
Ausschließlich empfohlene Brennstoffe verwenden! / Only use recommended fuels!			
Vor Inbetriebnahme lesen und befolgen Sie die Bedienungsanleitung / Read and follow the operating instructions before commissioning			

Vous pouvez consulter et imprimer la déclaration de performance de votre poêle conformément au règlement européen n° 305/2011 à l'adresse www.hase.de.

2.3 Vue d'ensemble Poêle

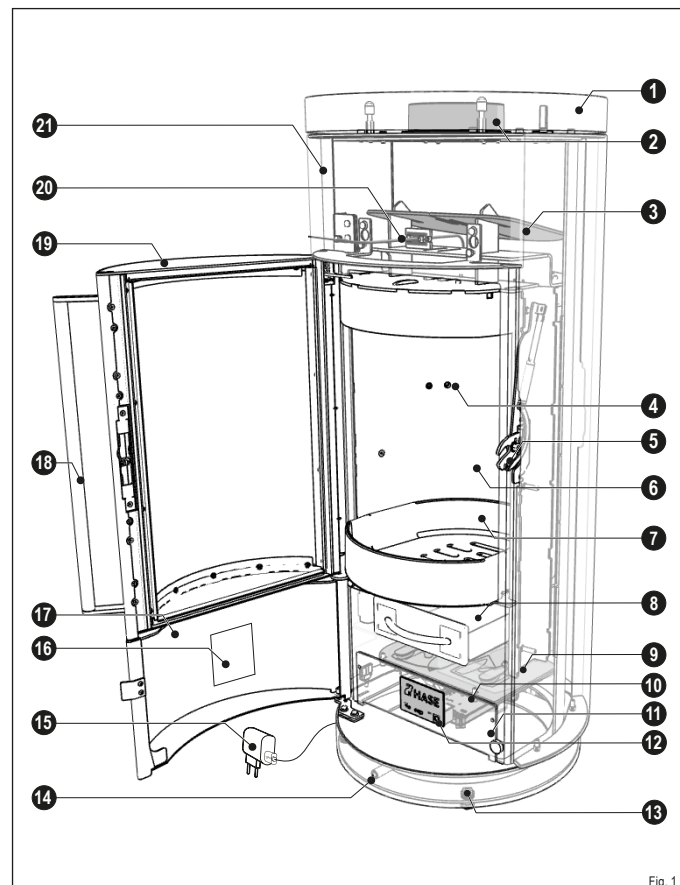


Fig. 1

- | | | |
|--------------------------------------|------------------------|---------------------------------|
| 1 Plateau | 8 Bac à cendres | 15 Fiche d'alimentation + Câble |
| 2 Buse de raccordement des fumées | 9 Unité iQ | 16 Plaque signalétique |
| 3 Déflecteur | 10 Contrôleur | 17 Porte de service |
| 4 Arrivées d'air de la paroi arrière | 11 Trappe de service | 18 Poignée du foyer |
| 5 Fermeture de porte | 12 Panneau de commande | 19 Porte du foyer |
| 6 Revêtement du foyer | 13 Pieds de réglage | 20 Sonde de température |
| 7 Sole foyer | 14 LED | 21 Habillage extérieur |

fr

2.4 Description

- Le poêle est un foyer à combustion différée conformément à la norme EN 16510-2-1:2022, Typ BE.
- La technologie iQ est un système de contrôle de l'air de combustion pour les chauffages à combustibles solides EN 16510-2-1:2022
- Le revêtement du foyer (Fig. 1, point 6) est constitué de vermiculite (minéral réfractaire).
- La porte du foyer (Fig. 1, pos. 19) du poêle est à fermeture automatique, c'est-à-dire que la porte du foyer doit être maintenue par la poignée de la porte du foyer (Fig. 1, pos. 18) lors de son ouverture (par exemple, pour ajouter du combustible).
- Lorsque la poignée de la porte du foyer est relâchée, elle tombe dans le loquet de la porte (Fig. 1, point 5) et ferme automatiquement le foyer de manière étanche.
- La technologie iQ (Fig. 1, points 9 - 10 ; 12 ; 14; 20) régule automatiquement le réglage optimal de l'air de combustion et la température du foyer afin de garantir une combustion complète et peu polluante.
- Le poêle se compose d'un corps en acier (Fig. 1, point 21) et, selon le modèle, peut être équipé d'un revêtement en acier, en céramique ou en pierre naturelle pour augmenter l'accumulation de chaleur.
- Le poêle peut être aligné à l'aide des pieds de réglage (Fig. 1, pos. 13) afin de compenser les irrégularités de la surface d'installation.
- Le bac à cendres (Fig. 1, pos. 8) sert de collecteur de cendres et doit être vidé régulièrement.
(voir chapitre « 7.3.3 Nettoyer le bac à cendres et la grille du foyer »)
- La porte de service (image 1, pos. 17) permet d'accéder aux éléments de commande du bac à cendres et du panneau de commande.
- La régulation peut être activée et désactivée via le panneau de commande (Fig. 1, pos. 12).
- La plaque signalétique (Fig. 1, pos. 16) est située à l'intérieur de la porte de service.
- La fiche d'alimentation et le câble USB-C (Fig. 1, pos. 15) permettent de connecter la technologie iQ au secteur.

3 Combustibles

3.1 Combustibles autorisés

Seuls les combustibles à faible émission de fumée peuvent être brûlés dans les poêles. Il s'agit de bois naturel et grumeleux, y compris l'écorce adhérente, sous forme de bûches pour votre poêle. Vous pouvez également brûler des briquettes de bois conformes aux normes DIN EN ISO 17225 ou de qualité équivalente. Veuillez noter que les briquettes de bois gonflent lorsqu'elles brûlent. En fonction du pouvoir calorifique des briquettes de bois, vous réduisez la quantité de combustible d'environ 10 à 20 % par rapport à la quantité de bûches.

BASILIA iQ:



Bois qui brûle (utiliser les combustibles recommandés) :

Bûches (I) avec une humidité résiduelle de 12 à 20 % et briquettes de bois (K).



AVERTISSEMENT: COMBUSTIBLES NON AUTORISÉS

L'utilisation inadéquate de combustibles (essence, alcool ou autres liquides inflammables), peut endommager votre poêle et provoquer des brûlures dues à des flammes instantanées :

- ▶ **N'utilisez jamais d'essence, d'alcool ou d'autres liquides inflammables.**
- ▶ **N'utilisez que les combustibles recommandés.**
- ▶ **N'utilisez pas d'autres combustibles que ceux autorisés dans le mode d'emploi.**

3.2 Stockage et séchage



INFO : STOCKAGE ET SÉCHAGE

Le bois fraîchement fendu a besoin de temps pour sécher. S'il est stocké correctement, il mettra 2 à 3 ans à sécher à l'air libre :

- ▶ **Scier et fendre du bois prêt à être utilisé.
Le bois peut sécher plus rapidement de cette façon.**
- ▶ **Les petites bûches sèchent plus rapidement que les grosses.**
- ▶ **Empilez les bûches dans un endroit ventilé, ensoleillé (idéalement exposé au sud) et protégé de la pluie.**
- ▶ **Laissez un espace d'env. 3 cm entre chaque joint de bois pour améliorer la circulation de l'air.**
- ▶ **Ne recouvrez pas les joints en bois avec des feuilles de plastique ou des bâches, sinon l'humidité ne peut pas s'échapper.**
- ▶ **Ne stockez le bois déjà séché que dans des caves sèches et bien ventilées.**

3.3 Combustion complète, combustion incomplète

Le bois se compose principalement des éléments suivants : carbone, hydrogène et oxygène. Les substances critiques pour l'environnement telles que le soufre, le chlore et les métaux lourds sont pratiquement inexistantes. La combustion complète du bois produit donc principalement du dioxyde de carbone et de la vapeur d'eau en tant que substances gazeuses et, dans une moindre mesure, des cendres de bois en tant que résidu solide de combustion. Une combustion incomplète, en revanche, produit un certain nombre de substances nocives pour l'environnement, comme le monoxyde de carbone, l'acide acétique, les phénols, le méthanol, le formaldéhyde, la suie et le goudron. Une combustion propre ne peut avoir lieu que si la température requise est atteinte et si suffisamment d'oxygène est disponible dans toutes les zones de réaction du foyer.

3.4 Efficacité énergétique

L'efficacité énergétique de votre poêle est définie par la quantité d'énergie thermique fournie par rapport à la quantité de chaleur dégagée (rendement thermique). La technologie iQ régule le volume d'air de combustion optimal pour chaque situation de combustion.

Cela permet de réduire les émissions et les pertes de chaleur de manière contrôlée en détournant les gaz d'échappement vers la cheminée. (augmentation de l'efficacité).

Pour que votre poêle soit le plus efficace possible sur le plan énergétique, les points suivants doivent être respectés/réalisés :

- ▶ **Respecter la quantité d'alimentation en combustible (éviter la surcharge).**
- ▶ **N'utilisez que les combustibles spécifiés dans le mode d'emploi.**
- ▶ **Effectuez des contrôles/nettoyages réguliers (voir chap. « 7 Entretien »).**
- ▶ **En cas de pression de refoulement excessive de la cheminée, mettre en œuvre les mesures appropriées (par ex. , installation d'un coupe-tirage).**

4 Flux d'air de combustion

4.1 Air primaire, air de combustion avant et air de combustion de paroi arrière

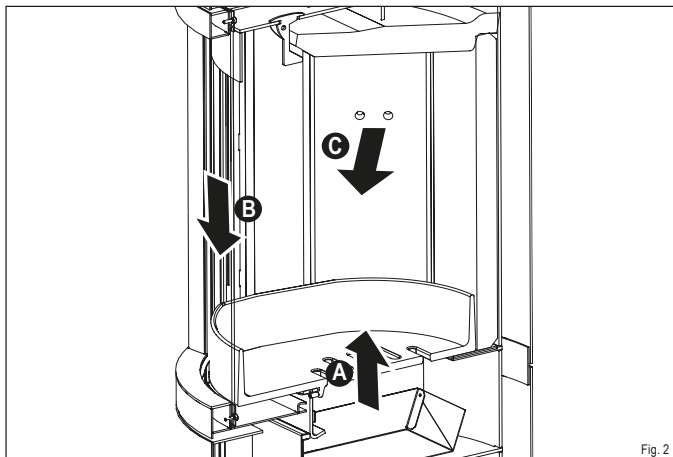


Fig. 2

Air primaire **A**:

L'air primaire est l'air qui alimente le combustible directement et généralement par le bas à travers la grille du foyer.

Il alimente la zone incandescente en oxygène et n'est souvent utilisé que pendant la phase d'allumage.

Air de combustion avant **B**:

L'air de combustion avant prend en charge l'alimentation principale en air de la zone des flammes et des braises.

Il est guidé de haut en bas le long de la vitre du foyer et sert à réduire la formation de particules de suie sur la vitre.

Il assure ainsi une combustion efficace et propre des gaz de bois.

Air de combustion arrière **C**:

L'air de combustion arrière circule de la zone arrière vers le foyer. Il améliore le mélange avec l'oxygène dans les zones du foyer qui ne sont pas atteintes par l'air de combustion avant.

5 Mise en place, installation et montage

5.1 Mesures préparatoires de l'installation

Exigences de base pour les locaux d'installation :

- Le local d'installation doit être suffisamment aéré et l'alimentation en air de combustion doit être assurée.
- La dépression admissible dans le local où est installé le foyer doit être de 4 Pa maximum.
- Les foyers doivent être installés de manière à garantir la sécurité de fonctionnement et la protection contre les incendies, afin d'éviter tout danger et toute nuisance inacceptable.
- Respectez les exigences des dispositions locales en vigueur concernant les locaux d'installation.

Les conditions suivantes doivent être vérifiées avant l'installation :

Lieu d'installation :

- Vérifiez la capacité de charge de la surface d'installation. La répartition de la charge peut être augmentée en utilisant une plaque de base. Si vous n'êtes pas sûr, vous pouvez vous renseigner auprès d'un expert ou de votre architecte.
- Vérifiez que la surface d'installation est plane et horizontale. Utilisez un niveau à bulle.
- Vérifiez si les distances de sécurité (Chap. « 5.3 Distances de sécurité pour l'installation et le montage ») peuvent être respectées.
- Vérifiez le matériau du sol. Dans le cas de revêtements de sol combustibles, une plaque de sol ignifuge est nécessaire devant et à côté du poêle.
- Vérifiez que le poêle peut se tenir debout librement. Les fixations dans les niches ou les revêtements supplémentaires ne sont pas autorisés.
- Ne fermez pas les ouvertures de ventilation ou de convection du poêle.
- Ne branchez pas la technologie iQ sur une prise 230 volts située sous le poêle. Seule une connexion USB de 5 volts sous le poêle est autorisée.
- Exigences en matière d'alimentation électrique : Prise de courant domestique standard.
- En cas de fonctionnement sans prise d'air extérieure, vérifiez que la pièce dans laquelle le poêle-cheminée (cheminées supplémentaires) doit être installé est suffisamment alimentée en air de combustion. Lorsque les portes et fenêtres sont bien isolées, il arrive que l'apport d'air frais ne soit pas suffisant, ce qui risque de nuire au tirage du poêle et du conduit de fumée. Si des ouvertures supplémentaires sont nécessaires pour faire entrer de l'air de combustion, veillez à ne pas les obstruer.

Cheminée :

- La cheminée doit être adaptée aux combustibles solides et doit être conforme aux exigences légales du pays concerné.
- La conception de la cheminée et la hauteur effective de la cheminée doivent être conformes à la pression minimale requise pour le foyer.
- Un calcul de cheminée selon la norme EN 13384-1/2 peut être utilisé pour déterminer l'adéquation du système.
- La charge maximale (charge de la cheminée) pour le poêle est de : 30 kg (modèles pivotants) | 50 kg (modèles non pivotants).
- La classe de température du système d'évacuation des fumées (cheminée et conduit de fumée) doit être au moins T400 résistant au feu de suie.
- La section de la cheminée doit correspondre à la section du conduit de fumée. Si la hauteur effective de la cheminée est trop faible et/ou si la section de la cheminée est trop grande ou trop petite, cela peut nuire au comportement du tirage.
- La pression de refoulement requise (tirage de la cheminée) pour votre modèle de poêle est indiquée au chapitre « 11.2 Caractéristiques techniques ». Si votre poêle est utilisé à une pression de refoulement supérieure à la pression de refoulement maximale autorisée, le taux d'émission augmentera. Votre poêle sera lourdement sollicité et risque d'être endommagé.
- La pression de refoulement maximale admissible pour le poêle est de 25 Pa . Pour limiter la pression de refoulement, une vanne d'étranglement ou un limiteur de pression de refoulement peut être utile (uniquement pour un fonctionnement dépendant de l'air ambiant).

5.2 Consignes de sécurité Mise en place

REMARQUE : AVARIES DE TRANSPORT

Après la livraison, vérifiez que le poêle n'a pas subi de dommages dus au transport :

- ▶ Fissures/ruptures des pierres à inertie thermique dans le foyer.
- ▶ Dommages sur la vitre.
- ▶ Dommages sur la régulation.
- ▶ Refuser la réception en cas de dommages évidents.
- ▶ Contactez votre revendeur HASE.

REMARQUE : HUMIDITÉ DU CONDENSAT

Lors du transport du poêle, l'humidité de condensation peut s'accumuler, ce qui peut entraîner des fuites d'eau du poêle et des conduits de fumée :

- ▶ Séchez soigneusement les zones humides avec un chiffon de nettoyage approprié.

REMARQUE : MATÉRIEL DE SABLAGE

La surface du poêle est préparée avec du matériel de sablage avant la mise en peinture. Même après une inspection minutieuse, des résidus peuvent encore se trouver dans le corps du poêle et se détacher et tomber pendant l'installation :

- ▶ Aspirez les billes d'acier directement avec un aspirateur pour éviter d'endommager le sol.

REMARQUE : REVÊTEMENT DE SOL

Un transport ou un déplacement inadéquat du poêle peut entraîner des dommages au revêtement de sol et au poêle :

- ▶ Utilisez des outils appropriés et des tampons de protection pour protéger le poêle et le sol.

AVERTISSEMENT : MATÉRIAU DE PLANCHER COMBUSTIBLE

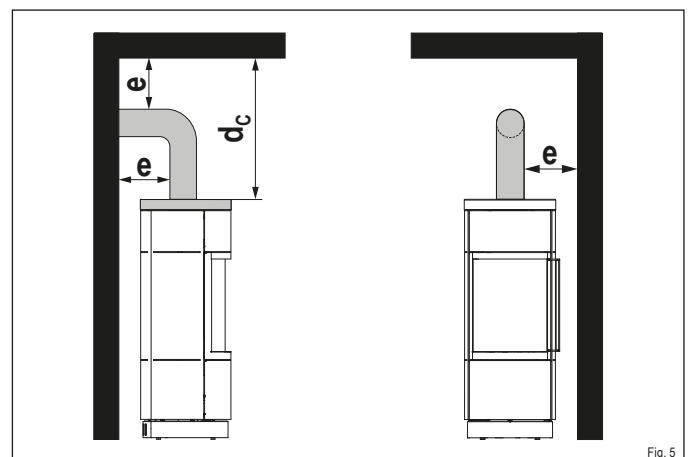
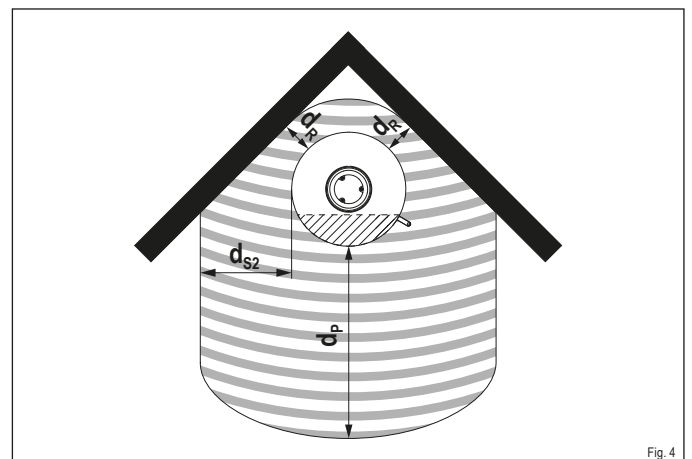
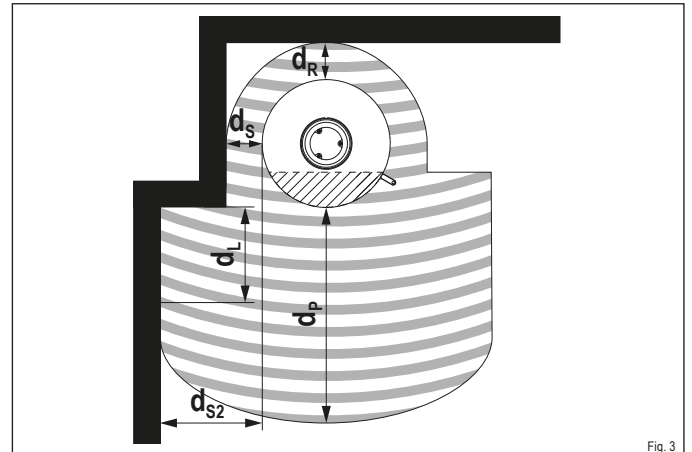
Si l'appareil est installé sur des matériaux de sol combustibles, ceux-ci doivent être protégés contre la chute de braises chaudes et de particules de cendres.

- ▶ Utilisez une plaque de base (par exemple, du verre de sécurité, de l'acier, de la pierre) si votre poêle est placé sur une surface combustible (par exemple, du bois, du stratifié, un tapis).
- ▶ La plaque de sol doit dépasser l'ouverture du poêle d'au moins 50 cm à l'avant et d'au moins 30 cm sur le côté.

5.3 Écarts de sécurité Mise en place et installation

Les distances de sécurité suivantes sont des distances minimales qui doivent être respectées pour assurer la protection contre les incendies.

Les distances de sécurité suivantes (Fig. 3 - 5) doivent être respectées par rapport aux matériaux combustibles :



Distances de sécurité par rapport aux matériaux combustibles	Sigle	Dimensions [cm]
Distance minimale à l'avant	d_p	110
Distance minimale entre les côtés	d_{s2}^*	53
Distance minimale à l'arrière	d_R	24
Distance minimale entre les côtés	d_s	24
Distance minimale face avant dans la zone de rayonnement latérale et avant	d_L	61
Distance minimale entre la face supérieure et le plafond	d_C	75
Raccordement du conduit de fumée	e	**

*En utilisant la distance d_{s2} comme d_L , $d_L = 0$.

**La distance de sécurité est spécifiée par le fabricant du conduit de fumée.

Si aucune information n'est disponible, l'ordonnance correspondante sur les chauffages s'applique.

Lors de l'installation d'un poêle sur des matériaux de sol combustibles (par exemple, bois, stratifié, moquette), une plaque de sol (par exemple, verre de sécurité, acier, pierre) doit être utilisée (Fig. 6) :

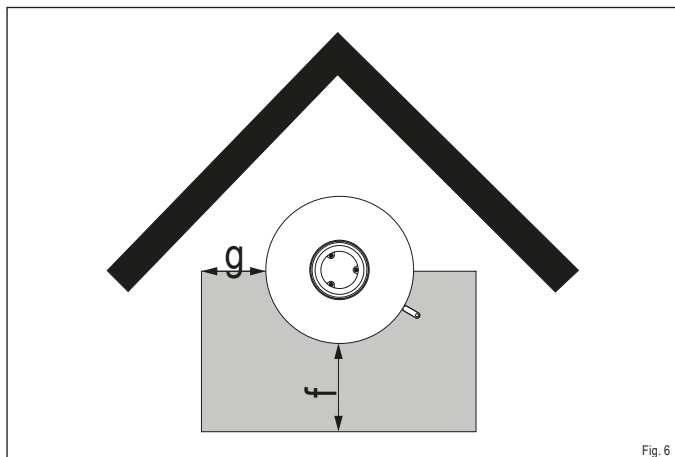


Fig. 6

Écarts de sécurité Plaque de fond	Sigle	Dimensions [cm]
Plaque de sol avant	f	50
Plaque de sol latérale	g	23

REMARQUE : DISTANCE PAR RAPPORT AUX MATÉRIEAUX NON COMBUSTIBLES

Afin de ne pas gêner la circulation de l'air autour du poêle, nous recommandons une distance de 5 cm derrière et à côté du poêle.

REMARQUE : MATÉRIEAUX SENSIBLES À LA TEMPÉRATURE

Pour les matériaux sensibles à la température tels que le verre ou le plastique, des distances plus importantes que les distances de sécurité spécifiées peuvent être nécessaires.

Les distances de sécurité spécifiées s'appliquent également aux composants hautement isolés thermiquement avec une résistance thermique $R \leq 8 \text{ m}^2\text{K/W}$.

5.4 Consignes de sécurité Installation

AVERTISSEMENT : RISQUE D'INCENDIE OUVERTURE DE RACCORDEMENT

Le conduit de fumée achemine les gaz de combustion du foyer vers la cheminée et devient très chaud pendant le fonctionnement. Il existe un risque d'incendie autour du tuyau et des ouvertures de raccordement :

- ▶ Retirez tous les matériaux de construction combustibles ou sensibles à la chaleur sur et autour des ouvertures de raccordement du tuyau de fumée.
- ▶ Remplacez les matériaux de construction par des matières résistantes à la chaleur et incombustibles.
- ▶ Le conduit de fumée doit être bien étanche à l'entrée de la cheminée et ne doit pas faire saillie dans la section interne de la cheminée.
- ▶ Respectez les réglementations nationales respectives.

INFO : INSTALLATION ET FONCTIONNEMENT

Les conditions suivantes s'appliquent à l'installation et au fonctionnement du foyer :

- ▶ Respectez les directives et les normes locales et spécifiques au pays.

AVERTISSEMENT : CHOC ÉLECTRIQUE

Le raccordement de la commande située sous le poêle à une prise de 230 volts peut provoquer un choc électrique en touchant le poêle :

- ▶ Ne branchez pas votre poêle sur une prise 230 volts située sous le poêle.
- ▶ La connexion sous le poêle ne peut se faire que par une connexion USB de 5 volts maximum.

5.5 Raccordement du conduit de fumée

Le poêle doit être raccordé à un conduit de fumée d'un diamètre intérieur de 15 cm.

Toutes les sections de tuyau doivent être ajustées avec précision au niveau des joints.

Le raccord du conduit de fumée doit être conforme à la norme DIN EN 1856-2. Si l'on utilise plus d'un coude de conduit de fumée, il faut prévoir un coude de conduit de fumée ou un conduit de fumée avec une ouverture de nettoyage. Veillez à ce que le conduit de fumée soit bien étanche et ne dépasse pas dans la section interne de la cheminée afin de ne pas obstruer la sortie des fumées (Fig. 7).

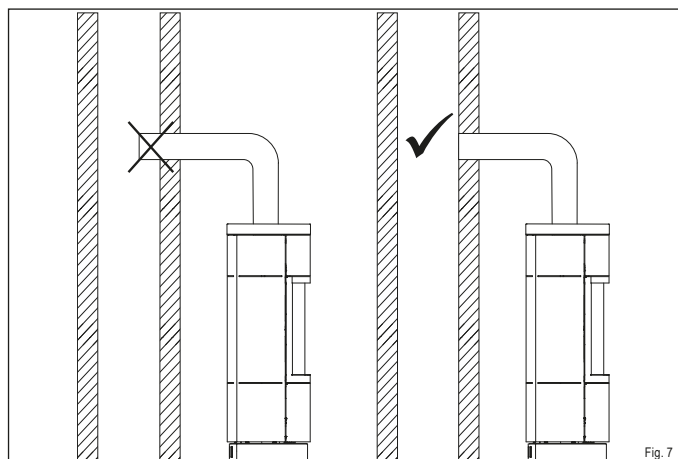


Fig. 7

5.6 Fonctionnement dépendant de l'air ambiant

INFO : FONCTIONNEMENT DÉPENDANT DE L'AIR AMBIANT

En mode de fonctionnement dépendant de l'air ambiant, le poêle puise l'air de combustion directement dans la pièce où il est installé.

- ▶ Veillez à ce que l'air de combustion soit suffisant dans le local d'installation.
- ▶ Veillez à ce que la pièce d'installation soit correctement ventilée.
- ▶ Si des ouvertures d'entrée supplémentaires pour l'air de combustion sont nécessaires, elles ne doivent pas être fermées.
- ▶ En cas de doute, demandez à votre revendeur spécialisé HASE ou à votre ramoneur responsable.

Lorsque les poêles fonctionnent en même temps que des systèmes de ventilation et/ou des hottes aspirantes, une pression négative peut se produire dans la pièce où le poêle est installé, ce qui peut entraîner des problèmes tels que des gaz de combustion s'échappant du poêle. La pression négative dans la pièce d'installation ne doit pas dépasser la valeur de 4 Pa pour un fonctionnement dépendant de l'air ambiant.

5.7 Raccord de l'air de combustion

L'air de combustion est amené au foyer exclusivement par un tuyau d'alimentation en air du site et les raccords de tuyaux du système d'air HASE. Le système d'air HASE peut être raccordé par le bas ou par l'arrière.

Les raccords de tuyaux étanches sont évacués directement à l'air libre ou raccordés à un système d'évacuation d'air adapté (LAS). L'air d'alimentation peut également provenir d'une pièce alimentée indépendamment en air frais (par ex., la cave).

INFO : ALIMENTATION EN AIR FRAIS

Le cheminement sur site de la conduite d'air d'alimentation doit être suffisamment étanche et répondre aux exigences des normes DIN EN 12237 et DIN EN 13180 de la classe d'étanchéité C-D :

- ▶ La conduite d'air d'alimentation a un diamètre minimum de 100 mm avec au maximum deux coudes à 90°.
- ▶ La longueur totale maximale autorisée est de 4,5 m.
- ▶ Pour les longueurs plus importantes et plus de deux coudes, une vérification par calcul est nécessaire.
- ▶ Il faut s'assurer que l'alimentation en air de combustion est suffisant (voir chapitre « 12.2 Caractéristiques techniques »).
- ▶ Des ouvertures d'inspection appropriées doivent être prévues pour le contrôle et le nettoyage de la conduite. L'ensemble de la conduite d'air d'alimentation doit être étanche à l'air et isolé contre la condensation avec un matériau isolant hydrofuge.
- ▶ Demandez conseil à votre revendeur.
- ▶ Au niveau de l'ouverture d'entrée, la section de l'entrée d'air doit correspondre à la section du tuyau.
- ▶ Lors de l'installation d'une protection pour petits animaux, le maillage doit être d'au moins 10 mm.

INFO : CONDUITE D'AIR DE COMBUSTION

Si un dispositif d'arrêt se trouve dans la conduite d'air de combustion (non autorisé dans certains pays), celui-ci doit être ouvert avant la mise en service. Si une grille d'air est présente à l'ouverture d'entrée de la conduite d'air de combustion celle-ci doit être nettoyée régulièrement.

5.8 Raccord de la cheminée

REMARQUE : PRESSION DE REFOULEMENT (TIRAGE DE LA CHEMINÉE)

Le niveau de la pression de refoulement a une forte influence sur le comportement de combustion du foyer.

Si la pression de refoulement est supérieure à celle spécifiée, les émissions du foyer augmenteront. Cela exerce une forte pression sur le foyer et peut endommager votre poêle :

- ▶ Respectez la pression de refoulement maximale admissible de 25 Pa.

5.9 Air de combustion

L'air de combustion est régulé par la régulation iQ.

REMARQUE : OUVERTURES D'AIR DE LA PAROI ARRIÈRE

Les ouvertures d'air de combustion arrière garantissent que la quantité d'oxygène nécessaire est fournie au poêle :

- ▶ Ne fermez jamais les ouvertures de la paroi arrière.

L'air primaire est principalement apporté pendant la phase de démarrage, il accélère l'allumage du combustible.

L'air de combustion avant prend en charge l'apport principal d'oxygène à la zone des flammes et des braises et réduit la formation de suie sur la vitre du foyer.

L'air de combustion arrière alimente la zone de la flamme dans la partie supérieure du foyer.

5.10 Montage Système d'air et revêtements

INFO : MONTAGE

Le montage du revêtement (stéatite /céramique) et l'installation du système d'air HASE sont décrites dans les instructions d'installation spécifiques au modèle :

- ▶ Respectez les instructions d'installation.
- ▶ Faites réaliser le montage par un professionnel.

6 Première mise en service

6.1 Instructions de sécurité

PRUDENCE : PREMIÈRE MISE EN SERVICE

Lors du démarrage initial de tout poêle, la chaleur générée entraîne la libération de composants volatils provenant du revêtement, des bandes d'étanchéité et des lubrifiants du poêle, ainsi que de la fumée et des odeurs :

- ▶ Ne restez pas dans les pièces concernées plus longtemps que nécessaire.
- ▶ Assurez une ventilation adéquate en ouvrant les fenêtres et les portes.
- ▶ Si nécessaire, utilisez un ventilateur pour un échange d'air rapide.
- ▶ Votre poêle ne doit être utilisé que lorsque la porte du foyer est fermée.
- ▶ La porte du foyer ne doit être ouverte pour le remplissage que pendant le fonctionnement du chauffage.

AVERTISSEMENT : ALLUME-FEU

Une utilisation inadéquate des matériaux d'allumage (essence, alcool à brûler ou autres liquides à brûler) peut endommager votre poêle et provoquer des brûlures dues à un feu instantané :

- ▶ N'utilisez jamais d'essence, d'alcool ou d'autres liquides inflammables.
- ▶ N'utilisez que le matériel d'allumage spécifié dans le mode d'emploi.

AVERTISSEMENT : CHOC ÉLECTRIQUE

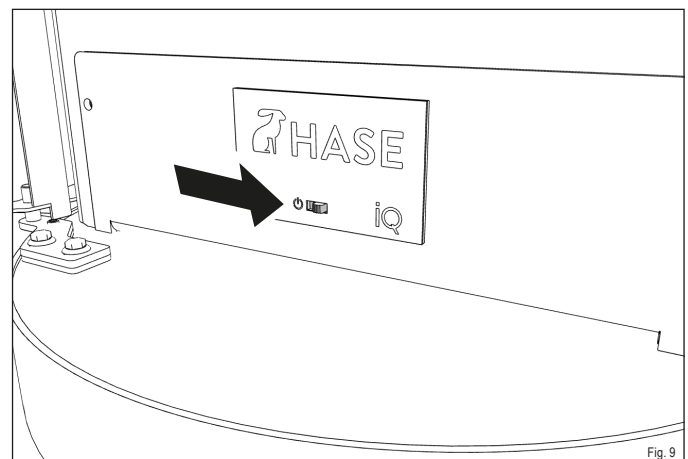
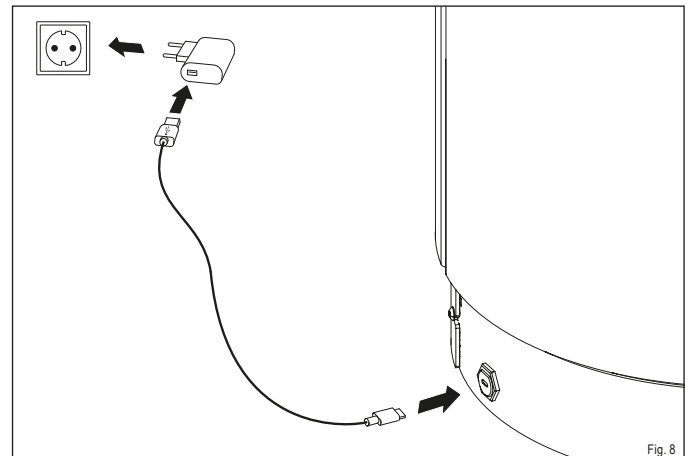
Le raccordement de la commande située sous le poêle à une prise de 230 volts peut provoquer un choc électrique en touchant le poêle :

- ▶ Ne branchez pas votre poêle sur une prise 230 volts située sous le poêle.
- ▶ La connexion sous le poêle ne peut se faire que par une connexion USB de 5 volts maximum.

6.2 Activation de la régulation

La commande reconnaît toutes les conditions de fonctionnement et effectue automatiquement tous les réglages nécessaires. Le fonctionnement manuel sans utiliser la commande n'est pas possible. Activation de la régulation :

- ▶ Connectez le câble USB-C au port du poêle et à la prise d'alimentation (Fig. 8).
 - ▶ Branchez la fiche secteur sur le réseau électrique (Fig. 8).
 - ▶ Ouvrez la porte de service.
 - ▶ Placez l'interrupteur du panneau de commande sur « Marche » (Fig. 9). Lorsque le voyant de fonctionnement est bleu, la régulation est prête à être utilisée.
- ✓ Fermez la porte de service.



REMARQUE : FICHE D'ALIMENTATION ET CÂBLE USB-C

L'utilisation d'une prise secteur ou d'un câble USB-C qui ne fait pas partie de la livraison de votre poêle peut entraîner des dommages à l'électronique :

- ▶ Utilisez uniquement la fiche d'alimentation et le câble USB-C fournis par HASE pour connecter la régulation au secteur.

INFO : CALIBRAGE

À chaque activation de la régulation sur le panneau de commande, un calibrage des volets de ventilation est effectué afin de vérifier leur fonctionnement. Durant ce processus, la LED clignote pendant env. 1 min..

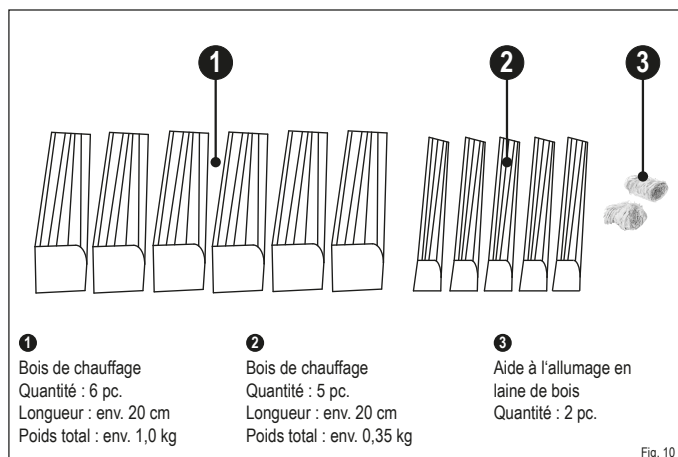
INFO : DÉSACTIVER LA RÉGULATION

Lorsque le poêle n'est pas utilisé, la commande peut être désactivée sur le panneau de commande pour économiser de l'électricité.

6.3 Mode chauffage avec la technologie iQ

La technologie iQ détecte tous les états de fonctionnement et effectue automatiquement tous les réglages nécessaires. Le fonctionnement manuel sans utiliser la commande n'est pas possible.

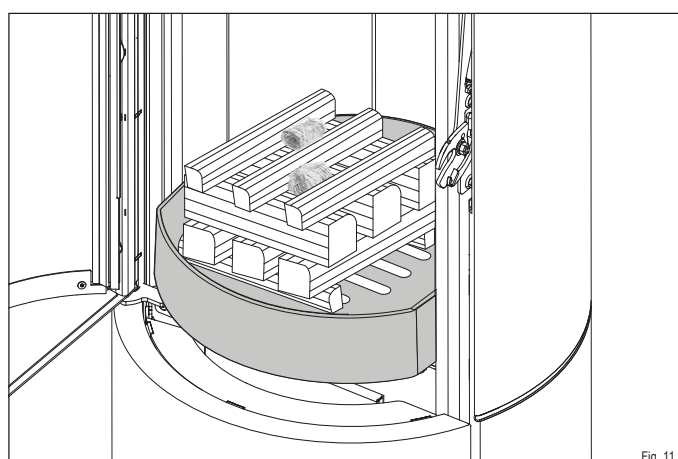
6.3.1 Matériel d'allumage



6.3.2 Allumage

Avant l'allumage, assurez-vous que le bac à cendres est complètement fermé :

- ▶ Ouvrez la porte du foyer.
- ▶ Placez les bûches au centre de la grille en fonte dans le foyer (Fig. 11):
- ▶ placer les deux premières bûches (2) perpendiculairement à la vitre du foyer sur l'extrémité avant et arrière de l'ouverture de la grille
- ▶ placer les trois bûches suivantes 3 (1) dans le sens de la longueur de la vitre du foyer sur les deux premières bûches
- ▶ les 3 suivantes (1) en travers par dessus
- ▶ les 3 dernières (2) en longueur par dessus
- ▶ l'allume-feu (3) au milieu, entre les bûches supérieures
- ▶ Allumez l'allume-feu.
- ✓ Fermez la porte du foyer.



i INFO : AIR DE COMBUSTION AVANT

La vitre du foyer doit être alimentée en air en quantité suffisante pour qu'elle ne s'encrasse pas. L'ouverture du bac à cendres pendant l'allumage peut entraîner une forte formation de suie sur la vitre du foyer.

- ▶ N'ouvrez pas le bac à cendres pendant le fonctionnement du poêle.
- ▶ Avant chaque utilisation de votre poêle, assurez-vous que le bac à cendres est fermé de façon étanche.

6.3.3 Moment de rechargement

La technologie iQ informe sur le moment du rechargement. Pour maintenir les niveaux d'émission aussi bas que possible, le combustible doit toujours être rechargé au moment optimal :

LED	État de service
« clignote lentement »	Moment optimal de recharge
« augmentation de la vitesse du clignotement »	Recharge encore possible
« Allumage continu »	Recharge encore possible avec du bois de petite taille (écart par rapport aux conditions de fonctionnement optimales)
(« éteint »)	Recharge sans allume-feu plus possible ▶ LAISSER LE POÊLE OUVERT OU LE RALLUMER

Le dispositif de régulation affiche les messages suivants :

LED	Erreur
clignote rapidement	Sonde de température
clignote rapidement	Entraînements

! PRUDENCE : DYSFONCTIONNEMENTS EN MODE CHAUFFAGE

Si le poêle fonctionne avec une trop grande quantité de combustible (surcharge), que la commande tombe en panne (panne de courant) ou que des messages d'erreur sont affichés par la LED, comportez-vous comme suit :

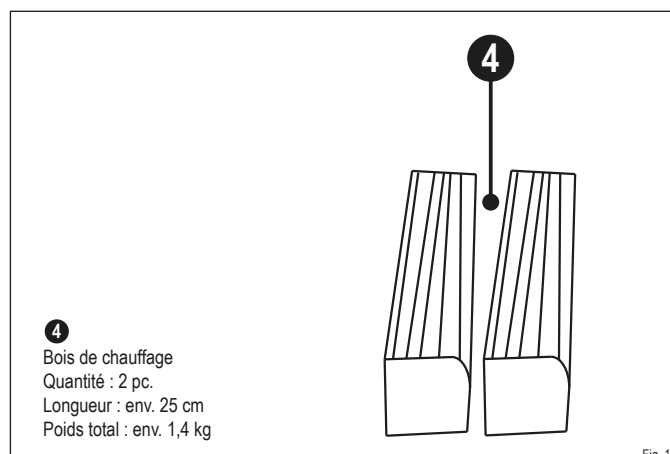
- ▶ Maintenez la porte du foyer fermée.
- ▶ N'éteignez jamais le feu avec de l'eau.
- ▶ Laissez le feu s'éteindre de manière contrôlée.

! PRUDENCE : PANNE DE COURANT

En cas de panne de courant, la régulation de l'air de combustion n'est pas opérationnelle. Si vous faites fonctionner le poêle en cas de panne de courant, des gaz toxiques peuvent s'échapper dans l'habitation :

- ▶ Ne mettez jamais l'appareil en marche en cas de panne de courant.

6.3.4 Quantité de recharge en mode chauffage




6.3.5 Opération de recharge

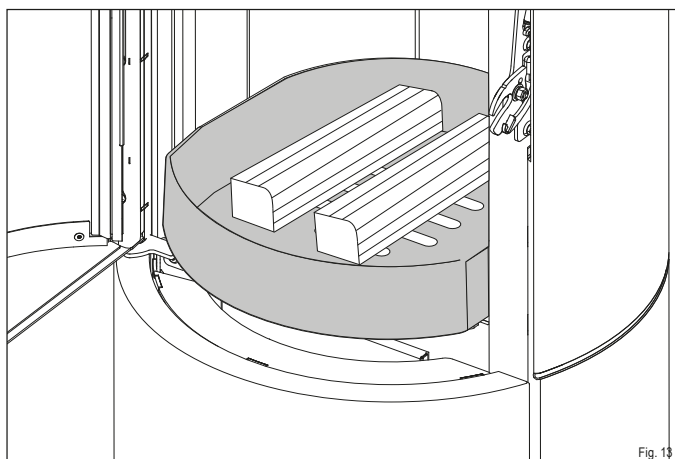
PRUDENCE : OPÉRATION DE RECHARGE

Le poêle devient très chaud pendant le fonctionnement en mode chauffage.

- ▶ Ouvrez la porte du foyer avec précaution en utilisant le gant de cuir fourni.
- ▶ Insérez le combustible avec précaution.
- ▶ Évitez un lit de braises trop haut.
- ▶ Maintenez toujours la porte du foyer et le bac à cendres fermés pendant le fonctionnement en mode chauffage.
- ▶ Nettoyez régulièrement le foyer.

Dès que la LED commence à clignoter, le combustible peut être ajouté :

- ▶ Ouvrez la porte du foyer.
- ▶ Placez deux bûches  avec un poids total de 1,4 kg au centre dans le foyer (avec la partie frontale orientée vers l'avant) Laissez env. 5 cm d'écart avec la vitre du foyer (Fig. 13).
- ✓ Fermez la porte du foyer.



Lorsque la porte du foyer est ouverte, l'indicateur de remplissage s'éteint et le système de contrôle ajuste automatiquement le volets d'air au meilleur réglage possible.

REMARQUE : RECHARGER EN COMBUSTIBLE

Le revêtement du foyer (pierres à inertie thermique) est en vermiculite. La surface relativement souple s'use naturellement à l'usage :

- ▶ Placez soigneusement le combustible dans le foyer.
- ▶ Ne faites pas tomber de bûches contre les pierres thermique.
- ▶ Les fissures dans la pierre à inertie thermique n'affectent pas le fonctionnement de votre poêle.
- ▶ Remplacez les pierres thermique lorsque des morceaux sont cassés et que l'arrière du foyer devient visible.
- ▶ Les pièces de rechange se trouvent au chapitre « 12.1 Pièces de rechange et d'usure »

REMARQUE : QUANTITÉ DE RECHARGE

En alimentant le combustible, le lit de braises ne doit pas être complètement recouvert (danger de déflagration) :

- ▶ Lors de la recharge, n'ajoutez jamais plus de 1,8 kg de combustible au maximum.

INFO : NOUVEL ALLUMAGE

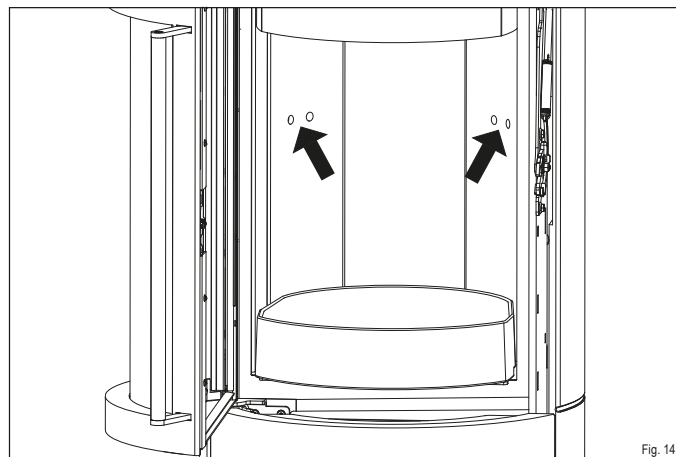
Pour rallumer votre poêle, procédez comme suit :

- ▶ Poussez les cendres par les ouvertures de la grille dans le bac à cendres.
- ▶ Répartissez les résidus de charbon de bois non brûlé en vrac sur le fond du foyer de manière à ce que l'ouverture de la grille soit encore perméable à l'air de la grille.
- ▶ Continuez comme décrit au chapitre « 6.4.2 Allumage ».

INFO : OUVERTURES D'AIR DE COMBUSTION

Le foyer comporte des ouvertures d'air de combustion (Fig. 14) qui acheminent l'air de la paroi arrière dans le poêle. Le blocage de ces ouvertures garantit des émissions élevées :

- ▶ Ne bloquez jamais ces ouvertures avec du combustible !
- ▶ Veuillez noter que la hauteur de remplissage maximale est de 20 cm.



6.3.6 Fonctionnement dans des conditions météorologiques défavorables

REMARQUE : FONCTIONNEMENT DANS DES CONDITIONS MÉTÉOROLOGIQUES DÉFAVORABLES

Pendant la période de transition (printemps/automne), des problèmes de tirage peuvent apparaître dans la cheminée lorsque les températures extérieures sont supérieures à 16° C. S'il n'est pas possible de créer un tirage à cette température en brûlant rapidement du papier ou de petites bûches (feu de leurre), il faut s'abstenir de d'utiliser le poêle.

6.4 Quitter le mode chauffage

REMARQUE : BLOCAGE DE LA CHEMINÉE

Après une interruption prolongée du fonctionnement de votre poêle-cheminée, il peut arriver que le conduit de cheminée soit bouché :

- ▶ Faites contrôler votre cheminée par un spécialiste avant de l'allumer pour la première fois.

N'ajoutez plus de combustible pour arrêter le mode de chauffage. Les volets d'air se ferment automatiquement et l'affichage à LED s'éteint.

6.5 Bac à cendres

PRUDENCE : CENDRES CHAUDES

Les cendres deviennent très chaudes pendant le fonctionnement et peuvent rester chaudes même après la fin de l'opération de chauffage :

- ▶ Videz les cendres dans un récipient résistant au feu.
- ▶ Laissez les cendres refroidir pendant au moins 48 heures.
- ▶ Ne jetez les cendres que lorsqu'elles ont complètement refroidi.
- ▶ Ne laissez pas le cône de cendres atteindre le fond du foyer.

INFO : BAC À CENDRES

Lorsque vous insérez le bac à cendres, veillez à ce que le joint soit plaqué (Fig. 17). Ainsi, le processus de combustion n'est pas perturbé par de l'air parasite.

Pour retirer le bac à cendres, procédez comme suit :

- ▶ Ouvrez la porte de service (Fig. 15).
- ▶ Tirez le bac à cendres hors de l'ouverture par le capot (Fig. 16). Videz les cendres dans un récipient résistant au feu.
- ✓ Faites glisser le bac à cendres dans l'ouverture de manière à ce qu'il soit hermétiquement fermé (Fig. 17).

7 Entretien

7.1 Entretien général

(i) INFO : VÉRIFICATION DU POÊLE

Le poêle doit être vérifié pour s'assurer qu'il ne présente aucun défaut et qu'il fonctionne en toute sécurité :

- ▶ **Faites contrôler votre poêle par un spécialiste au moins une fois par an.**

(👉) REMARQUE : ENTRETIEN RÉGULIER

Votre poêle doit être entretenu régulièrement afin de garantir son bon fonctionnement.

7.2 Vue d'ensemble Maintenance

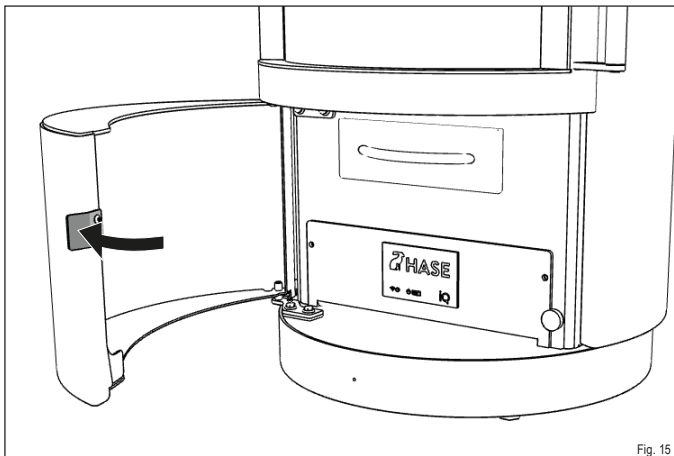


Fig. 15

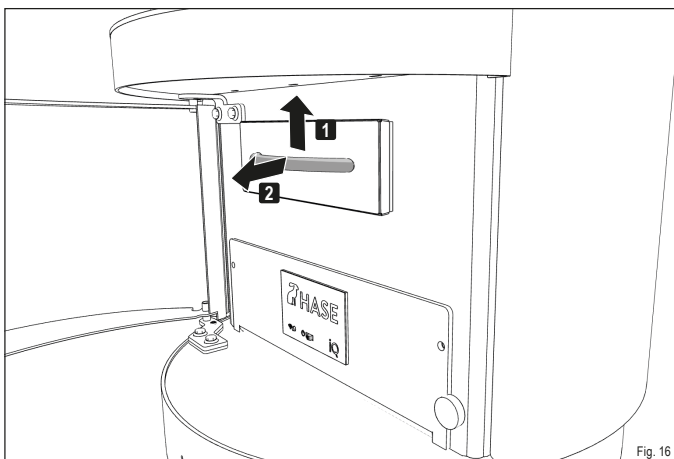


Fig. 16

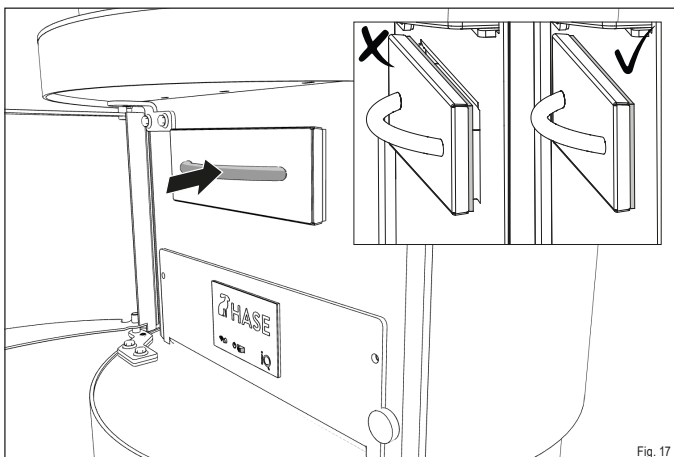


Fig. 17

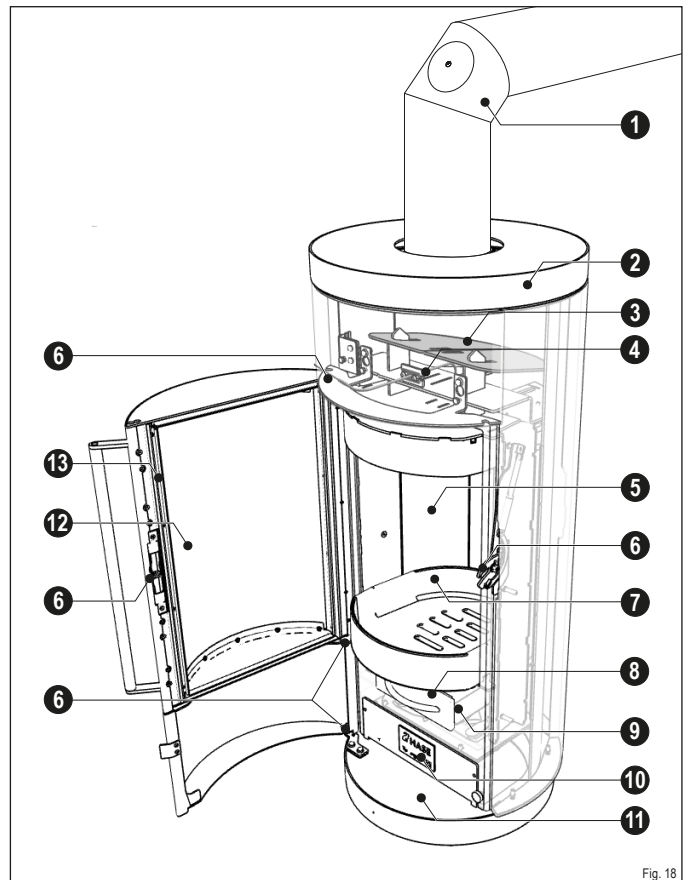


Fig. 18

- | | | |
|------------------------|------------------------|-------------------------|
| 1 Conduit de fumée | 6 Mécanisme de porte | 11 Bac à cendres |
| 2 Habillages | 7 Grille du foyer | 12 Vitre du foyer |
| 3 Défecteur | 8 Bac à cendres | 13 Joint Porte du foyer |
| 4 Sonde de température | 9 Joint Bac à cendres | |
| 5 Feuerraumauskleidung | 10 Panneau de commande | |

7.3 Maintenance



PRUDENCE : PARTIES CHAUDES DU PÔELE

Les pièces du poêle répertoriées dans le programme d'entretien et de nettoyage deviennent très chaudes pendant le fonctionnement :

- ▶ **N'effectuez les travaux de maintenance que lorsque le poêle a complètement refroidi.**



REMARQUE : MAINTENANCE RÉGULIÈRE

Votre poêle doit être entretenu à intervalles réguliers pour garantir son bon fonctionnement.

Les éléments énumérés dans le tableau « Calendrier de maintenance et de lubrification » dépendent des facteurs suivants :

- Qualité du combustible
- Intensité de l'utilisation
- Habitudes de chauffage
- Exigences légales



AVERTISSEMENT: JOINTS DE PORTE ENDOMMAGÉS

Si les joints de la porte sont endommagés ou usés, des gaz de fumée toxiques peuvent s'échapper du poêle :

- ▶ **N'utilisez jamais votre poêle si les joints de la porte du foyer sont usés ou endommagés.**
- ▶ **Remplacez les joints usés ou endommagés avant de réutiliser votre poêle.**



AVERTISSEMENT: GAZ TOXIQUES

Les cheminées obstruées produisent des gaz d'incendie toxiques qui peuvent pénétrer dans l'habitation :

- ▶ **La cheminée et le conduit doivent être libres de tout obstacle.**
- ▶ **Nettoyez régulièrement le conduit de fumée.**
- ▶ **Faites régulièrement nettoyer le conduit de cheminée par un spécialiste.**
- ▶ **Utilisez uniquement les combustibles recommandés.**
- ▶ **Lisez et suivez le mode d'emploi.**

Calendrier de maintenance et de lubrification

WARTUNGSPUNKT	TÄTIGKEIT	WOMIT?	HÄUFIGKEIT	
12	Vitre du foyer	Nettoyer	Chiffon en papier	Selon les besoins
2	Habillages	Nettoyer	Chiffon en papier	Selon les besoins
10	Panneau de commande	Nettoyer	Chiffon	Selon les besoins
13	Joint Porte du foyer	Examiner / Remplacer	Nouveau joint	Selon les besoins*
9	Joint Bac à cendres	Examiner / Remplacer	Nouveau joint	Selon les besoins*
7	Grille du foyer	Balayer/Aspirer**	Balai/Aspirateur	une fois par jour
8	Bac à cendres	Vider/Aspirer**	Balai/Aspirateur	une fois par jour
5	Plaques thermiques	Balayer/Aspirer**	Balai/Aspirateur	Une fois par mois
11	Bac à cendres	Aspirer**	Aspirateur à cendres	Une fois par mois
5	Plaques thermiques	Vérifier	Œil	Une fois par an
1	Conduit de fumée	Examiner/Ramoner	Outils spécifiques	Une fois par an
6	Mécanisme de porte	Regraisser	Graisse spéciale***	Une fois par an
	Cheminée	Nettoyer	Ramoneur	Une fois par an
3	Défecteur	Nettoyer le passage de gaz de fumée	Brosse	Une fois par an
4	Sonde de température	Balayer	Brosse	Une fois par an

*En cas de dommage et de fuite visible.

**Seul un aspirateur industriel avec séparateur de cendres peut être utilisé pour l'aspiration.

***Inclus dans la Startbox et disponible auprès de votre revendeur HASE.

7.3.1 Nettoyer la vitre du foyer

Pour les salissures plus importantes :

- ▶ **Humidifiez un morceau de papier ménager ou de journal et trempez-le dans de la cendre froide.**
- ▶ **Frottez la vitre avec.**
- ▶ **Séchez la vitre avec un papier sec.**

Pour les salissures légères :

- ▶ **Vaporisez du nettoyant pour vitres sur un chiffon et frottez la vitre avec.**
- ▶ **N'utilisez pas de produits de nettoyage abrasifs, corrosifs ou tranchants pour éviter d'endommager la surface de la vitre.**

7.3.2 Nettoyer les surfaces

Les poêles-cheminées HASE sont revêtus d'une peinture thermorésistante poreuse, offrant une protection anticorrosion restreinte. Une mince couche de rouille peut donc se former dans certaines conditions.

Selon le modèle, votre poêle peut avoir un habillage en acier, en céramique ou en acier.

Céramique/pierre :

- ▶ **Utilisez un chiffon légèrement humidifié avec de l'eau pour nettoyer les surfaces.**

Acier :

- ▶ **Utilisez un chiffon sec ou légèrement humide.**
- ▶ **N'utilisez pas de produits de nettoyage acides (par ex. , des nettoyeurs à base d'agrumes ou de vinaigre).**



INFO : HABILLAGE EN ACIER

Vous pouvez retoucher les zones qui présentent une fine couche de rouille avec de la peinture d'origine pour poêles-cheminées HASE. Respectez les consignes d'utilisation mentionnées sur la bombe aérosol. Vous trouverez ces peintures auprès de votre revendeur spécialisé HASE, qui vous conseillera volontiers.

7.3.3 Nettoyer le bac à cendres et la grille

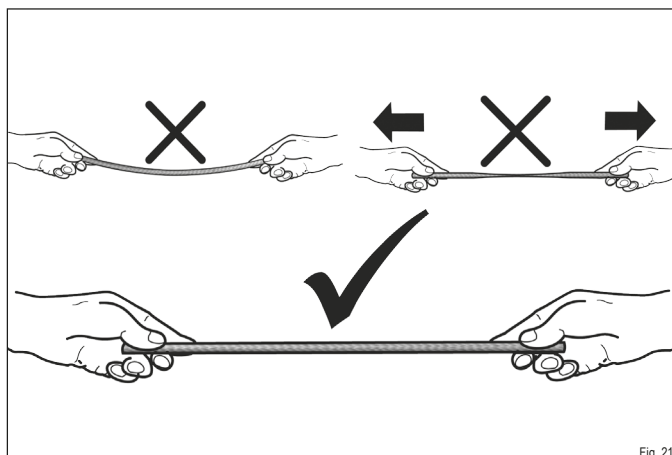
- ▶ **Ouvrez la porte du foyer.**
- ▶ **Balayez les cendres par les ouvertures de la grille du foyer dans le bac à cendres ou aspirez les cendres.**
- ▶ **Fermez la porte du foyer.**
- ▶ **Ouvrez la porte de service.**
- ▶ **Tirez le bac à cendres hors de l'ouverture par le capot (Fig. 16). Videz les cendres dans un récipient résistant au feu ou passez l'aspirateur.**
- ▶ **Faites glisser le bac à cendres dans l'ouverture (Fig. 17).**
- ✓ **Fermez la porte de commande.**

7.3.4 Nettoyer le compartiment à cendres

- ▶ **Ouvrez la porte de service.**
- ▶ **Tirez le bac à cendres hors de l'ouverture par le capot (Fig. 16).**
- ▶ **Passez l'aspirateur ou le balai dans le bac à cendres.**
- ▶ **Utilisez un chiffon sec pour le nettoyage. N'utilisez pas de produits de nettoyage acides (par ex., des nettoyeurs à base d'agrumes ou de vinaigre) ou de l'eau afin de ne pas endommager les composants électroniques.**
- ▶ **Faites glisser le bac à cendres dans l'ouverture (Fig. 17).**
- ✓ **Fermez la porte de commande.**

7.3.5 Vérifier/nettoyer le revêtement du foyer

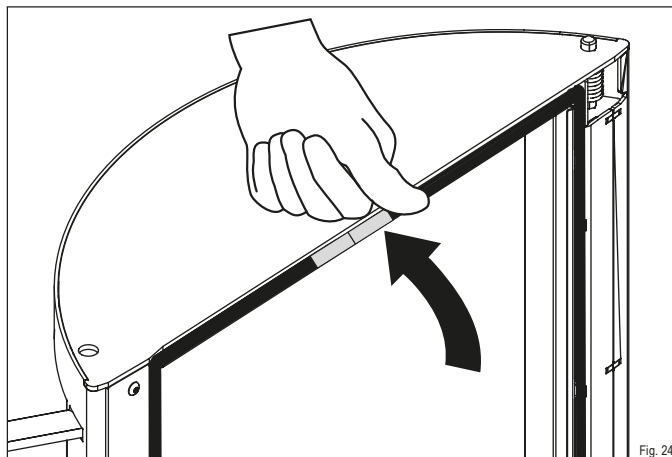
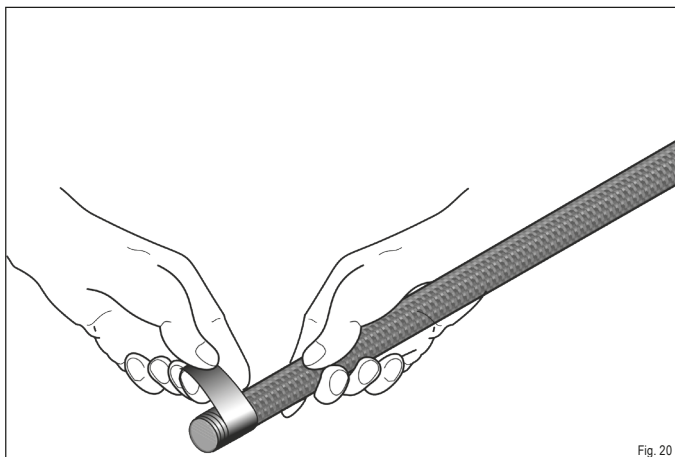
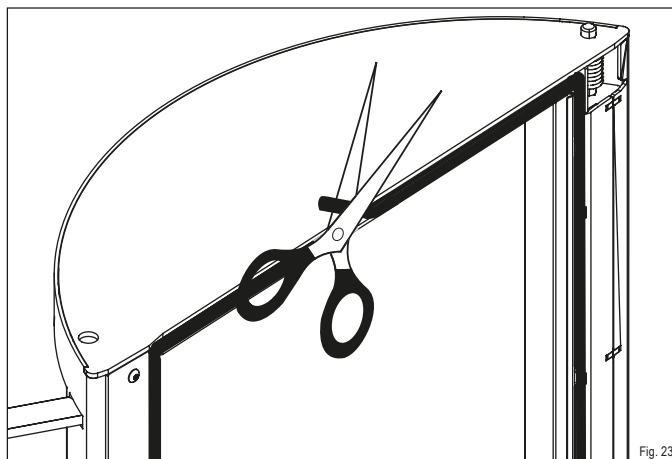
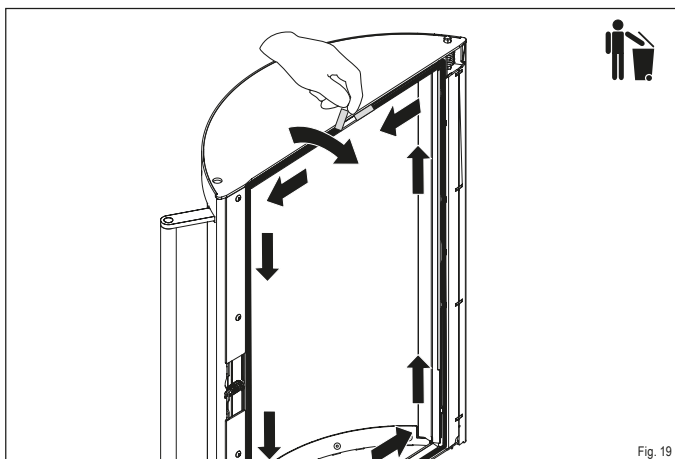
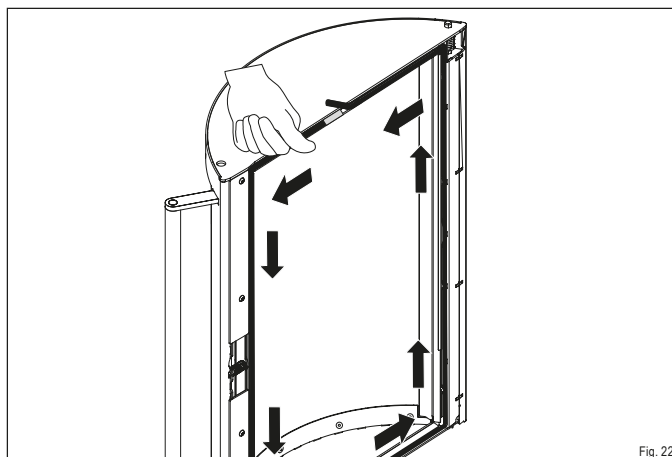
- ▶ Ouvrez la porte du foyer
- ▶ Vérifiez que les pierres thermiques du foyer sont intactes. Si des morceaux sont détachés, les pierres thermiques doivent être remplacées (voir le chapitre « 7.3.11 Remplacement du revêtement du foyer (pierres thermiques) »).
- ▶ Des fissures mineures n'affecteront pas le fonctionnement de votre poêle.
- ▶ N'utilisez pas d'objets à arêtes vives pour ne pas endommager les pierres thermiques.
- ▶ Balayez ou aspirez les résidus de combustion.
- ▶ Vérifiez que les ouvertures d'air arrière (Fig. 14) sont dégagées. Aspirez les ouvertures.
- ✓ Fermez la porte du foyer.



7.3.6 Remplacer le joint de la porte du foyer

Pour remplacer le joint, procédez comme suit :

- ▶ Ouvrez la porte du foyer.
- ▶ Retirez l'ancien joint du guide à partir de l'une de ses extrémités et jetez-le à la poubelle (Fig. 19).
- ▶ Enveloppez le nouveau joint avec le ruban de cuivre d'un côté sur une longueur d'environ 3 cm (Fig. 20).
- ▶ Lors de l'installation du joint, veillez à ce qu'il ne soit pas étiré pas et soit légèrement comprimé (Fig. 21).
- ▶ Commencez à poser le joint au milieu du guide, dans la zone supérieure de la porte du foyer. Appuyez uniformément sur le joint dans le guide (Fig. 22). Laissez dépasser l'extrémité un peu et coupez le joint à ras (Fig. 23).
- ▶ Enveloppez également l'extrémité avec du ruban de cuivre (Fig. 24) et appuyez sur le joint dans le guide (Fig. 24).
- ✓ Fermez la porte du foyer.

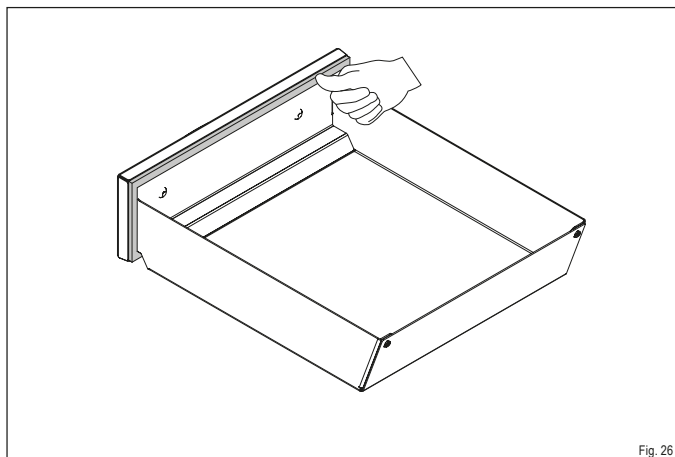
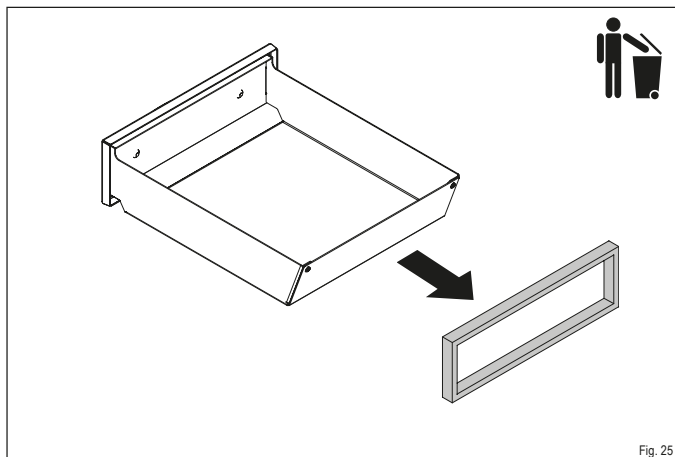


7.3.7 Remplacer le joint en silicone du bac à cendres

i INFO : BAC À CENDRES

Avant de remplacer le joint, jetez les résidus de cendres du bac à cendres dans un récipient ignifuge.

- ▶ Ouvrez la porte de commande.
- ▶ Tirez le bac à cendres hors de l'ouverture par le capot (Fig. 16).
- ▶ Retirez l'ancien joint du guide et jetez-le à la poubelle (Fig. 25).
- ▶ Appuyez uniformément sur le nouveau joint dans le guide du bac à cendres (Fig. 26).
- ✓ Faites glisser le bac à cendres dans l'ouverture (Fig. 17).



7.3.8 Regraisir le mécanisme de la porte

- ▶ Ouvrez la porte du foyer.
- ▶ Lubrifiez les points avec la graisse spéciale de la Startbox (Fig. 27).
- ✓ Fermez la porte du foyer.



7.3.9 Nettoyer le conduit de fumée

- ▶ Ouvrez la trappe de nettoyage sur le conduit de fumée (Fig. 28).
- ▶ Ramassez les débris à l'arrière de la cheminée et vers le bas dans le poêle (Fig. 28).
- ✓ Fermez la trappe de nettoyage.

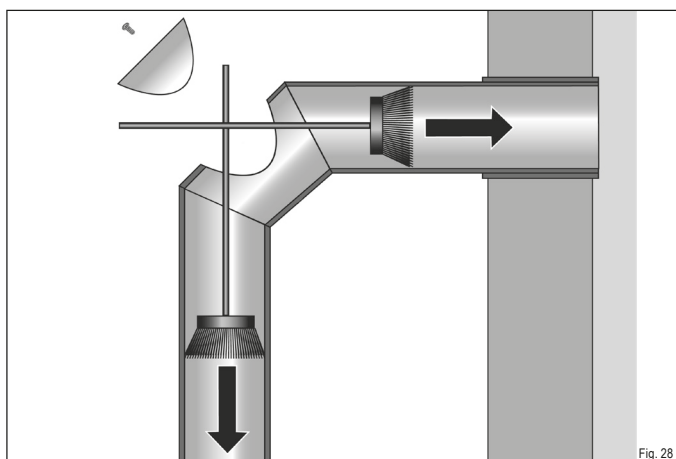


Fig. 28

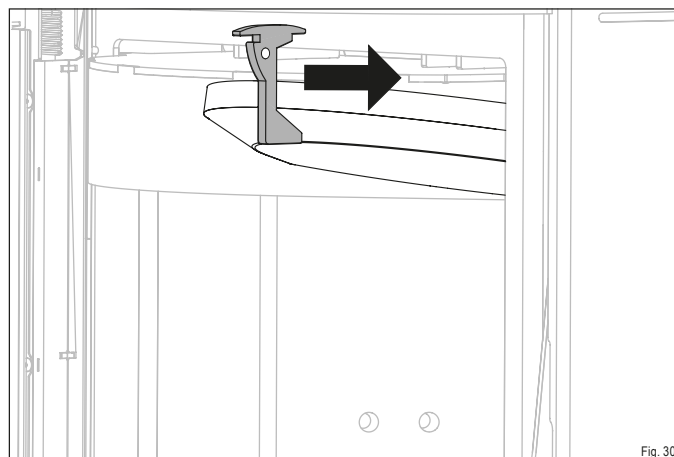


Fig. 30

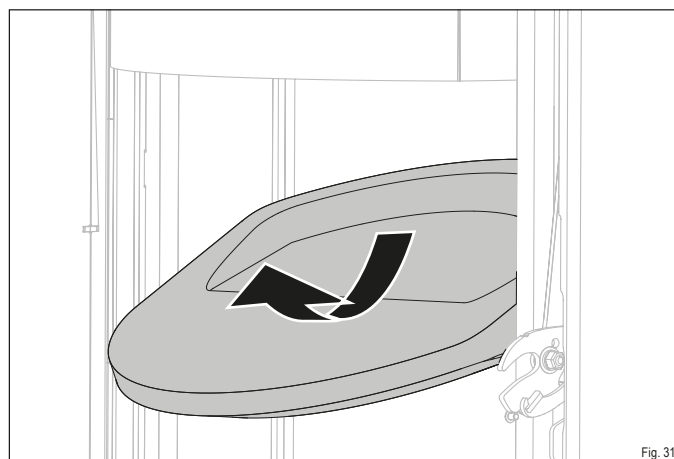


Fig. 31

7.3.10 Démonter les déflecteurs

- ▶ Ouvrez la porte du foyer.
- ▶ Faites glisser le support de la pierre thermique vers le haut (Fig. 29).
- ▶ Faites glisser le support de la pierre thermique vers l'avant (Fig. 30).
- ▶ Retirez délicatement la pierre thermique supérieur de son support comme indiqué (Fig. 31).
- ▶ Faites glisser les déflecteurs acier vers le haut pour les libérer du support (Fig. 32).
- ▶ Retirez les déflecteurs un par un, comme indiqué (Fig. 33-36).
- ▶ Nettoyez les passages des gaz de combustion avec une brosse.
- ✓ Remettez en place les pièces dans l'ordre inverse.

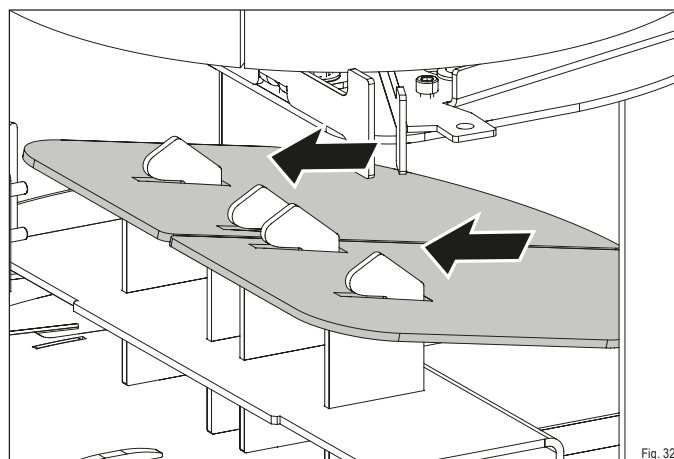


Fig. 32

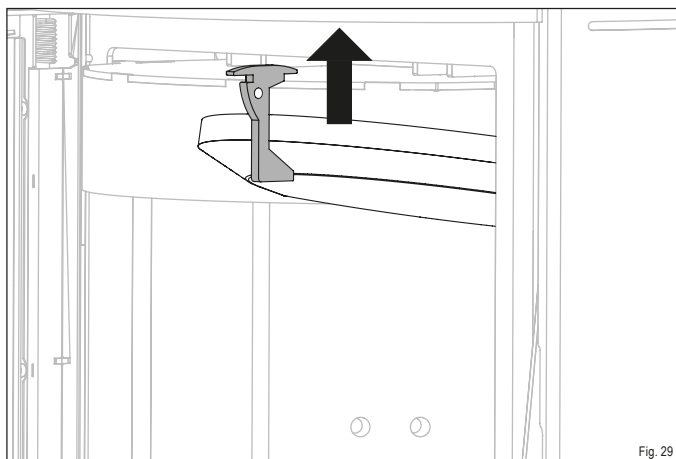


Fig. 29

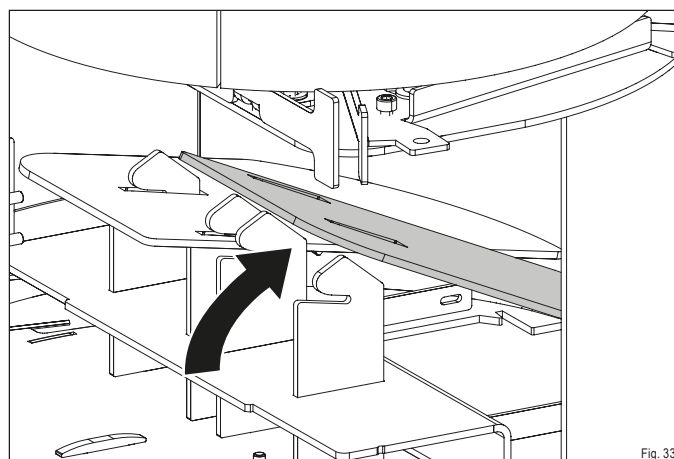


Fig. 33

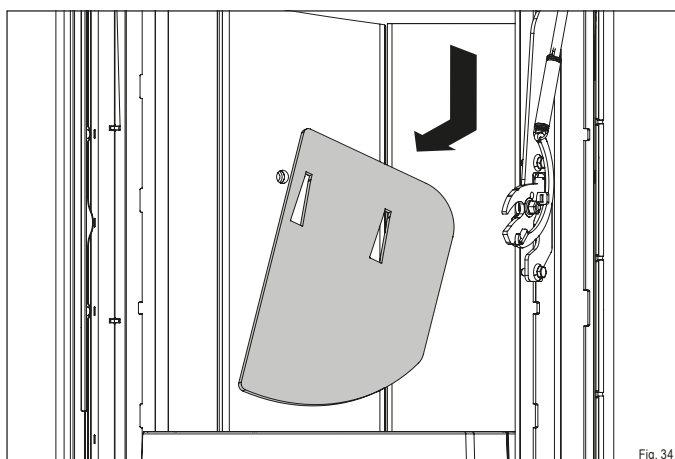


Fig. 34

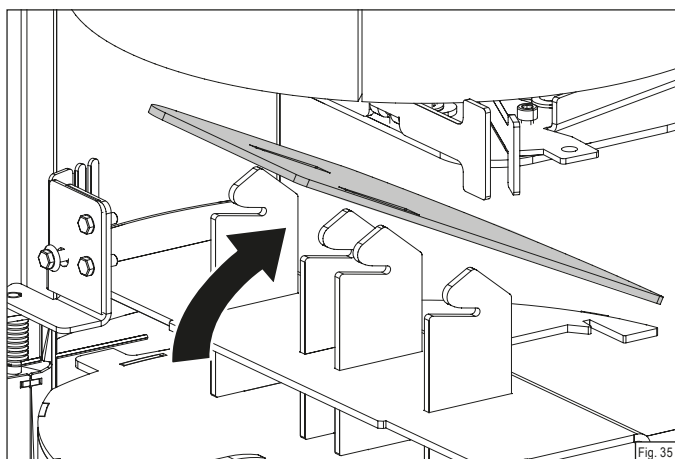


Fig. 35

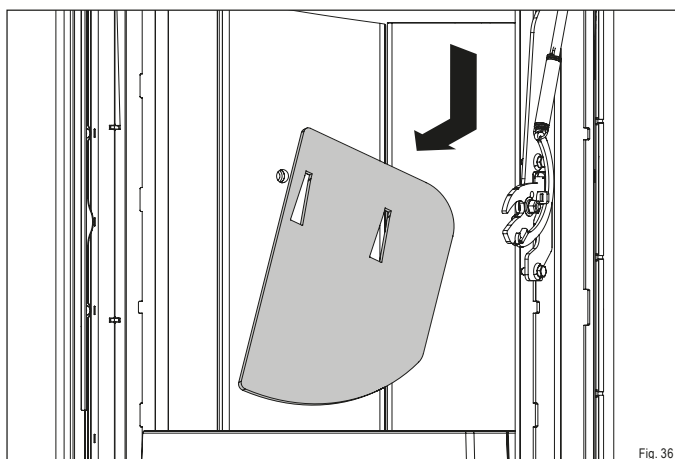


Fig. 36

7.3.11 Remplacement du revêtement de la chambre de combustion (pierres thermiques)

- ▶ Ouvrez la porte du foyer.
- ▶ Retirez la grille foyère (Fig. 37).
- ▶ Faites glisser le support de la pierre thermique vers le haut (Fig. 38).
- ▶ Faites glisser le support de la pierre thermique vers l'avant (Fig. 39).
- ▶ Retirez délicatement la pierre thermique supérieur de son support comme indiqué (Fig. 40).
- ▶ Retirez les deux pierres thermique latérales (Fig. 41).
- ▶ Retirez la pierre thermique arrière (Fig. 42).
- ✓ Remettez en place les pièces dans l'ordre inverse.

fr

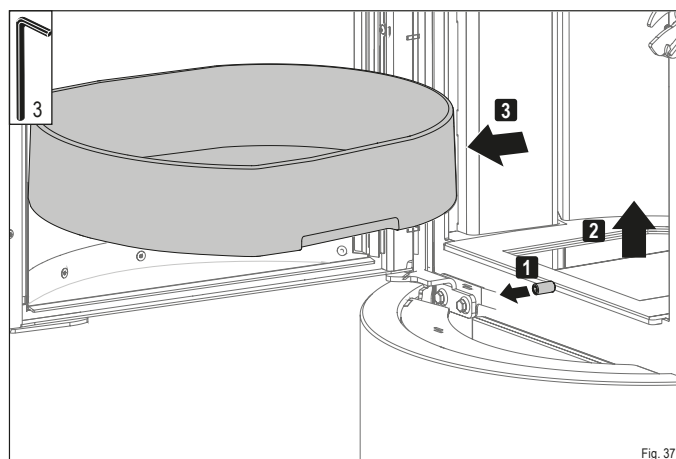


Fig. 37

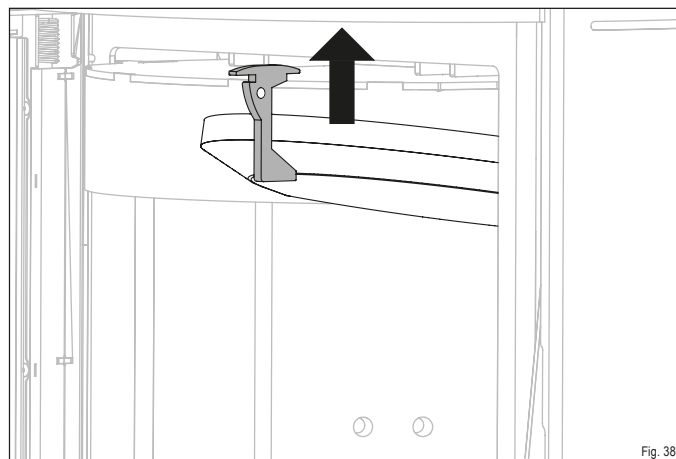


Fig. 38

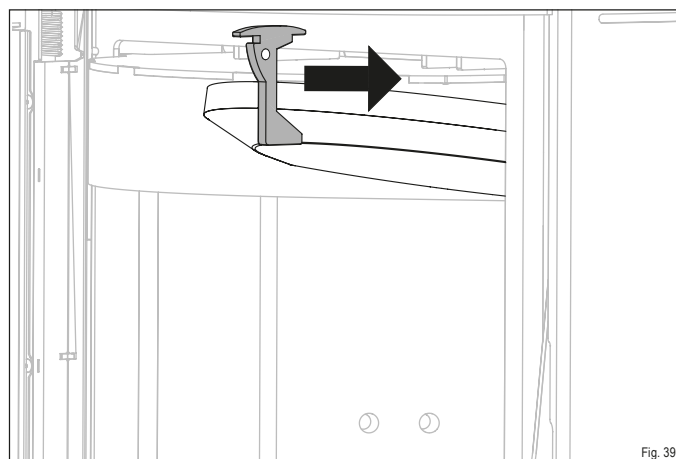


Fig. 39

8 Élimination des erreurs

8.1 Liste de contrôle Allumage

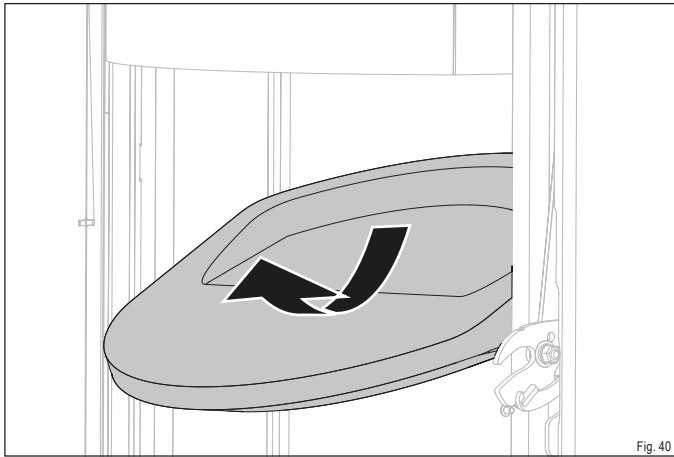


Fig. 40

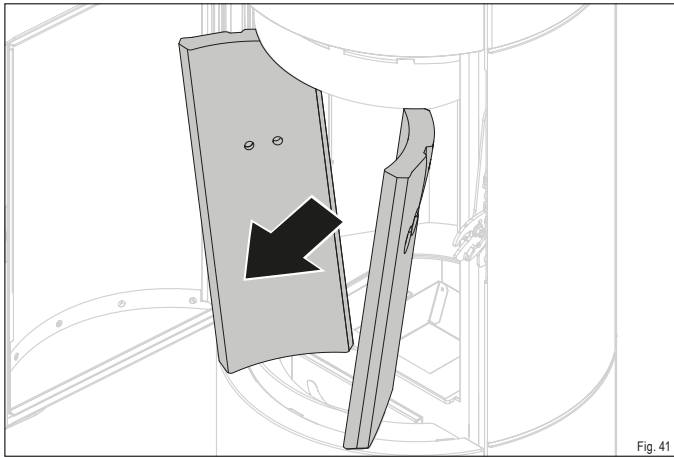


Fig. 41

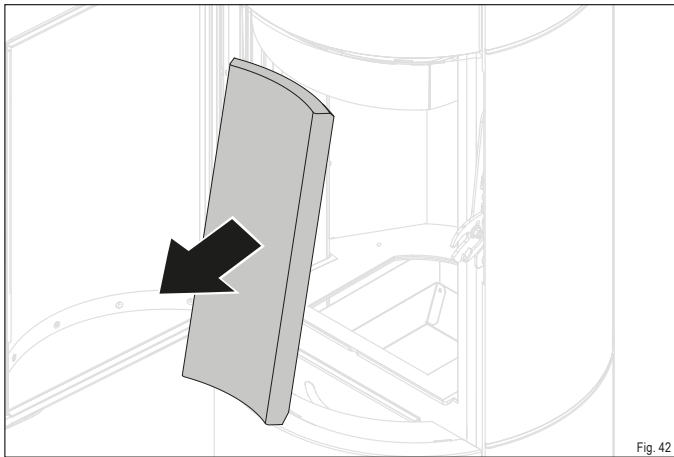


Fig. 42

7.4 Réparation

Les dommages dus à l'usure peuvent survenir même après que votre poêle ait été utilisé comme prévu. Faites remplacer les pièces défectueuses par un spécialiste.

Vous trouverez une liste des pièces de rechange et d'usure au chapitre 12.1 « Pièces de rechange et d'usure ».

Vous pouvez obtenir des pièces de rechange auprès de votre revendeur HASE.

Dysfonctionnement	Causes possibles	Solution
Le bois ne s'enflamme pas, ou seulement de très lentement.	Les bûches sont trop épaisses.	✓ Utiliser des bûches plus étroites.
	Le bois est trop humide.	✓ Utiliser du bois plus sec.
Le bois brûle sans flamme jaune vif, couve*, s'éteint.	Arrivée d'air trop faible.	✓ Vérifier l'alimentation en air de combustion.
	Le bois est trop humide.	✓ Utiliser du bois plus sec.
	Les bûches sont trop épaisses.	✓ Utiliser des bûches plus fines.
	Arrivée d'air trop faible.	✓ Vérifier l'alimentation en air de combustion.
	Le catalyseur est bouché.	✓ Nettoyer le catalyseur.
	Température extérieure trop élevée (période transitoire).	✓ Renoncer à l'allumage.
Vitre du foyer encrassée par la suie.	Le bois est trop humide.	✓ Utiliser du bois plus sec.
	Les bûches sont trop épaisses.	✓ Utiliser des bûches plus fines.
	Porte du foyer non étanche.	✓ Vérifier le joint, le remplacer si nécessaire
	Section transversale de la cheminée trop importante.	✓ Type de cheminée inadapté (conception à simple paroi). Contacter le revendeur spécialisé HASE. Effectuer le calcul de la cheminée. Installer des supprimeurs de tirage ou des évacuateurs de fumée. Faire prolonger la cheminée.

*voir glossaire

8.2 Liste de contrôle Mode chauffage

Dysfonctionnement	Causes possibles	Solution
Le poêle ne chauffe pas correctement.	Trop peu de bois.	✓ Remettre une bûche.
	Les bûches sont trop épaisses.	✓ Utiliser une bûche plus fine
	Essence de bois non adapté	✓ Utiliser d'autres essences de bois, (voir le chap. 3.1 « Combustibles autorisés »)
	Le bois est trop humide.	✓ Utiliser du bois plus sec.
	Ouvertures d'air bloquées ou souillées par des cendres.	✓ Libérer les ouvertures d'air, retirer les cendres.
	Porte du foyer non étanche.	✓ Vérifier le joint, le remplacer si nécessaire.
	Le tirage de la cheminée est trop faible.	✓ Demander au ramoneur de vérifier la pression de refoulement. Fermer toutes les ouvertures de contrôle (conduit de nettoyage, cheminée) et vérifier l'étanchéité.
Le poêle chauffe trop.	La quantité de bois est trop élevée.	✓ Observer la quantité de recharge (voir chapitre 6.4.5 « Opération de rechargement »)
	Porte du foyer non étanche.	✓ Contacter le revendeur spécialisé HASE. Vérifier le bon fonctionnement du contrôleur.
	Contrôleur défectueux.	✓ Demander à un ramoneur d'installer si possible un limiteur de tirage.
	Le tirage de la cheminée est trop élevé.	✓ Contacter le revendeur spécialisé HASE.

Dysfonctionnement	Causes possibles	Solution
Formation élevée de suie, les pierres thermique ne restent pas propres.	<ul style="list-style-type: none"> Le bois est trop humide. ✓ Alimentation d'air trop faible. ✓ Quantité de bois trop faible. ✓ Le bac à cendres n'est pas étanche. ✓ 	<ul style="list-style-type: none"> Utiliser du bois plus sec. Vérifier les ouvertures d'air de combustion. Augmenter la quantité de bois. Insérer le bac à cendres pour qu'il soit étanche
Sortie de fumée pendant le mode de chauffage.	<ul style="list-style-type: none"> Le tirage de la cheminée est trop faible. ✓ Arrivée d'air trop faible. ✓ Passage des gaz de combustion fortement encrassés. ✓ Section de la cheminée trop petite. ✓ Cheminée bloquée. ✓ Pression négative dans l'espace de vie due à des dispositifs d'extraction d'air (ventilateur, hotte aspirante, ventilateur de salle de bains). ✓ Trop de combustible. ✓ 	<ul style="list-style-type: none"> Contacter le revendeur spécialisé HASE. Vérifier l'alimentation en air de combustion. Nettoyer les passages des gaz de combustion, s'adresser à un ramoneur. S'adresser à un ramoneur. S'adresser à un ramoneur. Coupez les dispositifs d'extraction d'air pendant le mode de chauffage. Égaliser la pression. (ouvrir la fenêtre) Installez un commutateur de contact de la fenêtre. Observer la quantité de recharge (voir chapitre 6.4.5 « Opération de rechargement »)
De la fumée s'échappe lorsque la porte du foyer est ouverte.	<ul style="list-style-type: none"> Le tirage de la cheminée est trop faible. ✓ Arrivée d'air trop faible. ✓ Section de la cheminée trop grande / petite. ✓ Le feu brûle toujours. ✓ La porte du foyer a été ouverte trop rapidement. ✓ Pression négative dans l'espace de vie due à des dispositifs d'extraction d'air (ventilateur, hotte aspirante, ventilateur de salle de bains). ✓ Vanne d'étranglement* fermée. ✓ 	<ul style="list-style-type: none"> Contacter le revendeur spécialisé HASE. Vérifier l'alimentation en air de combustion. S'adresser à un ramoneur. De la fumée s'échappe lorsque la porte du foyer est ouverte. Ouvrir plus lentement la porte du foyer. Coupez les dispositifs d'extraction d'air pendant le mode de chauffage. Ouvrir la vanne d'étranglement.
Déflagration	<ul style="list-style-type: none"> L'air de combustion est trop faible, le temps de recharge en place trop tardif. ✓ Trop de combustible. ✓ 	<ul style="list-style-type: none"> Lorsque le temps de remise en place est écoulé, ne placez que des bois de petite taille à une distance suffisante les uns des autres et ne recouvrez pas complètement le lit de braises. Ne recouvrez pas complètement le lit de braises, assurez-vous qu'il y a de l'espace entre les bûches. Observer la quantité de recharge. (voir chapitre 6.4.5 « Opération de rechargement »)

*Uniquement pour un fonctionnement dépendant de l'air ambiant.

Dysfonctionnement	Causes possibles	Solution
Panneau de commande/Contrôleur		
Voyant de fonctionnement Off.	<ul style="list-style-type: none"> La fiche n'est pas insérée correctement. ✓ Le câble de connexion USB n'est pas correctement branché entre le connecteur du foyer et la fiche d'alimentation. ✓ Pas de courant disponible. ✓ Coupure de courant. ✓ Bloc d'alimentation défectueux. ✓ 	<ul style="list-style-type: none"> Brancher la fiche sur le secteur. Connecter le câble de connexion aux ports. Vérifier la prise. Remettre le fusible en marche dans la boîte à fusibles Remettre le fusible en marche dans la boîte à fusibles Contacter le revendeur spécialisé HASE.
Ne s'allume pas et ne s'éteint pas.	<ul style="list-style-type: none"> Interrupteur souillé. ✓ Dégâts de surtension. ✓ 	<ul style="list-style-type: none"> Nettoyer la zone de l'interrupteur. Vérifier si l'interrupteur peut être déplacé sans résistance. Contacter le revendeur spécialisé HASE.
Défaillance du contrôle, le combustible brûle trop vite.	<ul style="list-style-type: none"> Le poêle est surchargé en raison d'un allumage excessif. ✓ La glissière est bloquée, en raison d'un dysfonctionnement ou d'une panne de courant (trop d'air → températures trop élevées). ✓ Le bac à cendres n'est pas correctement fermé (trop d'air → températures trop élevées). ✓ 	<ul style="list-style-type: none"> Respecter les quantités d'alimentation indiquées dans le mode d'emploi. Contacter le revendeur spécialisé HASE. Vérifier l'alimentation électrique. Contacter le revendeur spécialisé HASE. Maintenir le bac à cendres fermé pendant l'opération de chauffage.
LED		
N'indique pas la recharge, le poêle s'éteint.	<ul style="list-style-type: none"> Mal raccordé. ✓ LED encrassée. ✓ Batterie vide. ✓ Fiche sortie. ✓ Court-circuit dû à l'eau de nettoyage. ✓ Contrôleur défectueux, mal monté. ✓ LED défectueuse. ✓ Bloc d'alimentation défectueux. ✓ Dégâts de surtension ✓ Élément thermique défectueux. ✓ 	<ul style="list-style-type: none"> Contacter le revendeur spécialisé HASE. Nettoyer la LED avec un chiffon légèrement humide. Vérifier l'état de la batterie, connecter le contrôleur au secteur. Brancher la fiche secteur sur le réseau électrique. Contacter le revendeur spécialisé HASE.
Moteurs d'entraînement		
Ne tournent pas, sont en panne.	<ul style="list-style-type: none"> Température trop élevée. ✓ 	<ul style="list-style-type: none"> Respecter les quantités d'alimentation indiquées dans le mode d'emploi.
Le poêle brûle au maximum.	<ul style="list-style-type: none"> Moteurs non connectés. ✓ 	
Volume sonore élevé.	<ul style="list-style-type: none"> Usure. ✓ Surcharge par blocage. ✓ 	<ul style="list-style-type: none"> Contacter le revendeur spécialisé HASE.
Bruit de vibrations.	<ul style="list-style-type: none"> Usure, fixation incorrecte. ✓ 	

11 Glossaire

Dysfonctionnement	Causes possibles	Solution
Sonde de température		
Mesure la mauvaise température :		
→Le poêle ne brûle pas.	Capteur défectueux.	
→Le poêle brûle au max.	Mal raccordé.	
→Le poêle ne peut pas être réglé.	Rupture de câble, erreur logicielle, contrôleur en panne.	✓ Contactez le revendeur spécialisé HASE.
	Coupure de courant.	✓ Vérifiez l'alimentation électrique.

9 Mise au rebut

9.1 Élimination de l'emballage

Votre poêle est emballé sous film plastique à la livraison.

Recycler les matières plastiques.

Vous pouvez également obtenir de plus amples informations sur l'élimination correcte des emballages et les options de retour disponibles pour les déchets d'emballages auprès de votre ville ou des autorités locales.

9.2 Élimination du produit

Pour vous débarrasser de votre poêle, vous pouvez choisir la voie suivante :

- **Le poêle peut être démonté en plusieurs parties pour permettre une élimination appropriée. Veuillez contacter votre revendeur HASE à ce sujet.**

10 Protection de l'environnement

10.1 Recyclage et réutilisation

INFO: RECYCLAGE

Les poêles HASE sont conçus de manière à ce que les matériaux puissent être séparés par type et utilisés séparément :

- **Veuillez contacter votre revendeur HASE, pour savoir comment votre poêle peut être démonté et les différents éléments séparés.**

Désignation	Définition
Vanne d'étranglement	Dispositif d'arrêt dans le trajet des gaz de combustion pour réduire une pression de refoulement trop importante
Pierres à inertie thermique	Revêtement isolant du foyer, en vermiculite.
Pression de refoulement (tirage de la cheminée)	La pression de refoulement requise garantit l'évacuation sûre des gaz de combustion et l'apport de la quantité nécessaire d'air de combustion.
Tirage de la cheminée	Processus physique par lequel les gaz d'échappement d'un poêle s'écoulent de manière fiable vers l'extérieur.
Feu de leurre	Feu qui s'enflamme rapidement afin d'augmenter le tirage de la cheminée pour surmonter les conditions de fonctionnement défavorables telles que l'air froid dans la cheminée.
Conduit de fumée	Pièce de raccordement pour relier un foyer à la cheminée. Sert à évacuer les gaz de combustion d'un foyer.
Feu couvant	Combustion lente sans flamme ouverte avec un fort dégagement de fumée.
Air de combustion	Air fourni à un foyer pendant son fonctionnement.
Déflagration	Combustion brusque de l'accumulation de gaz de bois non brûlé dans le foyer.
Encrassement	Les taches brunes sur la pierre du manteau de la cheminée, dues à la condensation, sont causées par des températures trop basses des gaz d'échappement et peuvent entraîner un feu de cheminée.
Puissance calorifique	Énergie thermique utilisable générée pendant le processus de combustion
Cheminée à foyer fermé	Foyer dans lequel une seule couche de combustible brûle en continu pendant une période d'environ 45 minutes.

12 Annexe

12.1 Pièces de rechange et d'usure

BASILIA iQ :

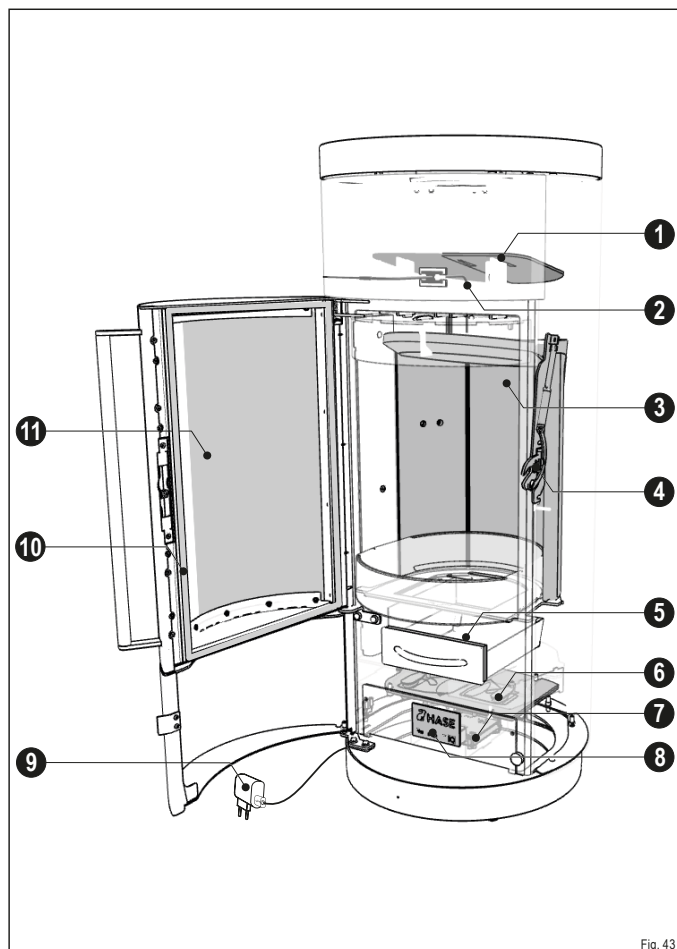


Fig. 43

Nummer	Bezeichnung	Art.-Nr.
1	Défecteur acier	1017297
2	Sonde de température	1017296
3	Set de pierres à inertie thermique	1017288
4	Fermeture de la porte du foyer	1014207
5	Joint Bac à cendres	1017289
6	Unité iQ	1017290
7	Contrôleur	1017306
8	Panneau de commande	1017291
9	Fiche d'alimentation + Câble	1017292
10	Dichtung Feuerraumtür	1001882
11	Joint Porte du foyer	1001882



REMARQUE : RÉPARATION ET REMPLACEMENT

Une réparation ou un remplacement des pièces de rechange ou d'usure sans posséder de connaissances spécialisées correspondantes peut endommager le poêle ou entraîner son dysfonctionnement :

- Confiez exclusivement à un spécialiste le remplacement et la réparation de pièces défectueuses.

12.2 Caractéristiques techniques

Dimensions BASILIA iQ :

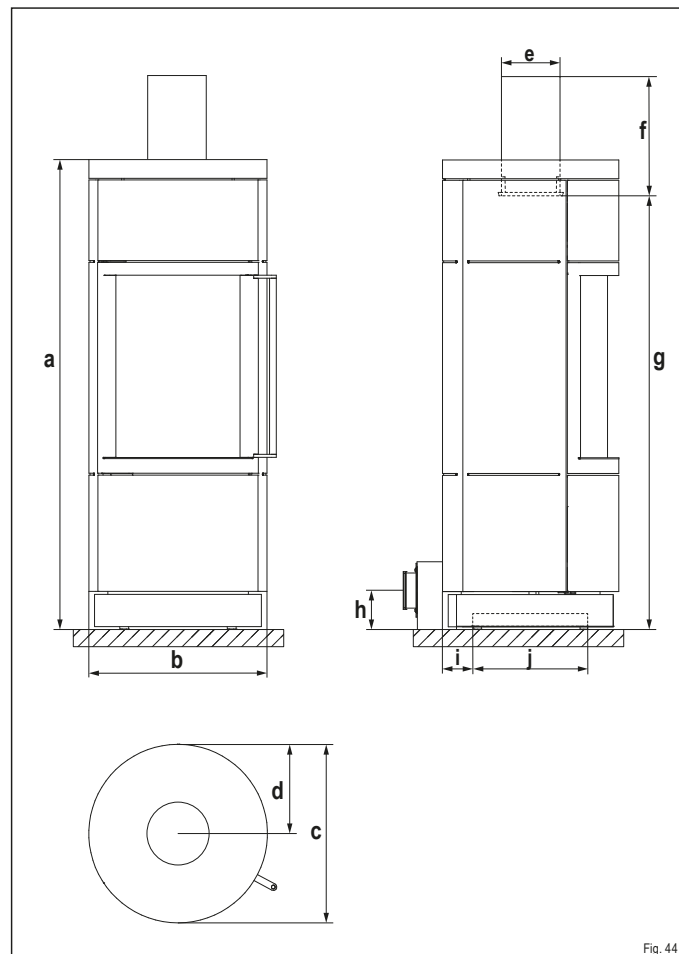


Fig. 44

Poêle :

Sigle	Désignation	Dimensions [cm]
a	Hauteur	112,5
b	Largeur	47
c	Profondeur	47

Foyer :

-	Hauteur	40
-	Largeur	31
-	Profondeur	28

Raccordements :

d	Distances de l'arrière du poêle - centre tuyau	23,5
e	Diamètre du tuyau de fumée*	15
f	Raccord vertical du conduit de fumée (min.)	33
g	Hauteur de raccordement	107,5
h	Alimentation en air externe, hauteur de raccordement arrière / Ø**	10 / 10
i	Distance, zone de raccordement en bas	7,5
j	Ø, zone de raccordement en bas	33

*pour l'apport d'air séparé.

**Diamètre du tuyau du système d'air HASE.

Poids :

Type de poêle	Revêtement	Poids [kg]
BASILIA iQ	Acier/Céramique/Pierre ollaire	120

Cheminée:

T-classe (DIN EN 18160-1): min. T400 G (m_{chim} 50 kg).

Caractéristiques techniques Technologie iQ :

Désignation	Valeur	Unité
Tension de fonctionnement	5	V
Puissance absorbée max.	2,5	W
Veille	1,0	W
Performance pour NWL	1,2	W
Bande de fréquence	2,4	GHz
Puissance d'émission maximale	20,5 / 113	dbm / mW

Caractéristiques techniques de BASILIA iQ sur :
Performance, émissions et calcul de la cheminée (EN 13384-Part1/2)

Valeurs du banc d'essai*	Combustible d'essai : Bois de chauffage	Unité
Puissance calorifique nominale	5,5	kW
Puissance calorifique de la pièce	5,5	kW
Température du gaz d'échappement	199	°C
Température à la tubulure des gaz d'échappement	239	°C
Flux des gaz d'échappement	5,5	g/s
Pression minimum de refoulement à la puissance calorifique nominale**	12	Pa
Efficacité énergétique	84	%
Teneur en CO ₂	8,8	%
Teneur en CO	1250	mg/Nm ³
Particules fines	40	mg/Nm ³
OGC	120	mg/Nm ³
NO _x	200	mg/Nm ³
Besoin d'air de combustion minimum	13	m ³ /h
Espace habitable chauffable	17-68	m ²


*Pour 13% de O₂

** Besoin additionnel en pression de refoulement pour raccordement de l'arrivée d'air de combustion avec système d'aération HASE : arrière= 3 Pa


Le poêle BASILIA iQ est testé selon la norme EN 16510-2-1:2022 et l'art. 15 a B-VG (Autriche).

12.3 Fiche produit

D'après règlement UE 2015/1186

Nom ou marque de fabrication du fournisseur	
Identifiant du modèle	BASILIA iQ
Classe d'efficacité énergétique	A+
Puissance thermique directe	5,5 kW
Puissance thermique indirecte	0,0 kW
Indice d'efficacité énergétique	111
Indice d'efficacité énergétique du combustible	84 %
Lors du montage, de l'installation et de l'entretien, veuillez respecter les indications contenues dans les documents	Notice de montage : BASILIA iQ Manuel d'utilisation : BASILIA iQ Fiche technique : BASILIA iQ

12.4 Déclaration de conformité CE BASILIA iQ

Déclaration de conformité CE
La présente Déclaration de conformité CE s'applique au BASILIA iQ et décrit la concordance du produit avec les directives suivantes :
Directive 2009/125/CE établissant un cadre pour la fixation d'exigences en matière d'écoconception applicables aux produits liés à l'énergie (écodesign)
EN 16510-2-1: 2022 Foyers domestiques à combustibles solides
D'après règlement UE 2015/1185
Nom et adresse du fabricant:
HASE Kaminofenbau GmbH · Niederkircher Str.14 · 54294 Trier · www.hase.de · Telefon: +49 651-8269-0 · Fax: +49 651-8269-118 · E-Mail: info@hase.de
Signé pour le fabricant et en son nom par :
Trier, 16.09.2024 · Directeur général Fernando Najera 

12.5 Exigences d'informations applicables aux dispositifs de chauffage décentralisés à combustible solide

D'après règlement UE 2015/1185

Référence(s) du modèle	BASILIA iQ																												
Fonction de chauffage indirect: [oui/non]	non																												
Puissance thermique directe (kW)	5,5																												
Puissance thermique indirecte (kW)	n. d.																												
Combustible	Combustible de référence	Autres combustibles admissibles																											
Bûches de bois ayant un taux d'humidité $\leq 25\%$	oui	non																											
Bois comprimé ayant un taux d'humidité $< 12\%$	non	oui																											
Autre biomasse ligneuse	non	non																											
Biomasse non ligneuse	non	non																											
Anthracite et charbon maigre	non	non																											
Coke de houille	non	non																											
Semi-coke	non	non																											
Charbon bitumeux	non	non																											
Briquettes de lignite	non	non																											
Briquettes de tourbe	non	non																											
Briquettes constituées d'un mélange de combustibles fossiles	non	non																											
Autre combustible fossile	non	non																											
Briquettes constituées d'un mélange de biomasse et de combustible fossile	non	non																											
Autre mélange de biomasse et de combustible solide	non	non																											
Combustible	Émissions dues au chauffage des locaux à la puissance thermique nominale	Émissions dues au chauffage des locaux à la puissance thermique minimale																											
Bûches de bois ayant un taux d'humidité $\leq 25\%$	<table border="1"> <thead> <tr> <th>PM</th> <th>OGC</th> <th>CO</th> <th>NO_x</th> <th>$\eta_s^{[x\%]}$</th> <th>PM</th> <th>OGC</th> <th>CO</th> <th>NO_x</th> </tr> </thead> <tbody> <tr> <td>40</td> <td>120</td> <td>1250</td> <td>200</td> <td>73,9</td> <td></td> <td></td> <td></td> <td></td> </tr> <tr> <td></td> <td></td> <td></td> <td></td> <td></td> <td></td> <td></td> <td></td> <td></td> </tr> </tbody> </table>	PM	OGC	CO	NO _x	$\eta_s^{[x\%]}$	PM	OGC	CO	NO _x	40	120	1250	200	73,9														
PM	OGC	CO	NO _x	$\eta_s^{[x\%]}$	PM	OGC	CO	NO _x																					
40	120	1250	200	73,9																									
	[x] mg/Nm ³ (13 % O ₂)	[x] mg/Nm ³ (13 % O ₂)																											
Caractéristiques pour une utilisation avec le combustible de référence uniquement η_s	73,9 %																												
Puissance thermique Puissance thermique nominale P_{nom} (kW) Puissance thermique minimale P_{min} (kW) (indicative)	5,5 n. d.																												
Rendement utile (PCI brut) Rendement utile à la puissance thermique nominale $\eta_{th, nom}$ Rendement utile à la puissance thermique minimale $\eta_{th, min}$ (indicative)	84 % -																												
Type de contrôle de la puissance thermique/de la température de la pièce contrôle de la puissance thermique à un palier, pas de contrôle de la température de la pièce [oui/non]	oui																												
Autres options de contrôle (sélectionner une ou plusieurs options) contrôle de la température de la pièce, avec détecteur de présence [oui/non] contrôle de la température de la pièce, avec détecteur de fenêtre ouverte [oui/non] contrôle à distance [oui/non]	non non non																												
Consommation d'électricité auxiliaire À la puissance thermique nominale e_{max} (kW) À la puissance thermique minimale e_{min} (kW) En mode veille e_{SB} (kW)	0,001 n. d. 0,001																												
Puissance requise par la veilleuse permanente Puissance requise par la veilleuse permanente P_{pilot} (le cas échéant) (kW)	n. d.																												
Coordonnées de contact	HASE Kaminofenbau GmbH· Niederlicher Str. 14· 54294 Trier																												

DÉCLARATION DE CONFORMITÉ CE

selon la directive CE relative aux machines (2006/42/CE, annexe II 1. A)




Le fabricant déclare selon sa propre responsabilité,
que la machine est conforme à toutes les dispositions pertinentes de la directive sur les machines 2006/42/CE :

1. Fabricant	HASE Kaminofenbau GmbH · Niederkircher Str.14 · 54294 Trier · www.hase.de · Tél. : +49 65182690 · Fax : +49 6518269118 · E-mail : info@hase.de
2. Description	Systèmes de contrôle de l'air de combustion pour les chauffages de pièce à combustible solide EN 16510-2 -1:2022
3. Désignation générale	Contrôle de la combustion
4. Fonction	Alimentation en air de combustion pour les chauffages de pièce selon la norme EN 16510-2 -1:2022
5. Modèle	HASE iQ
6. Type	HASE iQ
7. Désignation commerciale	HASE iQ

La machine reste conforme à toutes les dispositions des directives suivantes :

- Directive 2014/53/UE relative à la mise à disposition sur le marché d'équipements radioélectriques.
- Directive 2011/65/UE relative à la limitation de l'utilisation de certaines substances dangereuses dans les équipements électriques et électroniques

Les normes suivantes ont été appliquées :

Norme	Titre
EN 16510-2-1: 2022	Foyers domestiques à combustibles solides
DIN SPEC 18843-1 Teil 1	Appareils domestiques pour combustibles solides - Appareils à air comburant
IEC 62368-1:2014 ed2 / COR1 / COR2	Audio/video, information and communication technology equipment – Part 1: Safety requirements
DIN EN 62368-1:2014/AC:2015/A11:2017 / VDE 0868-1/A11:2017-11	Equipements des technologies de l'audio/vidéo, de l'information et de la communication – Partie 1 : exigences de sécurité (IEC 62368-1:2018) ; version allemande EN IEC 62368-1:2020 + A11:2020
EN 301 489-1 V2.2.3 / EN 301 489-17 V3.2.4	Compatibilité électromagnétique (CEM) pour les équipements et les services radio
EN 300 328 V2.2.2	Wideband transmission systems - Data transmission equipment operating in the 2,4 GHz band

Documents techniques :

HASE Kaminofenbau GmbH
Niederkircher Str. 14
54294 Trier

Signé pour et au nom du fabricant de:

Trier, 11.06.24 · Directeur général Fernando Najera



R3_06/2024

**I nostri auguri per
la vostra stufa a legna:
godetevi il gioco delle
fiamme,
trascorrete ore piacevoli e
rilassanti!**

La ditta HASE

Indice

1	Avvertenze e spiegazione dei simboli	57
1.1	Indicazioni generali	57
1.2	Spiegazione dei simboli	57
1.3	Avvertenze generali di sicurezza	57
2	Informazioni sul prodotto	58
2.1	Uso previsto	58
2.2	Targhetta identificativa	59
2.3	Panoramica delle stufe a legna	59
2.4	Descrizione	60
3	Combustibili	60
3.1	Combustibili ammessi	60
3.2	Conservazione ed asciugatura	60
3.3	Combustione completa, combustione incompleta	60
3.4	Efficienza energetica	61
4	Flussi d'aria di combustione	61
4.1	Aria della graticola, lavaggio dell'aria della lastra e aria della parete posteriore	61
5	Allestimento, installazione e montaggio	61
5.1	Preparativi per l'allestimento	61
5.2	Avvertenze di sicurezza per l'allestimento	62
5.3	Distanze di sicurezza per l'allestimento e l'installazione	62
5.4	Avvertenze di sicurezza per l'installazione	63
5.5	Attacco della canna fumaria	63
5.6	Funzionamento dipendente dall'aria ambiente	63
5.7	Collegamento all'aria di combustione	64
5.8	Raccordo del comignolo	64
5.9	Aria di combustione	64
5.10	Montaggio del sistema dell'aria e dei rivestimenti	64
6	Prima messa in funzione	65
6.1	Avvertenze di sicurezza	65
6.2	Accensione del regolatore	65
6.3	Modalità riscaldamento con la tecnologia iQ	66
6.3.1	Materiali accendifuoco	66
6.3.2	Accensione	66
6.3.3	Momento di aggiunta di combustibile	66
6.3.4	Quantità da aggiungere in modalità riscaldamento	66
6.3.5	Procedura per l'aggiunta di combustibile	67
6.3.6	Uso in caso di condizioni atmosferiche sfavorevoli	67
6.4	Arresto della modalità riscaldamento	67
6.5	Cassetto di raccolta della cenere	67
7	Mantenimento	68
7.1	Mantenimento generale	68
7.2	Panoramica della manutenzione	68
7.3	Manutenzione	69
7.3.1	Pulizia della lastra della camera di combustione	69
7.3.2	Pulizia delle superfici	69
7.3.3	Pulizia del cassetto di raccolta della cenere e della graticola	69
7.3.4	Pulizia del vano di raccolta della cenere	69
7.3.5	Controllo/Pulizia del rivestimento interno della camera di combustione	69
7.3.6	Sostituzione della guarnizione dello sportello della camera di combustione	70
7.3.7	Sostituzione della guarnizione in silicone nel cassetto di raccolta della cenere	70
7.3.8	Lubrificazione del meccanismo della porta	71
7.3.9	Pulizia della canna fumaria	71
7.3.10	Smontaggio dei deflettori	71
7.3.11	Sostituzione del rivestimento interno della camera di combustione (pietre termiche)	73
7.4	Riparazione	73
8	Risoluzione dei guasti	74
8.1	Check list accensione	74
8.2	Check list modalità riscaldamento	74
8.3	Check list regolatore	75
9	Smaltimento	75
9.1	Smaltimento dell'imballaggio	75
9.2	Smaltimento del prodotto	75
10	Ambientalismo	75
10.1	Riciclaggio e riutilizzo	75
11	Glossario	76
12	Allegato	76
12.1	Pezzi di ricambio e usurabili	76
12.2	Specifiche tecniche	77
12.3	Scheda prodotto	78
12.4	Dichiarazione di conformità CE BASILIA iQ	78
12.5	Informazioni obbligatorie per gli apparecchi per il riscaldamento d'ambiente locale a combustibile solido	78
12.6	Dichiarazione di conformità CE HASE iQ	79
12.7	L'Etichetta Energetica	207

1 Avvertenze e spiegazione dei simboli

1.1 Indicazioni generali

- Le istruzioni per l'uso contengono indicazioni importanti a cui occorre attenersi durante l'allestimento, l'uso e il mantenimento della stufa.
- Prima di procedere al montaggio e alla messa in funzione, l'installatore o il gestore devono leggere le istruzioni per l'uso.
- L'inosservanza delle presenti istruzioni per l'uso e il montaggio fa decadere la garanzia. Non è ammessa nessuna modifica strutturale apportata alla stufa a legna dal gestore dell'impianto.
- Durante il montaggio e lo smontaggio della stufa, il collegamento del regolatore dell'aria di combustione e l'uso, è necessario osservare le seguenti disposizioni e i seguenti documenti:

- ▶ **Normative edilizie.**
- ▶ **Calcoli dei comignoli ai sensi della DIN EN 13384-1 e della DIN EN 13384-2.**
- ▶ **Documentazione tecnica della stufa a legna.**
- ▶ **Regolamenti locali e tutte le norme nazionali ed europee necessarie.**
- Conservare le istruzioni per l'uso in un luogo sicuro in prossimità della stufa a legna.
- Osservare e rispettare tutte le avvertenze e le indicazioni di sicurezza.
- Utilizzare solo pezzi di ricambio originali.

L'inosservanza di queste istruzioni per l'uso fa decadere ogni responsabilità e diritto di ricorso alla garanzia.

I grafici e le foto utilizzate nel presente documento sono a scopo illustrativo e non sono riportati in scala.

Tutti i testi, le foto, i grafici e i contenuti utilizzati in queste istruzioni per l'uso sono protetti dal diritto di autore.

Essi non possono essere modificati, copiati, riprodotti, né pubblicati in toto o in parte senza una previa autorizzazione scritta.

Con riserva di modifiche e di errori tipografici.

1.2 Spiegazione dei simboli

Avvertenze

PERICOLO

Questo simbolo avverte circa la presenza di situazioni pericolose. L'inosservanza di quest'avvertenza provocherà lesioni gravi o persino la morte.

CAUTELA

Questo simbolo avverte circa la presenza di possibili situazioni pericolose. L'inosservanza di quest'avvertenza può provocare lesioni gravi o persino la morte.

CAUTELA: TENSIONE ELETTRICA

Questo simbolo avverte circa la presenza di tensione elettrica. L'inosservanza di quest'avvertenza può provocare lesioni gravi o persino la morte.

ATTENZIONE

Questo simbolo avverte circa la presenza di possibili situazioni pericolose. L'inosservanza di quest'avvertenza può provocare lesioni da lievi a moderate.

ATTENZIONE: SUPERFICI ROVENTI

Questo simbolo avverte circa la presenza di superfici roventi. L'inosservanza di quest'avvertenza può provocare lesioni da lievi a moderate.

NOTA

Questo simbolo avverte circa la presenza di possibili danni materiali. L'inosservanza può provocare danni materiali.

Ulteriori indicazioni

INFORMAZIONI

Questo simbolo indica la presenza di informazioni utili e suggerimenti per l'uso.

1.3 Avvertenze generali di sicurezza

ATTENZIONE: SUPERFICI ROVENTI

La stufa a legna diventa molto rovente durante la modalità riscaldamento. Sussiste il pericolo di ustione in caso di contatto con le superfici:

- ▶ **Non toccare nessuna superficie rovente.**
- ▶ **Durante l'uso della stufa a legna non indossare indumenti facilmente infiammabili.**
- ▶ **Non lasciare mai i bambini privi di sorveglianza in prossimità della stufa a legna.**

ATTENZIONE: PARTI ROVENTI DELLA STUFA

I comandi, come quelli della maniglia della camera di combustione e del cassetto di raccolta della cenere, possono diventare roventi durante l'uso:

- ▶ **Durante l'apertura e la chiusura dello sportello della camera di combustione, utilizzare sempre l'apposito guanto in dotazione per aggiungere il combustibile.**
- ▶ **Prima di eseguire i lavori di pulizia e manutenzione (ad es. svuotamento del cassetto di raccolta della cenere), far sempre raffreddare completamente la stufa a legna.**

CAUTELA: PERICOLO DI INCENDIO

Sussiste il pericolo di incendio in prossimità della stufa a legna (in particolare la radiazione attraverso le superfici di vetro):

- ▶ **Non collocare mai gli oggetti ad asciugare sulla stufa, come ad esempio la biancheria.**
- ▶ **Non conservare mai materiali facilmente infiammabili o liquidi (ad es. carta, bombolette spray, alcol, ecc.) sulla stufa a legna, all'interno di essa o nelle sue vicinanze.**
- ▶ **Non collocare nessun oggetto non resistente al calore (ad es. candele, bottiglie di plastica, ecc.) sulla stufa a legna, all'interno di essa o nelle sue vicinanze.**
- ▶ **Rispettare le distanze di sicurezza prescritte per i materiali infiammabili, accanto e sopra la stufa a legna.**
- ▶ **Utilizzare una piastra (ad es. vetro protettivo, acciaio, pietra) se si allestisce la stufa a legna su di un terreno infiammabile (ad es. legno, laminato, tappeto).**

PERICOLO: FUORIUSCITA DI GAS COMBUSTI

In caso di isolamenti danneggiati o di canne fumarie non a tenuta, dalla stufa a legna fuoriescono gas tossici:

- ▶ **Aprire tutte le finestre e le porte al fine ventilare il locale.**
- ▶ **Non aggiungere più combustibile.**
- ▶ **In caso di emergenza, dare l'allarme ai vigili del fuoco.**

PERICOLO: CANNA FUMARIA E RACCORDI

Eventuali raccordi installati scorrettamente e una prima messa in funzione della canna fumaria senza il controllo da parte di un esperto comporta dei rischi dal punto di vista della sicurezza, quale il pericolo di incendio e la fuoriuscita di fumi:

- ▶ collegare la stufa a legna esclusivamente ad una canna fumaria conforme alle disposizioni regionali e nazionali pertinenti.
- ▶ Tutti i raccordi e i collegamenti tra la canna fumaria e la stufa a legna devono essere a tenuta.
- ▶ Per la sistemazione e il montaggio chiedere il parere di un'azienda specializzata ufficiale autorizzata.
- ▶ Rimuovere tutti i materiali edili infiammabili o termosensibili che si trovano sopra e in prossimità alle aperture di collegamento della canna fumaria.
- ▶ Sostituire i materiali edili con materiali resistenti al calore e non infiammabili.
- ▶ Rispettare il regolamento antincendio nazionale di riferimento.

ATTENZIONE: PERICOLO DI DEFLAGRAZIONE

Le stufe a legna HASE sono conformi agli elevati requisiti richiesti in fatto di tenuta stagna della camera di combustione.

Tale conformità assicura una combustione efficiente e con basse emissioni inquinanti. A causa dell'elevata tenuta stagna, tuttavia, aumenta anche il pericolo di deflagrazione.

Il pericolo di deflagrazione si presenta quando il combustibile degassifica molto in loco ed elevate quantità di questi gas infiammabili si accumulano nella camera di combustione e nel sistema di scarico per poi incendiarsi repentinamente.

Questo può essere causato, ad esempio, da un'alimentazione ritardata del combustibile in una camera di combustione già raffreddata con le braci ancora calde e ceppi di legno di grandi dimensioni e che coprono molto le braci, ritardando così l'accensione dei gas già formati dalla legna.

Per evitare deflagrazioni:

- ▶ Se possibile, aggiungere il combustibile sempre nel momento ottimale.
- ▶ Mantenere una distanza compresa tra 1-2 cm tra i ceppi di legno.
- ▶ Assicurarsi che il letto di combustibile non sia completamente coperto dalla funzionalità del ceppo di legno.
- ▶ Se l'alimentazione del combustibile ritarda molto, inserire solo tronchi sottili con sufficiente distanza tra loro.

CAUTELA: INCENDIO DELLA CANNA FUMARIA

In caso di incendio della canna fumaria procedere come segue:

- ▶ dare immediatamente l'allarme ai vigili del fuoco con una chiamata di emergenza!
- ▶ Rimuovere gli oggetti infiammabili dalla canna fumaria!
- ▶ Non estinguere mai con l'acqua!
- ▶ Abbandonare l'edificio e avvertire gli eventuali abitanti.
- ▶ Attendere i vigili del fuoco!
- ▶ Informare lo spazzacamino di riferimento!
- ▶ In seguito ad un incendio della canna fumaria, è necessario controllare la tenuta stagna dell'intero impianto (stufa a legna, sistema di scarico, canale di alimentazione).

ATTENZIONE: GUASTI DURANTE LA MODALITÀ RISCALDAMENTO

Se la stufa a legna viene utilizzata con una quantità eccessiva di combustibile (sovraccarico), il regolatore si guasterà (interruzione di corrente) oppure i LED segnaleranno degli errori; procedere come segue:

- ▶ Tenere chiuso lo sportello della camera di combustione!
- ▶ Non estinguere mai la combustione con l'acqua!
- ▶ Far spegnere il fuoco in modo controllato!

ATTENZIONE: VERIFICA DEL FUNZIONAMENTO

Prima dell'uso della stufa a legna verificare che il regolatore funzioni:

- ▶ la spia indicante lo stato sul pannello di controllo deve emettere una luce blu.

2 Informazioni sul prodotto

2.1 Uso previsto

La stufa a legna è una stufa a fuoco intermittente conforme alla EN 16510-2-1:2022, Tipo CA (Meccanismo di chiusura automatica delle porte).

La stufa a legna serve per il riscaldamento dell'aria dell'ambiente in locali abitativi idonei.

La tecnologia iQ è un regolatore della combustione per riscaldatori di ambienti a combustibili solidi EN 16510-2-1:2022.

La tecnologia iQ rileva automaticamente le impostazioni di combustione dell'aria, assicurando in tal modo combustione migliore e con il minor numero di emissioni possibili.

Non è ammesso un allestimento e un uso in locali in cui non vengono rispettate le distanze di sicurezza e prive di un collegamento sicuro alla canna fumaria.

La quantità di combustibile prescritta pari a 1,4 kg per la modalità a carico nominale (si veda capitolo "6.4.4 Quantità da aggiungere in modalità riscaldamento") è indicata per un intervallo di combustione di circa 51 minuti in conformità alla EN 16510-2-1:2022.

Non è ammessa una modalità a combustione continua (applicazione di quantità maggiori di combustibile per prolungare la durata della combustione):

- ▶ Attenersi alle indicazioni riportate nelle istruzioni per l'uso.
- ▶ Non superare la quantità massima di combustibile.
- ▶ Non far ardere la stufa a legna senza monitorarla.
- ▶ Mettere in funzione la stufa a legna solo con lo sportello della camera di combustione chiusa.

NOTA: COMBUSTIBILI

La stufa non è un inceneritore di rifiuti.

Non sono ammessi combustibili come ad esempio legno laccato, pannelli particellari in truciolato, materie plastiche, legno umido, e così via:



- ▶ Utilizzare esclusivamente i combustibili ammessi ed indicati nelle istruzioni per l'uso.

Occorre eseguire un controllo regolare della stufa (si veda il capitolo "7 Manutenimento").

In caso di inosservanza dell'uso previsto, la stufa a legna può essere danneggiata.

Non è ammesso un uso non previsto. In caso tal caso, decade qualsiasi garanzia.

2.2 Targhetta identificativa

			
24 NB1625		HASE Kaminofenbau GmbH Niederkircher Str. 14 54294 Trier	
Modell / Model: BASILIA iQ Typ / Type: BE Zeitbrand-Feuerstätte / Intermittent burning appliance DoP: BASILIA iQ-2024/11 Serien-Nr. / SN:		EN 16510-2-1:2022 Raumheizung in Gebäuden ohne Warmwasserbereitung Room heating in residential buildings (without water heating)	
Tragfähigkeit / Load capacity		50 kg	
Abstand zu brennbaren Materialien / Distance to flammable materials		Mindestabstand / Minimum distance	
Rückseite / Rear (d_{R1})		240 mm	
Seite / Side (d_{S1} / d_{S2})		610 mm / 240 mm	
Vorne / Front (d_{F1} / d_{F2})		1100 mm / 0 mm	
Decke / Ceiling (d_{C1})		750 mm	
Boden / Floor (d_{B1})		9 mm	
Abgasmassenstrom / Flue gas mass flow rate		5,5 g/s	
Brandsicherheit für Installation an einen Schornstein / Fire safety for installation on the chimney		T 400	
Raumheizungs-Jahresnutzungsgrad (bei Nennwärmeleistung) / Seasonal space heating energy efficiency (at nominal heat output)		73,9 %	
Energie-Effizienz-Index (EEI) / Energy efficiency (EEI)		111	
Abgastemperatur am Stutzen (bei Nennwärmeleistung) / Flue gas outlet temperature at nominal heat output		239° C	
Energie-Effizienz-Klasse / Energy efficiency class		A+	
Nennwärmeleistung / Nominal heat output (P_{nom})		5,5 kW	
Nenn-Raumwärmeleistung / Nominal Room heating output (P_{Rnom})		5,5 kW	
Energieeffizienz Buchenscheitholz / Energy efficiency beech logs (η_{Rnom})		84 %	
Stromverbrauch bei Nennwärmeleistung / Power consumption at nominal heat output		0,001 kW	
Leistungsaufnahme im Standby-Betrieb / Power consumption in standby mode		0,001 kW	
Empfohlene Brennstoffe / Recommended fuels		Buchenscheitholz (I) Beech logs (I)	
Eignung zur Mehrfachbelegung / Suitable for multiple connection		ja / yes	
Emissionen bei Nennwärmeleistung: Buchenscheitholz (bei 13 % O ₂) Emissions at nominal heat output: Beech logs (at 13 % O ₂)		- PM _{10, nom} 40 mg/m ³ - OGC _{nom} 120 mg/m ³ - NO _{x, nom} 200 mg/m ³ - CO _{nom} 1250 mg/m ³	
Mindestförderdruck bei Nennwärmeleistung (p_{nom}) / Min. Supply Pressure at nominal thermal output		12 Pa	
Ausschließlich empfohlene Brennstoffe verwenden! / Only use recommended fuels!			
Vor Inbetriebnahme lesen und befolgen Sie die Bedienungsanleitung / Read and follow the operating instructions before commissioning			

La dichiarazione di prestazione della propria stufa a legna è visualizzabile e stampabile sul sito www.hase.de ai sensi del Regolamento UE n° 305/2011.

2.3 Panoramica delle stufe a legna

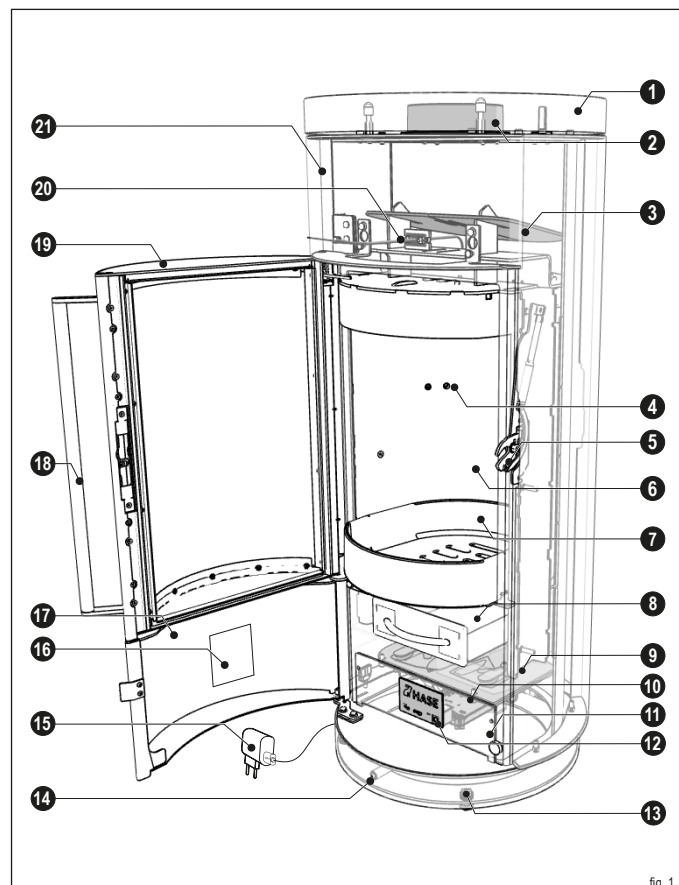


fig. 1

- | | | |
|--|-------------------------------------|---|
| 1 Copertura | 8 Cassetto di raccolta della cenere | 15 Spina + cavo |
| 2 Attacco della canna fumaria | 9 Unità iQ | 16 Targhetta identificativa |
| 3 Deflettore | 10 Microcontrollore | 17 Sportello di controllo |
| 4 Aperture per l'aria della parete posteriore | 11 Sportello di manutenzione | 18 Maniglia della camera di combustione |
| 5 Chiusura dello sportello | 12 Pannello di controllo | 19 Sportello della camera di combustione |
| 6 Rivestimento interno della camera di combustione | 13 Viti di regolazione | 20 Sensore di rilevamento della temperatura |
| 7 Graticola | 14 LED | 21 Rivestimento esterno |

2.4 Descrizione

- La stufa a legna è una stufa a fuoco intermittente conforme alla EN 16510-2-1:2022, Tipo BE.
- La tecnologia iQ è un regolatore della combustione per riscaldatori di ambienti a combustibili solidi EN 16510-2-1:2022.
- Il rivestimento interno della camera di combustione (fig. 1, pos. 6) è costituito di vermiculite (minerale ignifugo).
- Lo sportello della camera di combustione (fig. 1, pos. 19) della stufa a legna è a chiusura automatica, ciò significa che lo sportello della camera di combustione deve essere tenuta ferma con la maniglia della camera di combustione (fig. 1, pos. 18) durante l'apertura (ad es. quando si aggiunge combustibile).
- Mentre si rilascia la maniglia della camera di combustione, essa cade nella chiusura dello sportello (fig. 1, pos. 5) e chiude automaticamente e a tenuta stagna la camera di combustione.
- La tecnologia iQ (fig. 1, pos. 9-10; 12; 14, 20) regola automaticamente l'impostazione ottimale dell'aria di combustione e la temperatura della camera di combustione per garantire una combustione completa e poco inquinante.
- La stufa è costituita da un corpo in acciaio (fig. 1, pos. 21) e, a seconda del modello, può essere dotata di un rivestimento in acciaio, ceramica o pietra naturale per aumentare l'accumulo di calore.
- La stufa può essere allineata con le viti di regolazione (fig. 1, pos. 13) per compensare le irregolarità della superficie di allestimento.
- Il cassetto di raccolta della cenere (fig. 1, pos. 8) serve come raccogliitore di cenere e deve essere svuotato regolarmente. (Si veda il capitolo "7.3.3 Pulizia del cassetto di raccolta della cenere e della graticola").
- La porte de service (image 1, pos. 17) permet d'accéder aux éléments de commande du bac à cendres et du panneau de commande.
- Tramite lo sportello di controllo (fig. 1, pos. 12) è possibile accendere e spegnere il regolatore.
- La targhetta identificativa (fig. 1, pos. 16) si trova sul lato interno dello sportello di controllo.
- La spina e il cavo USB-C (fig. 1, pos. 15) collegano la tecnologia iQ alla rete di corrente.

3 Combustibili

3.1 Combustibili ammessi

Nelle stufe a legna è consentito l'uso esclusivo di combustibili a bassa emissione di fumi. Si tratta di legno naturale e a pezzi, che include la corteccia aderente, sotto forma di ceppi per la stufa a legna.

È possibile far ardere anche bricchetti di legno conformi alla norma DIN EN ISO 17225 o di qualità equivalente.

Prestare attenzione al rigonfiamento dei bricchetti di legno durante la combustione.

La quantità di combustibile può essere ridotta di circa 10-20% in confronto alla qualità dei pezzi di legno secondo il potere calorifico dei bricchetti di legno.

BASILIA iQ:



Bruciare legna (utilizzare combustibili consigliati):

Pezzi di legno (l) con un'umidità residua del 12 - 20% e bricchetti di legno (K).



CAUTELA: COMBUSTIBILI NON AUTORIZZATI

L'uso improprio di combustibili (benzina, alcolici o altri liquidi infiammabili) può causare danni alla stufa e ustioni dovute al getto di fiamma:

- ▶ **Non utilizzare mai alcolici, benzina o altri liquidi infiammabili.**
- ▶ **Utilizzare solo i carburanti raccomandati.**
- ▶ **Non utilizzare nessun altro combustibile diverso da quelli ammessi nelle presenti istruzioni per l'uso.**

3.2 Conservazione ed asciugatura



INFORMAZIONI: CONSERVAZIONE E ASCIUGATURA

La legna appena spaccata ha bisogno di tempo per asciugarsi. Se conservato correttamente, ci vorranno 2 - 3 anni per asciugarla all'aria:

- ▶ **segare e spaccare la legna in modo che sia pronta per l'uso. In tal modo, la legna può asciugarsi più velocemente.**
- ▶ **Pezzi di legno di piccole dimensioni si asciugano più rapidamente di quelli di grandi dimensioni.**
- ▶ **Accatastare i pezzi di legno in un luogo ventilato e soleggiato (idealmente esposto a sud), al riparo dalla pioggia.**
- ▶ **Lasciare circa 3 cm di distanza tra le singole cataste di legna per migliorare la circolazione dell'aria.**
- ▶ **Non coprire le cataste di legna con pellicola di plastica, né teloni perché altrimenti l'umidità non può fuoriuscire.**
- ▶ **Conservare solo la legna già asciutta in cantine asciutte e ben ventilate.**

3.3 Combustione completa, combustione incompleta

Il legno è composto principalmente dagli elementi carbonio, idrogeno e ossigeno. Le sostanze critiche per l'ambiente come lo zolfo, il cloro e i metalli pesanti sono praticamente inesistenti.

La combustione completa del legno produce quindi principalmente anidride carbonica e vapore acqueo sotto forma di sostanze gassose e, in misura minore, cenere sotto forma di residuo solido della combustione.

La combustione incompleta, invece, produce una serie di sostanze dannose per l'ambiente, come ad esempio il monossido di carbonio, l'acido acetico, i fenoli, il metanolo, la formaldeide, la fuliggine e il catrame.

Una combustione pulita può avvenire solo se si raggiunge la temperatura necessaria e se è disponibile una quantità sufficiente di ossigeno atmosferico in tutte le aree di reazione della camera di combustione.

3.4 Efficienza energetica

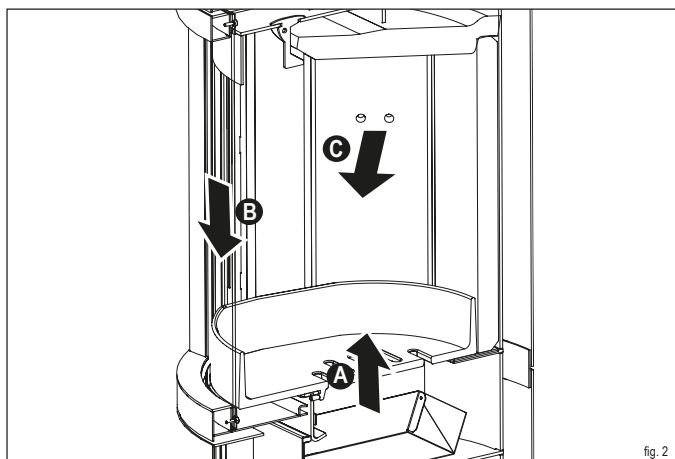
L'efficienza energetica della propria stufa a legna è definita dalla quantità di energia termica fornita alla quantità di calore emesso (potenza termica). La tecnologia iQ regola la quantità d'aria di combustione ottimale per la situazione di combustione corrispondente. In tal modo, si riducono le emissioni e la perdita di calore in modo controllato, deviando i gas di scarico nella canna fumaria. (Aumento del grado di efficacia).

Per far sì che la vostra stufa legna sia il più efficiente possibile dal punto di vista energetico, è necessario rispettare/eseguire i seguenti punti:

- ▶ **Rispettare la quantità operativa del combustibile (evitare il sovraccarico).**
- ▶ **Utilizzare solo i combustibili prescritti nelle presenti istruzioni per l'uso-Eseguire ispezioni/pulizie regolari (si veda capitolo "7 Manutenimento").**
- ▶ **In caso di eccessiva pressione d'alimentazione della canna fumaria, adottare misure adeguate (ad esempio installando un limitatore di tiraggio).**

4 Flussi d'aria di combustione

4.1 Aria della graticola, lavaggio dell'aria della lastra e aria della parete posteriore



Aria della graticola A:

l'aria della graticola è l'aria che alimenta direttamente il combustibile provenendo generalmente da sotto, attraverso la graticola. Essa alimenta l'area delle braci con l'ossigeno e viene spesso utilizzata nella fase di combustione.

Lavaggio dell'aria della lastra B:

Il lavaggio dell'aria della lastra si fa carico dell'alimentazione principale dell'aria dell'area delle fiamme e delle braci. Esso va dall'alto verso il basso lungo la lastra della stufa e serve a ridurre la formazione di particelle di fuliggine sulla lastra, Assicura una combustione efficace e pulita dei gas emessi dalla legna.

Aria della parte posteriore C:

l'aria della parete posteriore fluisce dall'area retrostante e va nella camera di combustione, migliorando il mescolamento con l'ossigeno nei punti della camera di combustione che non sono raggiunti dal lavaggio dell'aria della lastra. Tramite l'aria della parete posteriore si riducono delle emissioni e il livello di efficacia.

5 Allestimento, installazione e montaggio

5.1 Preparativi per l'allestimento

Requisiti di base per i locali di installazione:

- Il locale di installazione deve essere sufficientemente ventilato e l'alimentazione dell'aria di combustione deve essere garantita.
- La pressione negativa ammessa nel locale di installazione del focolare non deve essere superiore a essere al massimo di 4 Pa.
- I focolari devono essere installati in modo sicuro e a prova di incendio, in modo che non si verifichino pericoli e fastidi irragionevoli.
- Osservare i requisiti delle rispettive normative locali applicabili ai locali di installazione.

Prima di procedere all'allestimento, è necessario controllare le seguenti condizioni:

Luogo di allestimento:

- Verificare la capacità di carico della superficie di allestimento. È possibile incrementare la suddivisione del carico utilizzando una piastra. Ove l'utente non fosse sicuro, informarsi presso un esperto o il proprio architetto.
- Verificare che la superficie di allestimento sia piatta e orizzontale. Utilizzare una livella.
- Verificare che sia possibile rispettare le distanze di sicurezza (capitolo "5.3 Distanze di sicurezza per l'allestimento e l'installazione").
- Controllare il materiale di costituzione del pavimento. Se i rivestimenti del pavimento sono infiammabili, è necessario collocare una piastra ignifuga davanti e accanto alla stufa a legna.
- Controllare che la stufa a legna possa stare in piedi liberamente. Non sono ammessi incassi in nicchie, né ulteriori rivestimenti.
- Non chiudere nessuna delle aperture di ventilazione o di convezione presenti sulla stufa a legna.
- Non collegare la tecnologia iQ a una presa di corrente da 230 volt sotto la stufa a legna. È consentito solo un collegamento USB da 5 volt sotto la stufa a legna.
- Requisiti di alimentazione: Presa domestica standard.
- Con approvvigionamento d'aria dipendente dall'aria ambientale, controllare se il locale dove si desidera montare la stufa a legna (stufe aggiuntive) viene alimentato in modo sufficiente da aria per la combustione. Se le porte e le finestre sono isolate molto bene potrebbe verificarsi che l'alimentazione di aria per la combustione non venga garantita in una quantità sufficiente. Ciò potrebbe pregiudicare il tiraggio della stufa a legna e del comignolo.

Canna fumaria:

- La canna fumaria deve essere idonea ai combustibili solidi e deve essere conforme alle disposizioni legali del Paese di riferimento.
- La struttura della canna fumaria e l'altezza effettiva della stessa devono essere conformi alla pressione minima richiesta per la stufa.
- Con il calcolo del camino in conformità alla norma EN 13384-1/2 è possibile determinare l'idoneità dell'impianto.
- Il carico massimo (carico del camino) per la stufa è di: 30 kg (modelli rotanti) | 50 kg (modelli non rotanti).
- La classe di temperatura dell'impianto di scarico (comignolo e canna fumaria) deve essere almeno T400 resistente alla fuliggine.
- La sezione del comignolo deve corrispondere alla sezione della canna fumaria. Se l'altezza effettiva del comignolo è troppo bassa e/o la sezione del comignolo è troppo grande o piccola, questo può comprometterne le modalità di tiraggio.
- La pressione d'alimentazione necessaria (tiraggio) per il modello della stufa a legna in questione è indicata nel capitolo "11.2 Specifiche tecniche". Se la stufa a legna viene fatta funzionare con una pressione d'alimentazione superiore a quella massima consentita, le emissioni aumenteranno. La stufa a legna verrà sollecitata molto e può danneggiarsi.
- La pressione d'alimentazione massima consentita per la stufa a legna è di 25 pascal. Per limitare la pressione d'alimentazione, può essere utile una valvola a farfalla o un limitatore della pressione d'alimentazione (solo per il funzionamento dipendente dall'aria ambiente).

5.2 Avvertenze di sicurezza per l'allestimento

NOTA: DANNI DOVUTI AL TRASPORTO

Dopo la consegna controllare che la stufa a legna non presenti danni dovuti al trasporto:

- ▶ Crepe/rotture delle pietre termiche nella camera di combustione.
- ▶ Danni alla lastra di vetro.
- ▶ Danni al regolatore.
- ▶ In presenza di danni evidenti, rifiutare la ricezione della merce.
- ▶ Vi preghiamo di rivolgervi al vostro rivenditore HASE.

NOTA: UMIDITÀ DA CONDENZA

Durante il trasporto della stufa a legna, è possibile che si accumuli l'umidità derivante dalla condensa, il che può portare alla fuoriuscita di acqua dalla stufa e dalle canne fumarie:

- ▶ Asciugare bene i punti umidi con un panno di pulizia idoneo.

NOTA: GRANIGLIATO

La superficie della stufa a legna verrà preparata con un granigliato prima di effettuare il rivestimento in vernice. Anche dopo un controllo accurato, è possibile che nel corpo della stufa vi siano dei residui che si staccano e cadono durante l'allestimento:

- ▶ Aspirare le sfere in acciaio direttamente con un aspirapolvere onde evitare di danneggiare il pavimento.

NOTA: RIVESTIMENTO DEL PAVIMENTO

Il trasporto o lo spostamento improprio della stufa a legna può provocare danni al rivestimento del pavimento e alla stufa:

- ▶ Utilizzare ausili e supporti protettivi idonei al fine di proteggere la stufa e il pavimento.

CAUTELA: MATERIALE INFIAMMABILE DI COSTITUZIONE DEL PAVIMENTO

Se l'apparecchio è installato su pavimenti infiammabili, essi devono essere protetti dalla caduta di braci calde e particelle di cenere.

- ▶ Utilizzare una piastra (ad es. vetro protettivo, acciaio, pietra) se si allestisce la stufa a legna su di un pavimento infiammabile (ad es. legno, laminato, tappeto).
- ▶ La piastra deve estendersi almeno 50 cm in avanti e almeno 30 cm lateralmente sopra l'apertura di combustione.

5.3 Distanze di sicurezza per l'allestimento e l'installazione

Le seguenti distanze di sicurezza sono distanze minime che devono essere obbligatoriamente rispettate al fine di assicurare una protezione antincendio.

Occorre rispettare le seguenti distanze di sicurezza (fig. 3 - 5) dai materiali infiammabili:

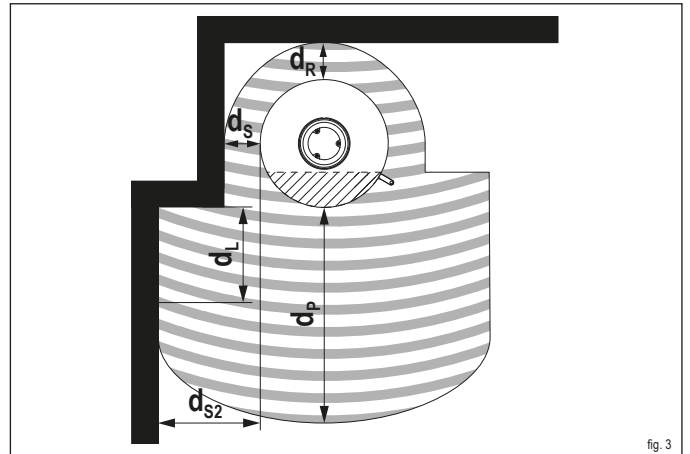


fig. 3

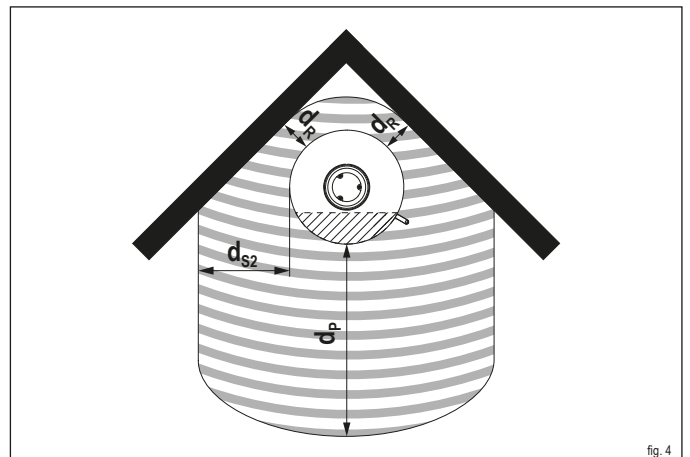


fig. 4

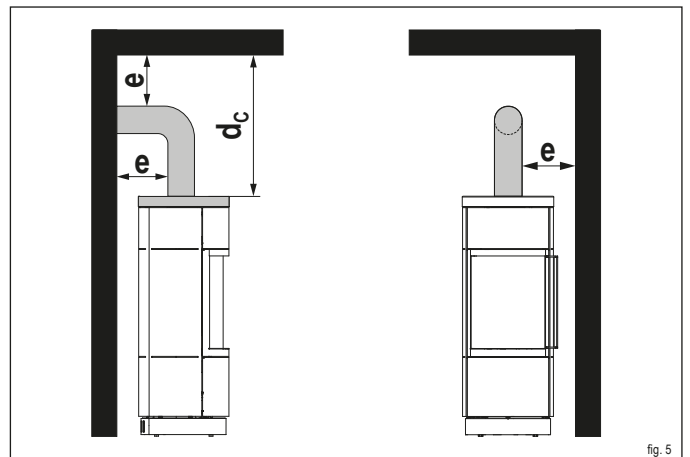


fig. 5

Distanze di sicurezza dai materiali infiammabili	Abbreviazione	Dimensioni [cm]
Distanza minima lato anteriore	d_p	110
Distanza minima lati	d_{s2}^*	53
Distanza posteriore minima	d_R	24
Distanza minima lati	d_S	24
Distanza minima lato anteriore nell'area di irradiazione laterale e anteriore	d_L	61
Distanza minima dall'alto al soffitto	d_C	75
Attacco della canna fumaria	e	**

*Se la distanza d_{s2} viene usata come d_L , $d_L = 0$.

**La distanza di sicurezza è prescritta dal produttore della canna fumaria.

Ove non siano presenti indicazioni, si applica il relativo regolamento per impianti di combustione.

Durante l'allestimento di una stufa su pavimenti costituiti da materiali infiammabili (ad es. legno, laminato, tappeto) è necessario utilizzare una piastra (ad es. vetro di sicurezza, pietra) (fig. 6):

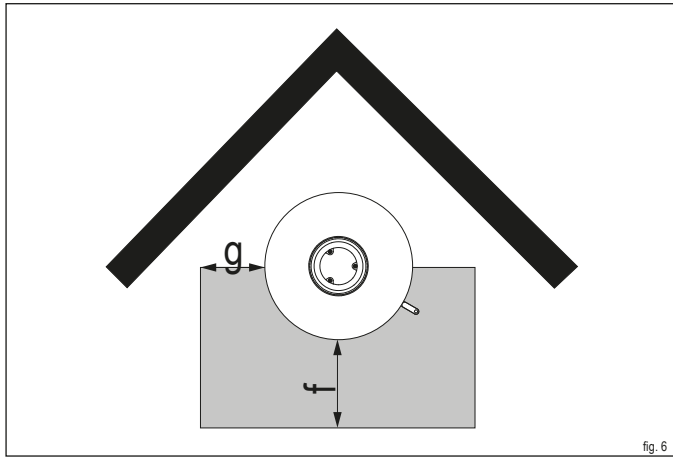


fig. 6

Distanze di sicurezza dalla piastra	Abbreviazione	Dimensioni [cm]
Anteriorm. alla piastra	f	50
Lateralm. alla piastra	g	23

NOTA: DISTANZA DAI MATERIALI NON INFIAMMABILI

Al fine di non impedire la circolazione dell'aria intorno alla stufa a legna, si consiglia di mantenere una distanza di 5 cm dietro e davanti alla stufa a legna.

NOTA: MATERIALI TERMOSENSIBILI

Per i materiali termosensibili, come ad esempio il vetro o la plastica, possono essere necessarie distanze di sicurezza maggiori rispetto a quelle indicate.

Le distanze di sicurezza indicate sono valide anche per i componenti strutturali ad elevato isolamento termico che presentano una resistenza termica $R \leq 8 \text{ m}^2\text{K/W}$.

5.4 Avvertenze di sicurezza per l'installazione

CAUTELA: PERICOLO DI INCENDIO APERTURA DI COLLEGAMENTO

La canna fumaria convoglia i gas di scarico della combustione nel comignolo trasportandoli dalla camera di combustione e si riscalda molto durante l'uso. Sussiste il pericolo di incendio intorno alla canna e alle aperture di collegamento:

- ▶ Rimuovere tutti i materiali edili infiammabili o termosensibili che si trovano sopra e in prossimità alle aperture di collegamento della canna fumaria.
- ▶ Sostituire i materiali edili con materiali resistenti al calore e non infiammabili.
- ▶ La canna fumaria deve essere ben sigillata all'ingresso del comignolo e non può sporgere nella sezione interna del comignolo.
- ▶ Rispettare le disposizioni nazionali di riferimento.

INFORMAZIONI: INSTALLAZIONE ED USO

Per l'installazione e l'uso della stufa si applicano le seguenti condizioni:

- ▶ Rispettare le direttive e le norme nazionali e locali.

CAUTELA: SCOSSA ELETTRICA

Collegare il regolatore sotto la stufa a legna a una presa di corrente da 230 volt può causare una scossa elettrica quando si tocca la stufa a legna:

- ▶ non collegare la stufa a legna a una presa di corrente da 230 volt sotto la stufa a legna.
- ▶ Un collegamento al di sotto della stufa a legna può essere effettuato solo tramite un collegamento USB con max. 5 volt.

5.5 Attacco della canna fumaria

La stufa a legna deve essere collegata ad una canna fumaria con un diametro interno di 15 cm.

Tutti i raccordi per le canne devono essere inseriti esattamente sui punti di collegamento.

Il raccordo della canna fumaria deve essere conforme alle DIN EN 1856-2. Se si utilizzano più di una curva per canna fumaria, è necessaria una curva per canna fumaria o una canna fumaria dotata di un'apertura che ne consenta la pulizia.

Assicurarsi che la canna fumaria sia a ben sigillata e non sporga nella sezione interna del comignolo per non impedire la fuoriuscita dei fumi (fig. 7).

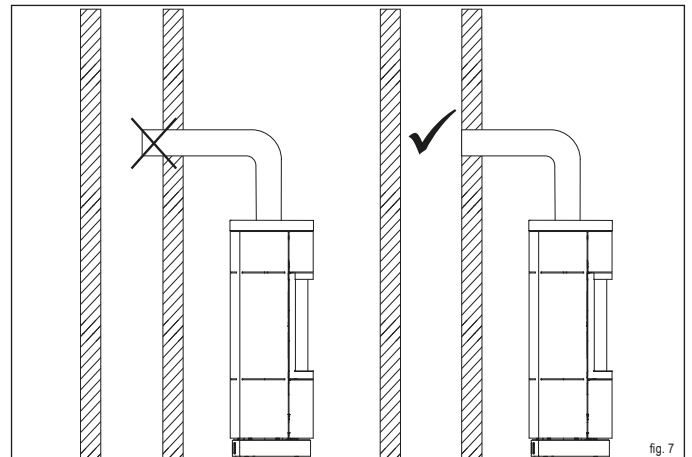


fig. 7

5.6 Funzionamento dipendente dall'aria ambiente

INFORMAZIONI: FUNZIONAMENTO DIPENDENTE DALL'ARIA AMBIENTE

Nel funzionamento dipendente dall'aria ambiente, la stufa a legna aspira l'aria di combustione direttamente dalla stanza d'allestimento.

- ▶ Assicurarsi che la stanza d'allestimento sia sufficientemente alimentata con l'aria di combustione.
- ▶ Assicurarsi che la stanza d'allestimento sia sufficientemente ventilata.
- ▶ Laddove fossero necessarie maggiori aperture di ingresso per l'aria di combustione, esse non possono essere chiuse.
- ▶ In caso di dubbi, chiedere al proprio rivenditore HASE o allo spazzacamino di riferimento.

Quando le stufe a legna funzionano contemporaneamente ad impianti di ventilazione e/o cappe aspiranti, si può sviluppare una pressione negativa nel locale in cui la stufa a legna è installata, il che può portare a problemi come la fuoriuscita di gas di scarico dalla stufa a legna. La pressione negativa presente nel locale d'installazione non può superare il valore di 4 Pa nella modalità di funzionamento dipendente dall'aria.

5.7 Collegamento all'aria di combustione

L'aria di combustione viene fornita alla camera di combustione esclusivamente attraverso un tubo di alimentazione dell'aria in loco e i collegamenti dei tubi del sistema dell'aria HASE. Il sistema dell'aria

HASE può essere collegato in basso o posteriormente. I raccordi dei tubi sigillati vengono scaricati direttamente all'aria aperta o collegati a un sistema di scarico dell'aria adatto (LAS). L'aria di alimentazione può anche essere presa da una stanza che è alimentata in modo indipendente con aria fresca (ad es. cantina).

INFORMAZIONI: CONDOTTI DELL'ARIA DI ALIMENTAZIONE

La guida del condotto dell'aria di alimentazione deve essere sufficientemente stretto e soddisfare i requisiti della DIN EN 12237 e della DIN EN 13180 della classe di tenuta C-D:

- ▶ Il condotto dell'aria di alimentazione ha un diametro minimo di 100 mm con massimo due curve da 90°.
- ▶ La lunghezza totale massima consentita è di 4,5 metri.
- ▶ Per lunghezze maggiori e per più di due curve, è necessaria una verifica matematica.
- ▶ Occorre garantire il necessario fabbisogno dell'aria di combustione (vedi capitolo "12.2 Specifiche tecniche").
- ▶ Per il controllo e la pulizia del condotto dell'aria di alimentazione devono essere previste delle aperture d'ispezione adeguate.
- ▶ L'intero condotto dell'aria di alimentazione deve essere ermetico e isolato contro la condensa con un materiale isolante idrorepellente.
- ▶ Consultare il proprio rivenditore.
- ▶ In corrispondenza apertura di ingresso, la sezione dell'ingresso dell'aria deve corrispondere alla sezione del tubo.
- ▶ Durante il montaggio di una rete di protezione per animali di piccola taglia, la larghezza delle maglie deve essere di almeno 10 mm.

INFORMAZIONI: TUBO ARIA DI COMBUSTIONE

Se nel condotto dell'aria di combustione è presente un dispositivo di intercettazione (non consentito in alcuni Paesi), questo deve essere aperto prima della messa in funzione. Se all'ingresso del condotto dell'aria di combustione è presente una griglia di aerazione, questa deve essere pulita regolarmente.

5.8 Raccordo del comignolo

NOTA: PRESSIONE D'ALIMENTAZIONE (TIRAGGIO)

L'entità della pressione d'alimentazione si ripercuote molto sulle modalità di combustione della stufa. Se la pressione d'alimentazione è superiore a quella specificata, le emissioni della stufa aumenteranno. Ciò sollecita molto la stufa e può arrivare a danneggiare la stufa a legna:

- ▶ **Mantenere la pressione di alimentazione massima consentita di 25 Pa.**

5.9 Aria di combustione

La regolazione dell'aria di combustione avviene tramite il regolatore iQ.

NOTA: APERTURE PER L'ARIA DELLA PARETE POSTERIORE

Tramite le aperture per l'aria della parete posteriore si assicura l'alimentazione di una quantità sufficiente di ossigeno alla stufa a legna:

- ▶ **Non chiudere mai le aperture per l'aria della parete posteriore.**

L'aria della graticola viene immessa principalmente nella fase iniziale, essa accelera l'accensione eccessiva del combustibile. Il lavaggio dell'aria della lastra si fa carico dell'alimentazione principale dell'aria dell'area delle fiamme e delle braci e riduce la formazione di fuliggine sulla lastra della camera di combustione. L'aria della parete posteriore alimenta l'area delle fiamme nella parte superiore della camera di combustione quando si verifica una carenza di aria di combustione in questa zona.

5.10 Montaggio del sistema dell'aria e dei rivestimenti

INFORMAZIONI: MONTAGGIO

Il montaggio del rivestimento (pietra ollare/ceramica) e il montaggio del sistema dell'aria HASE sono descritti nelle istruzioni per l'uso specifiche per ogni modello:

- ▶ **Rispettare le istruzioni per il montaggio.**
- ▶ **Far eseguire il montaggio da parte di un esperto.**

6 Prima messa in funzione

6.1 Avvertenze di sicurezza

ATTENZIONE: PRIMA MESSA IN FUNZIONE

Durante la prima messa in funzione di qualsiasi stufa a legna, il calore generato provoca il rilascio di componenti volatili dal rivestimento della stufa, dalle guarnizioni e dai lubrificanti, così come fumo e odori:

- ▶ Non soffermarsi più del dovuto nei locali interessati.
- ▶ Assicurare una ventilazione sufficientemente buona aprendo porte e finestre.
- ▶ In caso di necessità, utilizzare un ventilatore per lo scambio rapido dell'aria.
- ▶ La stufa a legna non può essere utilizzata con lo sportello della camera di combustione chiuso.
- ▶ Durante la modalità riscaldamento lo sportello della camera di combustione può essere aperta solamente per aggiungere legna.

CAUTELA: MATERIALI ACCENDIFUOCO

L'uso improprio di materiali accendifuoco (benzina, alcool o altri liquidi infiammabili) può causare danni alla stufa a legna e ustioni dovute a incendi improvvisi:

- ▶ Non utilizzare mai benzina, alcool o altri liquidi infiammabili.
- ▶ Utilizzare esclusivamente i materiali accendifuoco ammessi ed indicati nelle istruzioni per l'uso.

CAUTELA: SCOSSA ELETTRICA

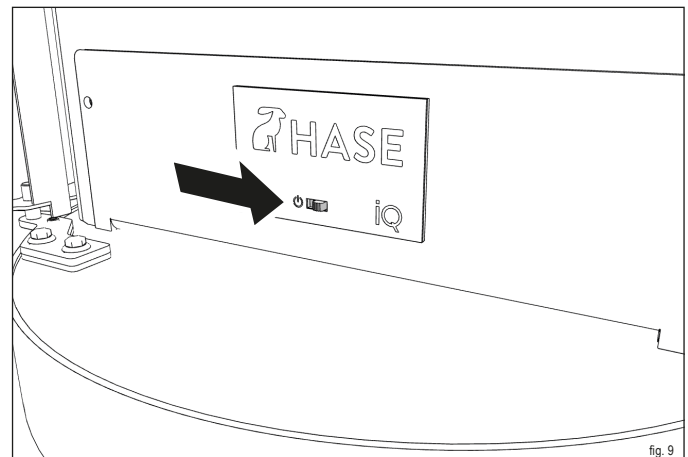
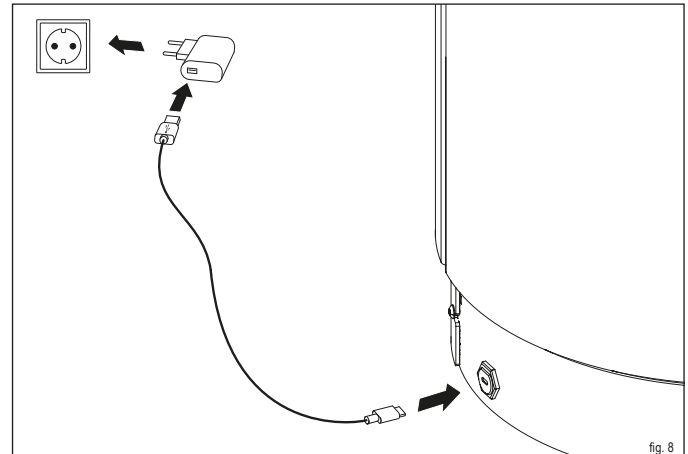
Collegare il regolatore sotto la stufa a legna a una presa di corrente da 230 volt può causare una scossa elettrica quando si tocca la stufa a legna:

- ▶ non collegare la stufa a legna a una presa di corrente da 230 volt sotto la stufa a legna.
- ▶ Un collegamento al di sotto della stufa a legna può essere effettuato solo tramite un collegamento USB con max. 5 volt.

6.2 Accensione del regolatore

Il regolatore rileva tutte le modalità operative ed stabilisce automaticamente tutte le impostazioni necessarie. Non è possibile un uso manuale senza l'utilizzo del regolatore. Accensione del regolatore:

- ▶ Collegare il cavo USB-C con il raccordo presente sulla stufa e con la spina (fig. 8).
- ▶ Collegare la spina con la rete elettrica (fig. 8).
- ▶ Aprire lo sportello di controllo.
- ▶ Posizionare l'interruttore presente sul pannello di controllo su "ON" (fig. 9). Quando la spia operativa lampeggia di blu, il regolatore è pronto per l'uso.
- ✓ Chiudere lo sportello di controllo.



NOTA: SPINA E CAVO USB-C

L'utilizzo di una spina o di un cavo USB-C diversi da quelli contenuti nella fornitura della stufa a legna può danneggiare l'impianto elettronico:

- ▶ Utilizzare esclusivamente la spina e il cavo USB-C contenuti nella fornitura di HASE per collegare il regolatore alla rete elettrica.

INFORMAZIONI: PROCESSO DI CALIBRATURA

Ogni volta che il regolatore viene acceso sul pannello di controllo, si esegue un processo di calibratura delle bocchette dell'aria, la quale controlla il funzionamento. Durante il processo il LED lampeggia per circa 1 minuto.

INFORMAZIONI: SPEGNIMENTO DEL REGOLATORE

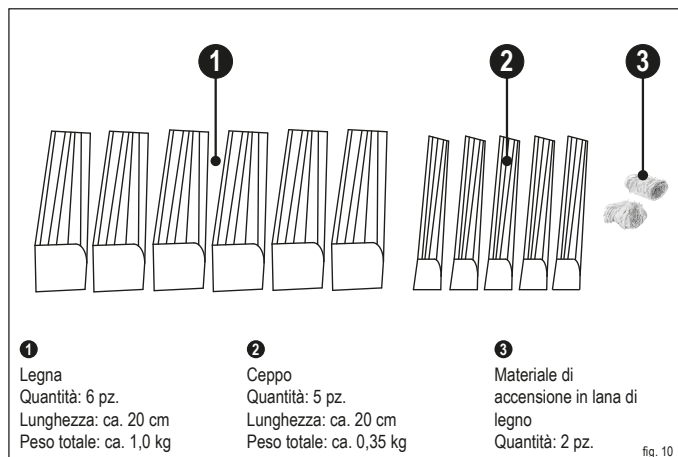
Quando la stufa non è in funzione, è possibile spegnere il regolatore sul pannello di controllo per risparmiare elettricità.

6.3 Modalità riscaldamento con la tecnologia iQ

La tecnologia iQ rileva tutte le modalità operative e stabilisce automaticamente tutte le impostazioni necessarie.

Non è possibile un uso manuale senza l'utilizzo del regolatore.

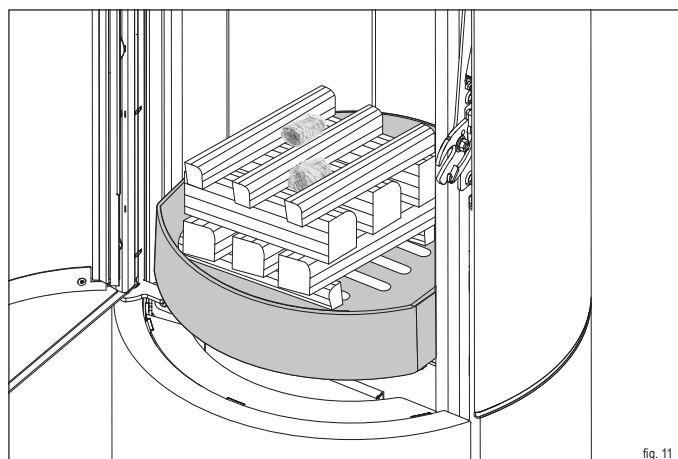
6.3.1 Materiali accendifuoco



6.3.2 Accensione

Prima dell'accensione assicurarsi che il cassetto di raccolta della cenere collida con la guarnizione:

- ▶ **Aprire lo sportello della camera di combustione.**
- ▶ **Collocare i ceppi di legno al centro della griglia in ghisa nella camera di combustione (fig. 11):**
- ▶ **collocare i primi 2 (2) in obliquo rispetto alla lastra della camera di combustione in corrispondenza dell'estremità anteriore e posteriore della fessura della graticola**
- ▶ **collocare i 3 seguenti (1) seguendo la lunghezza della lastra della camera di combustione sui primi due pezzi**
- ▶ **i seguenti 3 (1) in senso longitudinale sopra di essi**
- ▶ **i seguenti 3 (2) in senso longitudinale sopra di essi**
- ▶ **gli ausili accendifuoco (3) al centro tra i due ceppi di legno superiori**
- ▶ **Accendere i materiali di accensione.**
- ✓ **Chiudere lo sportello della camera di combustione.**



i INFORMAZIONI: LAVAGGIO DELL'ARIA DELLA LASTRA

La lastra della camera di combustione deve essere investita da una quantità sufficiente d'aria per evitare che si riempia di fuliggine. L'apertura del cassetto di raccolta della cenere durante l'accensione può condurre alla formazione di molta fuliggine sulla lastra della camera di combustione.

- ▶ **Non aprire il cassetto di raccolta della cenere durante l'uso.**
- ▶ **Prima di ogni utilizzo della stufa a legna, assicurarsi che il cassetto di raccolta della cenere collida con la guarnizione.**

6.3.3 Momento di aggiunta di combustibile

La tecnologia iQ segnala quando è arrivato il momento di aggiungere combustibile. Per tenere al minimo i valori delle emissioni, occorrerebbe aggiungere sempre il combustibile nel momento ottimale:

LED	Stato operativo
"Lampeggia sporadicamente"	Momento ottimale per l'aggiunta di combustibile
"Lampeggia sempre di più"	Aggiunta di combustibile ancora possibile
"Luce fissa"	Aggiunta di piccoli ceppi di legna ancora possibile (Discostamento dello stato operativo ottimale)
"Spenta"	Aggiunta di combustibile senza strumenti ausiliari non più possibile ▶ FAR SPEGNERE LA STUFA O RIACCENDERLA

Il dispositivo di regolazione mostra i seguenti errori:

LED	Errore
Lampeggia velocemente	Sensore di rilevamento della temperatura
Lampeggia velocemente	Propulsori

! ATTENZIONE: GUASTI DURANTE LA MODALITÀ RISCALDAMENTO

Se la stufa a legna viene utilizzata con una quantità eccessiva di combustibile (sovraccarico), il regolatore si guasterà (interruzione di corrente) oppure i LED segnaleranno degli errori; procedere come segue:

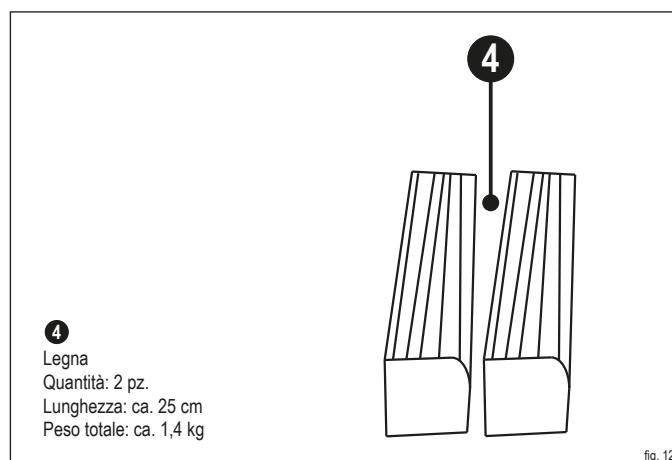
- ▶ **Tenere chiuso lo sportello della camera di combustione.**
- ▶ **Non estinguere mai la combustione con l'acqua.**
- ▶ **Far spegnere il fuoco in modo controllato.**

! CAUTELA: INTERRUZIONE DI CORRENTE

In caso di interruzione di corrente, il sistema di controllo non è pronto per l'uso. Se si accende la stufa durante un'interruzione di corrente, i gas di scarico tossici possono entrare nell'ambiente abitativo:

- ▶ **Non mettere mai in funzione la stufa in caso di interruzione di corrente.**

6.3.4 Quantità da aggiungere in modalità riscaldamento



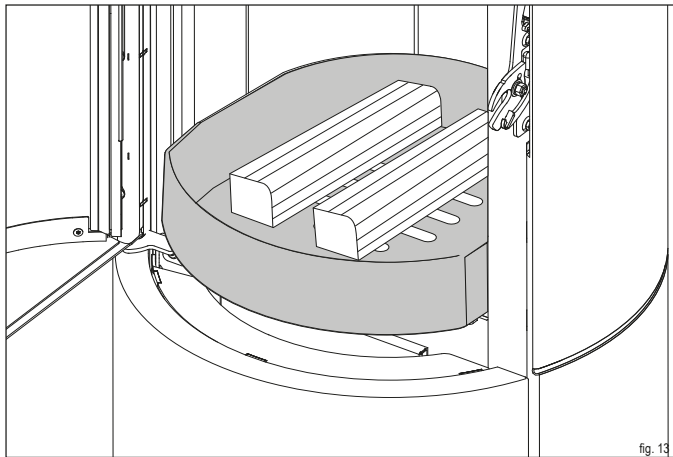
⚠ ATTENZIONE: PROCEDURA PER L'AGGIUNTA DI COMBUSTIBILE

La stufa a legna diventa molto rovente durante la modalità riscaldamento:

- ▶ Aprire con cautela lo sportello della camera di combustione con l'apposito guanto in dotazione.
- ▶ Introdurre con cautela il combustibile.
- ▶ Evitare di creare un letto di combustibile troppo alto.
- ▶ Tenere sempre chiuso lo sportello della camera di combustione e il cassetto di raccolta della cenere durante la modalità riscaldamento.
- ▶ Pulire regolarmente la camera di combustione.

Non appena il LED inizia a lampeggiare, è possibile aggiungere il combustibile:

- ▶ Aprire lo sportello della camera di combustione.
- ▶ Collocare due ceppi di legno (4) con un peso totale di 1,4 kg in posizione centrale all'interno della camera di combustione (con il lato frontale rivolto in avanti).
- ▶ Lasciare circa 5 cm di distanza dalla lastra della camera di combustione (fig. 13).
- ✓ Chiudere lo sportello della camera di combustione.



Durante l'apertura dello sportello della camera di combustione, l'indicatore di aggiunta di combustibile si spegne e il sistema di controllo regola automaticamente al meglio la valvola dell'aria.

👉 NOTA: AGGIUNTA DI COMBUSTIBILE

Il rivestimento interno della camera di combustione (pietre termiche) è composto da vermiculite.

La superficie relativamente morbida si usura naturalmente con l'uso:

- ▶ Inserire con cautela il combustibile nella camera di combustione.
- ▶ Non far cadere nessun ceppo di legno contro le pietre termiche.
- ▶ Eventuali crepe nella pietra termica non compromettono il funzionamento della stufa a legna.
- ▶ Sostituire le pietre termiche quando i pezzi sono rotti e si inizia a vedere la parete posteriore della camera di combustione.
- ▶ I pezzi di ricambio sono riportati nel capitolo "12.1 Pezzi di ricambio e usurabili"

👉 NOTA: QUANTITÀ DA AGGIUNGERE

Il letto di combustibile non deve essere completamente per permette al combustibile di fare il proprio compito (pericolo di deflagrazione):

- ▶ Assicurarsi di non aggiungere più di 1,8 kg al massimo di combustibile.

👉 INFORMAZIONI: RIACCENSIONE

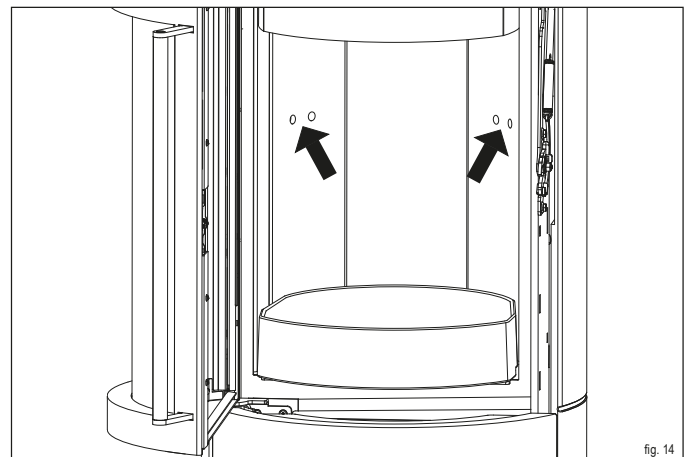
Per riaccendere la stufa a legna procedere come segue:

- ▶ Spingere la cenere nel cassetto di raccolta della cenere attraverso le fessure della graticola.
- ▶ Distribuire i resti di carbone non bruciati staccati tra loro sul fondo della camera di combustione in modo tale che la fessura della graticola sia ancora attraversabile l'aria della graticola.
- ▶ Procedere di nuovo come descritto nel capitolo "6.5.2 Accensione".

👉 INFORMAZIONI: APERTURE PROGETTATE PER L'ARIA DI COMBUSTIONE

Nella camera di combustione si trovano le aperture progettate per l'aria di combustione (fig. 14) che spingono l'aria della parte posteriore nella stufa. Un blocco di queste aperture assicura emissioni elevate:

- ▶ Non bloccare mai queste aperture con il combustibile!
- ▶ Rispettare il livello massimo di riempimento pari a 20 cm.



6.3.6 Uso in caso di condizioni atmosferiche sfavorevoli

👉 NOTA: USO IN CASO DI CONDIZIONI ATMOSFERICHE SFAVOREVOLI

Nelle stagioni di transizione (primavera/autunno), con temperature superiori ai 16° C, possono verificarsi problemi nel camino. Se a queste temperature non si ottiene un buon tiraggio bruciando rapidamente carta o piccoli ceppi di legno (prima fiamma), è meglio rinunciare ad accendere la stufa.

6.4 Arresto della modalità riscaldamento

Non aggiungere più combustibile per arrestare la modalità riscaldamento. Le bocchette dell'aria si chiudono automaticamente e l'indicatore LED si spegne.

👉 NOTA: BLOCCO DELLA CANNA FUMARIA

Se la stufa a legna non è in funzione da molto tempo, può verificarsi un'ostruzione nella canna fumaria:

- ▶ Fate controllare il vostro canna fumaria da uno specialista prima di accenderla per la prima volta.

6.5 Cassetto di raccolta della cenere

⚠ ATTENZIONE: CENERE ROVENTE

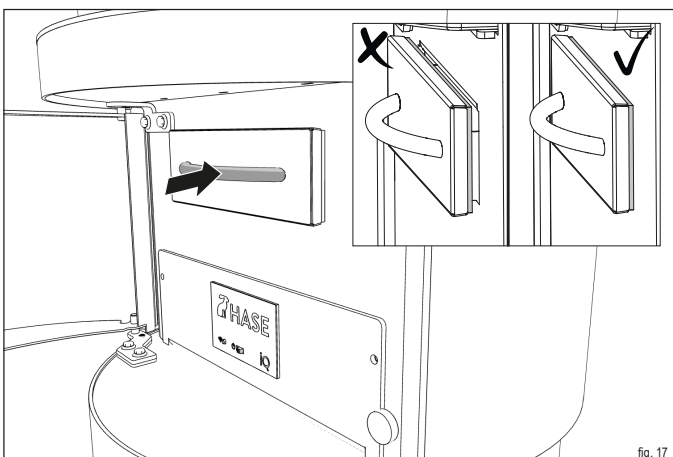
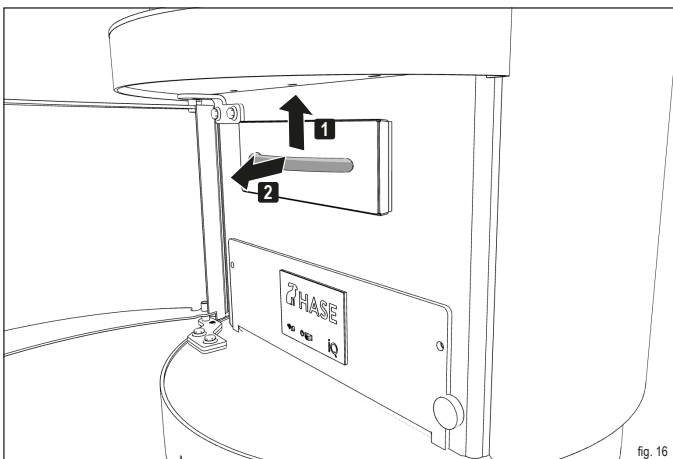
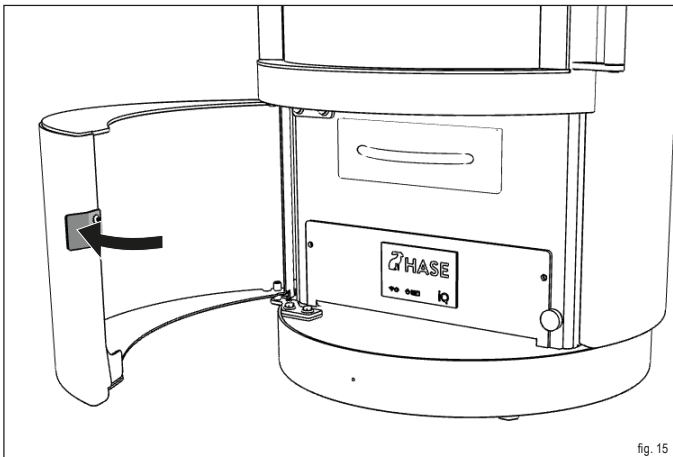
Durante l'uso la cenere diventa molto calda e può esserlo anche dopo la fine della modalità di riscaldamento.

- ▶ Svuotare la cenere collocandola in un recipiente ignifugo.
- ▶ Far raffreddare la cenere per almeno 48 ore.
- ▶ Smaltire la cenere solo quando si è completamente raffreddata.
- ▶ Non far accumulare la cenere fino al fondo della camera di combustione.

i INFORMAZIONI: CASSETTO DI RACCOLTA DELLA CENERE

Durante l'inserimento assicurarsi che il cassetto di raccolta della cenere collida con la guarnizione (fig. 17). Si eviterà in tal modo di interferire con il processo di combustione a causa di un'alimentazione scorretta dell'aria. Per rimuovere il cassetto di raccolta della cenere procedere come segue:

- ▶ Aprire lo sportello di controllo (fig. 15).
- ▶ Estrarre dall'apertura il cassetto di raccolta della cenere presente sul coperchio (fig. 16).
- ▶ Svuotare la cenere collocandola in un recipiente ignifugo.
- ✓ Spingere il cassetto di raccolta della cenere di nuovo nell'apertura in modo tale che esso collida con la guarnizione (fig. 17).



7 Manutenimento

7.1 Manutenimento generale

i INFORMAZIONI: CONTROLLO DELLA STUFA A LEGNA

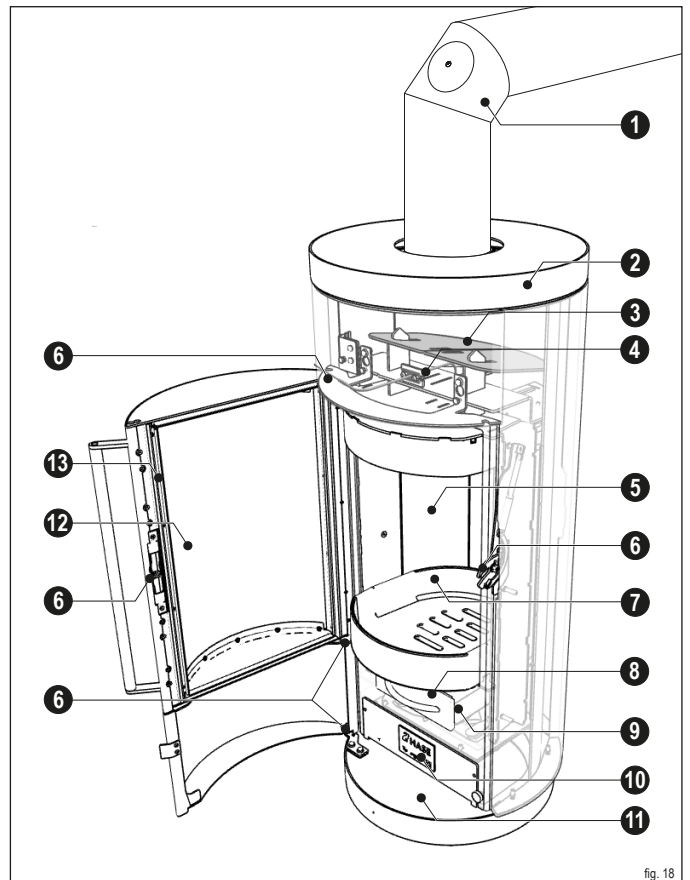
La stufa a legna deve essere controllata per assicurarsi che non ci siano difetti e che funzioni in modo sicuro:

- ▶ Far controllare la stufa a legna almeno una volta all'anno da un esperto.

i NOTA: MANTENIMENTO REGOLARE

È necessario eseguire una manutenzione regolare della stufa a legna per garantire il corretto funzionamento.

7.2 Panoramica della manutenzione



- | | | |
|--|---|--|
| 1 Canna fumaria | 6 Meccanismo della porta | 11 Vano di raccolta della cenere |
| 2 Superfici | 7 Graticola | 12 Lastra della camera di combustione |
| 3 Deflettore | 8 Cassetto di raccolta della cenere | 13 Guarnizione dello sportello della camera di combustione |
| 4 Sensore di rilevamento della temperatura | 9 Guarnizione del cassetto di raccolta della cenere | |
| 5 Rivestimento interno della camera di combustione | 10 Pannello di controllo | |

7.3 Manutenzione

ATTENZIONE: PARTI ROVENTI DELLA STUFA

I componenti della stufa riportati nel programma concernente la manutenzione e la pulizia diventano molto roventi durante l'uso:

- ▶ **Eeguire tutti gli interventi di manutenzione solo quando la stufa a legna si è completamente raffreddata.**

NOTA: MANUTENZIONE REGOLARE

La stufa a legna deve essere sottoposta a manutenzione ad intervalli regolari al fine di assicurare un funzionamento ineccepibile.

Le voci riportate nella tabella "Programma per la manutenzione e la lubrificazione" dipendono dai seguenti fattori:

- Qualità del combustibile
- Intensità d'uso
- Abitudini di riscaldamento
- Prescrizioni legali

CAUTELA: GUARNIZIONI DELLO SPORTELLLO DANNEGGIATE

Se le guarnizioni dello sportello sono danneggiate o usurate, i gas di scarico tossici possono fuoriuscire dalla stufa:

- ▶ **Non utilizzare mai la stufa se le guarnizioni dello sportello del focolare sono usurate o danneggiate.**
- ▶ **Sostituire le guarnizioni usurate o danneggiate prima di utilizzare nuovamente la stufa.**

CAUTELA: GAS TOSSICI

I camini ostruiti producono fumi tossici che possono entrare nell'ambiente abitativo:

- ▶ **Il camino e la canna fumaria devono essere liberi da ostruzioni.**
- ▶ **Pulire regolarmente la canna fumaria.**
- ▶ **Far pulire regolarmente la canna fumaria da uno specialista.**
- ▶ **Utilizzare solo combustibili raccomandati.**
- ▶ **Leggere e seguire le istruzioni per l'uso.**

Programma per la manutenzione e la lubrificazione

PUNTO DI MANUTENZIONE	PER FARE	DONNA?	FREQUENZA	
13	Lastra della camera di combustione	Pulizia	Panno di carta	In caso di necessità
2	Superfici	Pulizia	Panno di carta	In caso di necessità
12	Pannello di controllo	Pulizia	Panno	In caso di necessità
14	Guarnizione dello sportello della camera di combustione	Controllo/Sostituzione	Nuova guarnizione	In caso di necessità*
10	Guarnizione del cassetto di raccolta della cenere	Controllo/Sostituzione	Nuova guarnizione	In caso di necessità*
8	Graticola	Spazzare/Aspirare**	Scopa/Aspirapolvere	Quotidianamente
9	Cassetto di raccolta della cenere	Svuotare/Aspirare**	Scopa/Aspirapolvere	Quotidianamente
6	Rivestimento interno della camera di combustione	Spazzare/Aspirare**	Scopa/Aspirapolvere	Mensilmente
11	Vano di raccolta della cenere	Aspirazione**	Aspirapolvere	Mensilmente
6	Rivestimento interno della camera di combustione	Controllo	Visivamente	Annualmente
1	Canna fumaria	Controllo/Spazzare	Scopa	Annualmente
7	Meccanismo della porta	Lubrificazione	Lubrificante speciale***	Annualmente
	Comignolo	Far pulire	Spazzacamino	Annualmente
3	Deflettore	Pulire la via di fuoriuscita del gas	Spazzola	Annualmente
15	Sensore di rilevamento della temperatura	Spazzare	Spazzola	Annualmente

*In caso di danni ed evidente mancanza di tenuta.

**Per l'aspirazione si può usare solo un aspiratore industriale con un separatore di ceneri.

***Contenuto nella Startbox e disponibile presso il rivenditore HASE di riferimento.

7.3.1 Pulizia della lastra della camera di combustione

In caso di sporco ostinato:

- ▶ **Inumidire un po' di carta assorbente o di giornale e immergerlo nella cenere fredda.**
- ▶ **Strofinare la lastra con questa carta.**
- ▶ **Asciugare la lastra con un foglio di carta asciutto.**

In caso di sporco leggero:

- ▶ **Spruzzare un po' di detergente per vetri su di un panno e strofinare con esso la lastra.**
- ▶ **Non utilizzare detergenti abrasivi, corrosivi o aggressivi per non danneggiare la superficie del vetro.**

7.3.2 Pulizia delle superfici

Le stufe a legna HASE sono dotate di una verniciatura a pori aperti resistente alle alte temperature che offre una protezione limitata dalla corrosione. A seconda del modello, la stufa a legna è rivestita di acciaio, ceramica o acciaio.

Ceramica/pietra:

- ▶ **Utilizzare per la pulizia delle superfici un panno leggermente inumidito in acqua.**

Acciaio:

- ▶ **Utilizzare un panno asciutto o leggermente inumidito.**
- ▶ **Non utilizzare detergenti acidi (ad es. detergente agli agrumi o all'aceto).**

INFORMAZIONI: RIVESTIMENTO IN ACCIAIO

Per eliminare la ruggine superficiale si potrà utilizzare la vernice originale per stufe a legna HASE. Applicarla seguendo le istruzioni per l'uso. Le bombolette spray sono in vendita dal vs. rivenditore di fiducia che vi darà anche utili consigli in merito all'applicazione.

7.3.3 Pulizia del cassetto di raccolta della cenere e della graticola

- ▶ **Aprire lo sportello della camera di combustione.**
- ▶ **Spazzare la cenere nel cassetto di raccolta della cenere attraverso le fessure della graticola o aspirare la cenere.**
- ▶ **Chiudere lo sportello della camera di combustione.**
- ▶ **Aprire lo sportello di controllo.**
- ▶ **Estrarre dall'apertura il cassetto di raccolta della cenere presente sul coperchio (fig. 16).**
- ▶ **Svuotare la cenere collocandola in un recipiente ignifugo o aspirare il recipiente.**
- ▶ **Spingere il cassetto di raccolta della cenere di nuovo nell'apertura (fig. 17).**
- ✓ **Chiudere lo sportello di controllo.**

7.3.4 Pulizia del vano di raccolta della cenere

- ▶ **Aprire lo sportello di controllo.**
- ▶ **Estrarre dall'apertura il cassetto di raccolta della cenere presente sul coperchio (fig. 16).**
- ▶ **Aspirare o spazzare il vano di raccolta della cenere.**
- ▶ **Utilizzare un panno asciutto per la pulizia. Non utilizzare detergenti acidi (ad es. detergente agli agrumi o all'aceto), né acqua al fine di non danneggiare il sistema elettronico.**
- ▶ **Spingere il cassetto di raccolta della cenere di nuovo nell'apertura (fig. 17).**
- ✓ **Chiudere lo sportello di controllo.**

7.3.5 Controllo/Pulizia del rivestimento interno della camera di combustione

- ▶ **Aprire lo sportello della camera di combustione.**
- ▶ **Controllare se il rivestimento interno della camera di combustione è intatta. Se ci sono dei pezzi che si sono rotti, occorre rinnovare il rivestimento interno (si veda capitolo "7.3.11 Sostituzione del rivestimento interno della camera di combustione (pietre termiche)".**
- ▶ **Eventuali piccole crepe non compromettono il funzionamento della stufa a legna.**
- ▶ **Non utilizzare oggetti appuntiti per non danneggiare il rivestimento interno.**
- ▶ **Spazzare o aspirare i residui della combustione.**
- ▶ **Controllare che le aperture della parete posteriore (fig. 14) siano libere. Aspirare le aperture.**
- ✓ **Chiudere lo sportello della camera di combustione.**

7.3.6 Sostituzione della guarnizione dello sportello della camera di combustione

Per rimuovere la guarnizione procedere come segue:

- ▶ Aprire lo sportello della camera di combustione.
- ▶ Estrarre la vecchia guarnizione dalla guida tirandola da una delle estremità e smaltirla tra i rifiuti (fig. 19).
- ▶ Avvolgere la nuova guarnizione con il nastro di rame da un lato con una lunghezza di circa 3 cm (fig. 20).
- ▶ Mentre si posa la guarnizione assicurarsi che non penzoli, né sia pressata leggermente (fig. 21).
- ▶ Iniziare a collocare la guarnizione dal centro della guida, nell'area superiore dello sportello della camera di combustione. Premere omogeneamente la guarnizione nella guida (fig. 22). Far sporgere leggermente l'estremità e tagliare la guarnizione in modo che collida (fig. 23).
- ▶ Avvolgere l'estremità anche con il nastro di rame (fig. 20) e premere la guarnizione all'interno della guida (fig. 24)
- ✓ Chiudere lo sportello della camera di combustione.

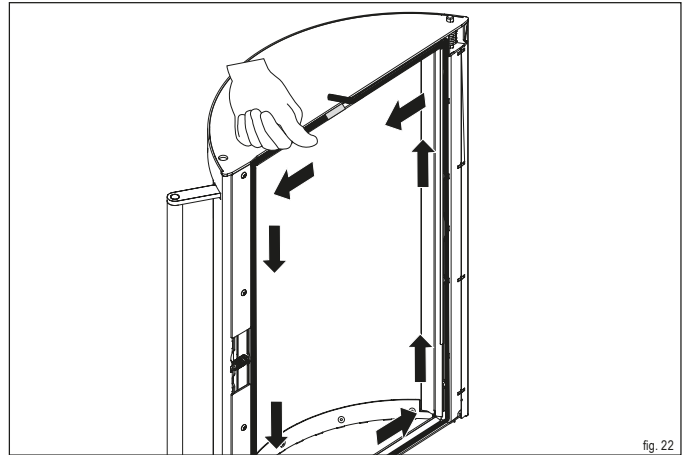


fig. 22

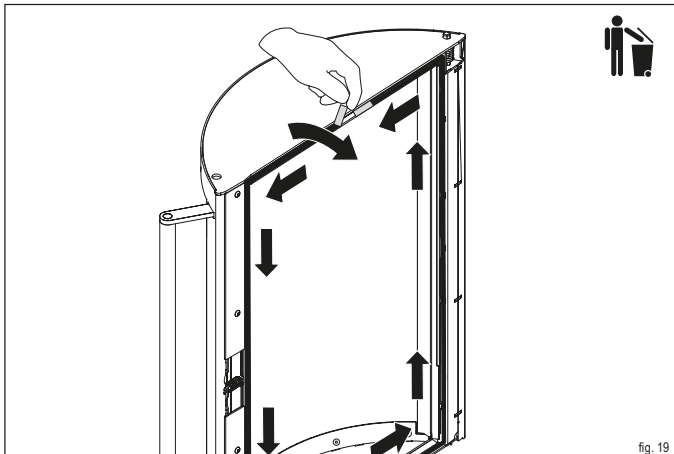


fig. 19

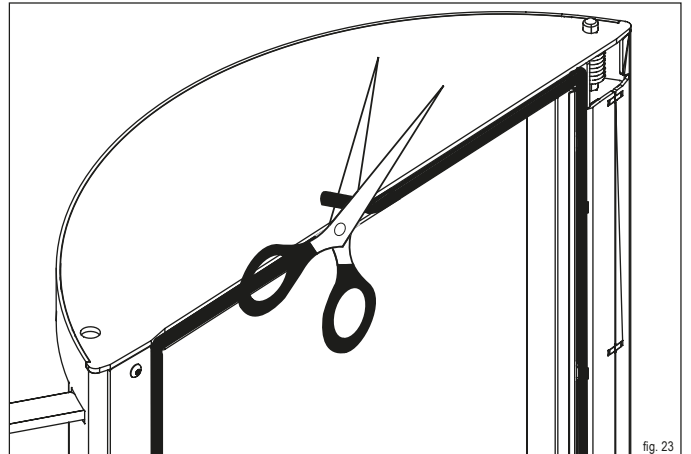


fig. 23

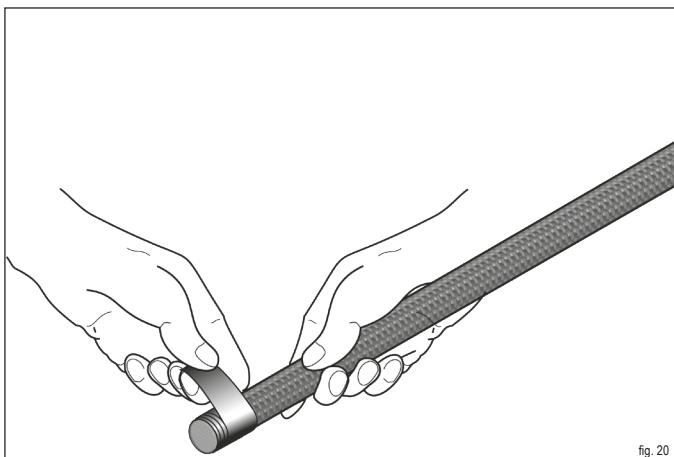


fig. 20

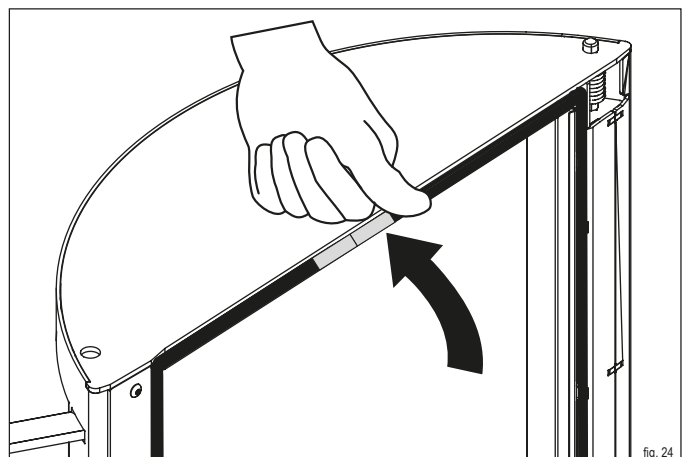


fig. 24

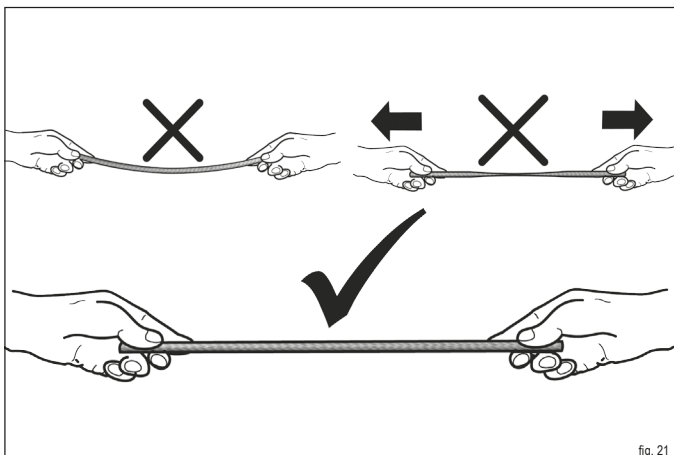


fig. 21

7.3.7 Sostituzione della guarnizione in silicone nel cassetto di raccolta della cenere

(i) INFORMAZIONI: CASSETTO DI RACCOLTA DELLA CENERE

Prima di sostituire la guarnizione smaltire i residui di cenere dal cassetto di raccolta della cenere collocandoli in un recipiente ignifugo.

- ▶ Aprire lo sportello di controllo.
- ▶ Estrarre dall'apertura il cassetto di raccolta della cenere presente sul coperchio (fig. 16).
- ▶ Estrarre la vecchia guarnizione dalla guida e smaltirla tra i rifiuti (fig. 25).
- ▶ Premere omogeneamente la nuova guarnizione nella guida del cassetto di raccolta della cenere (fig. 26).
- ✓ Spingere il cassetto di raccolta della cenere di nuovo nell'apertura (fig. 17).

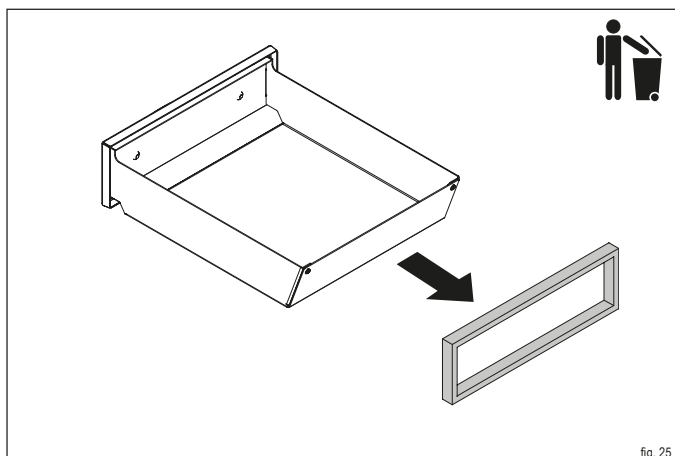


fig. 25

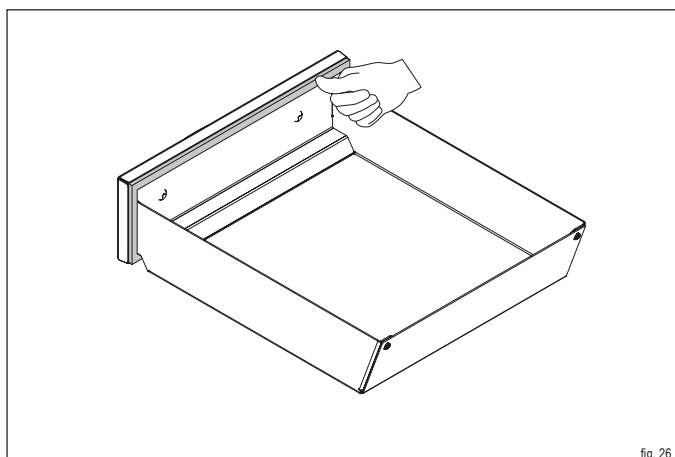


fig. 26

7.3.8 Lubrificazione del meccanismo della porta

- ▶ Aprire lo sportello della camera di combustione.
- ▶ Lubrificare i punti con il grasso speciale contenuto nella Startbox (fig. 27).
- ✓ Chiudere lo sportello della camera di combustione.



fig. 27

7.3.9 Pulizia della canna fumaria

- ▶ Aprire lo sportello per la pulizia presente sulla canna fumaria (fig. 28).
- ▶ Spazzare i residui indietro all'interno del comignolo e in basso nella stufa a legna (fig. 28).
- ✓ Chiudere lo sportello per la pulizia.

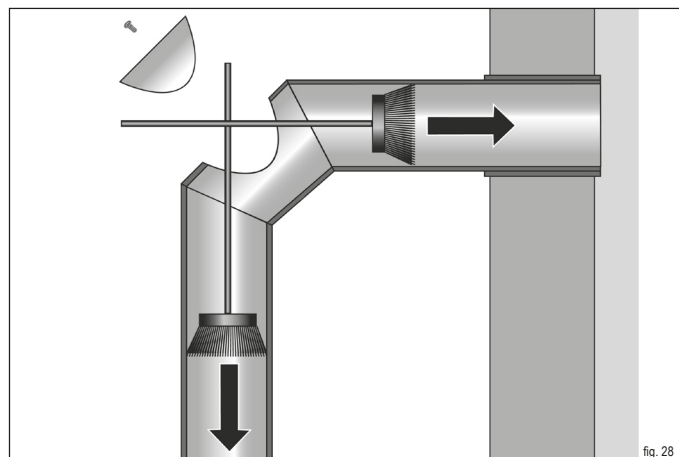
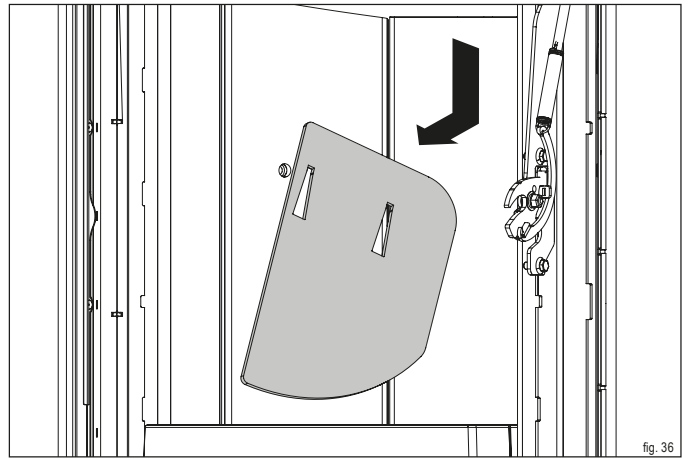
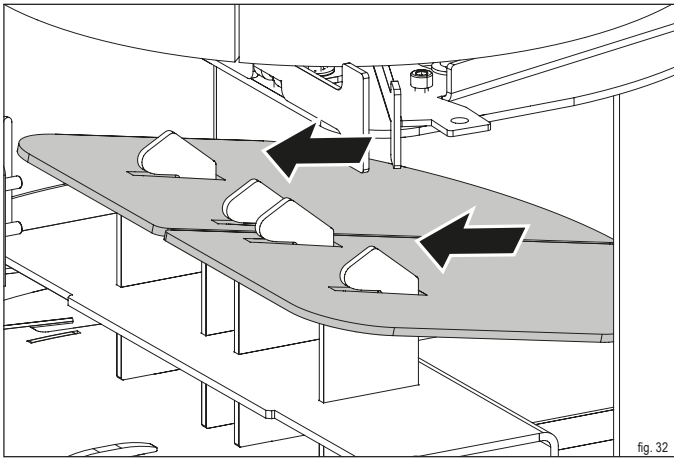
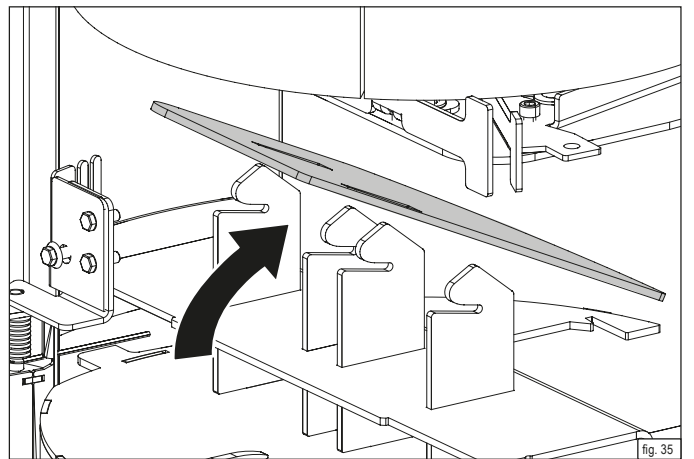
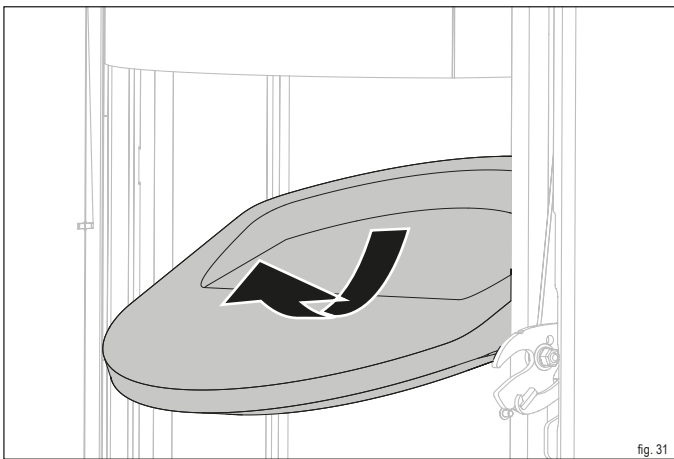
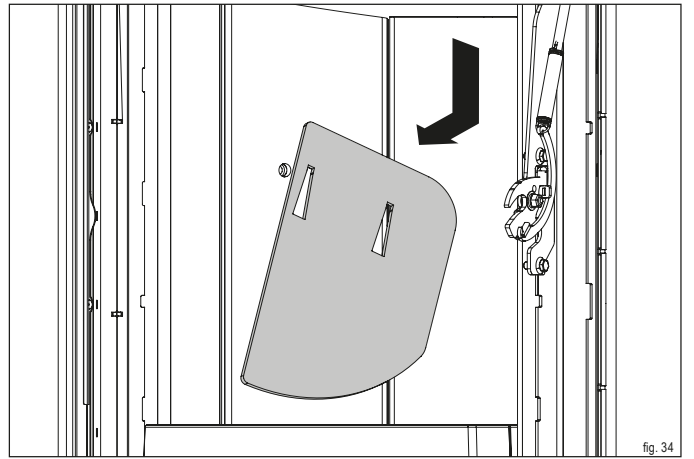
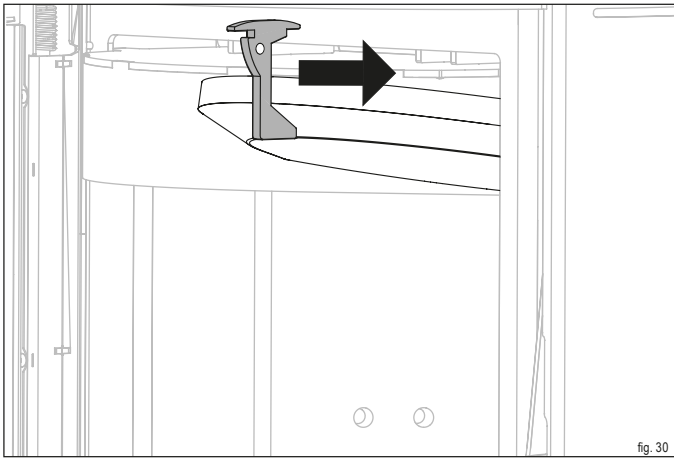
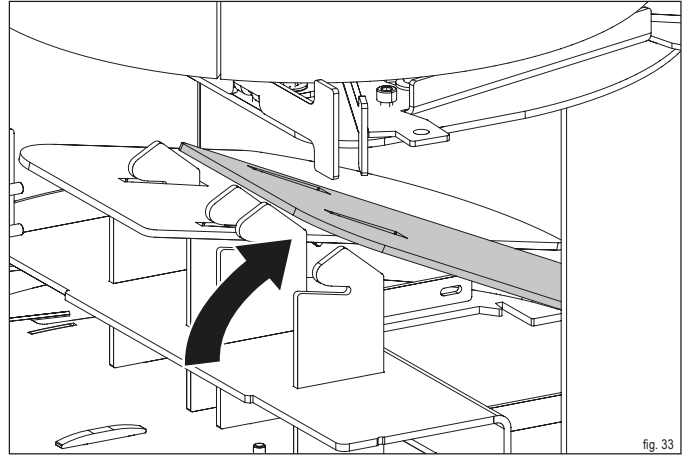
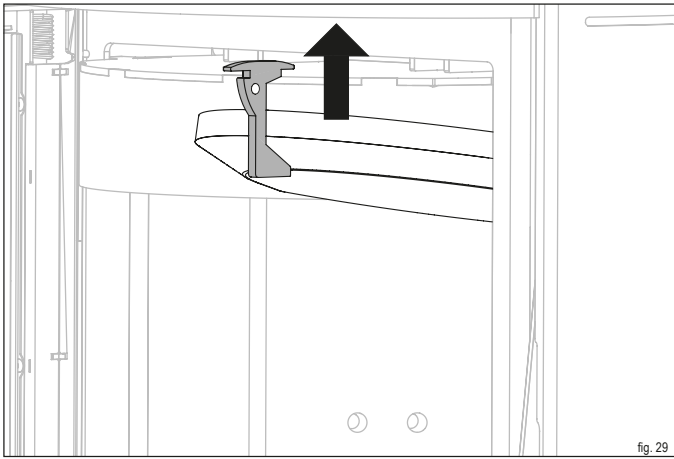


fig. 28

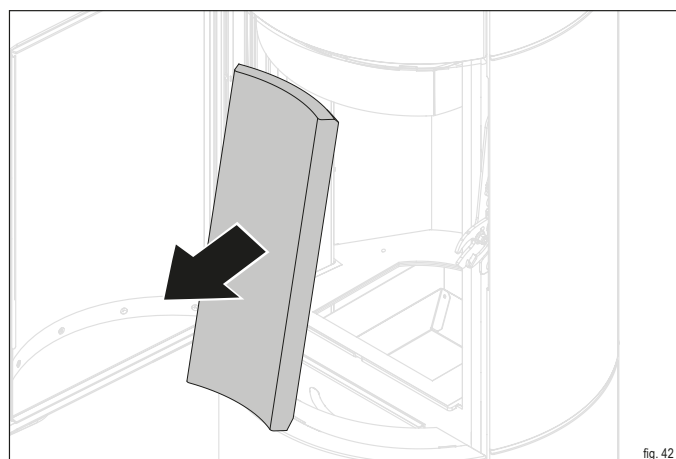
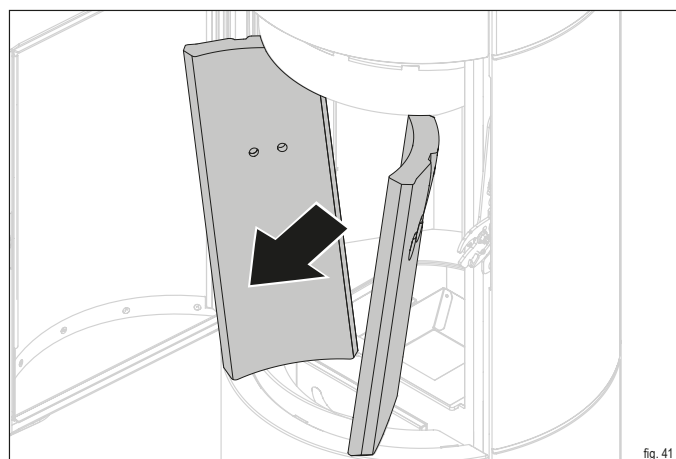
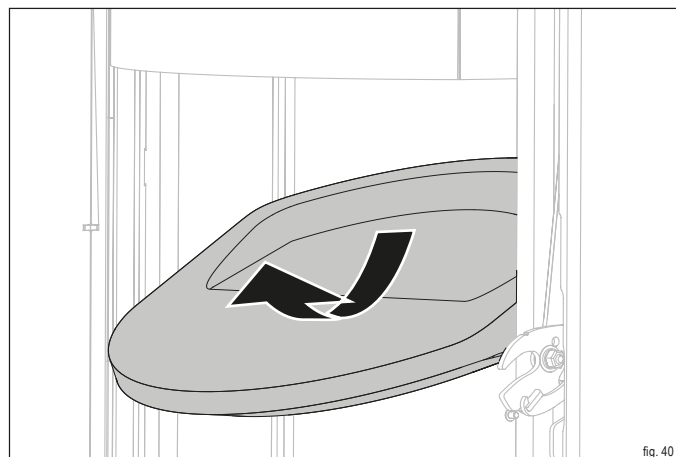
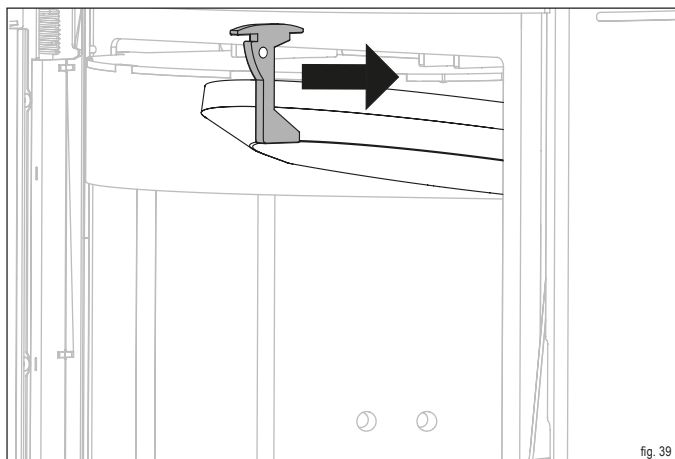
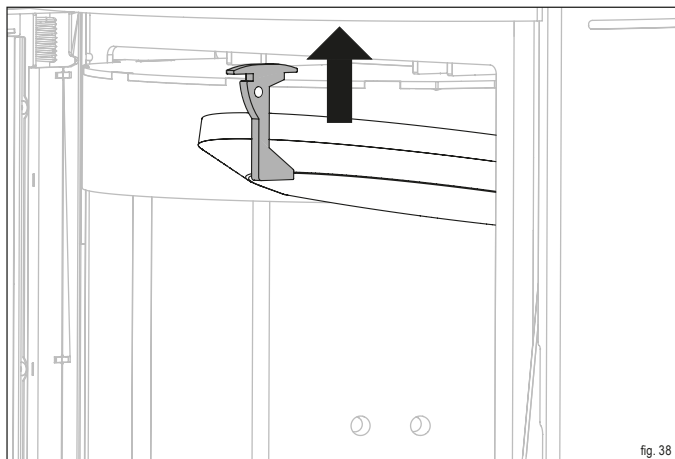
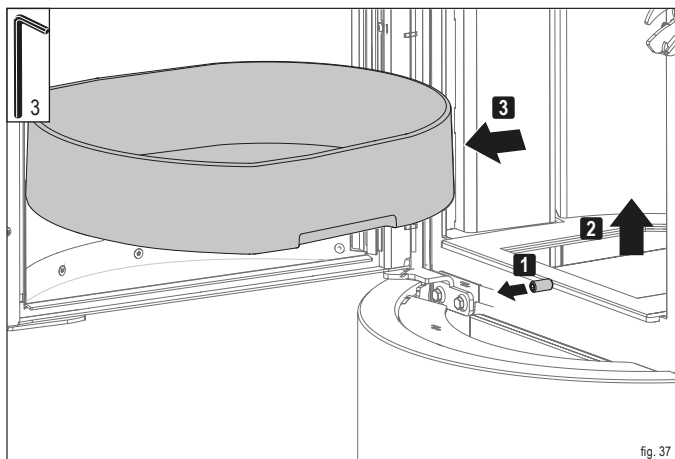
7.3.10 Smontaggio dei deflettori

- ▶ Aprire lo sportello della camera di combustione.
- ▶ Spingere in alto il supporto della pietra termica (fig. 29).
- ▶ Spingere in avanti il supporto della pietra termica (fig. 30).
- ▶ Estrarre con cautela la pietra termica dal supporto come raffigurato (fig. 31).
- ▶ Spingere in alto i deflettori per allentarli dal supporto (fig. 32).
- ▶ Rimuovere uno dopo l'altro i deflettori come raffigurato (fig. 33-36).
- ▶ Pulire le vie di fuoriuscita dei gas con una spazzola.
- ✓ Reinserrire i componenti smontati in ordine inverso.



7.3.11 Sostituzione del rivestimento interno della camera di combustione (pietre termiche)

- ▶ Aprire lo sportello della camera di combustione.
- ▶ Estrarre la graticola dalla camera di combustione (fig. 37).
- ▶ Spingere in alto il supporto della pietra termica (fig. 38).
- ▶ Spingere in avanti il supporto della pietra termica (fig. 39).
- ▶ Estrarre con cautela la pietra termica superiore dal supporto come raffigurato (fig. 40).
- ▶ Estrarre le due pietre termiche laterali (fig. 41).
- ▶ Estrarre la pietra termica posteriore (fig. 42).
- ✓ Reinserrire i componenti smontati in ordine inverso.



7.4 Riparazione

Anche dopo che la stufa a legna è stata utilizzata conformemente alla destinazione d'uso, possono verificarsi danni dovuti all'usura. Far sostituire le parti difettose da un esperto. Un elenco dei pezzi di ricambio e usurabili sono riportati nel capitolo "12.1 Pezzi di ricambio e usurabili". È possibile procurarsi i pezzi di ricambio presso il rivenditore HASE.

8 Risoluzione dei guasti

8.1 Check list accensione

Guasto	Possibili cause	Soluzione
Il legno non si accende o fa fatica ad accendersi.	Ceppo di legno troppo spesso.	✓ Utilizzare un ceppo più sottile.
	Il legno è troppo umido.	✓ Utilizzare un legno più asciutto.
	Alimentazione dell'aria troppo bassa.	✓ Verificare l'alimentazione dell'aria di combustione.
Il legno arde senza una fiamma giallo brillante, arde senza fiamma*, si spegne.	Il legno è troppo umido.	✓ Utilizzare un legno più asciutto.
	Il ceppo di legno è troppo spesso.	✓ Utilizzare un ceppo di legno più sottile.
	Alimentazione dell'aria troppo bassa.	✓ Verificare l'alimentazione dell'aria di combustione.
	Catalizzatore intasato.	✓ Pulire il catalizzatore.
	Temperatura esterna troppo elevata (mezze stagioni).	✓ Non accendere.
Lastra della camera di combustione piena di fuliggine.	Il legno è troppo umido.	✓ Utilizzare un legno più asciutto.
	Il ceppo di legno è troppo spesso.	✓ Utilizzare un ceppo di legno più sottile.
	Sportello della camera di combustione non a tenuta stagna.	✓ Controllare la guarnizione, se necessario sostituirla
		✓ Tipo di comignolo non idoneo (modello a parete singola).
	Sezione del comignolo troppo grande.	✓ Rivolgersi ai rivenditori HASE. Eseguire il calcolo del comignolo. Installare un dispositivo di rinforzo del tiraggio o un aspiratore di fumi. Far allungare il comignolo.

*Si veda il glossario

8.2 Check list modalità riscaldamento

Guasto	Possibili cause	Soluzione
La stufa a legna non si riscalda correttamente.	Troppo poca legna.	✓ Aggiungere ceppi.
	Ceppo di legno troppo spesso.	✓ Utilizzare un ceppo più sottile
	Tipo di legno non adatto.	✓ Utilizzare altri tipo di legno, (si veda il capitolo 3.1 "Combustibili ammessi") Utilizzare un legno più asciutto.
	Il legno è troppo umido.	✓ Lasciar libere le aperture dell'aria, rimuovere la cenere.
	Aperture dell'aria bloccate o sporche di cenere.	✓ Controllare la guarnizione, se necessario sostituirla.
	Sportello della camera di combustione non a tenuta stagna.	✓ Far controllare la pressione di alimentazione allo spazzacamino.
	Tiraggio troppo debole.	✓ Chiudere tutte le aperture che servono per i controlli (sportello di pulizia della canna fumaria, comignolo) e verificarne la tenuta.
La stufa a legna si riscalda troppo.	La quantità di legna è troppo elevata.	✓ Attenersi alla quantità indicata quando si aggiunge il combustibile (si veda il capitolo 6.4.5 "Procedura per l'aggiunta di combustibile")
	Sportello della camera di combustione non a tenuta stagna.	✓ Rivolgersi ai rivenditori HASE.
	Microcontrollore difettoso.	✓ Verificare che il microcontrollore funzioni.
	Tiraggio troppo elevato.	✓ Chiedere allo spazzacamino di installare un limitatore di tiraggio se possibile. ✓ Rivolgersi ai rivenditori HASE.

Guasto	Possibili cause	Soluzione
Alta formazione di fuliggine, le pietre termiche si riempiono di fuliggine.	Il legno è troppo umido.	✓ Utilizzare un legno più asciutto.
	Alimentazione dell'aria troppo ridotta.	✓ Controllare le aperture dell'aria di combustione.
	Quantità di legna troppo ridotta. Il cassetto di raccolta della cenere non è allineato.	✓ Aumentare la quantità di legna. ✓ Allineare il cassetto di raccolta della cenere spingendolo.
Fuoriuscita di fumo in modalità riscaldamento.	Tiraggio troppo debole.	✓ Rivolgersi ai rivenditori HASE.
	Alimentazione dell'aria troppo bassa.	✓ Verificare l'alimentazione dell'aria di combustione.
	Vie di fuoriuscita dei gas molto sporche.	✓ Pulire le vie di fuoriuscita dei gas, rivolgersi a uno spazzacamino.
	Sezione del comignolo troppo piccola.	✓ Rivolgersi a uno spazzacamino.
	Comignolo bloccato.	✓ Rivolgersi a uno spazzacamino.
Fuoriuscita del fumo mentre si apre lo sportello della camera di combustione.	Pressione negativa nello spazio abitativo dovuta a dispositivi di estrazione dell'aria (ventilatore, cappa aspirante, ventola del bagno). Troppo combustibile.	✓ Spegnerli gli apparecchi di aspirazione dell'aria durante la modalità di riscaldamento. ✓ Compensare la pressione. (Aprire le finestre) ✓ Installare l'interruttore di contatto della finestra ✓ Attenersi alla quantità indicata quando si aggiunge il combustibile (si veda il capitolo 6.4.5 "Procedura per l'aggiunta di combustibile")
	Tiraggio troppo debole.	✓ Rivolgersi ai rivenditori HASE.
	Alimentazione dell'aria troppo bassa.	✓ Controllare l'alimentazione dell'aria di combustione.
	Sezione del comignolo troppo grande / piccola. Il fuoco è ancora acceso.	✓ Rivolgersi a uno spazzacamino. ✓ Le fiamme dovrebbero essere spente durante l'apertura dello sportello della camera di combustione.
	Sportello della camera di combustione aperto troppo velocemente.	✓ Aprire più lentamente lo sportello della camera di combustione.
Deflagrazione.	Pressione negativa nello spazio abitativo dovuta a dispositivi di estrazione dell'aria (ventilatore, cappa aspirante, ventola del bagno). Valvola a farfalla* chiusa.	✓ Spegnerli gli apparecchi di aspirazione dell'aria durante la modalità di riscaldamento. ✓ Aprire la valvola a farfalla.
	Aria di combustione troppo ridotta, si è aspettato troppo tempo prima di aggiungere combustibile.	✓ Quando il tempo per l'aggiunta di combustibile è trascorso, mettere solo legna di piccole dimensioni ad una distanza sufficiente l'una dall'altra e non coprire completamente il letto delle braci.
	Troppo combustibile.	✓ Non coprire il letto di combustibile per intero, rispettare la distanza tra i ceppi di legno. Attenersi alla quantità indicata quando si aggiunge il combustibile (si veda il capitolo "6.4.5 "Procedura per l'aggiunta di combustibile")

*Solo con la modalità di funzionamento dipendente dall'aria ambiente.

8.3 Check list regolatore

Guasto	Possibili cause	Soluzione
Pannello di controllo / Microcontrollore Spia operativa spenta.	Spina non inserita correttamente. Il cavo di collegamento USB non è inserito correttamente tra il connettore della stufa e la spina di alimentazione. Assenza di corrente.	✓ Collegare la spina con la rete elettrica. ✓ Collegare il cavo di collegamento con i raccordi. ✓ Controllare la presa di corrente. Reinserrire il fusibile nella scatola dei fusibili.
	Black out.	✓ Reinserrire il fusibile nella scatola dei fusibili.
	Alimentatore difettoso.	✓ Rivolgersi ai rivenditori HASE.
Non si accende e non si spegne.	Interruttore sporco. Danni per sovratensione.	✓ Pulire l'area degli interruttori. ✓ Controllare se l'interruttore può essere spostato senza resistenza. Rivolgersi ai rivenditori HASE.
Guasto del regolatore, il combustibile brucia troppo rapidamente.	Stufa sovraccarica a causa di un'eccessiva combustione. La valvola dell'aria si incastra, a causa di un funzionamento errato o di un black-out (troppa aria →temperature troppo elevate). Cassetto di raccolta della cenere non chiuso correttamente (troppa aria →temperature troppo elevate).	✓ Attenersi alle quantità operative indicate nelle istruzioni per l'uso. Rivolgersi ai rivenditori HASE. ✓ Controllare l'alimentazione elettrica. Rivolgersi ai rivenditori HASE. ✓ tenere chiuso il cassetto di raccolta della cenere in modalità riscaldamento.
LED		
Non mostra quando si deve aggiungere combustibile, la stufa si spegne.	Collegato in modo scorretto. LED sporco. Batteria scarica. Spina non inserita. Cortocircuito per acqua di pulizia. Microcontrollore difettoso, montato in modo scorretto. Alimentatore difettoso. Alimentatore difettoso. Danni per sovratensione. Elemento termico difettoso.	✓ Rivolgersi ai rivenditori HASE. ✓ Pulire il LED con un panno leggermente umido. ✓ Controllare il livello della batteria, collegare il microcontrollore alla rete elettrica. ✓ Collegare la spina con la rete di corrente. ✓ Rivolgersi ai rivenditori HASE.
Motori di propulsione		
Non ruotano, si rompono.	Temperature troppo elevate.	✓ Attenersi alle quantità operative indicate nelle istruzioni per l'uso.
La stufa va al massimo.	Motore non collegato. Usura. Sovraccarico a causa di un blocco. Usura, fissaggio scorretto	✓ Rivolgersi ai rivenditori HASE.
Elevata rumorosità.		
Rumori vibratorii.		

Guasto	Possibili cause	Soluzione
Sensore di rilevamento della temperatura		
Misura la temperatura sbagliata:		
→La stufa non arde. →La stufa arde al massimo. →La stufa non è regolabile.	Sensore difettoso Collegato in modo scorretto. Rottura del cavo, errore del software, microcontrollore rotto.	✓ Rivolgersi ai rivenditori HASE.
	Black out.	✓ Controllare l'alimentazione elettrica.

it

9 Smaltimento

9.1 Smaltimento dell'imballaggio

La stufa a legna è imballata in una pellicola di plastica alla consegna. Riciclare le materie plastiche.

Ulteriori informazioni relative allo smaltimento corretto dell'imballaggio e delle possibilità a disposizione per la restituzione dei rifiuti derivanti da esso sono disponibili anche presso la propria amministrazione comunale di riferimento.

9.2 Smaltimento del prodotto

Per smaltire la stufa a legna è possibile procedere come segue:

- **La stufa a legna è scomponibile in diverse parti singole per consentire uno smaltimento corretto.**
Rivolgersi a tal fine al proprio rivenditore HASE.

10 Ambientalismo

10.1 Riciclaggio e riutilizzo

INFORMAZIONI: RICICLAGGIO

Le stufe a legna HASE sono progettate in modo tale che i materiali siano riciclabili e utilizzabili separatamente:

- **vi preghiamo di rivolgervi al vostro rivenditore HASE in modo tale che la vostra stufa a legna venga smontata correttamente per poter essere riciclata.**

11 Glossario

Denominazione	Definizione
Valvola a farfalla	Dispositivo di chiusura nel percorso dei gas di scarico per ridurre un aumento della pressione di alimentazione
Pietre termiche	Rivestimento interno della camera di combustione in vermiculite come isolamento.
Pressione d'alimentazione (tiraggio)	La pressione di alimentazione richiesta assicura lo scarico sicuro dei gas di scarico e la fornitura della quantità necessaria di aria di combustione.
Tiraggio del camino	Processo fisico attraverso il quale i gas di scarico di una stufa scorrono all'esterno in modo affidabile.
Prima fiamma	Un fuoco che si accende rapidamente per formare il tiraggio del comignolo al fine di superare le condizioni operative sfavorevoli, come l'aria fredda del comignolo.
Canna fumaria	Raccordo per il collegamento ad una stufa o ad un comignolo. Serve per la fuoriuscita dei gas dei fumi di una combustione.
Ardere senza fiamma	Una combustione lenta senza fiamma con un'intensa formazione di fumi.
Aria di combustione	Aria immessa in una stufa durante l'uso.
Deflagrazione	Combustione improvvisa dei gas non bruciati accumulatisi nella camera di combustione.
Incrostamento	Le macchie marroni presenti nella pietra di rivestimento del comignolo a causa della condensa sono causate da temperature dei gas di scarico troppo basse e possono portare a un incendio del camino.
Potenza termica	Energia termica utilizzabile generata durante il processo di trasformazione del combustibile
Stufa a fuoco intermittente	Stufa in cui si ha un'alimentazione continua da un solo strato di combustibile per un periodo di circa 45 minuti.

12 Allegato

12.1 Pezzi di ricambio e usurabili

BASILIA iQ:

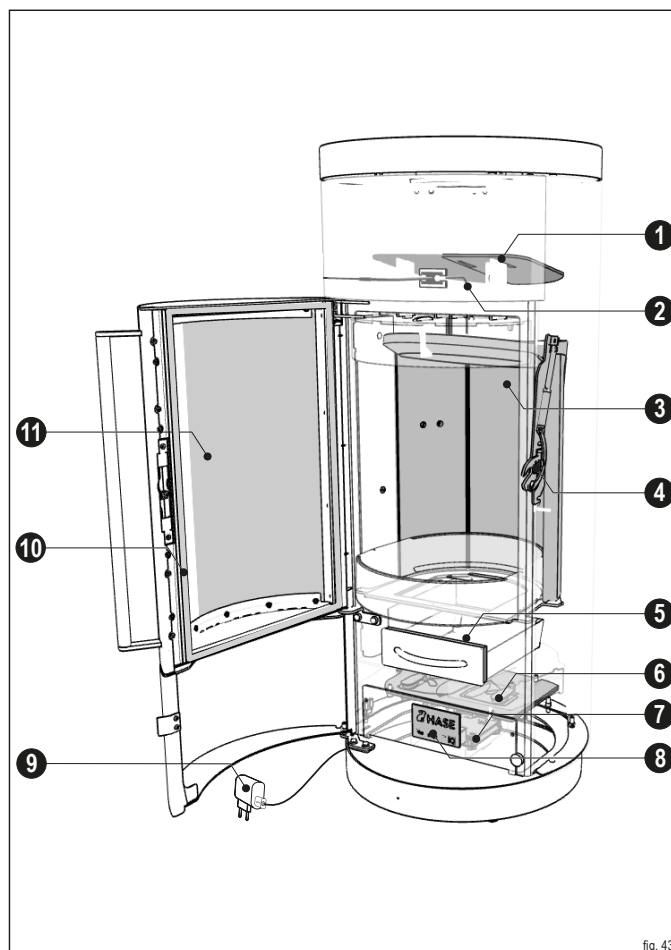


fig. 43

Nummer	Bezeichnung	Art.-Nr.
1	Deflettore	1017297
2	Sensore di rilevamento della temperatura	1017296
3	Kit di pietre termiche	1017288
4	Chiusura dello sportello della camera di combustione	1014207
5	Guarnizione del cassetto di raccolta della cenere	1017289
6	Unità iQ	1017290
7	Microcontrollore	1017306
8	Pannello di controllo	1017291
9	Spina + cavo	1017292
10	Guarnizione dello sportello della camera di combustione	1001882
11	Lastra dello sportello della camera di combustione	1002429



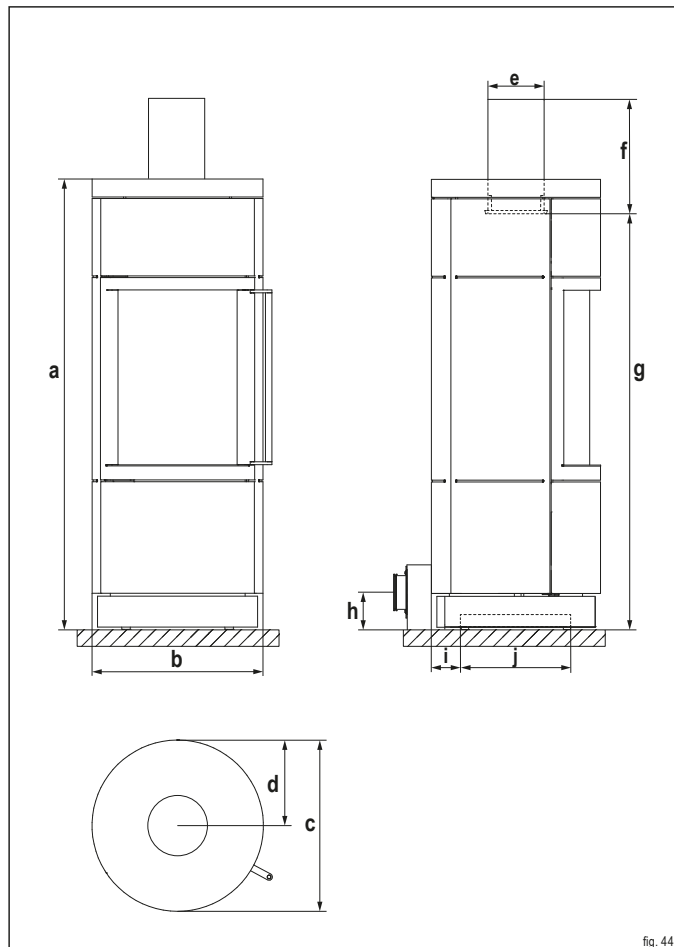
NOTA: RIPARAZIONE E SOSTITUZIONE

Un'eventuale riparazione o sostituzione dei pezzi di ricambio e usurabili senza le competenze tecniche necessarie possono danneggiare la stufa a legna o portare a malfunzionamenti della stufa a legna:

- Far sostituire e riparare i componenti difettosi esclusivamente da un esperto.

12.2 Specifiche tecniche

Dimensioni BASILIA iQ:



Stufa:

Abbreviazione	Denominazione	Dimensioni [cm]
a	Altezza	112,5
b	Larghezza	47
c	Profondità	47

Camera di combustione:

-	Altezza	40
-	Larghezza	31
-	Profondità	28

Raccordi:

d	Distanza schienale stufa - centro del tubo	23,5
e	Diametro tubo di uscita fumi*	15
f	Raccordo verticale della canna fumaria (min.)	33
g	Altezza allaccio tubi	107,5
h	Alimentazione esterna dell'aria, altezza del collegamento inferiore / Ø**	10 / 10
i	Distanza, zona di allaccio inferiore	7,5
j	Ø, zona di allaccio inferiore	33

*per l'alimentazione dell'aria separata.

**Diametro del tubo del sistema dell'aria HASE.

Pesi:

Tipo di stufa	Rivestimento	Peso [kg]
BASILIA iQ	Acciaio/Maiolica/Pietra ollare	120

Camino:

Classe T (DIN EN 18160-1): min. T400 G (m_{chim} 50 kg).

Specifiche tecniche tecnologia iQ:

Denominazione	Valore	Unità
Tensione di esercizio	5	V
Consumo massimo di energia	2,5	W
Stand-by	1,0	W
Rendimento NWL	1,2	W
Banda di frequenza	2,4	GHz
Massima potenza di trasmissione	20,5 / 113	dbm / mW

Specifiche tecniche di BASILIA iQ:

Prestazione, emissioni e calcolo del comignolo (EN 13384-Teil1/2)

Valori di prova*	Combustibile di prova: Legna	Unità
Potenza calorifica nominale	5,5	kW
Potenza termica dell'ambiente	5,5	kW
Temperatura di scarico	199	°C
Temperatura al raccordo dei gas combustibili	239	°C
Corrente della massa dei gas combustibili	5,5	g/s
Pressione minima d'alimentazione a potenza calorifica nominale**	12	Pa
Rendimento	84	%
Contenuto CO ₂	8,8	%
Contenuto CO	1250	mg/Nm ³
Polveri fini	40	mg/Nm ³
OGC	120	mg/Nm ³
NO _x	200	mg/Nm ³
Requisiti minimi dell'aria di combustione	13	m ³ /h
Superficie abitabile riscaldabile	17-68	m ²
Classificazione Stufe a Legna, Classe di merito (Italia)	4 Stelle	


*Con 13% O₂

** Ulteriore pressione di mandata necessitata per la presa d'aria esterna con il sistema d'aerazione HASE: posteriore= 3 Pa


La stufa a legna BASILIA iQ è verificata ai sensi della EN 16510-2-1:2022 e dell'art. 15 a B-VG (Austria).

12.3 Scheda prodotto

Ai sensi del regolamento (UE) 2015/1186

Nome o marchio del fornitore	
Identificativo del modello	BASILIA iQ
Classe di efficienza energetica	A+
Potenza termica diretta	5,5 kW
Potenza termica indiretta	0,0 kW
Indice di efficienza energetica	111
Efficienza energetica del combustibile	84 %
Durante l'assemblaggio, l'installazione e la manutenzione è necessario attenersi alle indicazioni riportate nella documentazione	Istruzioni per il montaggio: BASILIA iQ Istruzioni per l'uso: BASILIA iQ Scheda tecnica: BASILIA iQ

12.4 Dichiarazione di conformità CE BASILIA iQ

Dichiarazione di conformità CE
La presente dichiarazione di conformità è valida per il modello BASILIA iQ e descrive la conformità con le seguenti direttive:
Directive 2009/125/CE établissant un cadre pour la fixation d'exigences en matière d'écoconception applicables aux produits liés à l'énergie (écodesign)
EN 16510-2-1: 2022 Stufe domestiche per combustibili solidi
Ai sensi del regolamento (UE) 2015/1185
Nome e indirizzo del fabbricante:
HASE Kaminofenbau GmbH · Niederkircher Str. 14 · 54294 Trier · www.hase.de · Telefon: +49 651-8269-0 · Fax: +49 651-8269-118 · E-Mail: info@hase.de
Firmato a nome e per conto di:
Trier, 16.09.2024 · Amministratore delegato Fernando Najera 

12.5 Informazioni obbligatorie per gli apparecchi per il riscaldamento d'ambiente locale a combustibile solido

Ai sensi del regolamento (UE) 2015/1185

Identificativo del modello	BASILIA iQ								
Funzionalità di riscaldamento indiretto: [si/no]	no								
Potenza termica diretta (kW)	5,5								
Potenza termica indiretta (kW)	N. A.								
Combustibile	Combustibile preferito				Altri combustibili idonei				
Ceppi di legno con tenore di umidità ≤ 25 %	si				no				
Legno compresso con tenore di umidità < 12 %	no				si				
Altra biomassa legnosa	no				no				
Biomassa non legnosa	no				no				
Antracite e carbone secco	no				no				
Coke metallurgico	no				no				
Coke a bassa temperatura	no				no				
Carbone bituminoso	no				no				
Mattonelle di lignite	no				no				
Mattonelle di torba	no				no				
Mattonelle di miscela di combustibile fossile	no				no				
Altro combustibile fossile	no				no				
Mattonelle di miscela di biomassa e combustibile fossile	no				no				
Altra miscela di biomassa e combustibile solido	no				no				
Combustibile	Emissioni dovute al riscaldamento d'ambiente alla potenza termica nominale				Emissioni dovute al riscaldamento d'ambiente alla potenza termica minima				
Ceppi di legno con tenore di umidità ≤ 25 %	PM	OGC	CO	NO_x	η_{s}	PM	OGC	CO	NO_x
	40	120	1250	200	73,9				
	[x] mg/Nm ³ (13 % O ₂)					[x] mg/Nm ³ (13 % O ₂)			
Caratteristiche quando l'apparecchio è in funzione unicamente con il combustibile preferito η_{s}	73,9 %								
Potenza termica									
Potenza termica nominale P_{nom} (kW)	5,5								
Potenza termica minima P_{min} (kW) (indicativa)	N. A.								
Efficienza utile (NCV ricevuto)									
Efficienza utile alla potenza termica nominale $\eta_{\text{th, nom}}$	84 %								
Efficienza utile alla potenza termica minima $\eta_{\text{th, min}}$ (indicativa)	N. A.								
Tipo di potenza termica/controllo della temperatura ambiente									
potenza termica a fase unica senza controllo della temperatura ambiente [si/no]	si								
Altre opzioni di controllo (è possibile selezionare più opzioni)									
controllo della temperatura ambiente con rilevamento di presenza [si/no]	no								
controllo della temperatura ambiente con rilevamento di finestre aperte [si/no]	no								
con opzione di controllo a distanza [si/no]	no								
Consumo ausiliario di energia elettrica									
Alla potenza termica nominale e_{max} (kW)	0,001								
Alla potenza termica minima e_{min} (kW)	N. A.								
In modo stand-by e_{SB} (kW)	0,001								
Potenza necessaria per la fiamma pilota permanente									
Potenza necessaria per la fiamma pilota P_{pilot} (se applicabile) (kW)	N. A.								
Contatti	HASE Kaminofenbau GmbH · Niederkircher Str. 14 · 54294 Trier								

DICHIARAZIONE DI CONFORMITÀ CE

ai sensi della Direttiva Macchine CE (2006/42/CE, all. II 1. A)


HASE


it

Il fabbricante dichiara sotto la propria responsabilità
che la macchina è conforme alle disposizioni vigenti della Direttiva Macchine 2006/42/CE:

1. Fabbricante	HASE Kaminofenbau GmbH · Niederkircher Str.14 · 54294 Treviri · www.hase.de · Telefono: +49 65182690 · Fax: +49 6518269118 · E-mail: info@hase.de
2. Descrizione	Regolatore della combustione per i riscaldatori di ambienti a combustibili solidi EN 16510-2 -1:2022
3. Denominazione generale	Regolazione della combustione
4. Funzione	Alimentazione dell'aria di combustione per i riscaldatori di ambienti ai sensi della EN 16510-2 -1:2022
5. Modello	HASE iQ
6. Tipo	HASE iQ
7. Denominazione commerciale	HASE iQ

La macchina è altresì conforme a tutte le disposizioni delle seguenti direttive:

- Direttiva 2014/53/UE sulla messa a disposizione sul mercato delle apparecchiature radio
- Direttiva 2011/65/UE sulla restrizione dell'uso di determinate sostanze pericolose nelle apparecchiature elettriche ed elettroniche

Sono state applicate le seguenti norme:

Norma	Titolo
EN 16510-2-1: 2022	Stufe domestiche per combustibili solidi
DIN SPEC 18843-1 Teil 1	Apparecchi domestici per dispositivi ad aria di combustione a combustibili solidi
IEC 62368-1:2014 ed2 / COR1 / COR2	Audio/video, information and communication technology equipment – Part 1: Safety requirements
DIN EN 62368-1:2014/AC:2015/A11:2017 / VDE 0868-1/A11:2017-11	Apparecchiature per le tecnologie audio/video, di informazione e di comunicazione – Parte 1: Requisiti di sicurezza (IEC 62368-1:2018); versione tedesca EN IEC 62368-1:2020 + A11:2020
EN 301 489-1 V2.2.3 / EN 301 489-17 V3.2.4	Compatibilità elettromagnetica (EMC) per apparecchiature e servizi radio
EN 300 328 V2.2.2	Wideband transmission systems - Data transmission equipment operating in the 2,4 GHz band

Documentazione tecnica:

HASE Kaminofenbau GmbH
Niederkircher Str. 14
54294 Trier

Sottoscritto per il fabbricante e in nome del fabbricante

Trier, 11.06.24 · Amministratore delegato Fernando Najera



R3_06/2024

**We hope your stove brings
you:
the joy of fire, time for
enjoyment, and relaxing,
cosy hours.**

Your HASE team

Table of contents

1	Notices and explanations of symbols	82	7	Maintenance.....	93
1.1	General information	82	7.1	General maintenance	93
1.2	Explanation of symbols.....	82	7.2	Maintenance overview	93
1.3	General safety notes.....	82	7.3	Maintenance	93
2	Product specifications	83	7.3.1	Cleaning the firebox glass	94
2.1	Intended use.....	83	7.3.2	Cleaning the surfaces.....	94
2.2	Type label	84	7.3.3	Cleaning the ash drawer and fire grate.....	94
2.3	Stove overview	84	7.3.4	Cleaning the ash compartment.....	94
2.4	Description.....	85	7.3.5	Inspecting/cleaning the firebricks.....	94
3	Fuels	85	7.3.6	Replacing the firebox door seal	94
3.1	Permissible fuels.....	85	7.3.7	Replacing the ash drawer silicone seal	95
3.2	Storage and drying	85	7.3.8	Greasing the door mechanism.....	95
3.3	Complete combustion, incomplete combustion	85	7.3.9	Cleaning the flue pipe	96
3.4	Energy efficiency	86	7.3.10	Removing the baffle plates	96
4	Combustion air currents.....	86	7.3.11	Replacing the firebox cladding (firebricks).....	97
4.1	Grate air, window air purge and rear wall air	86	7.4	Repair	98
5	Setup, installation and assembly.....	86	8	Troubleshooting	98
5.1	Preparing for setup	86	8.1	Lighting checklist	98
5.2	Setup safety notes.....	87	8.2	Heating checklist.....	98
5.3	Safety distances for setup and installation	87	8.3	Controller checklist	99
5.4	Installation safety notes	88	9	Disposal.....	100
5.5	Flue pipe connection.....	88	9.1	Disposing of packaging.....	100
5.6	Indirect vent operation	88	9.2	Disposing of the product.....	100
5.7	Combustion air connection	89	10	Environmental protection	100
5.8	Chimney connection	89	10.1	Recycling and reuse	100
5.9	Combustion air.....	89	11	Glossary	100
5.10	Installing the air system and cladding.....	89	12	Annex.....	100
6	Initial operation.....	90	12.1	Spare parts and wear parts	100
6.1	Safety notes.....	90	12.2	Technical data.....	101
6.2	Switching on the regulator	90	12.3	Product data sheet.....	101
6.3	Heating with iQ technology	90	12.4	EC declaration of conformity BASILIA iQ	102
6.3.1	Kindling	90	12.5	Information requirements for solid fuel local space heaters.....	102
6.3.2	Lighting the fire	91	12.6	EC declaration of conformity HASE iQ	103
6.3.3	When to add fuel.....	91	12.7	Energy efficiency label.....	207
6.3.4	Amount to add during heating.....	91			
6.3.5	Adding fuel.....	91			
6.3.6	Operation in poor weather	92			
6.4	Stopping the fire.....	92			
6.5	Ash drawer.....	92			

1 Notices and explanations of symbols

1.1 General information

- The operating instructions contain important information related to stove setup, operation and maintenance.
- The installer and operator must read the operating instructions prior to installing and using the stove.
- Failure to observe the operating and installation instructions will void the warranty. Any structural modifications to the stove by the operator is prohibited.
- The following regulations and documents must be observed when installing and removing the fireplace, connecting the combustion air controller and during operation:
 - ▶ **Building code.**
 - ▶ **Chimney calculations as per DIN EN 13384-1 and DIN EN 13384-2.**
 - ▶ **Technical documentation for the stove.**
 - ▶ **Local ordinances as well as all necessary, applicable national and European standards.**
- Keep the operating instructions in a safe location near your stove.
- Please note and observe all warnings and safety notes.
- Always use original replacement parts.

Failure to observe these operating instructions will void all liability and warranty claims.

The graphics and images used in this document are intended for illustration purposes only and are not to scale.

All texts, images, graphics and contents of these operating instructions are protected by copyright.

These must not be altered, copied, duplicated or published in whole or in part without prior written approval.

Technical changes and misprints reserved.

1.2 Explanation of symbols

Warnings

DANGER

This symbol alerts you to a potentially hazardous situation. Non-compliance with this warning could result in serious injury or even death.

WARNING

This symbol alerts you to a potentially hazardous situation. Non-compliance with this warning could result in serious injury or even death.

WARNING: ELECTRICAL VOLTAGE

This symbol warns of electrical voltage. Non-compliance with this warning could result in serious injury or even death.

CAUTION

This symbol alerts you to a potentially hazardous situation. Non-compliance could result in minor or moderate injury.

CAUTION: HOT SURFACES

This symbol warns of hot surfaces. Non-compliance could result in minor or moderate injury.

NOTE

This symbol warns of potential property damage. Non-compliance could result in property damage.

Other notices

INFO

This symbol indicates helpful information and tips.

1.3 General safety notes

CAUTION: HOT SURFACES

The stove gets very hot during use. Touching surfaces may result in burns:

- ▶ **Do not touch hot surfaces.**
- ▶ **Do not wear highly flammable clothing when operating the stove.**
- ▶ **Never leave children unsupervised near the stove.**

CAUTION: HOT STOVE PARTS

Control elements such as the firebox door handle and the ash drawer can get very hot during operation:

- ▶ **Always use the included stove glove when opening and closing the firebox door to add fuel.**
- ▶ **Allow the stove to cool down completely before cleaning and maintenance (e.g. emptying the ash drawer).**

WARNING: FIRE HAZARD

Fire hazard near the stove (especially radiation through glass surfaces):

- ▶ **Never dry objects such as clothing on the stove.**
- ▶ **Do not store highly flammable materials or liquids (e.g. paper, aerosol cans, spirits,...) on, in or in the direct vicinity of the stove.**
- ▶ **Do not place objects which are not heat-resistant (e.g. candles, plastic bottles,...) on, in or in the direct vicinity of the stove.**
- ▶ **Observe the specified safety distances to flammable materials in front of, next to and above the stove.**
- ▶ **Flammable flooring materials (e.g. safety glass, wood, laminate, carpeting) must be protected with a floorplate made of non-combustible material (e.g. tiles, safety glass, slate, or sheet steel).**

DANGER: FLUE GAS LEAK

Damaged insulation or leaking flue pipes release toxic gases from the stove:

- ▶ **Open all windows and doors to ventilate the room.**
- ▶ **Do not add fuel.**
- ▶ **Notify the fire brigade in an emergency.**

DANGER: CHIMNEY AND CONNECTIONS

Incorrectly installed connections and initial operation of the chimney without a professional inspection pose safety risks such as fire hazard and smoke leakage:

- ▶ Only connect your stove to a chimney which meets the respective local and national regulations.
- ▶ All connections and joints between the chimney and stove must be tight.
- ▶ Consult an officially approved speciality company for the arrangement and installation.
- ▶ Remove all flammable or heat-sensitive building materials on and around the connection openings of the flue pipe.
- ▶ Replace building materials with heat-resistant, non-flammable materials.
- ▶ Observe the relevant national fire code.

CAUTION: RISK OF DEFLAGRATION

HASE stoves meet very high standards with respect to them being tight.

This ensures efficient and low pollution combustion. However, since it is so tight, this does increase the risk of deflagration. A risk of deflagration occurs due to highly degassing fuel and large amounts of these flammable gasses accumulating in the firebox and the flue gas which then suddenly ignite. This can be caused by e.g. delayed fuel input if the firebox has already cooled down and the basic firebed still being hot and large logs thickly covering the embers, which delays ignition of the wood gas presence.

To prevent deflagration:

- ▶ Try to add fuel at the optimal time.
- ▶ Ensure the logs are spaced 1-2 cm apart.
- ▶ Be sure not to fully cover the firebed when adding logs.
- ▶ When adding fuel very late, always use thin logs and space them adequately.

WARNING: CHIMNEY FIRE

In the event of a chimney fire:

- ▶ Call the emergency number for the fire brigade!
- ▶ Remove flammable objects from the chimney!
- ▶ Never extinguish the fire with water!
- ▶ Exit the building and alert any neighbours.
- ▶ Wait for the fire brigade!
- ▶ Notify your chimney sweep!
- ▶ After a chimney fire the entire system (stove, flue gas system and supply air duct) must be checked for leaks.

CAUTION: HEATING MALFUNCTIONS

When using too much fuel in the stove (overload), the controller fails (power failure), or the LED shows error messages:

- ▶ Keep the firebox door closed!
- ▶ Never extinguish the burn-off with water!
- ▶ Allow the fire to burn out controlled!

CAUTION: FUNCTION CHECK

Check the functionality of the controller each time before using the stove:

- ▶ The status light on the control panel must light up blue.

2 Product specifications

2.1 Intended use

The stove is a fireplace stove for temporary burning as per EN 16510-2-1:2022, Type CA (Mechanism for automatically locking the doors).

The stove serves heating the ambient air in suitable living spaces.

The iQ technology is a combustion air control for room heaters for solid fuels EN 16510-2-1:2022.

The iQ technology automatically controls all combustion air settings to ensure the best low-emission combustion.

Installation and operation in rooms without observing the safety distances and without secure connection to the chimney is prohibited.

The prescribed fuel quantity of 1.4 kg for operation at the rated load (see chapter "6.4.4 Amount to add for heating") pertains to a combustion period of approx. 51 min. as per EN 16510-2-1:2022.

Continuous operation (adding large amounts of fuel to extend the combustion period) is prohibited:

- ▶ Observe the specifications in the operating instructions.
- ▶ Do not exceed the maximum amount of fuel.
- ▶ Never leave the stove burning unattended.
- ▶ Only operate the stove with the firebox door closed.



NOTE: FUELS

The fireplace stove is not a waste incinerator. Never use fuels such as e.g. painted wood, chip board, plastics, wet wood, etc.:

- ▶ Only use the approved fuels specified in the operating instructions.

The fireplace stove requires regular inspections (see chapter "7 Maintenance"). Failure to comply with the intended use may damage your stove. Any improper use is prohibited. This will void the warranty.

2.2 Type label

			
24 NB1625		HASE Kaminofenbau GmbH Niederkircher Str. 14 54294 Trier	
Modell / Model: BASILIA iQ Typ / Type: BE Zeitbrand-Feuerstätte / Intermittent burning appliance DoP: BASILIA iQ-2024/11 Serien-Nr. / SN:		EN 16510-2-1:2022 Raumheizung in Gebäuden ohne Warmwasserbereitung Room heating in residential buildings (without water heating)	
Tragfähigkeit / Load capacity		50 kg	
Abstand zu brennbaren Materialien / Distance to flammable materials		Mindestabstand / Minimum distance	
Rückseite / Rear (d_{R1})		240 mm	
Seite / Side (d_{S1} / d_{S2})		610 mm / 240 mm	
Vorne / Front (d_{F1} / d_{F2})		1100 mm / 0 mm	
Decke / Ceiling (d_{C1})		750 mm	
Boden / Floor (d_{B1})		9 mm	
Abgasmassenstrom / Flue gas mass flow rate		5.5 g/s	
Brandsicherheit für Installation an einen Schornstein / Fire safety for installation on the chimney		T 400	
Raumheizungs-Jahresnutzungsgrad (bei Nennwärmeleistung) / Seasonal space heating energy efficiency (at nominal heat output)		73,9 %	
Energie-Effizienz-Index (EEI) / Energy efficiency (EEI)		111	
Abgastemperatur am Stutzen (bei Nennwärmeleistung) / Flue gas outlet temperature at nominal heat output		239° C	
Energie-Effizienz-Klasse / Energy efficiency class		A+	
Nennwärmeleistung / Nominal heat output (P_{nom})		5.5 kW	
Nenn-Raumwärmeleistung / Nominal Room heating output ($P_{R, nom}$)		5.5 kW	
Energieeffizienz Buchenscheitholz / Energy efficiency beech logs ($\eta_{R, nom}$)		84 %	
Stromverbrauch bei Nennwärmeleistung / Power consumption at nominal heat output		0,001 kW	
Leistungsaufnahme im Standby-Betrieb / Power consumption in standby mode		0,001 kW	
Empfohlene Brennstoffe / Recommended fuels		Buchenscheitholz (I) Beech logs (I)	
Eignung zur Mehrfachbelegung / Suitable for multiple connection		ja / yes	
Emissionen bei Nennwärmeleistung: Buchenscheitholz (bei 13 % O ₂) Emissions at nominal heat output: Beech logs (at 13 % O ₂)		- PM _{10, nom} 40 mg/m ³ - OGC _{nom} 120 mg/m ³ - NO _{x, nom} 200 mg/m ³ - CO _{nom} 1250 mg/m ³	
Mindestförderdruck bei Nennwärmeleistung ($p_{r, nom}$) / Min. Supply Pressure at nominal thermal output		12 Pa	
Ausschließlich empfohlene Brennstoffe verwenden! / Only use recommended fuels!			
Vor Inbetriebnahme lesen und befolgen Sie die Bedienungsanleitung! / Read and follow the operating instructions before commissioning			

To view and print the declaration of performance for your stove per EU Regulation No. 305/2011, please visit www.hase.de.

2.3 Stove overview

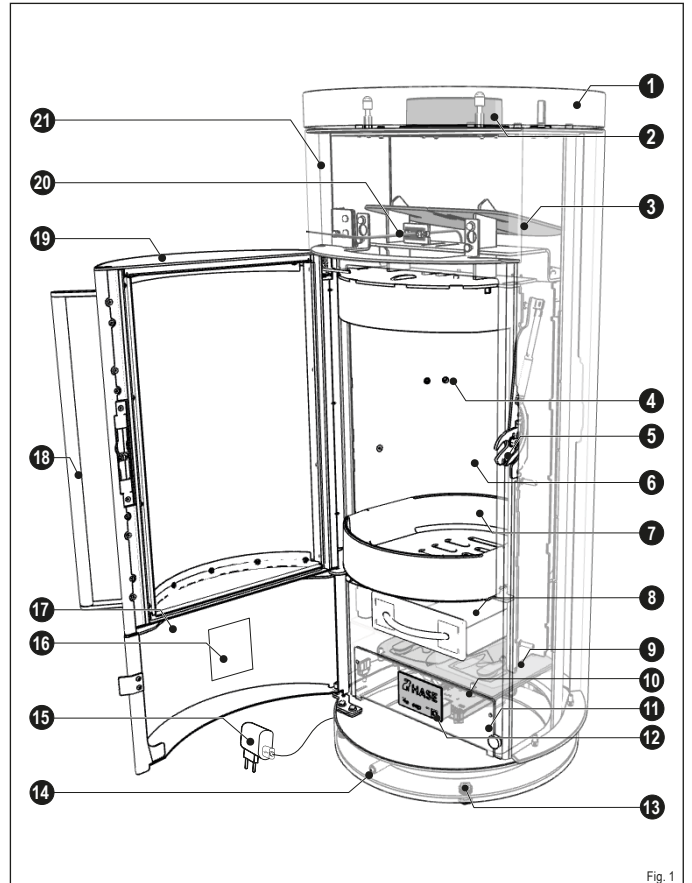


Fig. 1

- | | | |
|---------------------------|---------------------|------------------------|
| 1 Stove cover | 8 Ash drawer | 15 Mains plug + cable |
| 2 Flue pipe connection | 9 iQ unit | 16 Type label |
| 3 Baffle plate | 10 Controller | 17 Service door |
| 4 Rear wall air openings | 11 Service flap | 18 Firebox door handle |
| 5 Feuerraum-Türverschluss | 12 Control panel | 19 Firebox door |
| 6 Firebricks | 13 Adjusting screws | 20 Temperature sensor |
| 7 Fire grate | 14 LED | 21 Outer cladding |

2.4 Description

- The stove is a fireplace stove for temporary burning as per EN 16510-2-1:2022, Type BE.
- The iQ technology is a combustion air control for room heaters for solid fuels EN 16510-2-1:2022.
- The firebricks (Fig. 1, No. 6) are made from vermiculite (fireproof mineral).
- The firebox door (Fig. 1, No. 19) of the stove is self-closing, i.e. the firebox door handle (Fig. 1, No. 18) must be held when opening the firebox door (e.g. when adding fuel).
- When the firebox door handle is released, it will close and catch in the door latch (Fig. 1, No. 5) and automatically seal the firebox.
- The iQ technology (Fig. 1, No. 9-10; 12; 14, 20) automatically controls the optimal combustion air setting and firebox temperature to ensure complete, low-emission combustion.
- The stove consists of a steel body (Fig. 1, No. 21) and depending on the model with steel, ceramic or soapstone cladding to increase thermal storage.
- The stove can be levelled with the adjusting screws (Fig. 1, No. 13) to compensate for uneven installation sites.
- The ash drawer (Fig. 1, No. 8) collects ashes and must be emptied regularly. (see chapter "7.3.3 Cleaning the ash drawer and fire grate")
- The control elements, ash drawer and control panel can be accessed via the service door (Fig. 1, No. 23).
- The control panel (Fig. 1, Pos.12) is used to switch the controller on and off.
- The type label (Fig. 1, No. 16) is located on the inside of the service door.
- The mains plug and the USB-C cable (Fig. 1, No. 15) connect the iQ technology to the mains.

3 Fuels

3.1 Permissible fuels

Stoves may only be used to burn low-smoke fuels. In the case of your stove this is untreated pieces of wood, including attached bark, in form of split logs. You may also burn wood briquettes as per DIN EN ISO 17225 or equivalent quality. Please note, wood briquettes swell during combustion. Reduce the amount of fuel based on the fuel value of the wood briquettes by approx. 10 - 20 % compared to the amount of split logs.

BASILIA iQ:



Burning wood (use recommended fuels):

Split logs (I) with a residual moisture content of 12 - 20 % and wood briquettes (K).



WARNING: UNAUTHORIZED FUELS

Improper use of fuels (petrol, spirits or other burning liquids) can cause damage to your stove and burns due to jet flames:

- ▶ **Never use spirits, gasoline or other flammable liquids.**
- ▶ **Only use recommended fuels.**
- ▶ **Do not use any other fuels than specified in the operating instructions.**

3.2 Storage and drying



INFO: STORAGE AND DRYING

Fresh split wood takes time to dry. When stored correctly, it takes 2-3 years until it is air dried:

- ▶ **saw up and split wood ready for use. The wood will then dry faster.**
- ▶ **Small logs dry faster than large pieces.**
- ▶ **Stack logs in a ventilated, sunny location (ideally southern exposure), protected from the rain.**
- ▶ **Leave approx. 3 cm between the individual stacks of wood to improve air circulation.**
- ▶ **Do not cover stacks of wood with plastic foil or tarpaulins, as these do not allow moisture to escape.**
- ▶ **Only store dried wood in dry, well-ventilated cellar rooms.**

3.3 Complete combustion, incomplete combustion

Wood primarily consists of the elements carbon, hydrogen and oxygen. It contains practically no environmentally critical substances such as sulphur, chlorine and heavy metals.

Complete combustion of wood therefore primarily produces carbon dioxide and water vapour as gaseous substances and a small amount of wood ash as the solid combustion residue.

Incomplete combustion on the other hand produces a number of polluting substances, e.g. carbon monoxide, acetic acid, phenols, methanol, formaldehyde, soot and tar.

To ensure clean burning, the required temperature must be achieved and sufficient atmospheric oxygen must be available in all reaction areas of the firebox.

3.4 Energy efficiency

The energy efficiency of your stove is defined by the thermal energy input over the thermal energy output (thermal output).

The iQ technology controls the optimal combustion air quantity for the respective combustion situation.

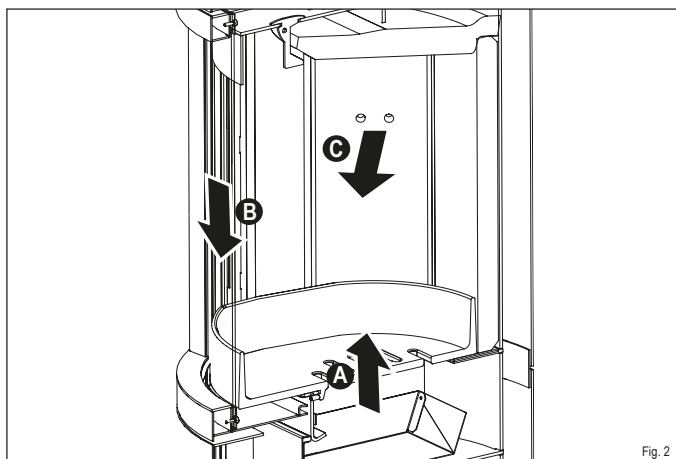
This reduces emissions and heat loss through controlled discharge of the exhaust gases into the chimney. (Increasing the efficiency).

To ensure your stove is as energy efficient as possible, the following points must be observed/met:

- ▶ **Observe amount of fuel added (avoid overload).**
- ▶ **Only use fuels specified in the operating instructions.**
- ▶ **Regular inspections/cleaning (see chapter "7 Maintenance").**
- ▶ **In the event of excessive chimney supply pressure, take suitable measures (e.g. installing an airflow limiter).**

4 Combustion air currents

4.1 Grate air, window air purge and rear wall air



Grate air **A**:

Grate air is the air the fuel draws directly and typically from below through the fire grate.

It supplies the ember area with oxygen and is commonly only used during the lighting stage.

Window air purge **B**:

Window air purge is the primary air supply for the flames and embers. It is directed down from above along the firebox glass and reduces soot particles on the glass.

This ensures effective and clean combustion of the wood gases.

Rear wall air **C**:

Rear wall air flows from the back into the combustion chamber. It improves the mixing with oxygen in the areas inside the combustion chamber the window air purge does not reach.

The rear wall air reduces emissions and increases efficiency.

5 Setup, installation and assembly

5.1 Preparing for setup

Basic requirements for installation rooms:

- The installation room must be sufficiently ventilated and the combustion air supply ensured.
- The permissible negative pressure in the installation room of the fireplace must not exceed be max. 4 Pa.
- Fireplaces must be installed in an operationally safe and fireproof manner, so that dangers and unreasonable nuisances cannot occur.
- Observe the requirements of the respective local regulations that apply to installation rooms.
- The following conditions must be checked prior to setup:

Installation site:

- Check the load-bearing capacity of the installation site. Using a floorplate can improve load distribution. When unsure, please contact an expert or your architect.
- Verify the installation site is flat and level. Use a spirit level.
- Verify the safety distances (chapter "5.3 Safety distances for setup and installation") can be met.
- Check the flooring material. If the flooring is flammable, a fireproof floor plate must be installed in front of and next to the stove.
- Check if the stove can stand free. Installation in alcoves or additional cladding are prohibited.
- Do not block vents or convection openings on the stove.
- Do not connect the iQ technology to a 230 Volt mains socket below the stove. Only a 5 Volt USB connection is permitted below the stove.
- Power supply requirements: Standard household socket.
- If the stove (additional fireplaces) will be operated as a room air dependent stove, please ensure that the room it will be installed in has a sufficient supply of combustion air. If the windows and doors are tightly sealed, the necessary supply of fresh air may not be ensured, which can interfere with the draught capability of the stove and chimney.

Chimney:

- The chimney must be suitable for solid fuels and must comply with the legal requirements in the respective country.
- The construction of the chimney and the effective chimney height must meet the required minimum pressure for the fireplace stove.
- A chimney calculation as per EN 13384-1/2 can establish system suitability.
- The maximum load (chimney load) for the stove is:
30 kg (rotating models) | 50 kg (non-rotating models).
- The temperature class of the flue gas installation (chimney and flue pipe) must have a soot fire resistance of at least T400.
- The chimney cross section should correspond with the flue pipe cross section. If the effective chimney height is too small and/or the chimney cross section too large or too small, this can affect the airflow pattern.
- The supply pressure (chimney airflow) for your fireplace model is listed in chapter "11.2 Technical data".
Operating your stove at a higher supply pressure than the max. supply pressure specified will increase the emissions output.
Your stove will be heavily loaded and can become damaged.
- The max. supply pressure for the stove is 25 pascal.
A damper or a supply pressure limiter can help limit the supply pressure (indirect vent operation only).

5.2 Setup safety notes

NOTE: TRANSPORT DAMAGE

Check the stove for possible transport damage on delivery:

- ▶ Cracks/broken off firebricks in the firebox.
- ▶ Damaged glass pane.
- ▶ Damaged controller.
- ▶ Refuse delivery if you notice obvious damage.
- ▶ Contact your HASE authorised dealer.

NOTE: CONDENSATION ATMOSPHERE

Condensation can form during stove transport which can cause water to leak from the stove and the flue pipes:

- ▶ Thoroughly dry moist areas with a suitable cleaning cloth.

NOTE: BLASTING MATERIAL

The surface of the stove is sandblasted prior to painting. Even with careful inspection, residues may be found inside the body of the stove and come loose and fall out during setup:

- ▶ Immediately vacuum up the steel beads with a vacuum to prevent damaging the floor.

NOTE: FLOORING

Transporting or moving the stove improperly can damage the flooring and the stove:

- ▶ Use suitable materials and protective mats to protect the stove and the floor.

WARNING: FLAMMABLE FLOORING

When installing on flammable flooring, the flooring must be protected from hot embers and ash particles falling from the stove.

- ▶ Flammable flooring materials (e.g. safety glass, wood, laminate, carpeting) must be protected with a floorplate made of non-combustible material (e.g. tiles, safety glass, slate, or sheet steel).
- ▶ The floorplate must extend at least 50 cm in front of and at least 30 cm to the side of the combustion chamber.

5.3 Safety distances for setup and installation

The following safety distances are minimum values which must be observed to ensure fire safety.

Observe the following safety distances (Fig. 3-5) for flammable materials:

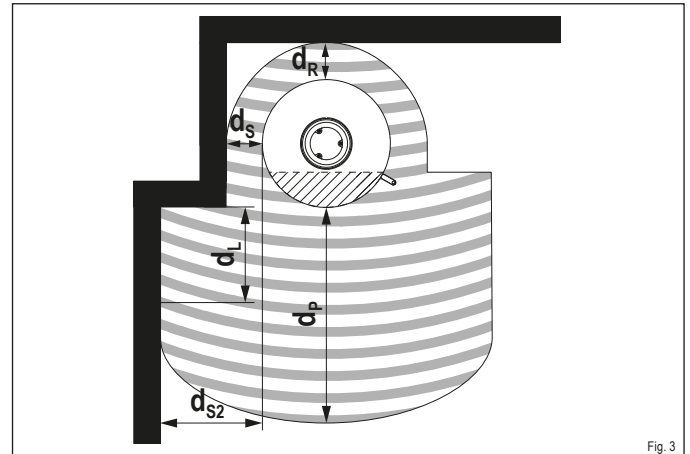


Fig. 3

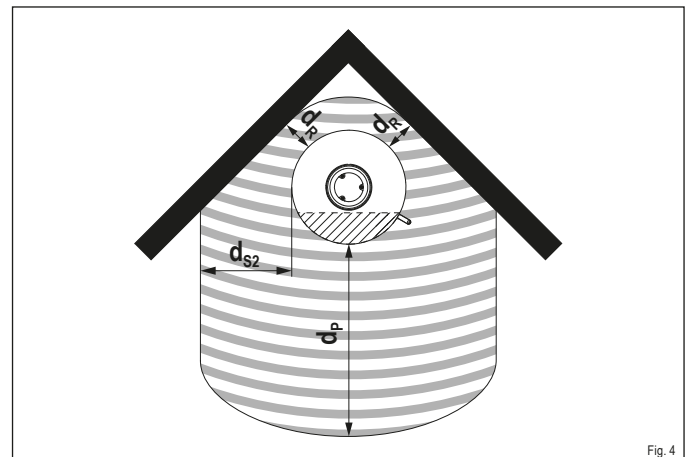


Fig. 4

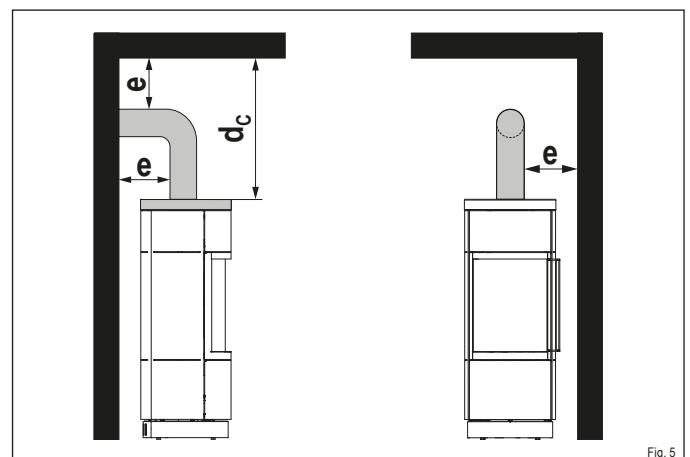


Fig. 5

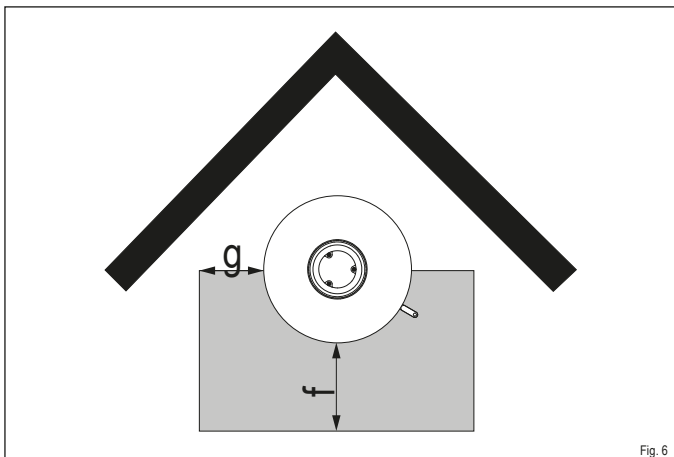
Safety distances from flammable materials	Abbreviation	Dimensions [cm]
Minimum distance front side	d_p	110
Minimum distance sides	d_{s2}^*	53
Minimum distance rear side	d_r	24
Minimum distance sides	d_s	24
Minimum distance front side in the lateral, front radiation area	d_l	61
Minimum distance top side to ceiling	d_c	75
Flue pipe connection	e	**

*If distance d_{s2} is used as d_s , $d_l = 0$.

**The safety distance is defined by the flue pipe manufacturer.

If not values are specified, the relevant Ordinance on Firing Installations applies.

When setting the stove up on flammable flooring (e.g. wood, laminate, carpet) a floorplate (e.g. safety glass, steel, stone) must be used (Fig. 6):



Floorplate safety distances	Abbreviation	Dimensions [cm]
Front of floorplate	f	50
Side of floorplate	g	23

NOTE: DISTANCE TO NON-FLAMMABLE MATERIALS

To avoid obstructing air circulation around the stove we recommend a clearance of at least 5 cm in front of and next to the stove.

NOTE: TEMPERATURE-SENSITIVE MATERIALS

Temperature-sensitive materials such as glass or plastic may require greater clearances than the safety distances specified.

The safety distances specified also apply for highly-insulated components with a thermal insulation resistance of $R \leq 8 \text{ m}^2\text{K/W}$.

5.4 Installation safety notes

WARNING: CONNECTION OPENINGS FIRE HAZARD

The flue pipe discharges the exhaust gas from combustion from the firebox to the chimney and becomes very hot during operation. The area around the pipe and connection openings present a fire hazard:

- ▶ Remove all flammable or heat-sensitive building materials on and around the connection openings of the flue pipe.
- ▶ Replace building materials with heat-resistant, non-flammable materials.
- ▶ The flue pipe must be well sealed at the chimney inlet and must not extend into the internal cross section of the chimney.
- ▶ Observe the relevant national regulations.

INFO: INSTALLATION AND OPERATION

The following conditions apply for installing and operating the fireplace stove:

- ▶ Observe the country-specific and local regulations and standards.

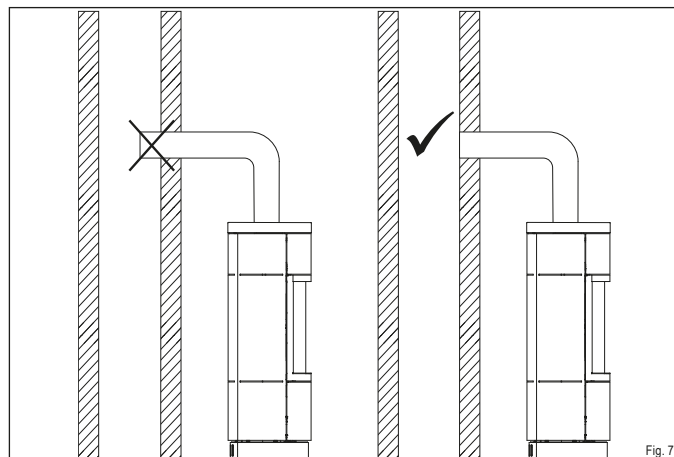
WARNING: ELECTRIC SHOCK

Connecting the controller under the stove to a 230 Volt mains socket can result in electric shock due to contact with the stove:

- ▶ Do not connect your stove to a 230 Volt mains socket under the stove.
- ▶ The connection under the stove must be a USB connection with max. 5 Volt.

5.5 Flue pipe connection

The stove must be connected to a flue pipe with an inside diameter of 15 cm. All pipe sections must be connected tight at the joints. The flue pipe fitting must comply with DIN EN 1856-2. When using more than one flue pipe elbow, a flue pipe elbow or a flue pipe with clean-out port is required. Ensure the flue pipe is sealed well and does not extend into the internal cross section of the chimney to prevent obstructing the flue (Fig. 7).



5.6 Indirect vent operation

INFO: INDIRECT VENT OPERATION

In indirect vent operation, the stove draws the combustion air directly from the room.

- ▶ Ensure the installation area receives sufficient combustion air.
- ▶ Ensure the installation area is adequately ventilated.
- ▶ If additional combustion air inlets are required, these must not be sealed.
- ▶ When in doubt, consult your HASE authorised dealer or your competent chimney sweep.

Simultaneously operating stoves with ventilation systems and/or extractor hoods can cause negative pressure in the room the stove is installed in and cause problems such as flue gas escaping the stove. The negative pressure in the installation room must not exceed 4 Pa with indirect vent operation.

5.7 Combustion air connection

The firebox is solely supplied with combustion air via an on-site air inlet pipe and the pipe connections of the HASE air system. The HASE air system can be connected at the bottom or at the back.

The sealed pipe connections connect directly to the outside or a suitable air/flue gas system (LAS). The supply air can also be drawn from a room directly vented with outside air (e.g. cellar).

INFO: AIR SUPPLY DUCTS

The on-site air supply duct must be sufficiently tight and meet the requirements of DIN EN 12237 and DIN EN 13180, Tightness class C-D:

- ▶ **The air supply duct has a minimum diameter of 100 mm and max. two 90° elbows.**
- ▶ **The max. total length is 4.5 m.**
- ▶ **Longer lengths and more than two elbows requires computational proof.**
- ▶ **The combustion air requirement must be met (see chapter “12.2 Technical data”).**
- ▶ **A suitable service access must be installed to inspect and clean the air supply duct.**
- ▶ **The entire air supply duct must be airtight and insulated against condensation using water-repellent insulation.**
- ▶ **Please consult your authorised dealer.**
- ▶ **The air inlet cross section at the air inlet must correspond with the pipe cross section.**
- ▶ **When installing a small animal grate, the mesh size must be at least 10 mm.**

INFO: COMBUSTION AIR DUCT

If there is a shut-off device in the combustion air duct (not permitted in some countries), this must be opened before commissioning. If there is an air grille at the inlet opening of the combustion air duct this must be cleaned regularly.

5.8 Chimney connection

NOTE: SUPPLY PRESSURE (CHIMNEY AIRFLOW)

The supply pressure level greatly influences the combustion behaviour of the fireplace stove.

Supply pressures higher than specified increase the emissions of the fireplace stove. This puts a heavy load on the fireplace stove and can damage your stove:

- ▶ **Observe the max. supply pressure of 25 Pa.**

5.9 Combustion air

The combustion air is regulated by the iQ controller.

NOTE: REAR WALL AIR OPENINGS

The rear wall air openings ensure the stove has the required amount of oxygen:

- ▶ **Never seal the rear wall air openings.**

The grate air is primarily supplied during the lighting stage, it accelerates over-igniting the fuel. The window air purge is the primary oxygen supply for the flame and ember area and reduces soot built-up on the firebox glass. The rear wall air supplies the flame area in the upper area of the firebox if combustion air is lacking here.

5.10 Installing the air system and cladding

INFO: INSTALLATION

How to install the cladding (soapstone/ceramic) and the air system is described in the model-specific installation instructions:

- ▶ **Observe the installation instructions.**
- ▶ **Consult a professional for installation.**

6 Initial operation

6.1 Safety notes

CAUTION: INITIAL OPERATION

The first time a stove is operated, the heat generated causes volatile components to be released from the coating, sealing strips and the lubricants as well as smoke and odours:

- ▶ Do not stay longer in the affected rooms than necessary.
- ▶ Open windows and doors to ensure adequate ventilation.
- ▶ If necessary, use a fan for fast air exchange.
- ▶ Only operate the stove with the firebox door closed.
- ▶ The firebox door may be opened to add fuel during operation.

WARNING: KINDLING

Improper use of kindling (petrol, spirits or other flammable liquids) can damage your stove and result in burns due to explosive flames:

- ▶ Never use petrol, spirits or other flammable liquids.
- ▶ Only use the type of kindling specified in the operating instructions.

WARNING: ELECTRIC SHOCK

Connecting the controller under the stove to a 230 Volt mains socket can result in electric shock due to contact with the stove:

- ▶ Do not connect your stove to a 230 Volt mains socket under the stove.
- ▶ The connection under the stove must be a USB connection with max. 5 Volt.

6.2 Switching on the regulator

The controller detects all operating states and automatically configures the required settings.

The stove cannot be operated manually without the controller.

Switching on the controller:

- ▶ Connect the USB-C cable to the socket on the stove and the mains plug (Fig. 8).
- ▶ Connect the mains plug to the mains (Fig. 8).
- ▶ Open the service door.
- ▶ Set the switch on the control panel to "On" (Fig. 9).
When the power light lights up blue, the controller is ready.
- ✓ Close the service door.

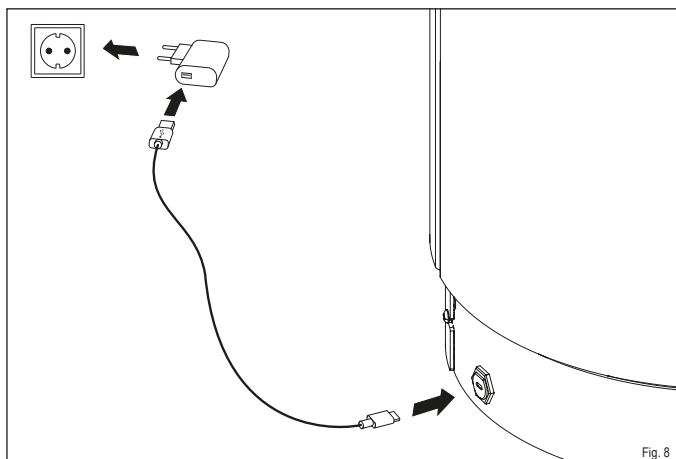


Fig. 8

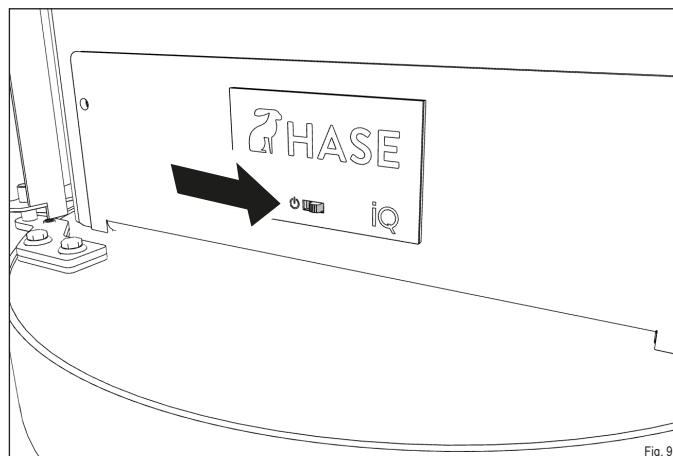


Fig. 9

NOTE: MAINS PLUG AND USB-C CABLE

Using a mains plug or USB-C cable not included with your stove may damage the electronics:

- ▶ Always use the included HASE mains plug and USB-C cable to connect the controller to the mains.

INFO: CALIBRATION PROCEDURE

Every time the controller on the control panel is switched on, the air flaps will be calibrated and tested. During this process the LED will flash for approx. 1 min.

INFO: SWITCHING THE CONTROLLER OFF

If the stove will not be used, the controller on the control panel can be switched off to save electricity.

6.3 Heating with iQ technology

iQ technology detects all operating states and automatically configures all of the required settings.

The stove cannot be operated manually without the controller.

6.3.1 Kindling

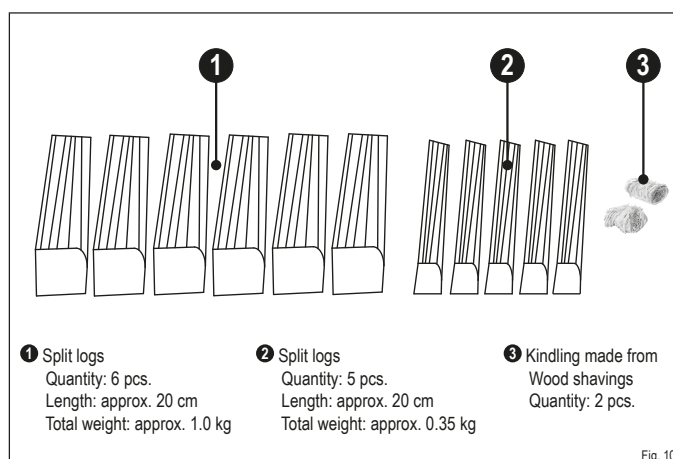


Fig. 10

6.3.2 Lighting the fire

Before lighting the fire, ensure the ash drawer is flush with the seal:

- ▶ Open the firebox door.
- ▶ Place the logs in the middle of the grate in the firebox (Fig. 11):
- ▶ place the first 2 (2) at the front and back end of the grate opening, perpendicular to the firebox glass
- ▶ place the next 3 (1) on top of the first two pieces, parallel to the firebox glass
- ▶ the next 3 (1) across
- ▶ place the last 3 (2) lengthwise on top of this
- ▶ the kindling (3) in the middle between the top logs
- ▶ Ignite the kindling.
- ✓ Close the firebox door.

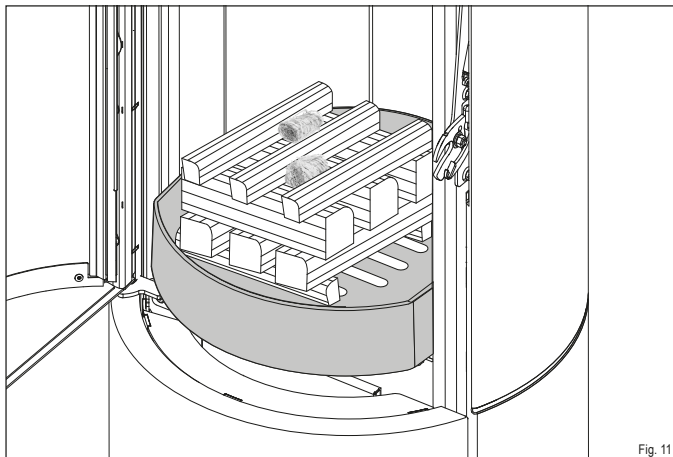


Fig. 11

INFO: WINDOW AIR PURGE

The firebox glass must be supplied with sufficient window air to prevent soot build-up.

Opening the ash drawer whilst lighting can cause heavy soot build-up on the firebox glass.

- ▶ Do not open the ash drawer whilst heating.
- ▶ Before using your stove, always ensure the ash drawer is flush with the seal.

6.3.3 When to add fuel

The iQ technology will notify when to add fuel.

To minimise emissions, fuel should always be added at the optimal time:

LED	Operating mode
"occasional flashing"	Optimal time for adding wood
"flashing speed increasing"	Fuel can still be added
"steady light"	Small logs can still be added (deviation from optimal operating state)
"off"	Fuel cannot be added without aids ▶ ALLOW STOVE TO GO OUT OR RELIGHT

The LED shows the following errors:

LED	Error
fast flashing	Temperature sensor
fast flashing	Power units

CAUTION: HEATING MALFUNCTIONS

When using too much fuel in the stove (overload), the controller fails (power failure), or the LED shows error messages:

- ▶ Keep the firebox door closed.
- ▶ Never extinguish the burn-off with water.
- ▶ Allow the fire to burn out controlled.

WARNING: POWER FAILURE

In the event of a power failure, the controller is not ready for use. If you start the stove during a power failure, toxic flue gases may enter the living space:

- ▶ Never operate the stove in the event of a power failure.

6.3.4 Amount to add during heating

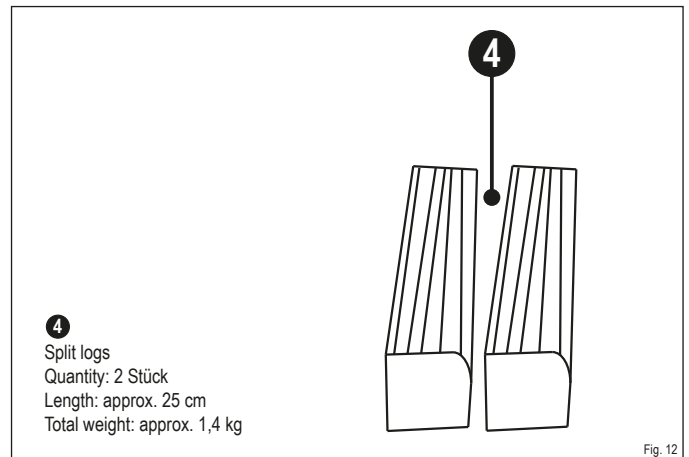


Fig. 12

6.3.5 Adding fuel

CAUTION: ADDING FUEL

The stove becomes very hot whilst heating:

- ▶ Open the firebox door carefully using the included stove glove.
- ▶ Carefully add fuel.
- ▶ Avoid the firebed becoming too high.
- ▶ Always keep the firebox door and ash drawer closed whilst heating.
- ▶ Regularly clean the firebox.

Once the LED starts flashing, fuel can be added:

- ▶ Open the firebox door.
- ▶ Add two logs (4) with a total weight of 1.4 kg in the middle of the firebox (face forward).
- ▶ Keep approx. 5 cm from the firebox glass (Fig. 13).
- ✓ Close the firebox door.

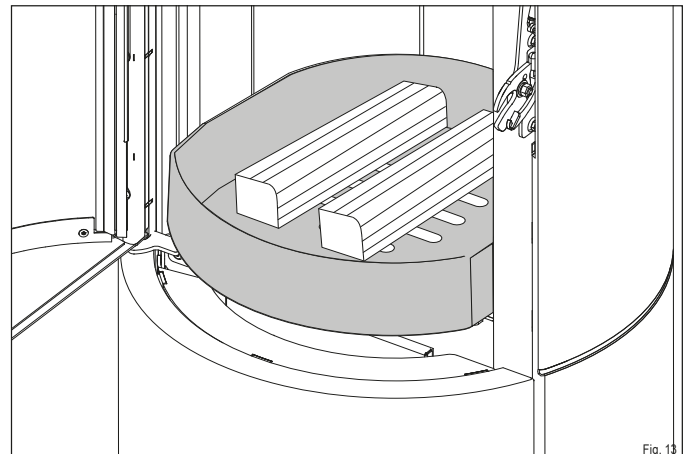


Fig. 13

When opening the firebox door the fuel indicator will extinguish and the controller automatically changes the air slider to the optimal position.

NOTE: ADDING FUEL

The firebox cladding (firebricks) is made from vermiculite. The relatively soft surface is subject to natural wear during use:

- ▶ Carefully add fuel to the firebox.
- ▶ Do not allow logs to drop against the firebricks.
- ▶ Cracks in the firebricks do not affect the functionality of your stove.
- ▶ Replace the firebricks if pieces have broken off and the back wall of the firebox becomes visible.
- ▶ Spare parts are listed in chapter "12.1 Spare parts and wear parts"

NOTE: AMOUNT TO ADD

When adding fuel, never fully cover the firebed (risk of deflagration):

- ▶ When adding fuel, never add more than max. 1.8 kg of fuel.

INFO: RELIGHTING

To relight your stove:

- ▶ Push the ash through the grate openings and into the ash drawer.
- ▶ Loosely spread the unburned charcoal remains over the bottom of the firebox so the grate openings can still let grate air through.
- ▶ Skip to chapter "6.5.2 Lighting the fire".

INFO: COMBUSTION AIR OPENINGS

Inside the combustion chamber are combustion air openings (Fig. 14) which supply the stove with rear wall air. Blocking these openings causes high emissions:

- ▶ Never block these openings with fuel!
- ▶ Observe the max. fill height of 20 cm.

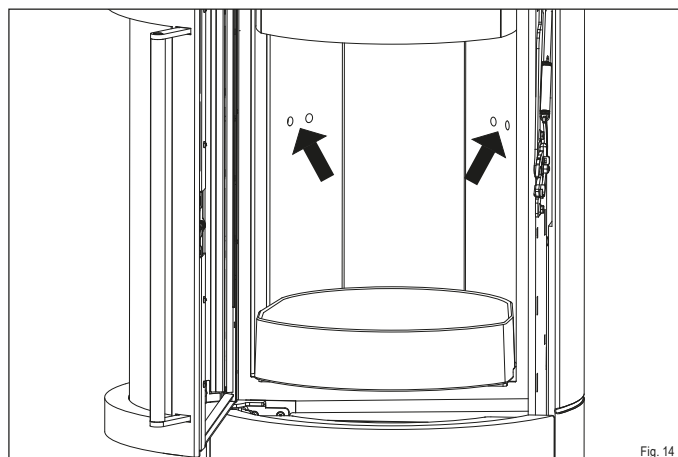


Fig. 14

6.3.6 Operation in poor weather

NOTE: OPERATION IN POOR WEATHER

During the transition seasons (spring/autumn), outdoor temperatures above 16° C can disrupt the airflow in the chimney. If airflow cannot be produced at this temperature from paper or small logs burning quickly (pilot fire), refrain from firing.

6.4 Stopping the fire

Do not add fuel in order to stop the fire. The air flaps will automatically close and the LED indicator will extinguish.

NOTE: BLOCKAGE IN THE CHIMNEY

If your stove has not been in operation for a long time, a blockage may occur in the chimney:

- ▶ Have your chimney checked by a specialist before lighting it for the first time.

6.5 Ash drawer

CAUTION: HOT ASHES

Ash becomes very hot during operation and can still be hot after the fire has gone out:

- ▶ Empty the ashes into a fireproof container.
- ▶ Allow the ashes to cool down for at least 48 hours.
- ▶ Do not dispose of the ashes until they have cooled down completely.
- ▶ Do not let grow the ash cone until the bottom of the firebox.

INFO: ASH DRAWER

When sliding in the ash drawer, ensure it is flush with the seal (Fig. 17). This ensures the burning process is not disturbed by false air.

To remove the ash drawer:

- ▶ Open the service door (Fig. 15).
- ▶ Pull the ash drawer out of the opening by the cover (Fig. 16).
- ▶ Empty the ashes into a fireproof container.
- ✓ Slide the ash drawer back into the opening so it is flush with the seal (Fig. 17).

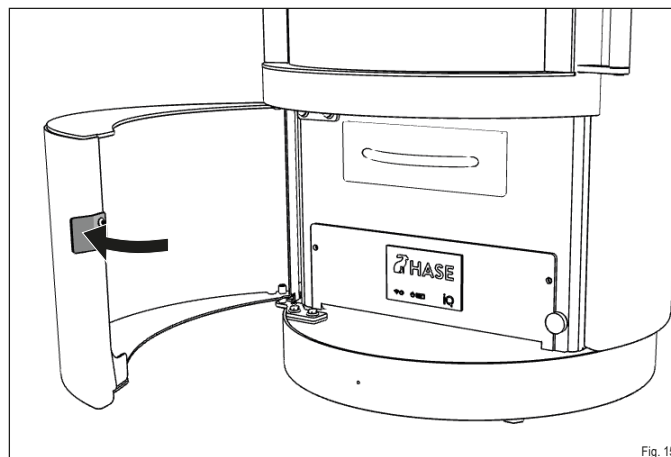


Fig. 15

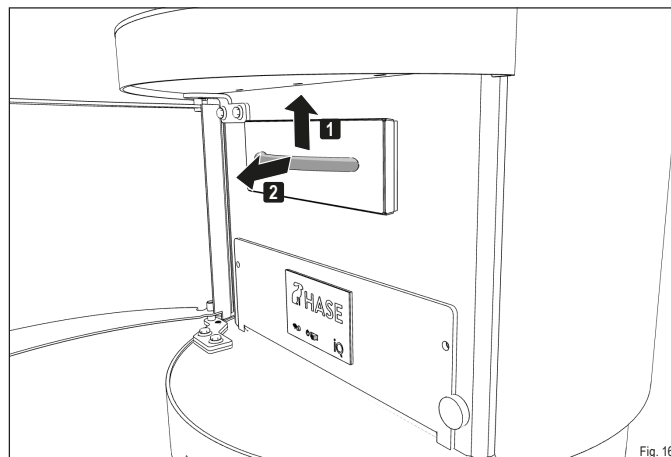


Fig. 16

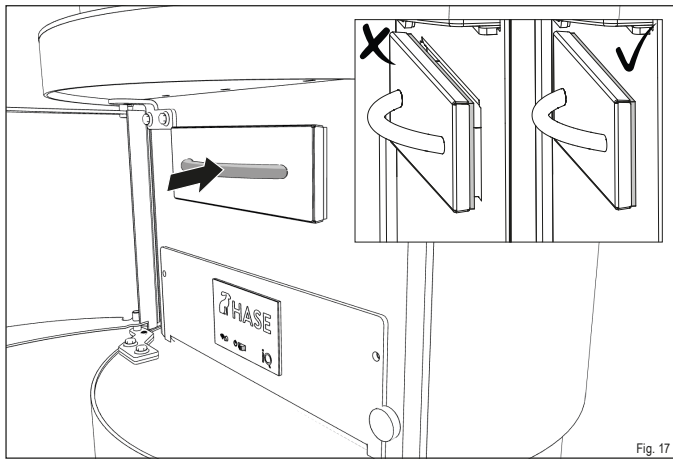


Fig. 17

7 Maintenance

7.1 General maintenance

i INFO: INSPECTING THE STOVE

The stove must be inspected to prevent defects and ensure safe operation:

- ▶ Have your stove professionally inspected at least 1x per year.

h NOTE: REGULAR MAINTENANCE

Regular maintenance must be carried out on your stove to ensure that it functions properly.

7.2 Maintenance overview

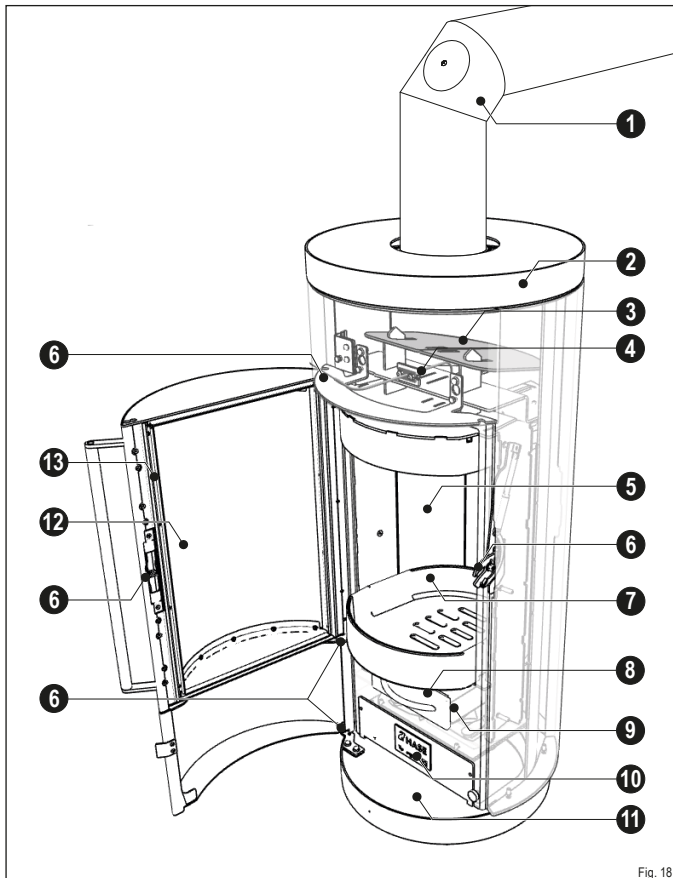


Fig. 18

- | | | |
|----------------------|-------------------|----------------------|
| 1 Flue pipe | 6 Door mechanism | 11 Ash compartment |
| 2 Surfaces | 7 Fire grate | 12 Firebox glass |
| 3 Baffle plate | 8 Ash drawer | 13 Firebox door seal |
| 4 Temperature sensor | 9 Ash drawer seal | |
| 5 Firebricks | 10 Control panel | |

7.3 Maintenance

h CAUTION: HOT STOVE PARTS

Stove parts listed in the service and cleaning schedule get very hot during operation:

- ▶ Always perform maintenance with the stove completely cooled down.

h NOTE: ROUTINE MAINTENANCE

Your stove requires regular maintenance to ensure it is working properly.

The items in table "Service and lubrication schedule" depend on the following factors:

- Fuel quality
- Intensity of use
- Heating patterns
- Legal requirements

h WARNING: DAMAGED DOOR SEALS

If the door seals are damaged or worn, toxic flue gases can escape from the stove:

- ▶ Never use your stove if the seals on the firebox door are worn or damaged.
- ▶ Replace worn or damaged seals before using your stove again.

h WARNING: TOXIC GASES

Blocked chimneys produce toxic fumes that can enter the living area:

- ▶ The chimney and flue must be free of obstructions.
- ▶ Clean the flue pipe regularly.
- ▶ Have the chimney cleaned regularly by a specialist.
- ▶ Only use recommended fuels.
- ▶ Read and follow the operating instructions.

Service and lubricating schedule

MAINTENANCE POINT	TO DO	WITH WHAT?	FREQUENCY
12 Firebox glass	Clean	Paper towel	as required
2 Surfaces	Clean	Paper towel	as required
10 Control panel	Clean	Cloth	as required
13 Firebox door seal	Check/replace	New seal	as required*
9 Ash drawer seal	Check/replace	New seal	as required*
7 Fire grate	Sweep/vacuum**	Broom/ash vacuum	Daily
8 Ash drawer	Empty/vacuum**	Broom/ash vacuum	Daily
5 Firebricks	Sweep/vacuum**	Broom/ash vacuum	Monthly
11 Ash compartment	Vacuum**	Ash vacuum	Monthly
5 Firebricks	Check	Eyes	Annually
1 Flue pipe	Check/sweep	Broom	Annually
6 Door mechanism	Grease	Speciality grease***	Annually
Chimney	Have cleaned	Chimney sweep	Annually
3 Baffle plate	Clean flue gas path	Brush	Annually
4 Temperature sensor	Brush	Brush	Annually

*If damaged and there are obvious leaks.

**Always vacuum with an industrial vacuum with ash separator.

***Included in the starter kit and available from your HASE authorised dealer.

7.3.1 Cleaning the firebox glass

If heavily soiled:

- ▶ Moisten paper towels or newspaper and dip in cold ashes.
- ▶ Wipe the glass with it.
- ▶ Dry the glass with dry paper.

For light soiling:

- ▶ Spray glass cleaner on a cloth and wipe the glass with it.
- ▶ Do not use abrasive, corrosive or aggressive cleaners to prevent damage to the glass surface.

7.3.2 Cleaning the surfaces

HASE stoves are coated with a heat-resistant open pore lacquer that provides only limited corrosion protection; accordingly, a rust film may develop in some cases.

Depending on your model, your stove is steel, ceramic or soapstone clad.

Ceramic/soapstone:

- ▶ Clean the surfaces with a slightly damp cloth.

Steel:

- ▶ Use a dry or slightly damp cloth.
- ▶ Do not use acidic cleaning agents (e.g. citrus or vinegar cleaner).

i INFO: STEEL CLADDING

Treat areas covered in a rust film with the original HASE Stove Lacquer Spray. Be sure and follow the instructions on the spray can. Your authorised HASE dealer carries the stove lacquer spray and can give you tips on using it.

7.3.3 Cleaning the ash drawer and fire grate

- ▶ Open the firebox door.
- ▶ Sweep the ash through the openings in the fire grate and into the ash drawer or vacuum the ash.
- ▶ Close the firebox door
- ▶ Open the service door.
- ▶ Pull the ash drawer out of the opening by the cover (Fig. 16). Empty the ashes into a fireproof container or vacuum out the drawer.
- ▶ Slide the ash drawer back into the opening (Fig. 17).
- ✓ Close the service door.

7.3.4 Cleaning the ash compartment

- ▶ Open the service door.
- ▶ Pull the ash drawer out of the opening by the cover (Fig. 16).
- ▶ Vacuum or sweep out the ash compartment.
- ▶ Clean with a dry cloth. Do not use acidic cleaning agents (e.g. citrus or vinegar cleaner) or water to prevent damaging the electronics.
- ▶ Slide the ash drawer back into the opening (Fig. 17).
- ✓ Close the service door.

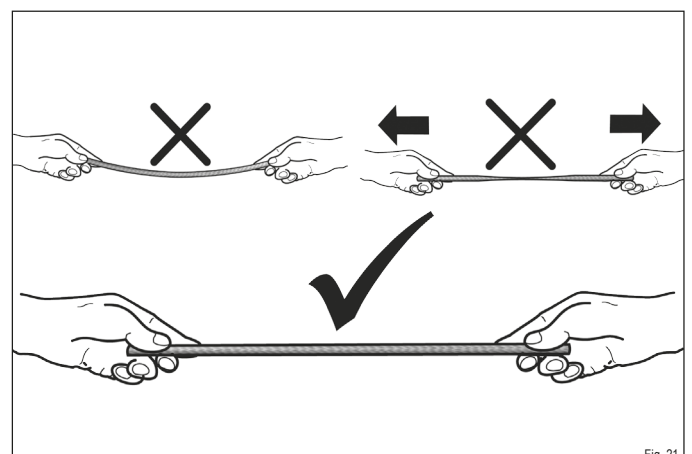
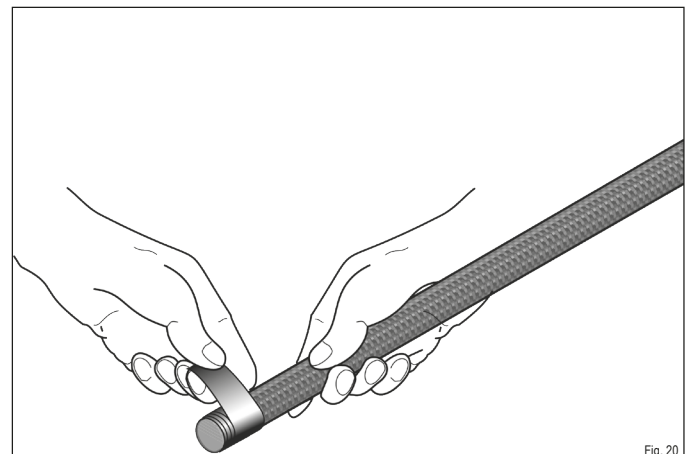
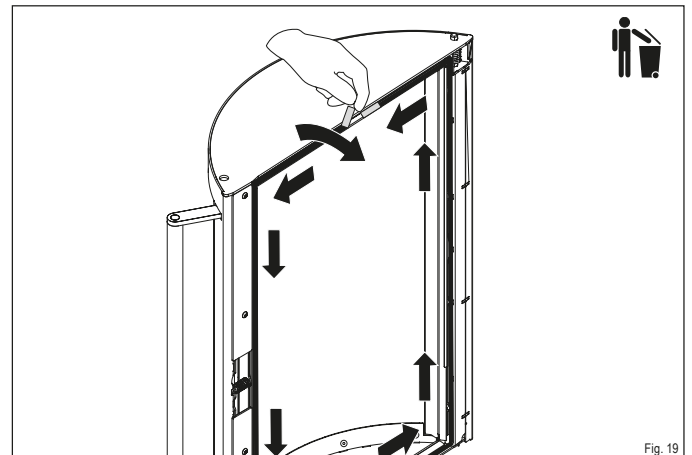
7.3.5 Inspecting/cleaning the firebricks

- ▶ Open the firebox door
- ▶ Verify the firebricks are intact. If pieces have broken off, the cladding must be replaced (see chapter "7.3.11 Replacing the firebox cladding (firebricks)."
- ▶ Small cracks do not affect the functionality of your stove.
- ▶ Do not use sharp objects to avoid damaging the cladding.
- ▶ Sweep or vacuum up the combustion residues.
- ▶ Verify the vents in the back panel (Fig. 14) are clear. Vacuum the openings.
- ✓ Close the firebox door.

7.3.6 Replacing the firebox door seal

To replace the seal:

- ▶ Open the firebox door.
- ▶ Pull the old seal out of the rail starting at one end and dispose of it in the waste (Fig. 19).
- ▶ Wrap approx. 3 cm of one end of the new seal with copper tape (Fig. 20).
- ▶ When installing the seal, ensure it does not sag and is slightly compressed (Fig. 21).
- ▶ Start installing the seal at the middle of the rail at the top of the firebox door. Push the seal evenly into the rail (Fig. 22). Allow the end to protrude slightly and cut off the seal flush (Fig. 23).
- ▶ Also wrap this end in copper tape (Fig. 20) and push the seal into the rail (Figure 24)
- ✓ Close the firebox door.



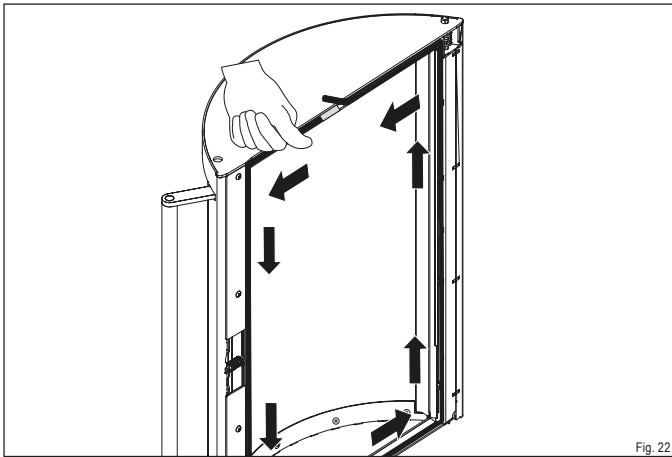


Fig. 22

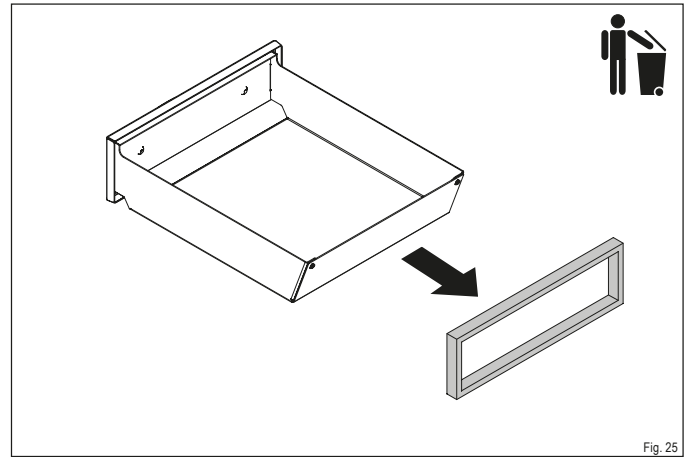


Fig. 25

en

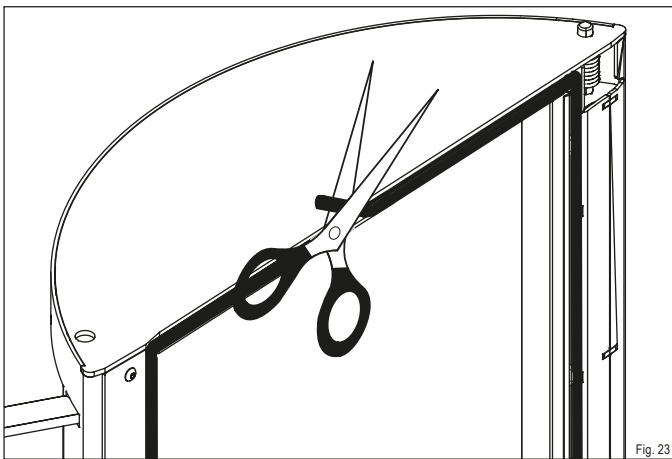


Fig. 23

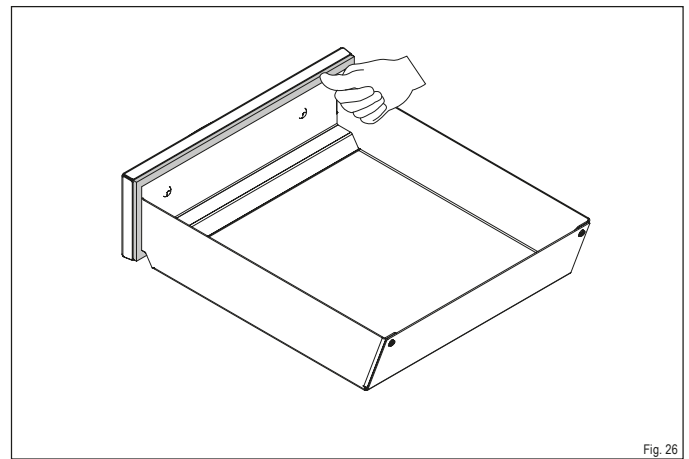


Fig. 26

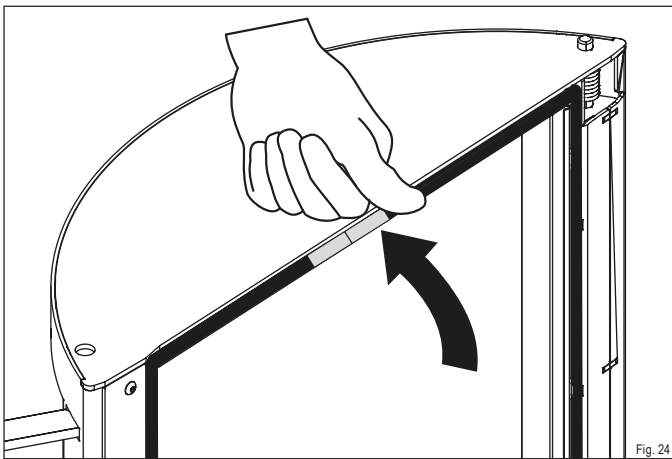


Fig. 24

7.3.7 Replacing the ash drawer silicone seal

i INFO: ASH DRAWER

Before replacing the seal, dispose of any ash residues in the ash drawer into a fireproof container.

- ▶ Open the service door.
- ▶ Pull the ash drawer out of the opening by the handle (Fig. 16).
- ▶ Pull the old seal out of the rail and dispose of it in the waste (Fig. 25).
- ▶ Push the new seal evenly into the rail of the ash drawer (Fig. 26).
- ✓ Slide the ash drawer back into the opening (Fig. 17).

7.3.8 Greasing the door mechanism

- ▶ Open the firebox door.
- ▶ Lubricate the points with the speciality grease from the starter kit (Fig. 27).
- ✓ Close the firebox door.



Fig. 27

7.3.9 Cleaning the flue pipe

- ▶ Open the clean-out port on the flue pipe (Fig. 28).
- ▶ Sweep the deposit to the back into the chimney and down into the stove (Fig. 28).
- ✓ Close the clean-out port.

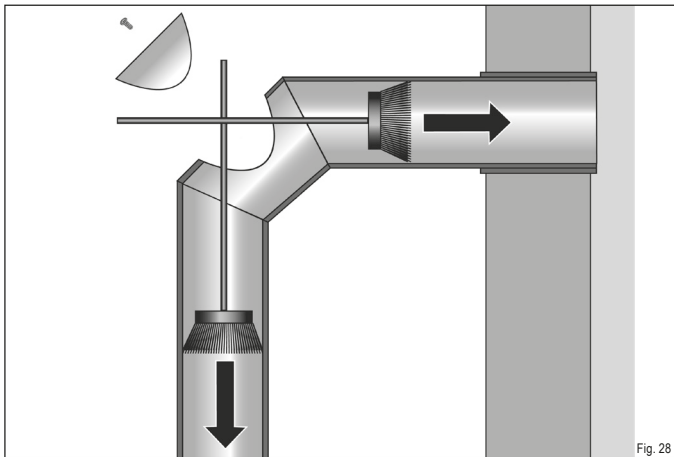


Fig. 28

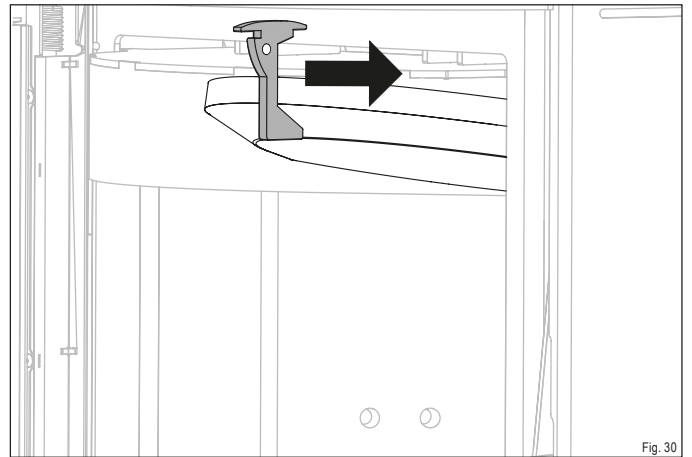


Fig. 30

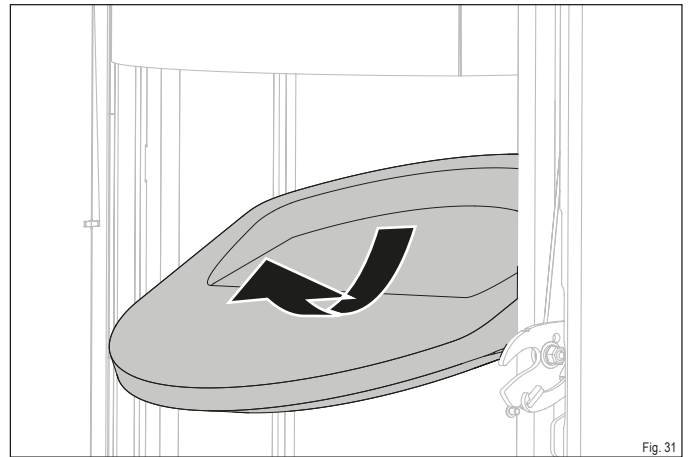


Fig. 31

7.3.10 Removing the baffle plates

- ▶ Open the firebox door.
- ▶ Slide the firebrick retainer upward (Fig. 29).
- ▶ Slide the firebrick retainer forward (Fig. 30).
- ▶ Carefully remove the firebrick from the retainer as shown (Fig. 31).
- ▶ Slide the baffle plates upward to release them from the retainer (Fig. 32).
- ▶ Remove the baffle plates one after the other as shown (Fig. 33-36).
- ▶ Clean the flue gas paths with a brush.
- ✓ Reinstall the removed parts in the reverse order.

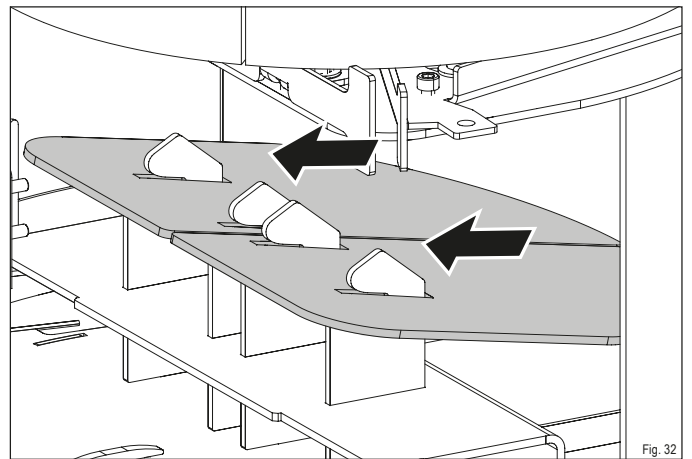


Fig. 32

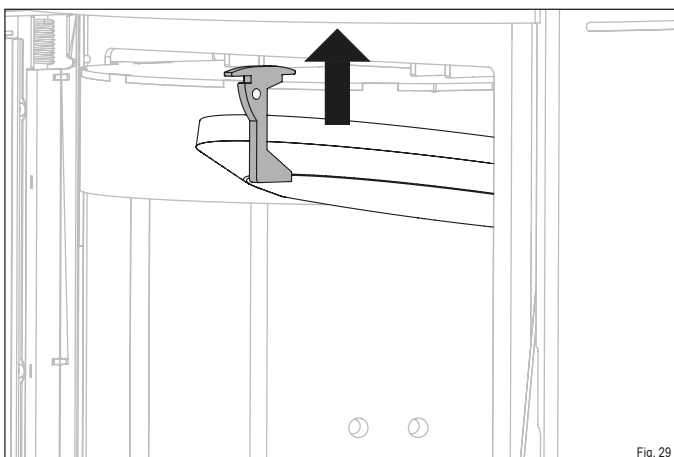


Fig. 29

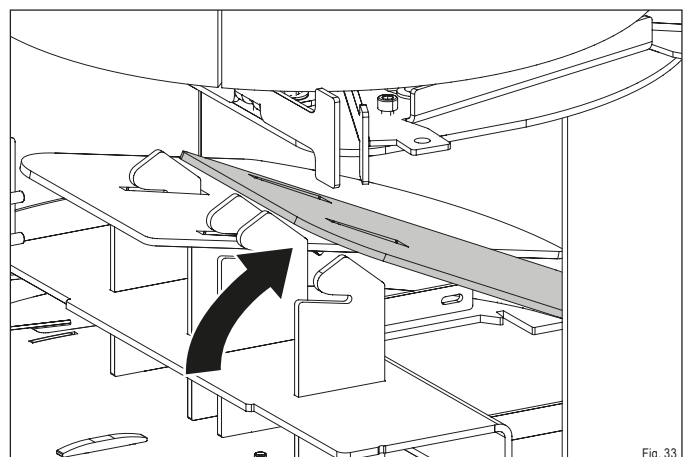


Fig. 33

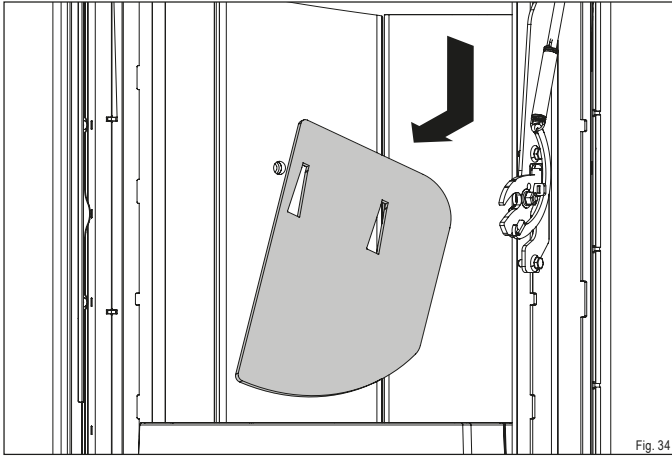


Fig. 34

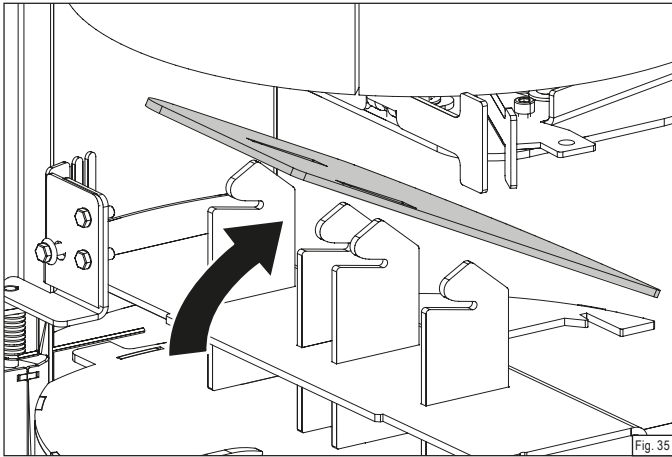


Fig. 35

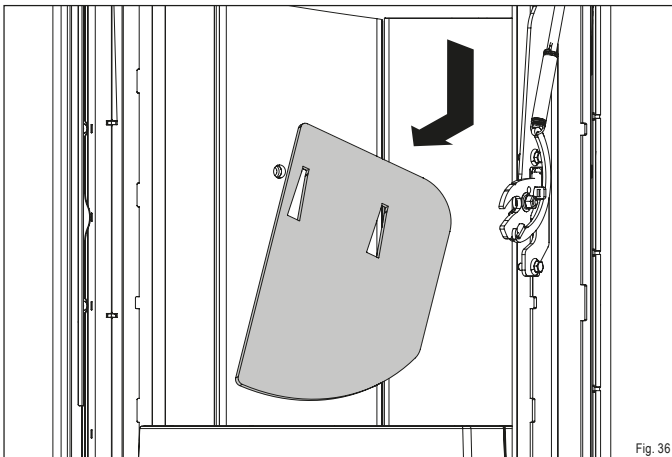


Fig. 36

7.3.11 Replacing the firebox cladding (firebricks)

- ▶ Open the firebox door.
- ▶ Remove the fire grate from the firebox (Fig. 37).
- ▶ Slide the firebrick retainer upward (Fig. 38).
- ▶ Slide the firebrick retainer forward (Fig. 39).
- ▶ Carefully remove the top firebrick from the retainer as shown (Fig. 40).
- ▶ Remove the two firebricks at the side (Fig. 41).
- ▶ Remove the back firebrick (Fig. 42).
- ✓ Reinstall the parts in the reverse order.

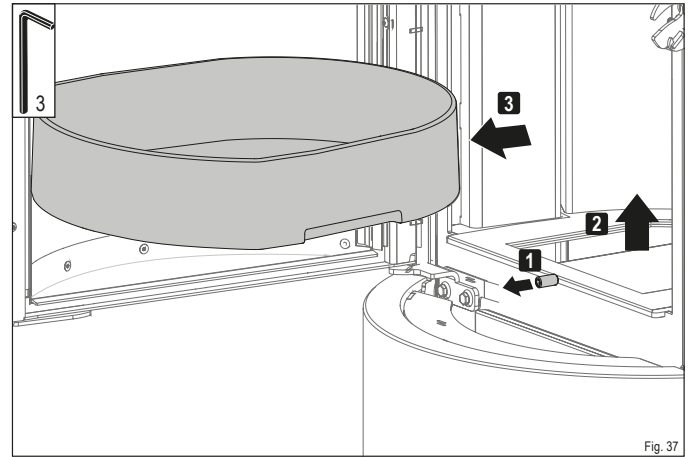


Fig. 37

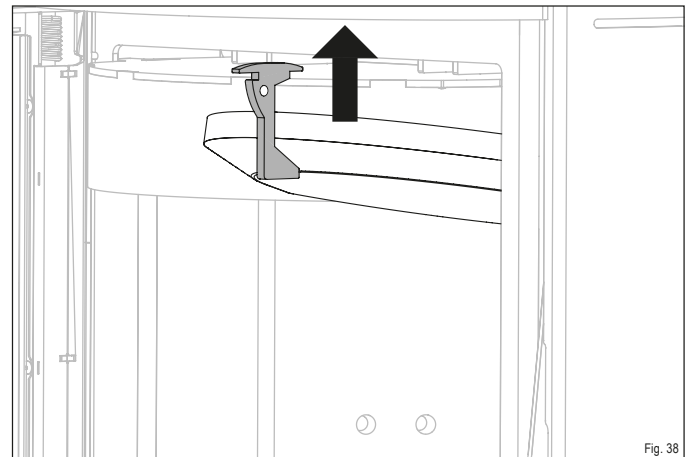


Fig. 38

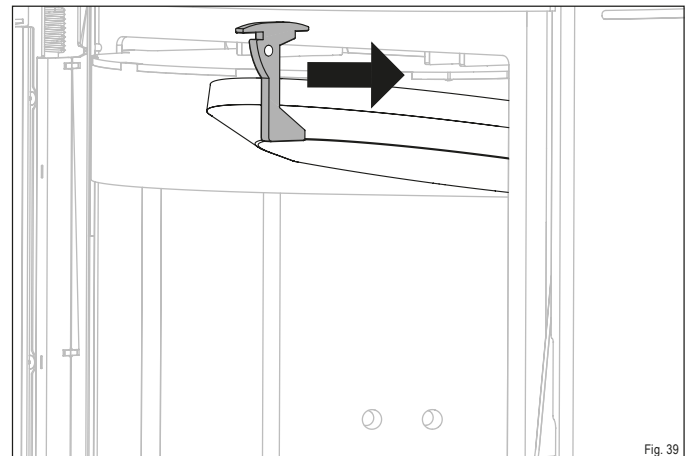


Fig. 39

8 Troubleshooting

8.1 Lighting checklist

Problem	Possible cause	Solution
Wood isn't lighting or very slow to light.	Log too thick.	✓ Use a thinner log.
	Wood too wet.	✓ Use drier wood.
	Air intake too low.	✓ Check the combustion air supply.
Wood is burning but has not bright, yellow flames, smoldering* goes out.	Wood too wet.	✓ Use drier wood.
	Wood too thick.	✓ Use a thinner log.
	Air intake too low.	✓ Check the combustion air supply.
	Catalytic combustor clogged.	✓ Clean catalytic combustor.
Firebox glass sooty.	Wood too wet.	✓ Use drier wood.
	Wood too thick.	✓ Use a thinner log.
	Firebox door leaking.	✓ Check seal and replace if necessary.
	Chimney diameter too large.	✓ Chimney design not suitable (single-shell construction). Contact HASE authorised dealer. Calculate chimney. Install draught booster or smoke extractor. Have the chimney extended.

*see glossary

8.2 Heating checklist

Problem	Possible cause	Solution
Stove is not heating correctly.	Not enough wood.	✓ Add logs.
	Wood too thick.	✓ Use thinner logs.
	Unsuitable type of wood.	✓ Use a different type of wood (see chapter 3.1 "Approved fuels")
	Wood too wet.	✓ Use drier wood.
	Vents blocked or clogged with ash.	✓ Keep vents clear, remove ashes.
	Firebox door leaking.	✓ Check seal and replace if necessary.
The stove heat output is too high.	Chimney airflow too weak.	✓ Have a chimney sweep check the supply pressure. Close all service accesses (flue pipe clean-out port, chimney) and check for leaks.
	Too much wood.	✓ Observe the amount of fuel to add (see chapter 6.4.5 "Adding fuel").
	Firebox door leaking.	✓ Contact HASE authorised dealer.
	Controller defective.	✓ Check the controller function.
	Chimney airflow too strong.	✓ Consult a chimney sweep, if possible have a draught limiter installed. ✓ Contact HASE authorised dealer.

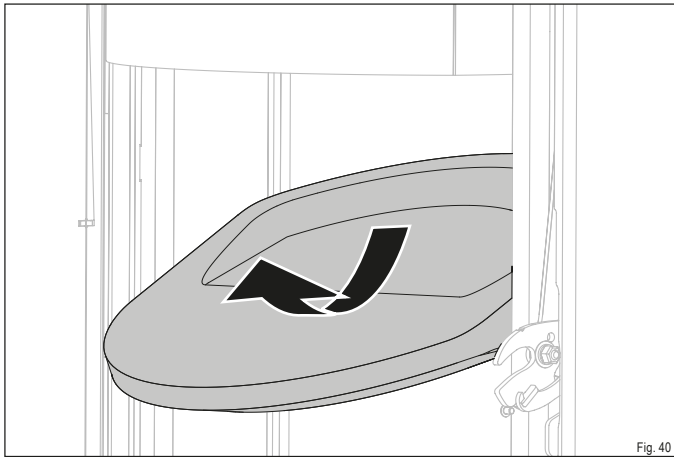


Fig. 40

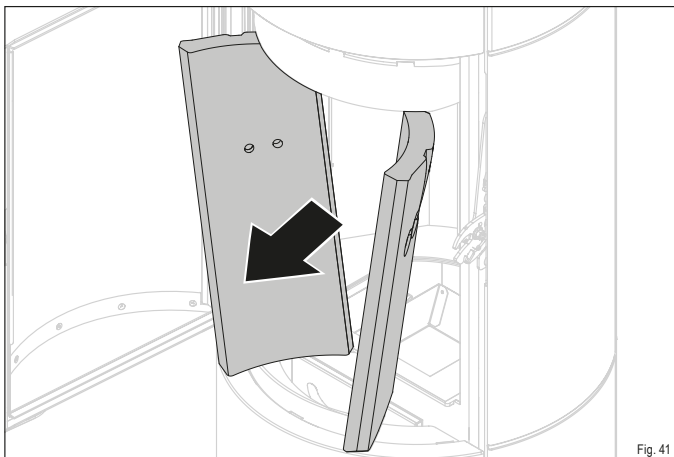


Fig. 41

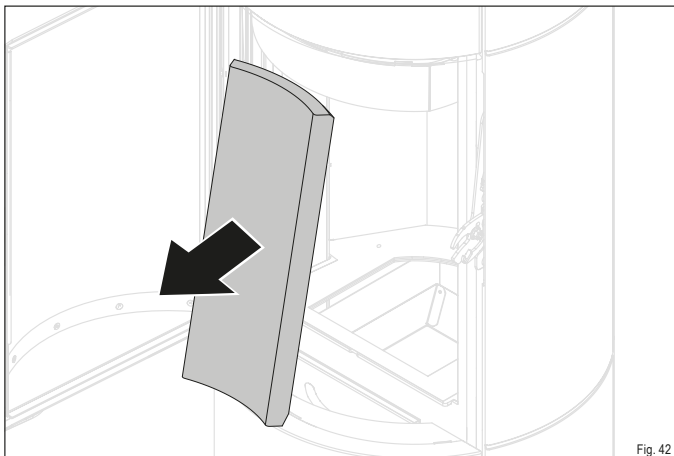


Fig. 42

7.4 Repair

Even proper use of your stove will cause damage due to wear. Have defective parts replaced by a professional. You will find a list of spare parts and wear parts in chapter 12.1 "Spare parts and wear parts". Spare parts are available at your HASE authorised dealer.

8.3 Controller checklist

Problem	Possible cause	Solution
High soot production, firebricks not staying soot-free.	Wood too wet. Air supply insufficient. Not enough wood. Ash drawer not flush.	✓ Use drier wood. ✓ Check combustion air openings. ✓ Increase the amount of wood. ✓ Slide the ash drawer in flush.
Smoke escaping whilst heating.	Chimney airflow too weak. Air intake too low. Flue gas paths heavily soiled. Chimney cross section too small. Chimney blocked.	✓ Contact HASE authorised dealer. ✓ Check the combustion air supply. ✓ Clean flue gas paths, contact a chimney sweep. ✓ Contact a chimney sweep. ✓ Contact a chimney sweep.
	Negative pressure in the living space due to air suction devices (fan, extractor hood, bath fan). Too much fuel.	✓ Switch off air suction devices whilst heating. ✓ Balance the pressure (open window). ✓ Install a window contact switch. ✓ Observe the amount of fuel to add (see chapter 6.4.5 "Adding fuel!").
Smoke escapes when opening the firebox door.	Chimney airflow too weak. Air intake too low. Chimney cross section too large / small. Fire still burning. Firebox door opened too quickly. Negative pressure in the living space due to air suction devices (fan, extractor hood, bath fan). Damper* closed.	✓ Contact HASE authorised dealer. ✓ Check combustion air supply. ✓ Contact a chimney sweep. ✓ Flames should be extinguished when opening the firebox. ✓ Open the firebox door slower. ✓ Switch off air suction devices whilst heating. ✓ Open damper.
Deflagration.	Insufficient combustion air, adding fuel too late. Too much fuel.	✓ Once the time for adding fuel has passed, only add small logs of wood spaced adequately and do not fully cover the firebed. ✓ Do not fully cover the firebed, ensure the spacing between logs. Observe the amount of fuel to add (see chapter "6.4.5 Adding fuel!").

*indirect vent operation only.

Problem	Possible cause	Solution
Control panel / Controller		
Power light off.	Plug not properly connected.	✓ Connect the plug to the mains.
	USB connection cable not properly connected between the socket on the stove and the mains plug.	✓ Connect the connecting cable to the sockets.
	No power.	✓ Check mains socket. Switch on the fuse in the fuse box.
	Power failure.	✓ Switch on the fuse in the fuse box.
	Mains supply defective.	✓ Contact HASE authorised dealer.
Can't be switched on and off.	Dirty switch.	✓ Clean switch area.
	Overvoltage damage.	✓ Check if the switch moves freely. ✓ Contact HASE authorised dealer.
Controller failure, fuel burning too fast.	Stove overloading due to high firing.	✓ Observe the amounts stated in the operating instructions. ✓ Contact HASE authorised dealer.
	Air slider stuck, due to malfunction or power outage (too much air →temperatures too high).	✓ Check power supply. ✓ Contact HASE authorised dealer.
	Ash drawer not properly sealed (too much air →temperature too high).	✓ Keep the ash drawer closed whilst heating.
LED		
Doesn't indicate when to add fuel, stove goes out.	Connected incorrectly. LED dirty.	✓ Contact HASE authorised dealer. ✓ Clean the LED with a slightly damp cloth.
	Battery empty.	✓ Check the battery level, connect the controller to the mains.
	Plug disconnected.	✓ Connect the mains plug to the mains.
	Short-circuit due to cleaning water. Controller defective, installed incorrectly. LED defective. Mains supply defective. Overvoltage damage. Thermocouple defective.	✓ Contact HASE authorised dealer.
Drive motors		
Not turning, breaking.	Temperatures too high.	✓ Observe the amounts stated in the operating instructions.
Stove burning at maximum.	Motors disconnected. Wear.	✓ Contact HASE authorised dealer.
Very noisy.	Overload due to blockage.	
Vibrating noise.	Worn, incorrect fastening.	

12 Annex

12.1 Spare parts and wear parts

BASILIA iQ:

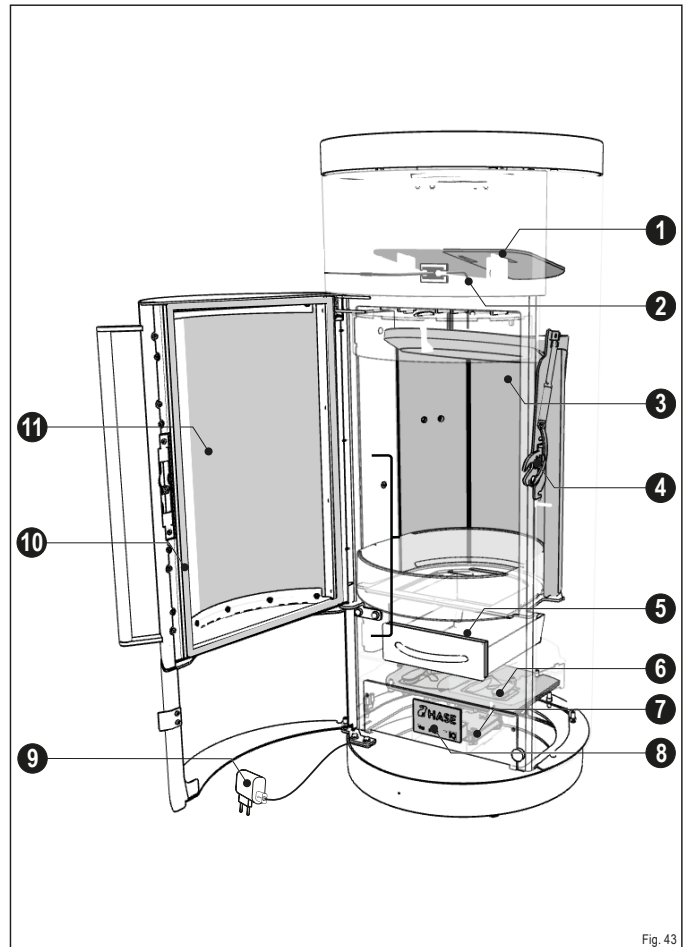


Fig. 43

Nummer	Bezeichnung	Art.-Nr.
1	Baffle plates	1017297
2	Temperature sensor	1017296
3	Firebrick set	1017288
4	Firebox door latch	1014207
5	Ash drawer seal	1017289
6	iQ unit	1017290
7	Controller	1017306
8	Control panel	1017291
9	Mains plug + cable	1017292
10	Firebox door seal	1001882
11	Firebox door glass	1002429

NOTE: REPAIR AND REPLACEMENT

Repairs or replacing spare parts and wear parts without the corresponding expertise can damage the stove or cause the stove to malfunction:

- ▶ Always have defective parts replaced and repaired by a professional.

Problem	Possible cause	Solution
Temperature sensor		
Measuring incorrect temperature:		
→ Stove not burning.	Sensor defective. Connected incorrectly. Cable break, software bug, controller broken.	✓ Contact HASE authorised dealer.
→ Stove burning at max.		
→ Stove cannot be adjusted.		
	Power failure.	✓ Check power supply.

9 Disposal

9.1 Disposing of packaging

Your stove is wrapped in plastic film on delivery. Recycle the plastic. For additional information on proper packaging disposal and the available return options for waste packaging, please contact your city or municipality.

9.2 Disposing of the product

The stove can be disposed of as follows:

- ▶ The stove can be dismantled to ensure proper disposal. Please consult your HASE authorised dealer.

10 Environmental protection

10.1 Recycling and reuse

INFO: RECYCLING

HASE stoves are designed to ensure materials can be separated and used separately:

- ▶ Please contact your HASE authorised dealer to ensure your stove can be professionally dismantled and reused.

11 Glossary

Designation	Definition
Damper	Cut-off in the flue gas path to reduce an elevated supply pressure.
Firebricks	Internal firebox cladding made from vermiculite for insulation.
Supply pressure (chimney airflow)	The required supply pressure ensures the flue gases are extracted properly and the necessary amount of combustion air is delivered.
Chimney airflow	Physical process which ensures flue gases flow outside.
Pilot fire	A quick lighting fire to build the chimney draughts in order to overcome unfavourable operating states such as cold air inside the chimney.
Flue pipe	Connection piece between a fireplace stove and a chimney. Removes exhaust gases from a firing system.
Smoldering	Slow burning without open flames with heavy smoke developing.
Combustion air	The air a fireplace stove is supplied during operation.
Deflagration	Sudden combustion of wood gas accumulated in the combustion chamber.
Sootiness	Brown spots on the mantle block of the chimney due to condensation are caused by the flue gas temperatures being too low and can result in a chimney fire.
Thermal output	Usable thermal energy produced during the fuel transformation process.
Fire place stove for temporary burning	Fireplace stove where only one layer of fuel is continuously being added over a period of approx. 45 min.

12.2 Technical data

Dimensions BASILIA iQ:

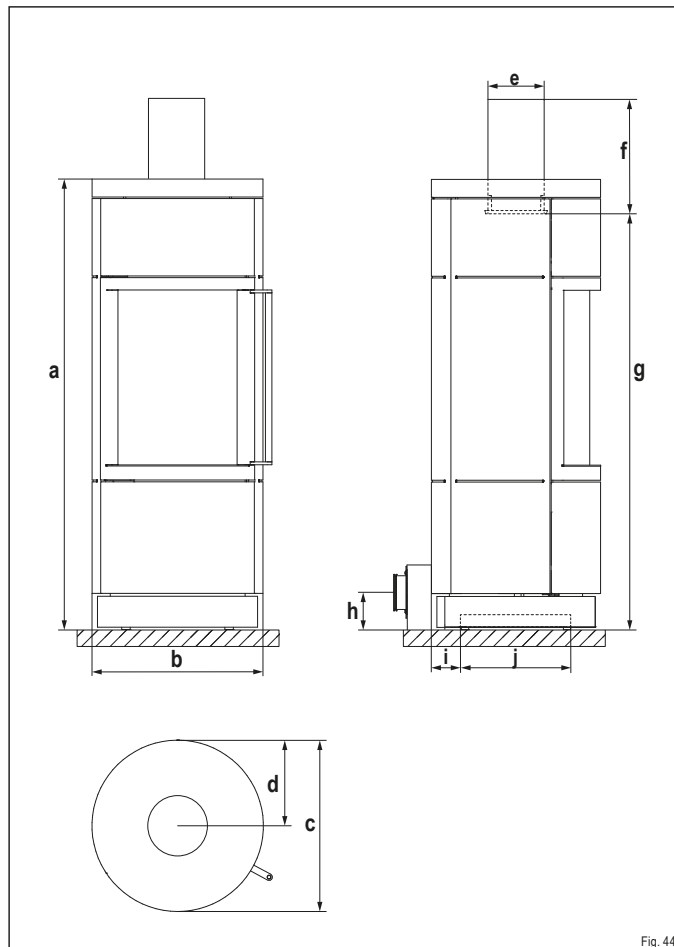


Fig. 44

Stove:

Abbreviation	Designation	Dimensions [cm]
a	Height	112,5
b	Width	47
c	Depth	47

Firebox:

-	Height	40
-	Width	31
-	Depth	28

Connections:

d	Distance from rear stove wall - flue pipe centre	23,5
e	Flue pipe diameter*	15
f	Vertical flue pipe length (min.)	33
g	Flue pipe connection height	107,5
h	External air supply, rear connection height / Ø**	10 / 10
i	Distance, connection area below	7,5
j	Ø, connection area below	33

*for separate air supply.

**HASE air system pipe diameter.

Weights:

Stove type	Cladding	Weight [kg]
BASILIA iQ	Steel/Ceramic/Soapstone	120

Chimney:

T-Class (DIN EN 18160-1): **min. T400 G** (m_{chim} 50 kg).

iQ technology technical data:

Designation	Value	Unit
Operating voltage	5	V
Max. power input	2.5	W
Stand-by	1.0	W
Output at nominal heat output	1.2	W
Frequency band	2,4	GHz
Maximum transmission power	20,5 / 113	dbm / mW

BASILIA iQ technical data on:

Output, emissions, and chimney calculation (EN 13384-Part 1/2)

Test bed values*	Testing fuel: firewood	Unit
Nominal Thermal Output	5,5	kW
Room heating output	5,5	kW
Exhaust gas temperature	199	°C
Flue Gas Outlet Temp.	239	°C
Flue Gas Mass Flow Rate	5,5	g/s
Min. Supply Pressure at Nominal Thermal Output**	12	Pa
Efficiency	84	%
CO ₂ content	8,8	%
CO content	1250	mg/Nm ³
Particulate matter	40	mg/Nm ³
OGC	120	mg/Nm ³
NO _x	200	mg/Nm ³
Min. required combustion air volume	13	m ³ /h
Heatable living space	17-68	m ²

*at 13% O₂.

** The additional supply pressure required for the combustion air connection with the HASE Air System: at the back= 3 Pa

BASILIA iQ stove tested as per EN 16510-2-1:2022 and Article 15 a B-VG (Austria).


12.3 Product data sheet

In accordance with EU regulation 2015/1186

Supplier's name or trade mark	
Model identifier	BASILIA iQ
Energy efficiency class	A+
Direct thermal input	5,5 kW
Indirect thermal input	0,0 kW
Energy efficiency index	111
Fuel energy efficiency	84 %
For assembly, installation and maintenance, follow the guidelines in the documents	Installation instructions: BASILIA iQ Operating instructions: BASILIA iQ Technical data sheet: BASILIA iQ

en

12.4 EC declaration of conformity BASILIA iQ

EC declaration of conformity
This EC declaration of conformity applies to BASILIA iQ and describes the conformity with the following directives:
2009/125/EC Directive for the setting of eco-design requirements for energy-related products (eco-design directive)
EN 16510-2-1: 2022 Domestic fireplaces for solid fuels
In accordance with EU regulation 2015/1185
Name and address of the manufacturer:
HASE Kaminofenbau GmbH · Niederkircher Str.14 · 54294 Trier · www.hase.de · Telefon: +49 651-8269-0 · Fax: +49 651-8269-118 · E-Mail: info@hase.de
Signed for and on behalf of the manufacturer by:
Trier, 16.09.2024 · Managing Director Fernando Najera 

12.5 Information requirements for solid fuel local space heaters

In accordance with EU regulation 2015/1185

Model identifier(s)	BASILIA iQ																			
Indirect heating functionality [yes/no]	no																			
Direct heat output (kW)	5,5																			
Indirect heat output (kW)	N. A.																			
Fuel	Preferred fuel	Other suitable fuels																		
Wood logs with moisture content ≤ 25 %	yes	no																		
Compressed wood with moisture content < 12 %	no	yes																		
Other woody biomass	no	no																		
Non-woody biomass	no	no																		
Anthracite and dry steam coal	no	no																		
Hard coke	no	no																		
Low temperature coke	no	no																		
Bituminous coal	no	no																		
Lignite briquettes	no	no																		
Peat briquettes	no	no																		
Blended fossil fuel briquettes	no	no																		
Other fossil fuel	no	no																		
Blended biomass and fossil fuel briquettes	no	no																		
Other blend of biomass and solid fuel	no	no																		
Fuel	Space heating emissions at nominal heat output	Space heating emissions at minimum heat output																		
Wood logs with moisture content ≤ 25 %	<table border="1"> <thead> <tr> <th>PM</th> <th>OGC</th> <th>CO</th> <th>NO_x</th> <th>η_s [%]</th> <th>PM</th> <th>OGC</th> <th>CO</th> <th>NO_x</th> </tr> </thead> <tbody> <tr> <td>40</td> <td>120</td> <td>1250</td> <td>200</td> <td>73,9</td> <td></td> <td></td> <td></td> <td></td> </tr> </tbody> </table>	PM	OGC	CO	NO _x	η _s [%]	PM	OGC	CO	NO _x	40	120	1250	200	73,9					
PM	OGC	CO	NO _x	η _s [%]	PM	OGC	CO	NO _x												
40	120	1250	200	73,9																
	[x] mg/Nm ³ (13 % O ₂)	[x] mg/Nm ³ (13 % O ₂)																		
Characteristics when operating with the preferred fuel only η _s	73,9 %																			
Heat output																				
Nominal heat output P _{nom} (kW)	5,5																			
Minimum heat output P _{min} (indicative) (kW)	N. A.																			
Useful efficiency (NCV as received)																				
Useful efficiency at nominal heat output η _{th, nom}	84 %																			
Useful efficiency at minimum heat output η _{th, min} (indicative)	N. A.																			
Type of heat output/room temperature control																				
single stage heat output, no room temperature control [yes/no]	yes																			
Other control options (multiple selections possible)																				
room temperature control, with presence detection [yes/no]	no																			
room temperature control, with open window detection [yes/no]	no																			
with distance control option [yes/no]	no																			
Auxiliary electricity consumption																				
At nominal heat output el _{max} (kW)	0,001																			
At minimum heat output el _{min} (kW)	N. A.																			
In standby mode el _{SB} (kW)	0,001																			
Permanent pilot flame power requirement																				
Pilot flame power requirement P _{pilot} (if applicable) (kW)	N. A.																			
Contact details	HASE Kaminofenbau GmbH · Niederkircher Str. 14 · 54294 Trier																			

EC DECLARATION OF CONFORMITY

according to EC Machinery Directive (2006/42/EC, An. II 1. A)



en

The manufacturer declares in its sole responsibility that the machine complies with all relevant provisions of the Machinery Directive 2006/42/EC:

1. Manufacturer:	HASE Kaminofenbau GmbH · Niederkircher Str.14 · 54294 Trier · www.hase.de · Telephone: +49 65182690 · Fax: +49 6518269118 · E-Mail: info@hase.de
2. Description	Combustion air control systems for solid fuel space heaters EN 16510-2 -1:2022
3. General designation	Combustion control
4. Function	Combustion air supply for roomheaters according to EN 16510-2 -1:2022
5. Model	HASE iQ
6. Type	HASE iQ
7. Trade name	HASE iQ

The machine continues to comply with all provisions of the following directives:

- Directive 2014/53/EU on the making available on the market of radio equipment
- Directive 2011/65/EU on the restriction of the use of certain hazardous substances in electrical and electronic equipment

The following standards were applied:

Standard	Title
EN 16510-2-1: 2022	Domestic fireplaces for solid fuels
DIN SPEC 18843-1 Teil 1	Domestic appliances for solid fuels- Combustion air devices
IEC 62368-1:2014 ed2 / COR1 / COR2	Audio/video, information and communication technology equipment – Part 1: Safety requirements
DIN EN 62368-1:2014/AC:2015/A11:2017 / VDE 0868-1/A11:2017-11	Audio/video, information and communication technology equipment - Part 1: Safety requirements (IEC 62368-1:2014, modified); German version EN 62368-1:2014/A11:2017
EN 301 489-1 V2.2.3 / EN 301 489-17 V3.2.4	ElectroMagnetic Compatibility (EMC) standard for radio equipment and services
EN 300 328 V2.2.2	Wideband transmission systems - Data transmission equipment operating in the 2,4 GHz band

Technical documentation:

HASE Kaminofenbau GmbH
Niederkircher Str. 14
54294 Trier

Signed for and on behalf of the manufacturer by:

Trier, 11.06.24 · Managing Director Fernando Najera

R3_06/2024

Wij wensen u veel plezier met uw kachel. Geniet van het vuur, de warmte en de sfeer.

Uw HASE team

Inhoudstafel

1	Opmerkingen en uitleg van de symbolen	106
1.1	Algemene opmerkingen	106
1.2	Uitleg van de symbolen	106
1.3	Algemene veiligheidsinstructies	106
2	Product specificaties	107
2.1	Beoogd gebruik	107
2.2	Typeplaatje	108
2.3	Overzicht kachel	108
2.4	Beschrijving	109
3	Brandstoffen	109
3.1	Toegestane brandstoffen	109
3.2	Opslag en drogen	109
3.3	Volledige verbranding, onvolledige verbranding	109
3.4	Energie-efficiëntie	110
4	Verbrandingsluchtstromen	110
4.1	Roosterlucht, raamluchtspoeling en achterwandlucht	110
5	Plaatsing, installatie en montage	110
5.1	Vorbereidende maatregelen voor de plaatsing	110
5.2	Veiligheidsinstructies voor de plaatsing	111
5.3	Veiligheidsafstanden bij de plaatsing en installatie	111
5.4	Veiligheidsinstructies voor de installatie	112
5.5	Aansluiting rookgasafvoerpijp	112
5.6	Kamerluchtafhankelijk gebruik	112
5.7	Verbrandingslucht-aansluiting	113
5.8	Schoorsteen-aansluiting	113
5.9	Verbrandingslucht	113
5.10	Montage luchtsysteem en ommanteling	113
6	Eerste ingebruikname	114
6.1	Veiligheidsinstructies	114
6.2	Inschakelen van het regelsysteem	114
6.3	Verwarmen met de iQ-technologie	115
6.3.1	Aanmaakmateriaal	115
6.3.2	Aansteken	115
6.3.3	Wanneer bijvullen	115
6.3.4	Hoeveel bijvullen tijdens het stoken	115
6.3.5	Hoe bijvullen	116
6.3.6	Gebruik bij ongunstige weersomstandigheden	116
6.4	Stoken beëindigen	116
6.5	Aslade	117
7	Instandhouding	118
7.1	Algemene inspectie	118
7.3	Onderhoud	118
7.3.1	Kachelruit reinigen	118
7.3.2	Ommanteling reinigen	119
7.3.3	Aslade en rooster reinigen	119
7.3.4	Ascompartiment reinigen	119
7.3.5	Bekleding verbrandingskamer controleren/reinigen	119
7.3.6	Afdichting kacheldeur vervangen	119
7.3.7	Siliconen afdichting aslade vervangen	120
7.3.8	Deurvergrendeling smeren	120
7.3.9	Rookkanaal reinigen	121
7.3.10	Keerplaten uitbouwen	121
7.3.11	Bekleding van de verbrandingskamer (thermische stenen) vervangen	122
7.4	Reparaties	123
8	Problemen oplossen	123
8.1	Checklist aansteken	123
8.2	Checklist stoken	123
8.3	Checklist regelsysteem	124
9	Afvoer	125
9.1	Afvoer van de verpakking	125
9.2	Afvoer van het product	125
10	Milieubescherming	125
10.1	Recycling en hergebruik	125
11	Begrippen	125
12	Bijlage	126
12.1	Reserve- en slijtagedelen	126
12.2	Technische gegevens	126
12.3	Productblad	127
12.4	EG-Conformiteitsverklaring BASILIA iQ	127
12.5	Informatie-eisen voor toestellen voor lokale ruimteverwarming die vaste brandstoffen gebruiken	128
12.6	EG-Conformiteitsverklaring HASE iQ	129
12.7	Energielabel	207

1 Opmerkingen en uitleg van de symbolen

1.1 Algemene opmerkingen

- Deze gebruiksaanwijzing bevat belangrijke informatie met betrekking tot de instellingen, bediening en het onderhoud van de kachel.
- De installateur en gebruiker van de kachel moeten de gebruiksaanwijzing hebben gelezen voor montage en ingebruikstelling van de kachel.
- Bij het niet in acht nemen van de gebruiks- en montagehandleiding vervalt de garantie. Eventuele structurele wijzigingen aan de kachel door de gebruiker zijn niet toegestaan.
- Bij het monteren en demonteren van de kachel, het aansluiten van de verbrandingsluchttoevoer en tijdens het gebruik moeten de volgende voorschriften en documenten in acht worden genomen:

- ▶ **Bouwkundige voorschriften.**
- ▶ **Schoorsteenberekeningen volgens DIN EN 13384-1 en DIN EN 13384-2.**
- ▶ **Technische documentatie van de kachel.**
- ▶ **Lokale regelgeving, alsmede alle noodzakelijke nationale en Europese normen.**

- Bewaar de gebruiksaanwijzing op een veilige plaats in de buurt van uw kachel.
- Neem alle waarschuwings- en veiligheidsinstructies in acht.
- Gebruik altijd originele reserveonderdelen.

Bij het niet naleven van deze gebruiksaanwijzing vervalt iedere aansprakelijkheid en garantie.

De gebruikte afbeeldingen en foto's in dit document zijn bedoeld ter illustratie en zijn niet op schaal.

Alle teksten, foto's, grafieken en inhoud van deze gebruiksaanwijzing zijn auteursrechtelijk beschermd.

Deze mogen niet worden gewijzigd, gekopieerd, gedupliceerd of gepubliceerd in zijn geheel of gedeeltelijk zonder voorafgaande schriftelijke toestemming.

Technische wijzigingen en drukfouten voorbehouden.

1.2 Uitleg van de symbolen

Waarschuwingen

GEVAAR

Dit symbool waarschuwt voor gevaarlijke situaties.

Het niet in acht nemen van deze waarschuwing zal leiden tot ernstig letsel, mogelijk met de dood als gevolg.

WAARSCHUWING

Dit symbool waarschuwt voor mogelijke, gevaarlijke situaties.

Het niet in acht nemen van deze waarschuwing kan leiden tot ernstig letsel, mogelijk met de dood als gevolg.

WAARSCHUWING: ELEKTRISCHE SPANNING

Dit symbool waarschuwt voor elektrische spanning.

Het niet in acht nemen van deze waarschuwing kan leiden tot ernstig letsel, mogelijk met de dood als gevolg.

PAS OP

Dit symbool waarschuwt voor mogelijke, gevaarlijke situaties.

Het niet in acht nemen van deze waarschuwing kan leiden tot licht of matig letsel.

PAS OP: HETE OPPERVLAKKEN

Dit symbool waarschuwt voor hete oppervlakken.

Het niet in acht nemen van deze waarschuwing kan leiden tot licht of matig letsel.

OPMERKING

Dit symbool waarschuwt voor mogelijke schade aan eigendommen. Het niet in acht nemen kan leiden tot materiële schade.

Verdere informatie

INFO

Dit symbool wijst op nuttige informatie en tips voor het gebruik.

1.3 Algemene veiligheidsinstructies

PAS OP: HETE OPPERVLAKKEN

De kachel wordt tijdens gebruik erg heet.

Er bestaat gevaar voor brandwonden bij het aanraken van de oppervlakken:

- ▶ Raak de hete oppervlakken niet aan.
- ▶ Draag geen licht ontvlambare kleding wanneer u de kachel bedient. Laat kinderen nooit zonder toezicht in de buurt van de kachel.

PAS OP: HETE ONDERDELEN

Sommige onderdelen zoals de deurgreep van de verbrandingsruimte en de aslade kunnen tijdens het gebruik zeer heet worden:

- ▶ Gebruik altijd de meegeleverde ovenwant bij het openen en sluiten van de kacheldeur om brandstof bij te vullen.
- ▶ Laat de kachel volledig afkoelen voor reiniging en onderhoud (bv. het legen van de aslade).

WAARSCHUWING: BRANDGEVAAR

Er is brandgevaar in de buurt van de kachel (vooral de straling door glasoppervlakken):

- ▶ Leg nooit voorwerpen zoals wasgoed op de kachel om te drogen.
- ▶ Bewaar geen lichtontvlambare vloeistoffen of materialen (bv. verf/ spuitbussen/papier/etc.) in de onmiddellijke nabijheid van de kachel.
- ▶ Plaats geen niet hittebestendige voorwerpen (bv. kaarsen/ plastic flessen/etc.) op, in of in de directe nabijheid van de kachel.
- ▶ Neem de voorgeschreven veiligheidsafstanden tot brandbare materialen voor, naast en boven de kachel in acht.
- ▶ Gebruik een vloerplaat (bv. veiligheidsglas, staal of steen) als uw kachel op een brandbare ondergrond (zoals hout, laminaat of tapijt) wordt geplaatst.

GEVAAR: UITSTROOM VAN ROOKGAS

Als de isolatie is beschadigd of de rookkanalen niet dicht zijn, komen er giftige gassen uit de kachel:

- ▶ Open alle ramen en deuren om de kamer te ventileren.
- ▶ Vul geen brandstof meer bij.
- ▶ Waarschuw de brandweer in geval van nood.

GEVAAR: SCHOORSTEEN EN AANSLUITINGEN

Onjuist geïnstalleerde aansluitingen en een eerste ingebruikname van de schoorsteen zonder professionele controle brengen veiligheidsrisico's met zich mee zoals brandgevaar en uitstroom van rookgas:

- ▶ Sluit uw kachel alleen aan op een schoorsteen die voldoet aan de relevante regionale en nationale voorschriften.
- ▶ Alle aansluitingen en verbindingen tussen de schoorsteen en de kachel moeten dicht zijn.
- ▶ Vraag advies aan een officieel erkend speciaal bedrijf voor de opstelling en installatie.
- ▶ Verwijder alle brandbare of warmtegevoelige bouwmaterialen op en rond de aansluitopeningen van het rookkanaal.
- ▶ Vervang de materialen door hittebestendig, onbrandbaar materiaal.
- ▶ Neem de betreffende nationale brandbeveiligingsvoorschriften in acht.

PAS OP: DETONATIE-GEVAAR

HASE kachels voldoen aan zeer hoge eisen aangaande de dichtheid van de haard.

Dit zorgt voor een efficiënte en milieuvriendelijke verbranding. Door de hoge dichtheid neemt echter ook het risico op detonatie toe. Het detonatie-gevaar ontstaat wanneer de brandstof plaatselijk sterk ontgast en grote hoeveelheden van deze ontvlambare gassen zich in de verbrandingskamer en het rookgasafvoerkanaal ophopen en plotseling ontbranden. Dit kan worden veroorzaakt door bv. het te laat bijvullen van brandstof in een reeds afgekoelde verbrandingskamer terwijl de sintels nog gloeiend heet zijn. Door de sintels af te dekken met houtblokken wordt de ontsteking van de reeds ontstane houtgassen vertraagd.

Ter voorkoming van detonatie:

- ▶ Vul indien mogelijk de brandstof bij op het optimale moment.
- ▶ Zorg voor een afstand van 1-2 cm tussen de houtblokken.
- ▶ Zorg ervoor dat het gloedbed niet volledig wordt bedekt door de houtblokken.
- ▶ Wanneer er op een laat moment brandstof wordt bijgevuld, gebruik dan altijd dunne houtblokken en leg ze neer met voldoende afstand tussen de blokken.

WAARSCHUWING: SCHOORSTEENBRAND

Handel als volgt in geval van een schoorsteenbrand:

- ▶ Waarschuw de brandweer via het alarmnummer 112!
- ▶ Verwijder brandbare voorwerpen uit de schoorsteen!
- ▶ Blus nooit met water!
- ▶ Verlaat het gebouw en waarschuw zo nodig de burens.
- ▶ Wacht op de brandweer!
- ▶ Informeer uw schoorsteenveger!
- ▶ Na een schoorsteenbrand moet het gehele systeem (kachel, rookgasstelsel en luchttoevoerkanaal) op dichtheid worden gecontroleerd.

PAS OP: STORINGEN TIJDENS HET STOKEN

Bij gebruik van te veel brandstof in de kachel (overbelasting), als software uitvalt (stroomstoring) of er foutmeldingen door de led worden aangegeven, ga dan als volgt te werk:

- ▶ Houd de deur van de kachel gesloten!
- ▶ Blus de vuurgloed nooit met water!
- ▶ Laat het vuur gecontroleerd uitbranden!

PAS OP: FUNCTIONELE CONTROLE

Controleer voor elk gebruik van de kachel of het bedieningssysteem goed werkt:

- ▶ Het statuslampje op het bedieningspaneel moet blauw oplichten.

2 Product specificaties

2.1 Beoogd gebruik

De kachel is een toestel voor niet-continu gebruik volgens EN 16510-2-1:2022, Type CA (Mechanisme om de deuren automatisch te vergrendelen).

De kachel wordt gebruikt om de lucht te verwarmen in de daarvoor geschikte woonruimtes.

De iQ technologie is een verbrandingsluchtregeling voor kamerverwarmers voor vaste brandstoffen EN 16510-2-1:2022.

De iQ-technologie regelt automatisch alle instellingen van de verbrandingslucht en zorgt op die manier voor de best mogelijke en emissiearme verbranding.

Installatie en gebruik in ruimtes zonder inachtneming van de veiligheidsafstanden en zonder veilige aansluiting op de schoorsteen is niet toegestaan.

De voorgeschreven brandstofhoeveelheid van 1,4 kg voor de nominale belasting (zie hoofdstuk 6.4.4, Hoeveel bijvullen tijdens het stoken) geldt voor een verbrandingstijd van ca. 51 minuten volgens EN 16510-2-1:2022.

Een continue verbranding (grote hoeveelheid brandstof toevoegen om de verbrandingstijd te verlengen) is niet toegestaan:

- ▶ Houd u aan de aanwijzingen in de gebruiksaanwijzing.
- ▶ Overschrijd niet de maximale brandstofhoeveelheid.
- ▶ Laat de kachel nooit onbeheerd branden.
- ▶ Gebruik de kachel altijd met gesloten kacheldeur.

OPMERKING: BRANDSTOFFEN



De haard is niet bedoeld voor afvalverbranding. Brandstoffen zoals gelakt hout, spaanplaat, kunststof, vochtig hout, etc. zijn niet toegestaan:

- ▶ Gebruik alleen de in de gebruiksaanwijzing aangegeven, toegestane brandstoffen.

De kachel vereist regelmatige inspectie (zie hoofdstuk 7, Onderhoud).

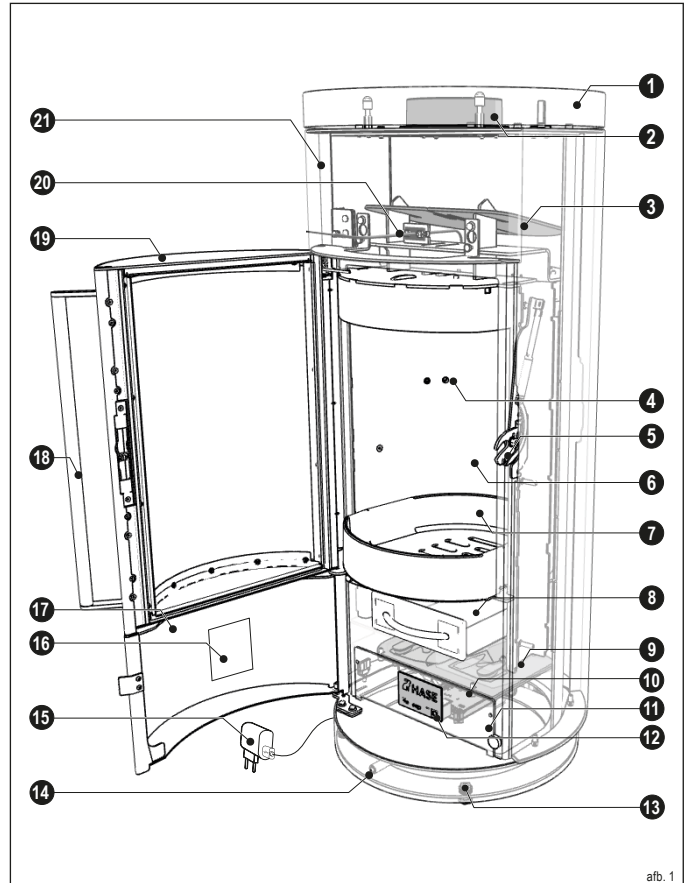
Het niet naleven van het beoogd gebruik kan uw kachel -onherstelbaar- beschadigen. Elk oneigenlijk gebruik is verboden. In dat geval is elke garantie uitgesloten.

2.2 Typeplaatje

			
24 NB1625		HASE Kaminofenbau GmbH Niederkircher Str. 14 54294 Trier	
Modell / Model: BASILIA iQ Typ / Type: BE Zeitbrand-Feuerstätte / Intermittent burning appliance DoP: BASILIA iQ-2024/11 Serien-Nr. / SN:		EN 16510-2-1:2022 Raumheizung in Gebäuden ohne Warmwasserbereitung Room heating in residential buildings (without water heating)	
Tragfähigkeit / Load capacity		50 kg	
Abstand zu brennbaren Materialien / Distance to flammable materials		Mindestabstand / Minimum distance	
Rückseite / Rear (d_{R1})		240 mm	
Seite / Side (d_{S1} / d_{S2})		610 mm / 240 mm	
Vorne / Front (d_{F1} / d_{F2})		1100 mm / 0 mm	
Decke / Ceiling (d_{C1})		750 mm	
Boden / Floor (d_{B1})		9 mm	
Abgasmassenstrom / Flue gas mass flow rate		5.5 g/s	
Brandsicherheit für Installation an einen Schornstein / Fire safety for installation on the chimney		T 400	
Raumheizungs-Jahresnutzungsgrad (bei Nennwärmeleistung) / Seasonal space heating energy efficiency (at nominal heat output)		73,9 %	
Energie-Effizienz-Index (EEI) / Energy efficiency (EEI)		111	
Abgastemperatur am Stutzen (bei Nennwärmeleistung) / Flue gas outlet temperature at nominal heat output		239° C	
Energie-Effizienz-Klasse / Energy efficiency class		A+	
Nennwärmeleistung / Nominal heat output (P_{nom})		5,5 kW	
Nenn-Raumwärmeleistung / Nominal Room heating output ($P_{R, nom}$)		5,5 kW	
Energieeffizienz Buchenscheitholz / Energy efficiency beech logs ($\eta_{R, nom}$)		84 %	
Stromverbrauch bei Nennwärmeleistung / Power consumption at nominal heat output		0,001 kW	
Leistungsaufnahme im Standby-Betrieb / Power consumption in standby mode		0,001 kW	
Empfohlene Brennstoffe / Recommended fuels		Buchenscheitholz (I) Beech logs (I)	
Eignung zur Mehrfachbelegung / Suitable for multiple connection		ja / yes	
Emissionen bei Nennwärmeleistung: Buchenscheitholz (bei 13 % O ₂) Emissions at nominal heat output: Beech logs (at 13 % O ₂)		- PM _{10, nom} 40 mg/m ³ - OGK _{nom} 120 mg/m ³ - NO _{x, nom} 200 mg/m ³ - CO _{nom} 1250 mg/m ³	
Mindestförderdruck bei Nennwärmeleistung (p_{nom}) / Min. Supply Pressure at nominal thermal output		12 Pa	
Ausschließlich empfohlene Brennstoffe verwenden! / Only use recommended fuels!			
Vor Inbetriebnahme lesen und befolgen Sie die Bedienungsanleitung! / Read and follow the operating instructions before commissioning			

U kunt de prestatieverklaring voor uw kachel in overeenstemming met EU-verordening nr. 305/2011 bekijken op www.hase.de en uitprinten.

2.3 Overzicht kachel



afb. 1

- | | | |
|--|---------------------|------------------------------------|
| 1 Buiten mantel | 8 Aslade | 15 Netadapter + kabel |
| 2 Aansluiting rookkanaal | 9 iQ-unit | 16 Typeplaatje |
| 3 Keerplaat | 10 Microcontroller | 17 Bedieningsdeur |
| 4 Achterwand convective openingen | 11 Serviceluik | 18 Deurgreep (verbrandingsruimte) |
| 5 Deurvergrendeling verbrandingsruimte | 12 Bedieningspaneel | 19 Kacheldeur (verbrandingsruimte) |
| 6 Thermo stenen (verbrandingsruimte) | 13 Stelschroeven | 20 Temperatuursensor |
| 7 Stookrooster | 14 LED | 21 Ommanteling |

2.4 Beschrijving

- De kachel is een toestel voor niet-continu gebruik volgens EN 16510-2-1:2022, Type BE.
- De iQ technologie is een verbrandingsluchtrekening voor kamerverwarmers voor vaste brandstoffen EN 16510-2-1:2022.
- De inwendige bekleding (thermo stenen) van de verbrandingskamer (afb. 1, pos. 6) bestaat uit vermiculiet (vuurvast mineraal).
- De kacheldeur (verbrandingsruimte) (afb. 1, pos. 19) is zelfsluitend, d.w.z. bij het openen van de verbrandingsruimte moet de deur worden bediend met de deurgreep (afb. 1, pos. 18).
Bijvoorbeeld voor het bijvullen van brandstof.
- Wanneer de deurgreep wordt losgelaten, valt deze in de deurvergrendeling (afb. 1, pos. 5) en sluit de verbrandingsruimte automatisch af.
- De iQ-technologie (afb. 1, pos. 9-10; 12; 14 ; 20) regelt automatisch de optimale instelling van de verbrandingslucht en de temperatuur van de verbrandingskamer om een schone en milieuvriendelijke verbranding te garanderen.
- De kachel bestaat uit een stalen romp (afb. 1, pos. 21) en kan, afhankelijk van het model, worden voorzien van een bekleding van staal, keramiek of natuursteen om de warmteopslag te verhogen.
- De kachel kan worden afgesteld met behulp van de stelschroeven (afb. 1, pos. 13) om oneffenheden in het onderliggende oppervlak te compenseren.
- De aslade (afb. 1, pos. 8) dient als asopvang en moet regelmatig worden geleegd (zie hoofdstuk 7.3.3 Aslade en rooster reinigen).
- De bedieningselementen aslade en bedieningspaneel zijn bereikbaar via de bedieningsdeur (afb. 1, pos. 17).
- Het regelsysteem kan worden in- en uitgeschakeld via het bedieningspaneel (afb. 1, pos. 12).
- Het typeplaatje (afb. 1, pos. 16) bevindt zich aan de binnenkant van de bedieningsdeur.
- De netadapter en de USB-C kabel (afb. 1, pos. 15) verbinden de iQ-technologie met het lichtnet.

3 Brandstoffen

3.1 Toegestane brandstoffen

In kachels mogen alleen rookarme brandstoffen worden verbrand. Voor uw kachel zijn dit natuurlijke stukken hout, inclusief schors, in de vorm van houtblokken.

U kunt ook houtbriketten gebruiken volgens DIN EN ISO 17225 of van gelijkwaardige kwaliteit. Houd er rekening mee dat het volume van houtbriketten tijdens het verbranden toeneemt.

Afhankelijk van de calorische waarde van de houtbriketten vermindert u de hoeveelheid brandstof met ongeveer 10 - 20 % ten opzichte van de hoeveelheid houtblokken.

BASILIA iQ:



Hout verbranden (gebruik aanbevolen brandstoffen):

Houtblokken (I) met een restvochtgehalte van 12 - 20% en houtbriketten (K).



WAARSCHUWING: NIET-TOEGESTANE BRANDSTOFFEN

Het onjuist gebruik van brandstoffen (benzine, spiritus of andere brandende vloeistoffen) kan schade aan uw fornuis en brandwonden door steekvlammen veroorzaken:

- ▶ **Gebruik nooit spiritus, benzine of andere ontvlambare vloeistoffen.**
- ▶ **Gebruik alleen aanbevolen brandstoffen.**
- ▶ **Gebruik geen andere brandstoffen die volgens de gebruiksaanwijzing zijn goedgekeurd.**

3.2 Opslag en drogen



INFO: OPSLAG EN DROGEN

Vers gekloofd hout heeft tijd nodig om uit te drogen. Bij een juiste opslag duurt het 2 - 3 jaar voordat het aan de lucht is gedroogd:

- ▶ **Zaag en splijt het hout gebruiksklaar. Het hout kan zo sneller drogen.**
- ▶ **Kleine houtblokken drogen sneller dan grote.**
- ▶ **Stapel de houtblokken op een geventileerde, zonnige plek op (bij voorkeur op het zuiden), en bescherm het tegen de regen.**
- ▶ **Laat een ruimte van ongeveer 3 cm tussen de stapels om de luchtcirculatie te verbeteren.**
- ▶ **Dek de houtstapels niet af met plastic folie of dekzeilen, anders kan het vocht niet ontsnappen.**
- ▶ **Bewaar reeds gedroogd hout alleen in droge, goed geventileerde kelderruimtes.**

3.3 Volledige verbranding, onvolledige verbranding

Hout bestaat hoofdzakelijk uit de elementen koolstof, waterstof en zuurstof. Milieugevaarlijke stoffen zoals zwavel, chloor en zware metalen zijn vrijwel niet aanwezig.

Bij de volledige verbranding van hout ontstaan daarom vooral kooldioxide en waterdamp als gasvormige stoffen en in mindere mate houtas als vast verbrandingsresidu. Bij een onvolledige verbranding daarentegen ontstaan een aantal voor het milieu schadelijke stoffen, zoals koolmonoxide, azijnzuur, fenolen, methanol, formaldehyde, roet en teer.

Een schone verbranding kan alleen plaatsvinden als de vereiste temperatuur wordt bereikt en er in alle reactiegebieden van de verbrandingskamer voldoende zuurstof uit de lucht beschikbaar is.

3.4 Energie-efficiëntie

De energie-efficiëntie van uw kachel wordt bepaald door de hoeveelheid geleverde warmte-energie ten opzichte van de hoeveelheid afgegeven warmte (warmteafgifte). De iQ-technologie regelt de optimale hoeveelheid verbrandingslucht voor de ideale situatie.

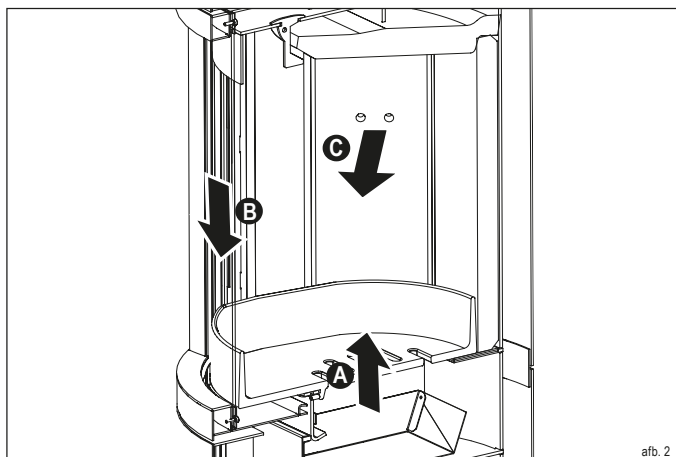
Daardoor worden de uitstoot en het warmteverlies door de afvoer van de rookgassen via de schoorsteen op gecontroleerde wijze gereduceerd. (Verhoging van de efficiëntie).

Om ervoor te zorgen dat uw kachel zo energiezuinig mogelijk is, moeten de volgende punten in acht worden genomen/uitgevoerd:

- ▶ **Let op de hoeveelheid brandstof (voorkom overbelasting).**
- ▶ **Gebruik alleen brandstoffen die in de gebruiksaanwijzing zijn voorgeschreven.**
- ▶ **Voer regelmatig inspecties/reiniging uit (zie hoofdstuk 7 Instandhouding).**
- ▶ **Bij te veel onderdruk in de schoorsteen de nodige maatregelen treffen (bijv. installatie van een trekbegrenzer).**

4 Verbrandingsluchtstromen

4.1 Roosterlucht, raamluchtspoeling en achterwandlucht



Roosterlucht **A**:

De roosterlucht is de lucht die rechtstreeks en meestal van onderaf door het rooster naar de brandstof wordt gevoerd. Het voorziet het gloedgebied van zuurstof en wordt vaak alleen in de opwarm-fase gebruikt.

Raamluchtspoeling **B**:

De raamluchtspoeling zorgt voor de hoofdluchtoevoer naar de vlammen en het gloedgebied. Deze wordt van boven naar beneden langs de ruit van de verbrandingsruimte geleid en dient om de vorming van roetaanslag op de ruit te verminderen. Het zorgt dus voor een doeltreffende en schone verbranding van de houtgassen.

Achterwandlucht **C**:

De achterwandlucht stroomt vanuit het achterste gedeelte in de verbrandingsruimte. Het verbetert de vermenging met zuurstof in de delen van de verbrandingskamer die niet worden bereikt door de raamluchtspoeling. Door de achterwandlucht wordt de uitstoot verminderd en het rendement verhoogd.

5 Plaatsing, installatie en montage

5.1 Voorbereidende maatregelen voor de plaatsing

Basisvereisten voor installatieruimten:

- De installatieruimte moet voldoende geventileerd zijn en de verbrandingsluchtoevoer verzekerd zijn.
- De toelaatbare onderdruk in de opstellingsruimte van de kachel mag niet hoger zijn dan maximaal 4 Pa zijn.
- Kachels moeten zo worden geïnstalleerd dat ze veilig te bedienen en brandveilig zijn, zodat er geen gevaren en onredelijke overlast kunnen ontstaan.
- Neem de vereisten van de respectieve plaatselijke voorschriften die gelden voor installatieruimten in acht.

De volgende voorwaarden moeten vóór het plaatsen worden gecontroleerd:

Plaats van opstelling:

- Controleer het draagvermogen op de plaats van opstelling. De verdeling van de last kan worden verbeterd door gebruik van een vloerplaat. Als u niet zeker van uw zaak bent, kunt u informatie inwinnen bij een deskundige of bij uw architect.
- Controleer of het oppervlak egaal en horizontaal is. Gebruik een waterpas.
- Controleer of de veiligheidsafstanden (hoofdstuk 5.3 Veiligheidsafstanden bij de plaatsing en installatie) in acht kunnen worden genomen.
- Controleer het materiaal van de vloer. Bij brandbare vloerbekleding is een brandwerende bodemplaat voor en naast de kachel vereist.
- Controleer of de kachel vrij kan staan. De inbouw in nissen of het aanbrengen van extra bekleding is niet toegestaan.
- Sluit geen ventilatie- of convectie-openingen van de kachel af.
- Sluit de iQ-technologie onder de kachel niet aan op een 230 volt stopcontact. Alleen een 5 volt USB-aansluiting onder de kachel is toegestaan.
- Stroomvoorziening vereist: Standaard stopcontact.
- Controleer bij niet-autonoom gebruik of de ruimte waarin u de Kachel (extra kachels) wilt opstellen, voldoende verbrandingslucht krijgt. Wanneer ramen en deuren goed dicht zijn, bestaat het gevaar dat de toevoer niet gewaarborgd is. De trek van de kachel en van de schoorsteen kan daardoor verminderen.

Schoorsteen:

- De schoorsteen moet geschikt zijn voor vaste brandstoffen en moet voldoen aan de wettelijke voorschriften van het betreffende land.
- De constructie van de schoorsteen en de effectieve schoorsteenhoogte moeten voldoen aan de voor de haard vereiste minimumdruk.
- Met een schoorsteenberekening volgens EN 13384-1/2 kan het bewijs voor de geschiktheid van het systeem worden vastgesteld.
- De maximale belasting (schoorsteenbelasting) voor de kachel is: 30 kg (roterende modellen) | 50 kg (niet-roterende modellen).
- De temperatuurklasse van het rookgassysteem (schoorsteen en rookkanaal) moet ten minste T400 roetbrandbestendig zijn.
- De diameter van de schoorsteen moet overeenkomen met de diameter van het rookkanaal. Als de effectieve schoorsteenhoogte te klein is en/of de diameter van de schoorsteen te groot of te klein is, kan dit de trek nadelig beïnvloeden.
- De vereiste onderdruk (schoorsteentrek) voor uw model kachel staat vermeld in hoofdstuk 11.2 Technische gegevens. Als uw kachel wordt gebruikt met een hogere onderdruk dan de maximaal toelaatbare onderdruk, zal de uitstoot toenemen. Uw kachel wordt zwaar belast en kan beschadigd raken.
- De max. toegestane onderdruk voor de kachel is 25 Pascal. Om de onderdruk te beperken, kan een smookklep of een onderdrukbeugelaar nuttig zijn (alleen bij kamerluchtafhankelijk gebruik).

5.2 Veiligheidsinstructies voor de plaatsing

OPMERKING: TRANSPORTSCHADE

Controleer de kachel na aflevering op eventuele transportschade:

- ▶ **Scheuren/brek van thermische stenen in de verbrandingsruimte.**
- ▶ **Schade aan de ruit.**
- ▶ **Schade aan het regelsysteem.**
- ▶ **Bij overduidelijke beschadiging de kachel niet accepteren.**
- ▶ **Neem contact op met uw HASE-dealer.**

OPMERKING: CONDENSATIEVOCHT

Tijdens het vervoer van de kachel kan er condensatievocht ontstaan waardoor er water uit de kachel en de rookgasafvoer kan lekken:

- ▶ **Droog de vochtige plekken grondig af met een geschikte schoonmaakdoek.**

OPMERKING: STRAALMIDDEL

Het oppervlak van de kachel wordt voor het lakken met straalmiddel voorbereid. Zelfs na een zorgvuldige controle kunnen er nog resten in de behuizing zitten die tijdens het plaatsen los kunnen raken en eruit kunnen vallen:

- ▶ **Zuig de stalen kogeltjes direct met een stofzuiger op om schade aan de vloer te voorkomen.**

OPMERKING: VLOERBEKLEDING

Door verkeerd transport of door verschuiven van de kachel kunnen beschadigingen aan de vloer(bekleding) en de kachel ontstaan:

- ▶ **Gebruik geschikte hulpmiddelen en beschermende materialen om de kachel en de vloer te beschermen.**

WAARSCHUWING: BRANDBAAR VLOERMATERIAAL

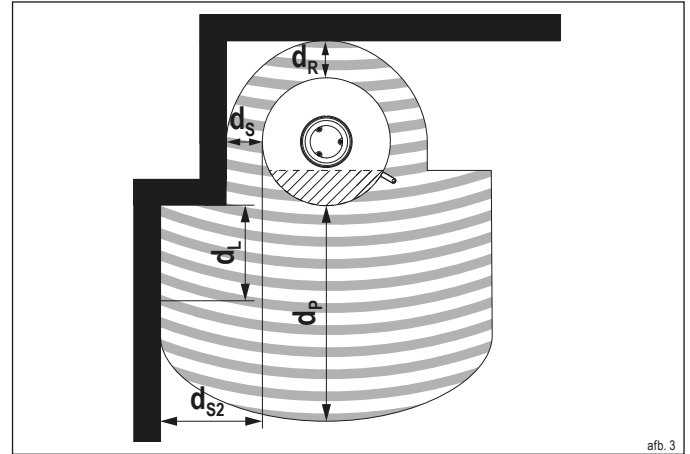
Als de kachel op een brandbare vloer wordt geplaatst, moet deze worden beschermd tegen naar buiten vallende hete sintels en asdeeltjes.

- ▶ **Gebruik een vloerplaat (bijv. veiligheidsglas, staal, steen) als uw kachel op een brandbare ondergrond wordt geplaatst (bijv. hout, laminaat, tapijt).**
- ▶ **De vloerplaat moet ten minste 50 cm aan de voorkant en ten minste 30 cm aan de zijkanten gemeten vanaf de vuuropening uitsteken.**

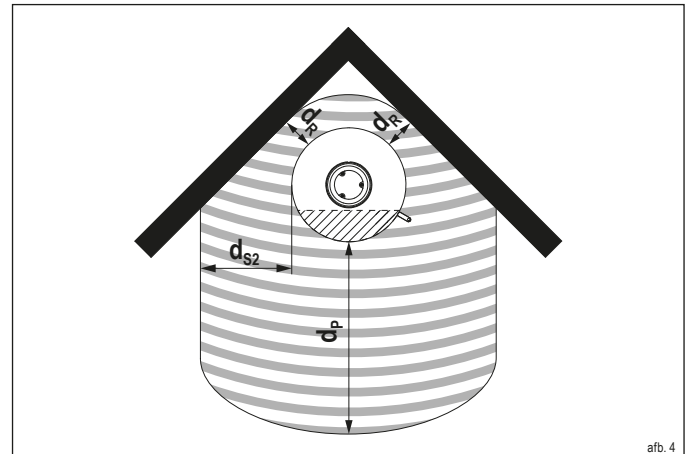
5.3 Veiligheidsafstanden bij de plaatsing en installatie

De volgende veiligheidsafstanden zijn minimum afstanden die beslist in acht moeten worden genomen om de brandbeveiliging te waarborgen.

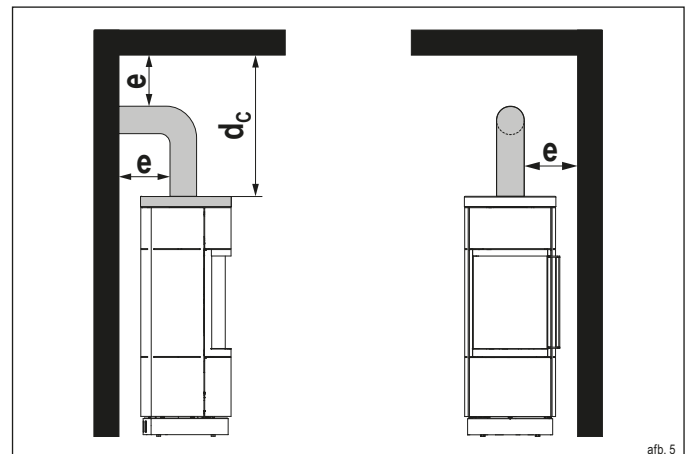
Tot brandbare materialen moeten de volgende veiligheidsafstanden (afb. 3 - 5) worden aangehouden:



afb. 3



afb. 4



afb. 5

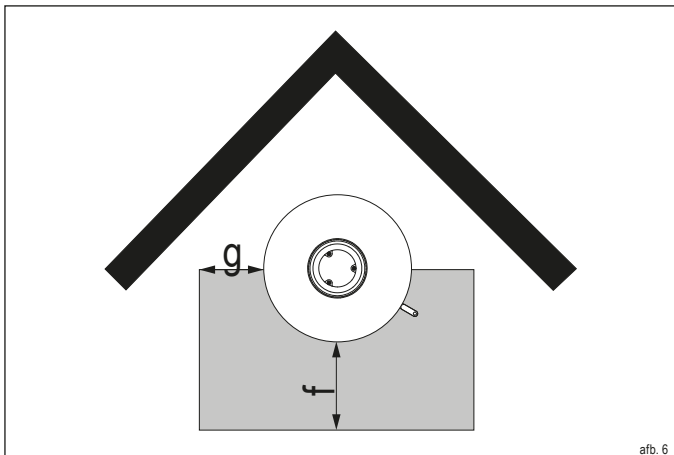
Veiligheidsafstanden tot brandbare materialen	Afkorting	Afstand [cm]
Minimale afstand voorkant	d_p	110
Minimum afstand zijden	d_{s2}^*	53
Minimale vrije ruimte achteraan	d_R	24
Minimum afstand zijden	d_S	24
Minimumafstand voorkant in het zijdelingse, voorste stralingsgebied	d_L	61
Minimale afstand van boven tot plafond	d_C	75
Aansluiting rookkanaal	e	**

*Als de afstand d_{s2} wordt gebruikt als d_L , dan is $d_L = 0$.

**De veiligheidsafstand wordt bepaald door de fabrikant van het rookkanaal.

Als er geen gegevens beschikbaar zijn, geldt de betreffende brandweerverordening.

Bij het plaatsen van een kachel op een brandbare ondergrond (bijv. hout, laminaat, tapijt) moet een vloerplaat (bijv. veiligheidsglas, staal, steen) worden gebruikt (afb. 6):



Veiligheidsafstanden vloerplaat	Afkorting	Afstand [cm]
Vloerplaat voor	f	50
Vloerplaat zijkant	g	23

OPMERKING: AFSTAND TOT ONBRANDBARE MATERIALEN

Om de luchtcirculatie rond de kachel niet te belemmeren, adviseren wij om een afstand van 5 cm achter en naast de kachel aan te houden.

OPMERKING: TEMPERATUURGEVOELIGE MATERIALEN

Bij temperatuurgevoelige materialen zoals glas of kunststof kunnen grotere afstanden dan de aangegeven veiligheidsafstanden nodig zijn.

De aangegeven veiligheidsafstanden gelden ook voor sterk thermisch geïsoleerde onderdelen met een warmtegeleidingscoëfficiënt $R \leq 8 \text{ m}^2\text{K/W}$.

5.4 Veiligheidsinstructies voor de installatie

WAARSCHUWING: BRANDGEVAARLIJKE AANSLUITOPENING

Het rookkanaal voert de verbrandingsgassen uit de verbrandingsruimte af naar de schoorsteen en wordt tijdens het gebruik zeer heet. Er bestaat brandgevaar rond de pijp en rond de aansluitopeningen:

- ▶ Verwijder alle brandbare resp. warmtegevoelige bouwmaterialen op en rond de aansluitopeningen van het rookkanaal.
- ▶ Vervang de materialen door hittebestendig, niet brandbaar materiaal.
- ▶ Het rookkanaal moet goed afsluiten bij de schoorsteen-inlaat en mag niet in de inwendige schoorsteen uitsteken.
- ▶ Neem de desbetreffende nationale voorschriften in acht.

INFO: INSTALLATIE EN GEBRUIK

De volgende voorwaarden zijn van toepassing op de installatie en het gebruik van de haard:

- ▶ **Neem de landspecifieke en lokale richtlijnen en normen in acht.**

WAARSCHUWING: ELEKTRISCHE SCHOK

Het aansluiten van het regelsysteem onder de kachel op een 230 volt stopcontact kan een elektrische schok veroorzaken bij het aanraken van de kachel:

- ▶ **Sluit uw kachel niet aan op een 230 volt stopcontact onder de kachel.**
- ▶ **Een aansluiting onder de kachel mag alleen via een USB-aansluiting met max. 5 volt worden gemaakt.**

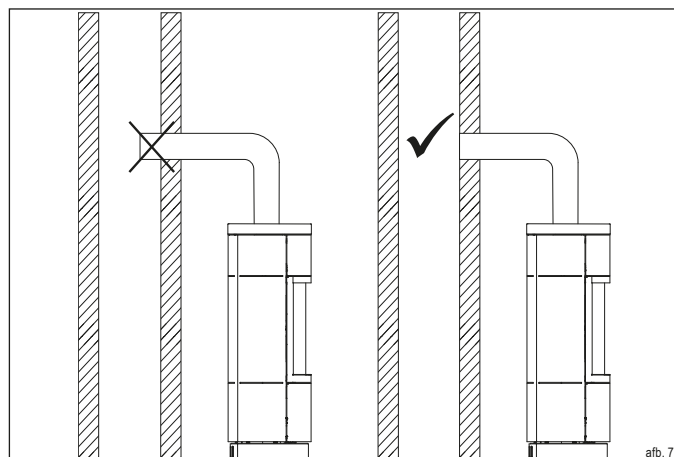
5.5 Aansluiting rookgasafvoerpip

De kachel moet worden aangesloten op een rookgasafvoerpip met een inwendige diameter van 15 cm.

Alle pijpsegmenten moeten bij de verbindingen nauwkeurig passend in elkaar worden gezet.

Het verbindingstuk voor de rookgasafvoerpip moet voldoen aan DIN EN 1856-2.

Indien meer dan één rookgasafvoerbocht wordt gebruikt, is een rookgasafvoerbocht of een rookgasafvoerpip met inspectieluikje voor het schoonmaken vereist. Zorg ervoor dat het rookkanaal goed is afgedicht en niet uitsteekt in de inwendige diameter van de schoorsteen, zodat de rookafvoer niet wordt belemmerd (afb. 7).



5.6 Kamerluchtafhankelijk gebruik

INFO: KAMERLUCHTAFHANKELIJK GEBRUIK

Bij kamerluchtafhankelijk gebruik haalt de kachel de verbrandingslucht rechtstreeks uit de ruimte waarin hij is geïnstalleerd.

- ▶ **Zorg ervoor dat er voldoende verse lucht wordt aangevoerd in de kamer waar de kachel staat.**
- ▶ **Zorg voor voldoende ventilatie in de kamer waar de kachel staat.**
- ▶ **Als er extra aanvoeropeningen voor de verbrandingslucht nodig zijn, mogen deze niet worden afgesloten.**
- ▶ **Vraag bij twijfel uw HASE-dealer of uw eigen daarvoor verantwoordelijke schoorsteenveger.**

Wanneer de kachel tegelijk wordt gebruikt met een ventilatiesysteem en/of afzuigkap, kan er een onderdruk ontstaan in de ruimte waar de kachel staat, wat kan leiden tot problemen zoals het ontsnappen van rookgassen uit de kachel. De onderdruk in de ruimte waar de kachel staat mag de waarde van 4 Pa niet overschrijden bij kamerluchtafhankelijk gebruik.

5.7 Verbrandingslucht-aansluiting

De toevoer van de lucht in de verbrandingskamer geschiedt uitsluitend via een ter plekke geïnstalleerde luchtaanvoerbuis en de buisaansluitingen van het HASE-luchtsysteem.

Het HASE-luchtsysteem kan aan de onderkant of aan de achterkant worden aangesloten

De afgedichte buisaansluitingen worden rechtstreeks naar de open lucht geleid of aangesloten op een geschikt lucht-rookgassysteem (LAS). De lucht kan ook worden betrokken uit een ruimte die van buitenlucht wordt voorzien (bijv. kelder).

INFO: LUCHTTOEVOERLEIDINGEN

De doorvoer van het luchttoevoerkanaal moet voldoende dicht zijn en voldoen aan de eisen van DIN EN 12237 en DIN EN 13180 van dichtheidsklasse C-D:

- ▶ De luchttoevoerleiding heeft een minimale diameter van 100 mm met max. twee 90°-bochten.
- ▶ De maximaal toelaatbare totale lengte is 4,5 m.
- ▶ Voor grotere lengtes en meer dan twee bochten is een bewijs met een speciale berekening vereist.
- ▶ De hoeveelheid verbrandingslucht die de kachel nodig heeft moet worden gewaarborgd (zie hoofdstuk 12.2 Technische gegevens).
- ▶ Voor inspectie en reiniging van het luchttoevoerkanaal moeten geschikte inspectie-openingen aanwezig zijn.
- ▶ Het gehele luchttoevoerkanaal moet luchtdicht zijn en moet met een waterafstotend isolatiemateriaal tegen condenswater worden geïsoleerd.
- ▶ Vraag uw dealer om advies.
- ▶ Bij de inlaatopening moet de diameter van de luchtinlaat overeenkomen met de diameter van de buis.
- ▶ Bij het installeren van een veiligheidshek voor kleine dieren moet de maaswijdte minstens 10 mm bedragen.

INFO: VERBRANDINGSLUCHTLEIDING

Als er een afsluiter in het verbrandingsluchtkanaal zit (in sommige landen niet toegestaan), moet deze worden geopend voor ingebruikname. Als er een luchtrooster bij de aanzuigopening van het verbrandingsluchtkanaal zit moet dit regelmatig worden gereinigd.

5.8 Schoorsteen-aansluiting

OPMERKING: ONDERDRUK (SCHOORSTEENTREK)

De hoogte van de onderdruk (trek) heeft een sterke invloed op het verbrandingsgedrag van de haard.

Als de onderdruk hoger is dan aangegeven, nemen de emissies van de haard toe. Daardoor wordt de haard sterk belast en kan uw kachel beschadigd raken:

- ▶ **Neem de max. toelaatbare onderdruk van 25 Pa in acht.**

5.9 Verbrandingslucht

De verbrandingslucht wordt geregeld door de iQ-regeling.

OPMERKING: ACHTERWANDLUCHT-OPENINGEN

Via de openingen in de achterwand wordt ervoor gezorgd dat de kachel de benodigde hoeveelheid zuurstof krijgt:

- ▶ **Sluit de openingen in de achterwand nooit af.**

De roosterlucht wordt hoofdzakelijk tijdens de aanloopfase toegevoerd. Dit versnelt de ontbranding van de brandstof. De raamluchspoeling zorgt voor de hoofdtoevoer van zuurstof naar de vlammen en het gloedbed en vermindert roetaanslag op de ruit van de kacheldeur.

De achterwandlucht verzorgt de vlammen in het bovenste deel van de verbrandingsruimte als hier een tekort aan verbrandingslucht ontstaat.

5.10 Montage luchtsysteem en ommanteling

INFO: MONTAGE

De montage van de ommanteling (speksteen/keramiek) en de montage van het HASE-luchtsysteem wordt beschreven in de modelspecifieke montagehandleiding:

- ▶ **Volg de montagehandleiding.**
- ▶ **Laat de montage uitvoeren door een vakman.**

6 Eerste ingebruikname

6.1 Veiligheidsinstructies

PAS OP: EERSTE INGEBRUIKNAME

Tijdens de eerste ingebruikname van elke kachel zorgt de grote hitteontwikkeling voor het vrijkomen van vluchtige bestanddelen uit de coating van de kachel, de afdichtstrips en de smeermiddelen en voor het ontstaan van rook en geuren:

- ▶ Blijf niet langer dan nodig in de betreffende ruimte.
- ▶ Zorg voor voldoende ventilatie door ramen en deuren open te zetten.
- ▶ Gebruik zo nodig een ventilator voor een snelle luchtverversing.
- ▶ Uw kachel mag alleen worden gebruikt met gesloten kacheldeur.
- ▶ De kacheldeur mag tijdens het stoken alleen worden geopend om brandstof bij te vullen.

WAARSCHUWING: AANMAAKMATERIAAL

Het onjuist gebruik van aanmaakmateriaal (benzine, spiritus of andere brandbare vloeistoffen) kan schade aan uw kachel en brandwonden als gevolg van steekvlammen veroorzaken:

- ▶ Gebruik nooit benzine, spiritus of andere ontvlambare vloeistoffen.
- ▶ Gebruik alleen het in de gebruiksaanwijzing aangegeven aanmaakmateriaal.

WAARSCHUWING: ELEKTRISCHE SCHOK

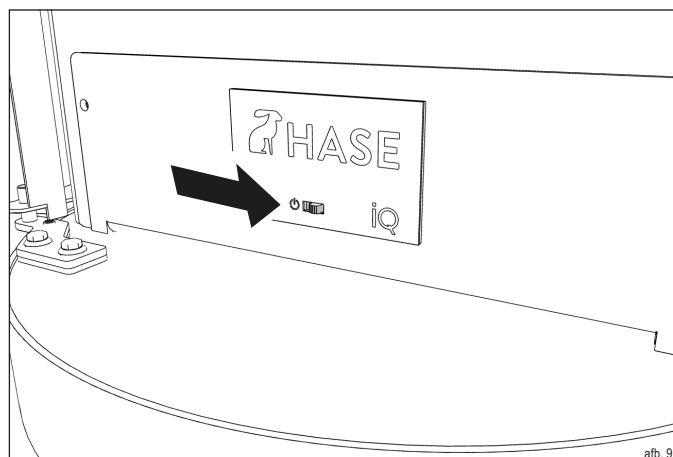
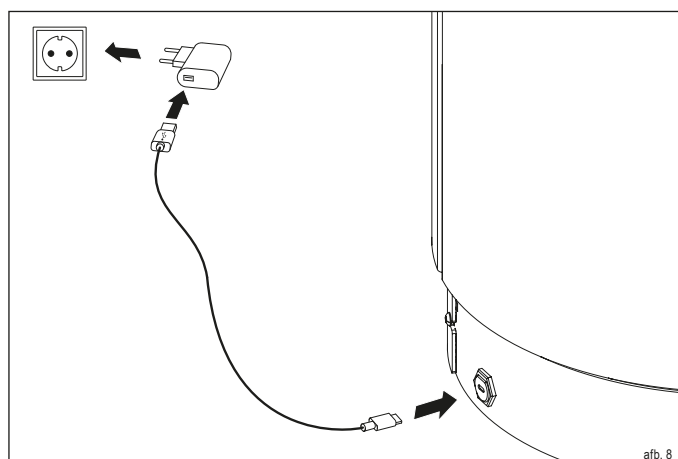
Het aansluiten van het regelsysteem onder de kachel op een 230 volt stopcontact kan een elektrische schok veroorzaken bij het aanraken van de kachel:

- ▶ Sluit uw kachel niet aan op een 230 volt stopcontact onder de kachel.
- ▶ Een aansluiting onder de kachel mag alleen via een USB-aansluiting met max. 5 volt worden gemaakt.

6.2 Inschakelen van het regelsysteem

Het regelsysteem herkent alle bedrijfsomstandigheden en voert automatisch alle nodige instellingen uit. Een handmatige bediening zonder het regelsysteem is niet mogelijk. Inschakelen van het regelsysteem:

- ▶ Sluit de USB-C kabel aan op de aansluiting op de kachel en de netadapter (afb. 8).
 - ▶ Sluit de netadapter aan op het lichtnet (afb. 8).
 - ▶ Open de bedieningsdeur.
 - ▶ Zet de schakelaar op het bedieningspaneel op 'Aan' (afb. 9). Wanneer het indicatielampje blauw brandt, is het regelsysteem klaar voor gebruik.
- ✓ Sluit de bedieningsdeur.



OPMERKING: NETADAPTER EN USB-C KABEL

Het gebruik van een netadapter of een USB-C kabel die niet bij de levering van uw kachel is inbegrepen, kan leiden tot schade aan de elektronica:

- ▶ Gebruik alleen de door HASE meegeleverde netadapter en USB-C kabel om het regelsysteem op het lichtnet aan te sluiten.

INFO: KALIBREREN

Bij het inschakelen van het regelsysteem op het bedieningspaneel worden de luchtkleppen elke keer gekalibreerd waarbij de werking wordt gecontroleerd. Tijdens dit proces knippert de led ca. 1 min. lang.

INFO: UITSCHAKELEN VAN HET REGELSYSTEEM

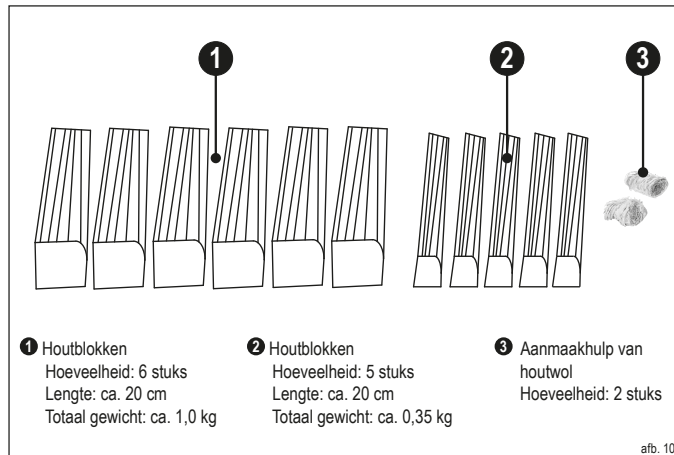
Als de kachel niet in gebruik is, kan het regelsysteem op het bedieningspaneel worden uitgeschakeld om stroom te besparen.

6.3 Verwarmen met de iQ-technologie

De iQ-technologie herkent alle bedrijfsomstandigheden en voert automatisch alle nodige instellingen uit.

Een handmatige bediening zonder het regelsysteem is niet mogelijk.

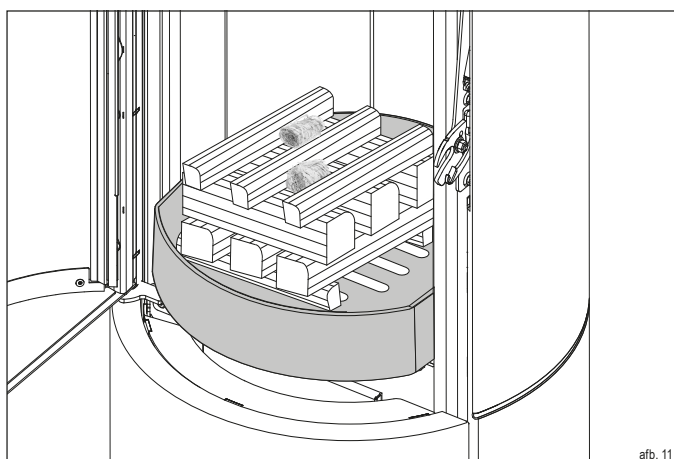
6.3.1 Aanmaakmateriaal



6.3.2 Aansteken

Controleer voor het aansteken of de aslade goed tegen de afdichting aan ligt:

- ▶ **Open de deur van de verbrandingsruimte.**
- ▶ **Leg de houtblokken in het midden op het rooster in de verbrandingsruimte (afb. 11):**
- ▶ **de eerste 2 (2) dwars t.o.v. de kachelruit op het voorste en achterste deel van het rooster leggen**
- ▶ **de volgende 3 (1) in lengterichting t.o.v. de kachelruit op de beide eerste stukken leggen**
- ▶ **de volgende 3 (1) dwars er overheen**
- ▶ **de laatste 3 (2) in de lengte er overheen**
- ▶ **de aanmaakhulp (3) in het midden tussen de bovenste houtblokken**
- ▶ **Steek de aanmaakhulp aan.**
- ✓ **Sluit de deur van de verbrandingsruimte.**



i INFO: RAAMLUCHTSPOELING

Er moet voldoende lucht langs de ruit van de verbrandingsruimte worden geleid, zodat deze roetvrij blijft.

Het openen van de aslade tijdens het stoken kan leiden tot extra roetaanslag op de ruit van de verbrandingskamer.

- ▶ **Open de aslade niet tijdens het stoken.**
- ▶ **Controleer altijd voordat u de kachel gebruikt of de aslade goed tegen de afdichting aanligt.**

6.3.3 Wanneer bijvullen

De iQ-technologie informeert over het moment van bijvullen. Om de emissiewaarde zo laag mogelijk te houden, moet de brandstof altijd op het optimale moment worden bijgevuld:

LED	Bedrijfsstatus
'knippert zo af en toe'	Optimaal moment om bij te vullen
'knippert steeds sneller'	Bijvullen nog mogelijk
'brand permanent'	Bijvullen met kleine blokken hout nog mogelijk (afwijking van de optimale bedrijfsstoestand)
'gedoofd'	Bijvullen zonder hulpmiddelen niet meer mogelijk ▶ LAAT DE KACHEL UITGAAN OF OPNIEUW AANSTEKEN

De LED geeft de volgende fouten weer:

LED	Fout
snel knipperend	Temperatuursensor
snel knipperend	Aandrijvingen

! PAS OP: STORINGEN TIJDENS HET STOKEN

Bij gebruik van te veel brandstof in de kachel (overbelasting), als software uitvalt (stroomstoring) of er foutmeldingen door de led worden aangegeven, ga dan als volgt te werk:

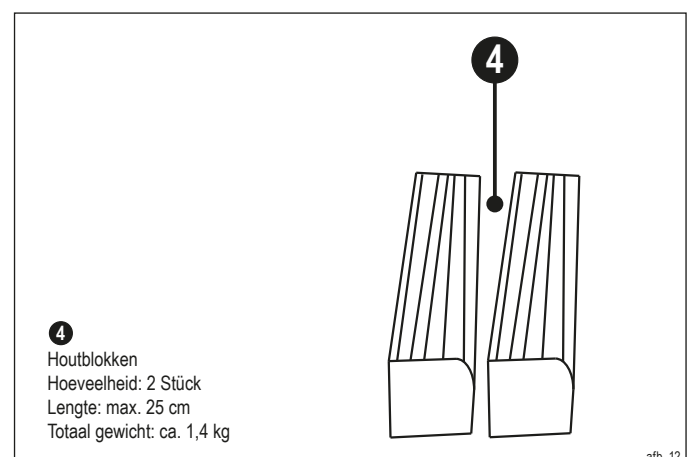
- ▶ Houd de deur van de verbrandingsruimte gesloten.
- ▶ **Blus de vuurgloed nooit met water.**
- ▶ Laat het vuur gecontroleerd uitbranden.

! WAARSCHUWING: STROOMSTORING

In geval van een stroomstoring is de controller niet gereed voor gebruik. Als u de kachel start tijdens een stroomstoring, kunnen er giftige rookgassen in de woonruimte komen:

- ▶ **Bedien de kachel nooit tijdens een stroomstoring.**

6.3.4 Hoeveel bijvullen tijdens het stoken



6.3.5 Hoe bijvullen

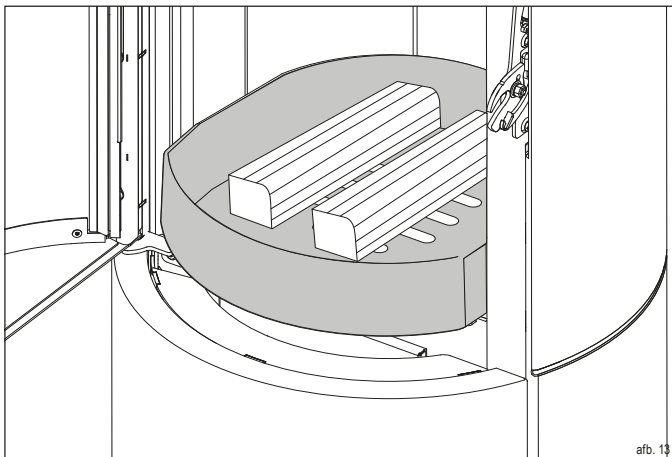
PAS OP: BIJVULLEN

De kachel wordt zeer heet tijdens het stoken:

- ▶ Open de deur van de verbrandingsruimte voorzichtig met de meegeleverde ovenwant.
- ▶ Leg de brandstof er voorzichtig in.
- ▶ Vermijd een te hoog gloedbed.
- ▶ Houd de deur van de verbrandingsruimte en de aslade tijdens het stoken altijd gesloten.
- ▶ Maak de verbrandingsruimte regelmatig schoon.

Zodra de led begint te knipperen, kan er brandstof worden bijgevoerd:

- ▶ Open de deur van de verbrandingsruimte.
- ▶ Leg twee houtblokken (4) met een totaal gewicht van 1,4 kg in het midden van de verbrandingsruimte (met de kopse kant naar voren).
- ▶ Houd ca. 5 cm afstand tot de kachelruit (afb. 13) aan.
- ✓ Sluit de deur van de verbrandingsruimte.



Wanneer de kacheldeur wordt geopend, gaat het bijvul-lampje uit en stelt het regelsysteem de luchtkleppen automatisch in op de meest ideale stand.

OPMERKING: BRANDSTOF BIJVULLEN

De bekleding van de verbrandingsruimte (thermische steen) is gemaakt van vermiculiet.

Het relatief zachte oppervlak slijt op natuurlijke wijze tijdens het gebruik:

- ▶ Leg de brandstof voorzichtig in de verbrandingskamer.
- ▶ Laat geen houtblokken tegen de thermische stenen vallen.
- ▶ Scheuren in de thermische steen hebben geen invloed op de werking van uw kachel.
- ▶ Vervang de thermische stenen als er stukken uit zijn gebroken en de achterwand van de verbrandingsruimte zichtbaar wordt.
- ▶ Reserveonderdelen vindt u in hoofdstuk 12.1 Reserve- en slijtagdelen.

OPMERKING: HOEVEEL BIJVULLEN

De bijgevoerde brandstof mag het gloedbed niet volledig bedekken (gevaar voor detonatie):

- ▶ Zorg ervoor dat u nooit meer dan max. 1,8 kg brandstof tegelijk bijvult.

INFO: OPNIEUW AANSTEKEN

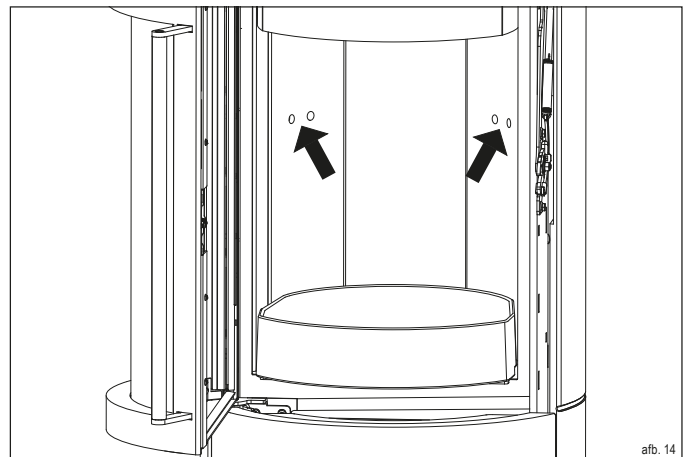
Om uw kachel opnieuw aan te steken, gaat u als volgt te werk:

- ▶ Schuif de as door de openingen van het rooster in de aslade.
- ▶ Verdeel de onverbrande houtskoolresten losjes over de bodem van de verbrandingsruimte, zodanig dat de openingen nog lucht kunnen doorlaten voor het vuur.
- ▶ Ga verder zoals beschreven in hoofdstuk 6.4.2 Aansteken.

INFO: VERBRANDINGSLUCHTOPENINGEN

In de verbrandingskamer bevinden zich openingen (afb. 14) die achterwandlucht in de kachel blazen. Het blokkeren van deze openingen zorgt voor hoge emissies:

- ▶ Blokkeer deze openingen nooit met brandstof!
- ▶ Let op de max. vulhoogte van 20 cm.



6.3.6 Gebruik bij ongunstige weersomstandigheden

OPMERKING: GEBRUIK BIJ ONGUNSTIGE WEERSOMSTANDIGHEDEN

In de overgangperiode (lente/herfst) kunnen er bij buitentemperaturen boven de 16 °C problemen met de trek in de schoorsteen ontstaan.

Als er bij deze temperatuur geen trek kan worden gecreëerd door het snel verbranden van papier of kleine houtblokken (lokvuur), moet er van stoken worden afgezien.

6.4 Stoken beëindigen

Voeg geen brandstof meer toe zodat het stoken kan worden beëindigd. De luchtkleppen sluiten automatisch en de led-indicator gaat uit.

OPMERKING: VERSTOPPING VAN DE SCHOORSTEEN

Als je kachel lange tijd niet in gebruik is geweest, kan er een verstopping in de schoorsteen ontstaan:

- ▶ Laat je schoorsteen controleren door een specialist voordat je hem voor het eerst aansteekt.

6.5 Aslade

PAS OP: HETE AS

De as wordt tijdens het gebruik zeer heet en kan ook na het stoken nog zeer heet zijn.

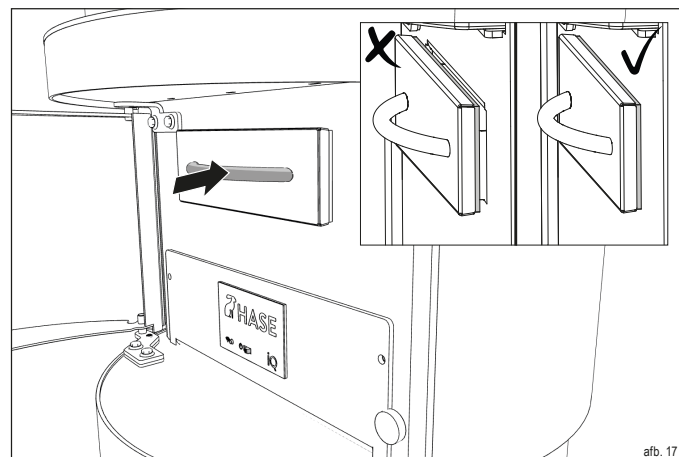
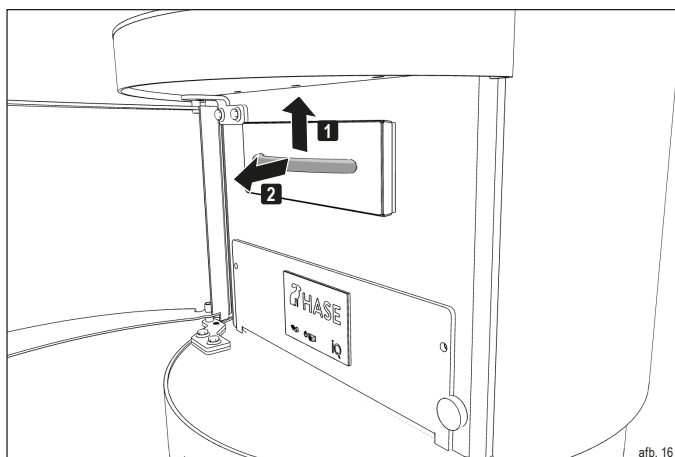
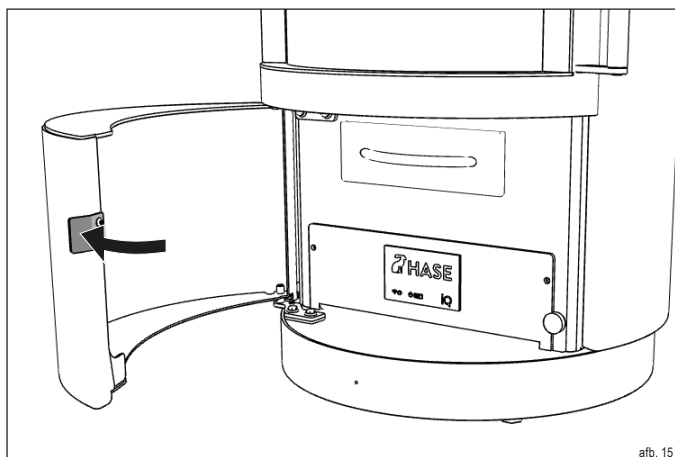
- ▶ Leeg de as in een vuurvaste bak.
- ▶ Laat de as minstens 48 uur afkoelen.
- ▶ Gooi de as pas weg als deze volledig is afgekoeld.
- ▶ Laat de as in de la niet tot aan de bodem van de verbrandingsruimte komen.

INFO: ASLADE

Let er bij het inschuiven van de aslade op dat deze goed tegen de afdichting aanligt (afb. 17). Dit zorgt ervoor dat het verbrandingsproces niet wordt verstoord door valse lucht.

Voor het uitnemen van de aslade gaat u als volgt te werk:

- ▶ Open de bedieningsdeur (afb. 15).
- ▶ Trek de aslade aan de afdekking uit de opening naar buiten (afb. 16).
- ▶ Leeg de as in een vuurvaste bak.
- ✓ Schuif de aslade terug in de opening, zodanig dat deze goed tegen de afdichting aanligt (afb. 17).



7 Instandhouding

7.1 Algemene inspectie

i INFO: CONTROLE VAN DE KACHEL

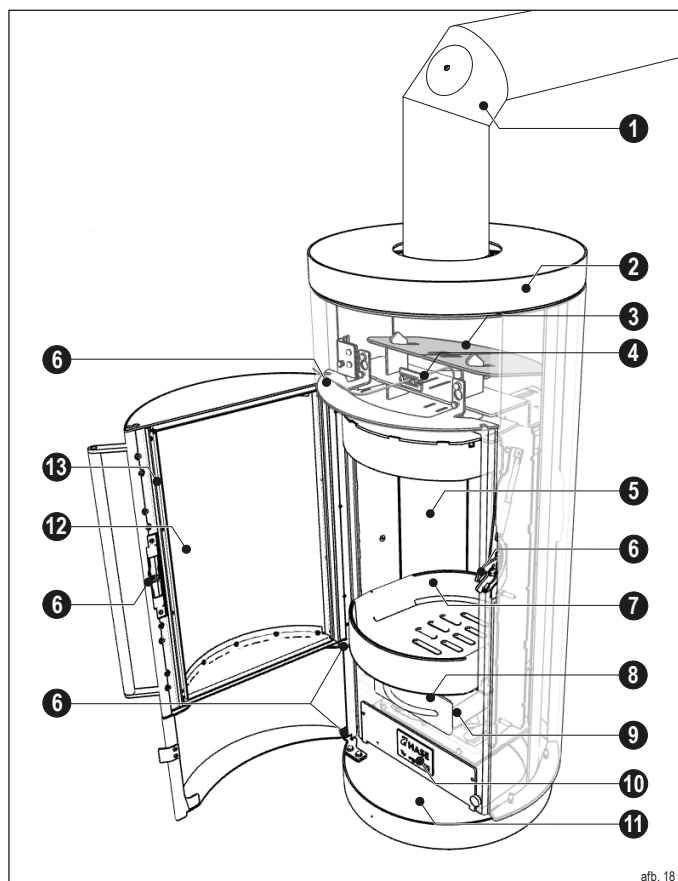
De kachel moet regelmatig worden gecontroleerd om na te gaan of er geen defecten zijn en of hij veilig werkt:

- ▶ Laat uw kachel minstens 1 keer per jaar door een specialist nakijken.

h OPMERKING: REGELMATIG INSTANDHOUDING

Om ervoor te zorgen dat je kachel goed werkt, moet je hem regelmatig onderhouden.

7.2 Onderhoudsoverzicht



- | | | |
|--------------------------------------|---------------------|--------------------------|
| 1 Rookkanaal | 6 Deurvergrendeling | 11 Ascompartiment |
| 2 Ommanteling | 7 Stookrooster | 12 Kachelruit |
| 3 Keerplaat | 8 Aslade | 13 Afdichting kacheldeur |
| 4 Temperatuursensor | 9 Afdichting aslade | |
| 5 Thermo stenen (verbrandingsruimte) | 10 Bedieningspaneel | |

7.3 Onderhoud

h PAS OP: HETE ONDERDELEN

Kachelonderdelen die in het onderhouds- en reinigingsschema worden genoemd, worden tijdens het gebruik zeer heet:

- ▶ Voer alle onderhoudswerkzaamheden alleen uit als de kachel volledig is afgekoeld.

h OPMERKING: REGELMATIG ONDERHOUD

Uw kachel moet regelmatig worden onderhouden om de goede werking ervan te garanderen. De in de tabel 'Onderhouds- en smeerschema' genoemde punten zijn afhankelijk van de volgende factoren:

- Brandstofkwaliteit
- Intensiteit van het gebruik
- Stookgewoontes
- Wettelijke voorschriften

h WAARSCHUWING: BESCHADIGDE AFDICHTINGEN

Als de deurafdichtingen beschadigd of versleten zijn, kunnen giftige rookgassen uit de kachel ontsnappen:

- ▶ Gebruik uw kachel nooit als de afdichtingen op de deur van de vuurkist versleten of beschadigd zijn.
- ▶ Vervang versleten of beschadigde afdichtingen voordat u de kachel weer gebruikt.

h WAARSCHUWING: GIFTIGE GASSEN

Verstopte schoorstenen produceren giftige gassen die de woonruimte kunnen binnendringen:

- ▶ De schoorsteen en het rookkanaal moeten vrij zijn van verstoppingen.
- ▶ Maak het rookkanaal regelmatig schoon.
- ▶ Laat de schoorsteen regelmatig reinigen door een specialist.
- ▶ Gebruik alleen aanbevolen brandstoffen.
- ▶ Lees de gebruiksaanwijzing en volg deze op.

Onderhouds- en smeerschema

ONDERHOUDSPUNT	TE DOEN	WOMIT?	FREQUENTIE
12 Kachelruit	Reinigen	Papieren doekje	Naar behoefte
2 Ommanteling	Reinigen	Papieren doekje	Naar behoefte
10 Bedieningspaneel	Reinigen	Lappen	Naar behoefte
13 Afdichting kacheldeur	Controleren/vervangen	Nieuwe afdichting	Naar behoefte*
9 Afdichting aslade	Controleren/vervangen	Nieuwe afdichting	Naar behoefte*
7 Stookrooster	Afvegen/afzuigen**	Veger/aszuiger	Dagelijks
8 Aslade	Legen/afzuigen**	Veger/aszuiger	Dagelijks
5 Bekleding verbrandingsruimte	Afvegen/afzuigen**	Veger/aszuiger	Maandelijks
11 Ascompartiment	Uitzuigen**	Aszuiger	Maandelijks
5 Bekleding verbrandingsruimte	Controleren	Ogen	Jaarlijks
1 Rookkanaal	Controleren/vegen	Veger	Jaarlijks
6 Deurvergrendeling	Smeren	Speciaal vet***	Jaarlijks
Schoorsteen	Laten vegen	Schoorsteenveger	Jaarlijks
3 Keerplaat	Rookgastraject reinigen	Borstel	Jaarlijks
4 Temperatuursensor	Afvegen	Borstel	Jaarlijks

*Bij beschadigingen en zichtbare lekkage.

**Voor het zuigen mag alleen een industriële stofzuiger met asafscheider worden gebruikt.

***Inbegrepen in de startbox en verkrijgbaar bij uw HASE-dealer.

7.3.1 Kachelruit reinigen

Bij ernstige verontreiniging:

- ▶ Maak een stukje keukenpapier of krant vochtig en dompel het in koude as.
- ▶ Wrijf de ruit ermee in.
- ▶ Maak de ruit droog met droog papier.

Bij lichte verontreiniging:

- ▶ Smit glasreiniger op een doek en wrijf het op de ruit.
- ▶ Gebruik geen schurende, bijtende of scherpe reinigingsmiddelen om het glasoppervlak niet te beschadigen.

7.3.2 Ommanteling reinigen

Kachels van HASE beschikken over een sterk hittebestendige lak met open poriën die een beperkte corrosiebescherming biedt. In bepaalde omstandigheden kan daarom een roestlaagje optreden. Afhankelijk van het model is uw kachel voorzien van een stalen, keramische of stalen ommanteling.

Keramik/steen:

- ▶ Gebruik voor het schoonmaken van de ommanteling een licht met water bevochtigde doek.

Staal:

- ▶ Gebruik een droge of iets vochtig gemaakte doek.
- ▶ Gebruik geen zuurhoudende schoonmaakmiddelen (bijv. citrus- of azijnreiniger).

INFO: STALEN MANTEL

Gebruik voor deze reinigingsmethode uitsluitend as van gekloofd hardhout. Houtbriketten kunnen additieven bevatten, welke mogelijkwijze krassen in het oppervlak van de vitrokeramische ruit veroorzaken.

7.3.3 Aslade en rooster reinigen

- ▶ Open de deur van de verbrandingsruimte.
- ▶ Veeg de as door de openingen van het rooster in de aslade of zuig de as op.
- ▶ Sluit de deur van de verbrandingsruimte.
- ▶ Open de bedieningsdeur.
- ▶ Trek de aslade aan de afdekking uit de opening naar buiten (afb. 16).
- ▶ Leeg de as in een vuurvaste bak of zuig de aslade schoon.
- ▶ Schuif de aslade weer terug in de opening (afb. 17).
- ✓ Sluit de bedieningsdeur.

7.3.4 Ascompartiment reinigen

- ▶ Open de bedieningsdeur.
- ▶ Trek de aslade aan de afdekking uit de opening naar buiten (afb. 16).
- ▶ Zuig of veeg het ascompartiment schoon.
- ▶ Gebruik een droge doek om het schoon te maken. Gebruik geen zuurhoudende schoonmaakmiddelen (bijv. citrus- of azijnreiniger) of water, om de elektronica niet te beschadigen.
- ▶ Schuif de aslade weer terug in de opening (afb. 17).
- ✓ Sluit de bedieningsdeur.

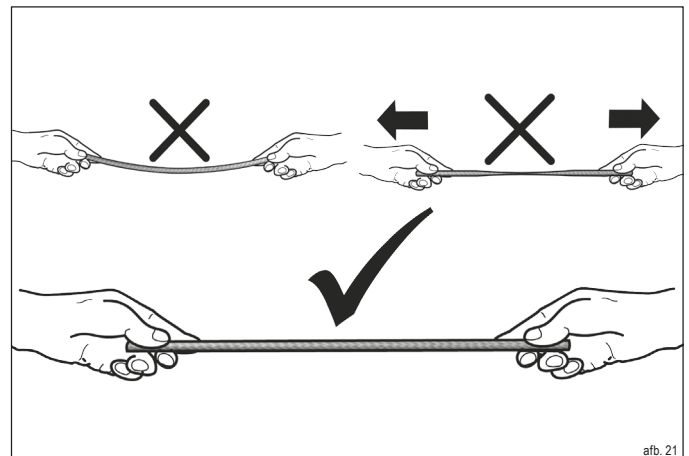
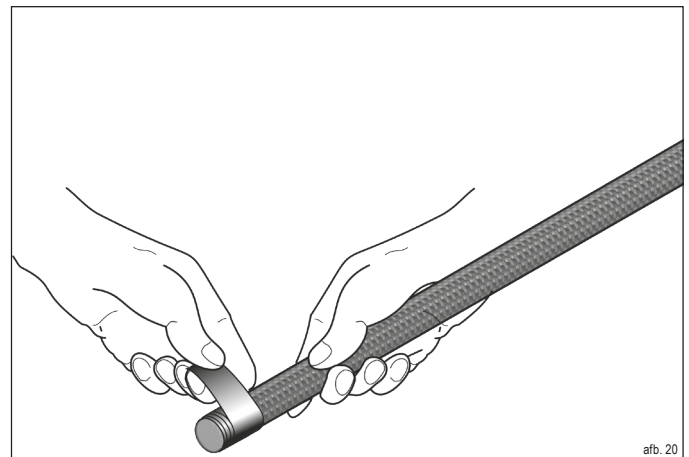
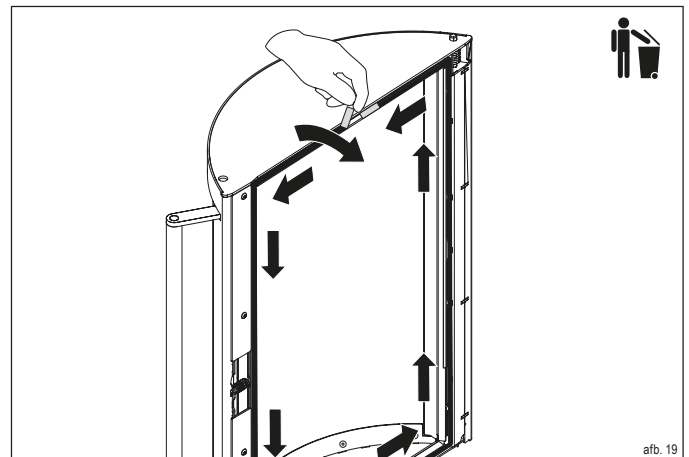
7.3.5 Bekleding verbrandingskamer controleren/reinigen

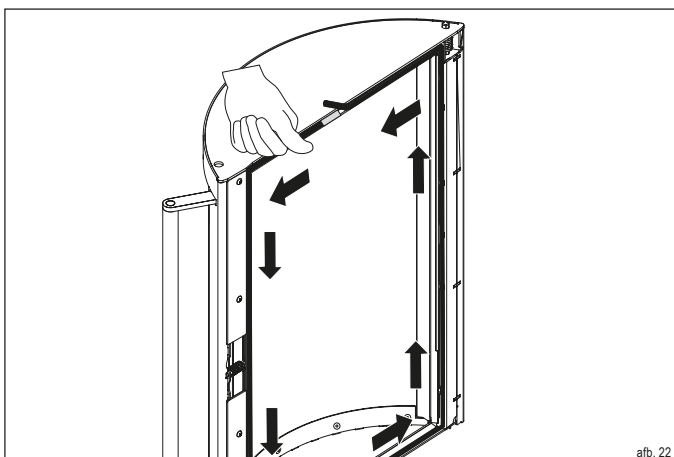
- ▶ Open de deur van de verbrandingsruimte.
- ▶ Controleer of de bekleding van de verbrandingsruimte intact is. Als er stukken zijn uitgebroken, moet de bekleding worden vervangen (zie hoofdstuk 7.3.11 Bekleding van de verbrandingsruimte (thermische stenen) vervangen).
- ▶ Kleine scheurtjes hebben geen invloed op de werking van uw kachel.
- ▶ Gebruik geen voorwerpen met scherpe randen om beschadiging van de bekleding te voorkomen.
- ▶ Veeg of zuig de verbrandingsresten op.
- ▶ Controleer of de openingen in de achterwand (afb. 14) vrij zijn. Zuig de openingen schoon.
- ✓ Sluit de deur van de verbrandingsruimte.

7.3.6 Afdichting kacheldeur vervangen

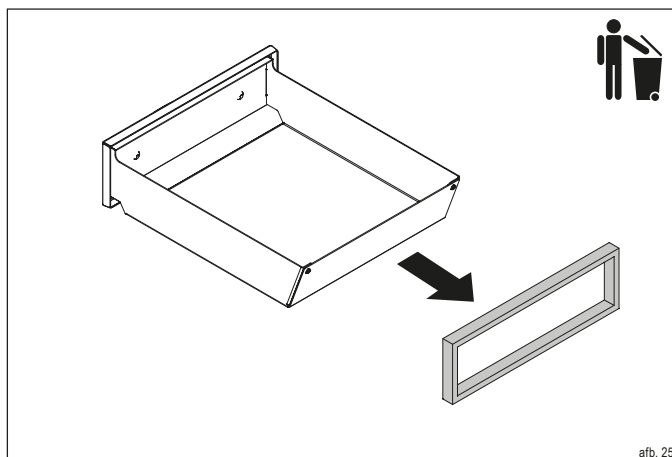
Ga als volgt te werk om de afdichting te vervangen:

- ▶ Open de deur van de verbrandingsruimte.
- ▶ Trek de oude afdichting aan één van de uiteinden uit de geleiding en gooi deze in de afvalbak (afb. 19).
- ▶ Wikkel kopertape om één uiteinde van de nieuwe afdichting over een lengte van ca. 3 cm (afb. 20).
- ▶ Zorg er bij het monteren van de afdichting voor dat deze niet doorhangt en iets wordt samengedrukt (afb. 21).
- ▶ Begin met het monteren van de afdichting in het midden van de sponning, aan de bovenkant van de kacheldeur. Druk de afdichting gelijkmatig in de sponning (afb. 22). Laat het uiteinde een beetje langer uitsteken en knip de afdichting recht af (afb. 23).
- ▶ Wikkel ook dit uiteinde in met koperband (afb. 20) en druk de afdichting in de geleiding (afb. 24).
- ✓ Sluit de deur van de verbrandingsruimte.

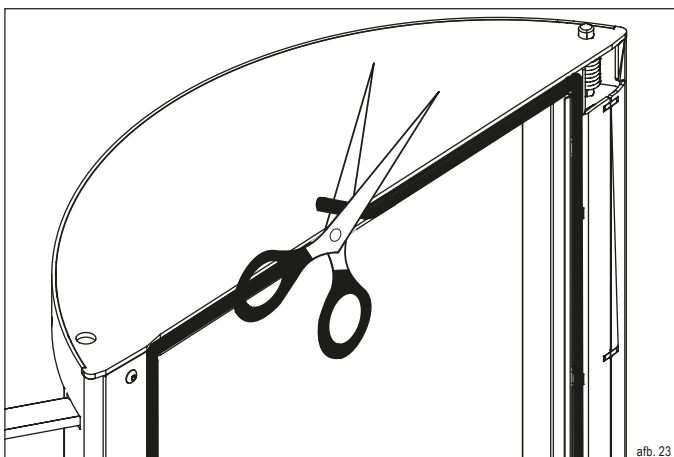




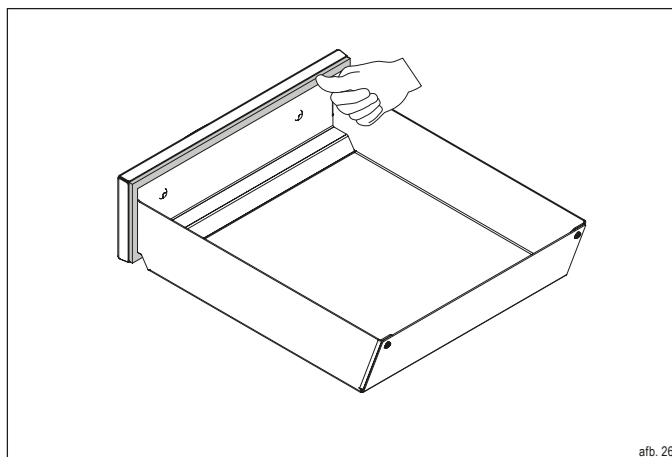
afb. 22



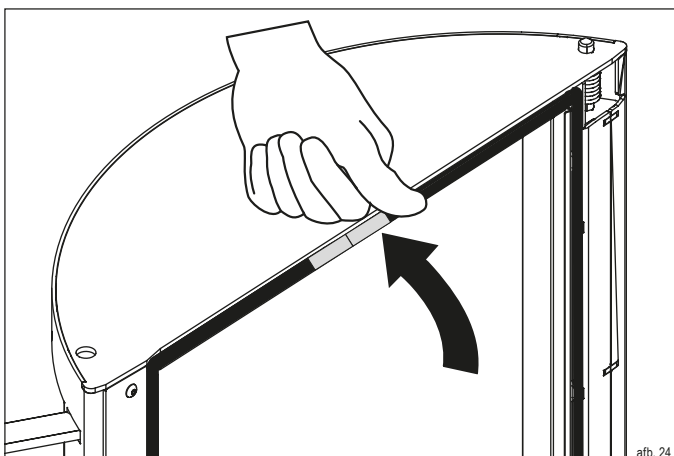
afb. 25



afb. 23



afb. 26



afb. 24

7.3.7 Siliconen afdichting aslade vervangen

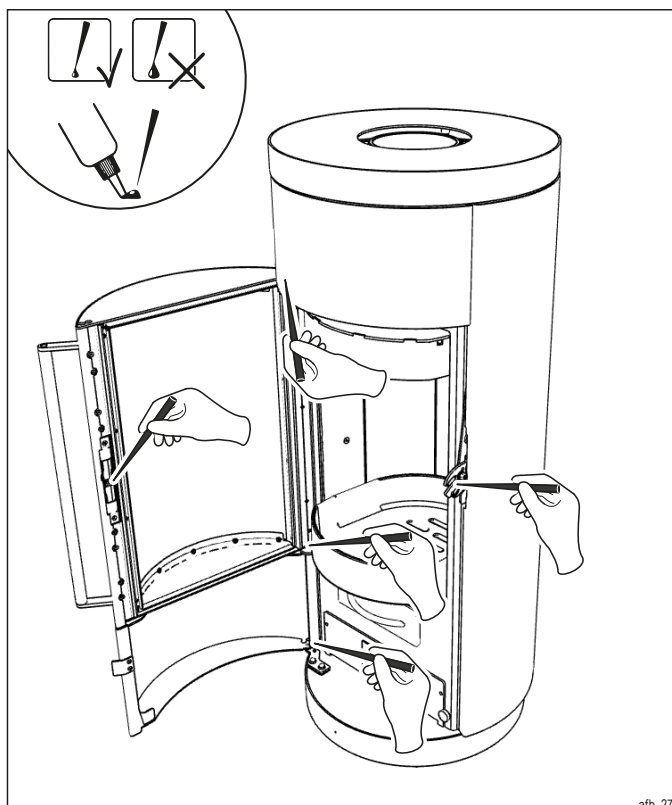
i INFO: ASLADE

Haal eerst de asresten uit de aslade en gooi deze in een vuurvaste bak voordat u de afdichting vervangt.

- ▶ Open de bedieningsdeur.
- ▶ Trek de aslade aan de afdekking uit de opening naar buiten (afb. 16).
- ▶ Trek de oude afdichting uit de geleiding en gooi deze in de vuilnisbak (afb. 25).
- ▶ Druk de nieuwe afdichting gelijkmatig in de geleiding van de aslade (afb. 26).
- ✓ Schuif de aslade weer terug in de opening (afb. 17).

7.3.8 Deurvergrendeling smeren

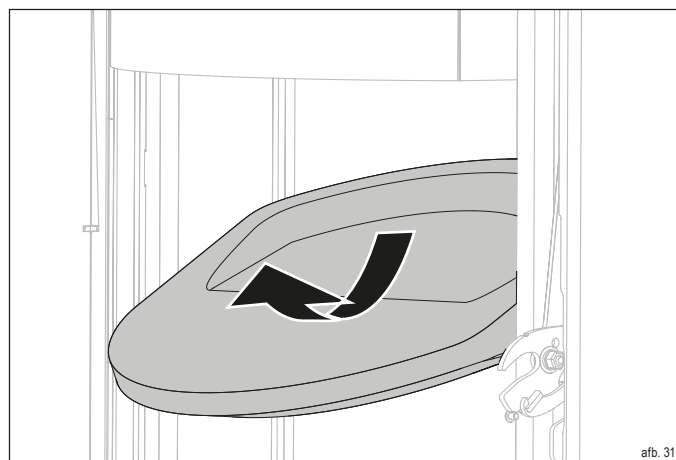
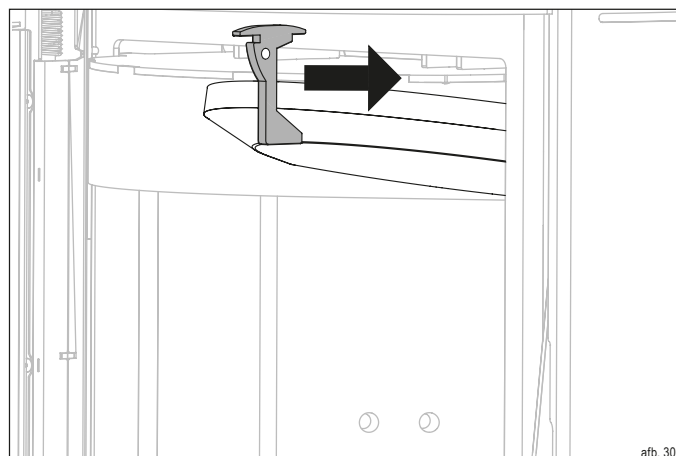
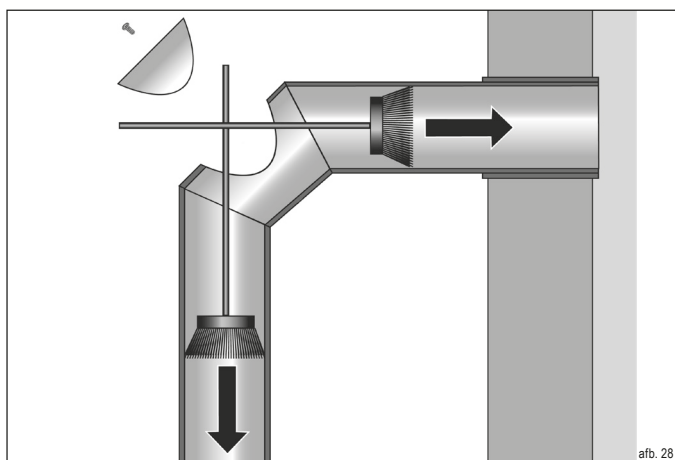
- ▶ Open de deur van de verbrandingsruimte.
- ▶ Smeer de punten met het speciale vet uit de startbox (afb. 27).
- ✓ Sluit de deur van de verbrandingsruimte.



afb. 27

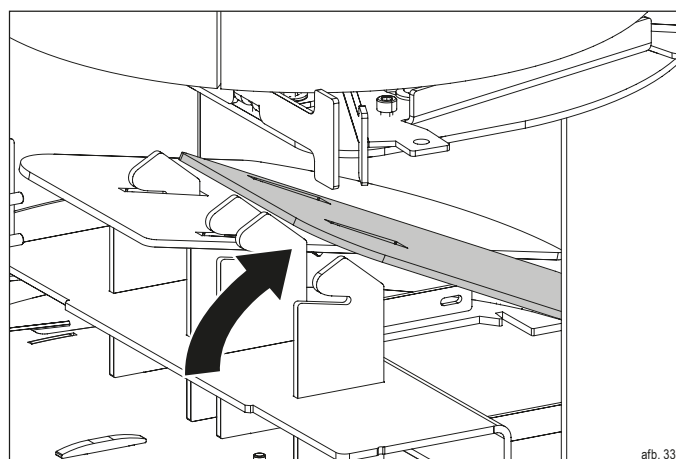
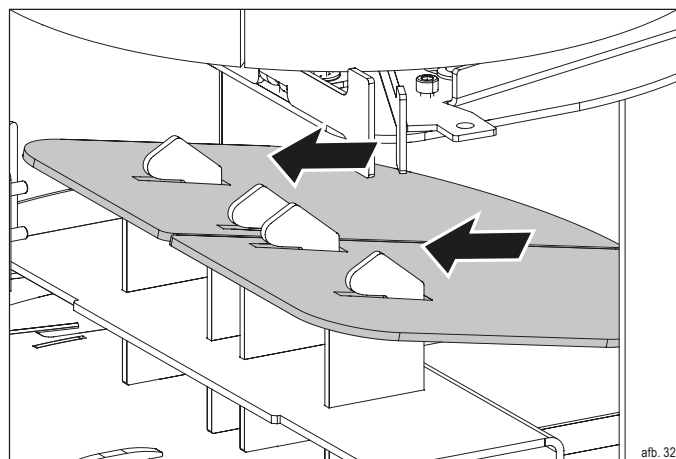
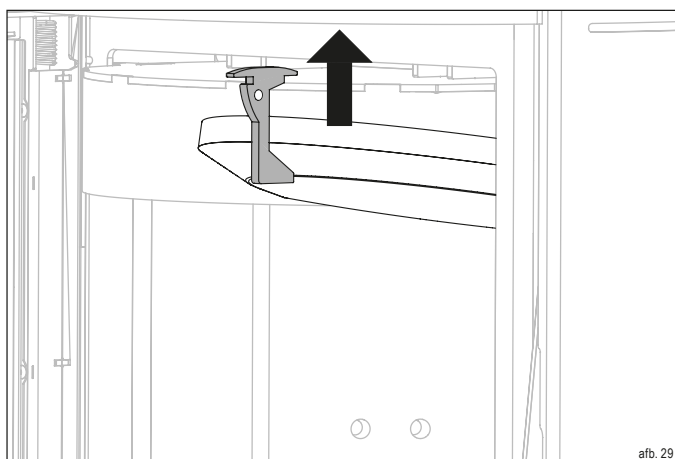
7.3.9 Rookkanaal reinigen

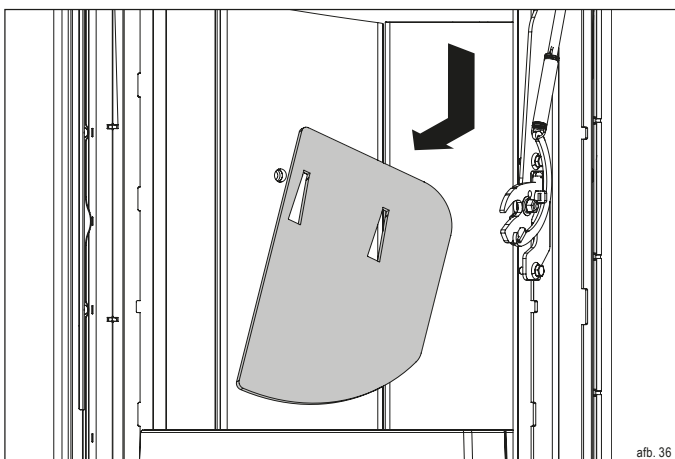
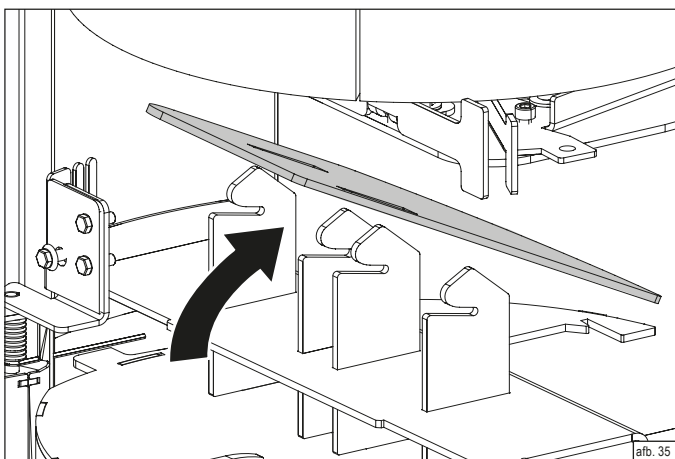
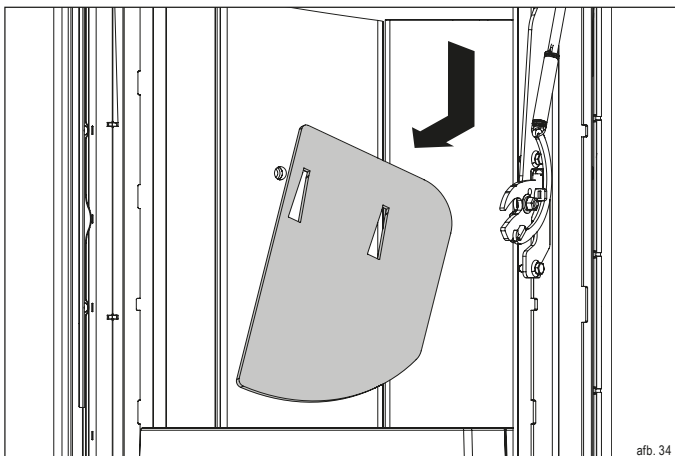
- ▶ Open het luikje op het rookkanaal (afb. 28).
- ▶ Veeg het roet naar achteren in de schoorsteen en naar beneden in de kachel (afb. 28).
- ✓ Sluit het luikje.



7.3.10 Keerplaten uitbouwen

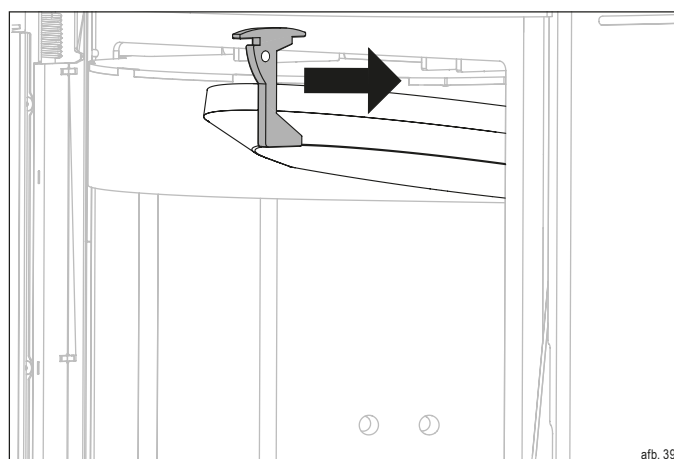
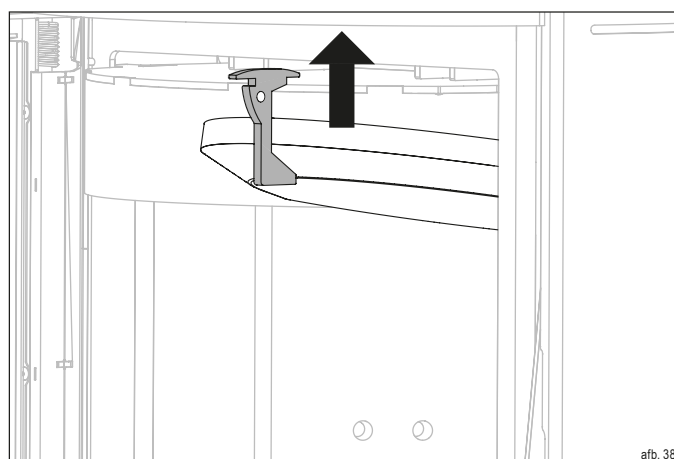
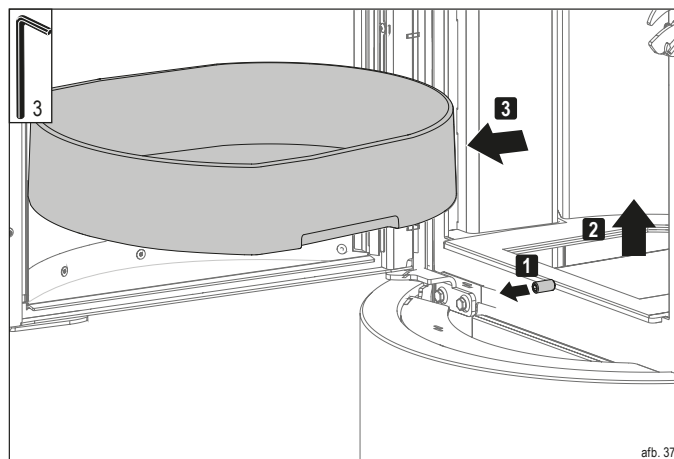
- ▶ Open de deur van de verbrandingsruimte.
- ▶ Schuif de houder van de thermische steen naar boven (afb. 29).
- ▶ Schuif de houder van de thermische steen naar voren (afb. 30).
- ▶ Haal de thermische steen voorzichtig uit de houder zoals afgebeeld (afb. 31).
- ▶ Schuif de keerplaten naar boven om ze los te maken van de houder (afb. 32).
- ▶ Verwijder de keerplaten één voor één, zoals afgebeeld (afb. 33-36).
- ▶ Maak de rookgaskanalen schoon met een borstel.
- ✓ Zet de uitgebouwde onderdelen er in omgekeerde volgorde weer in.

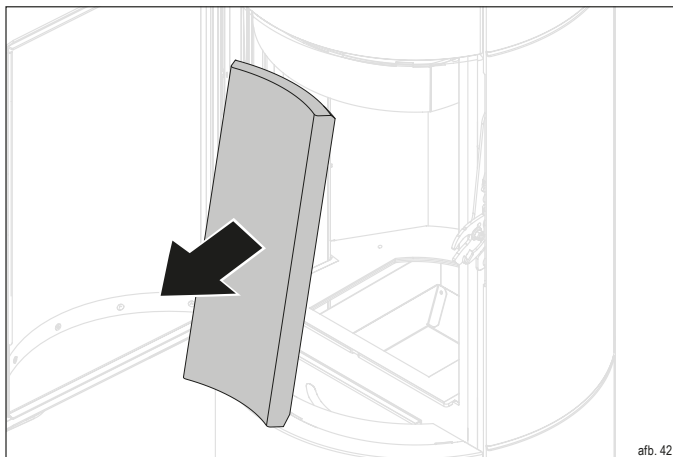
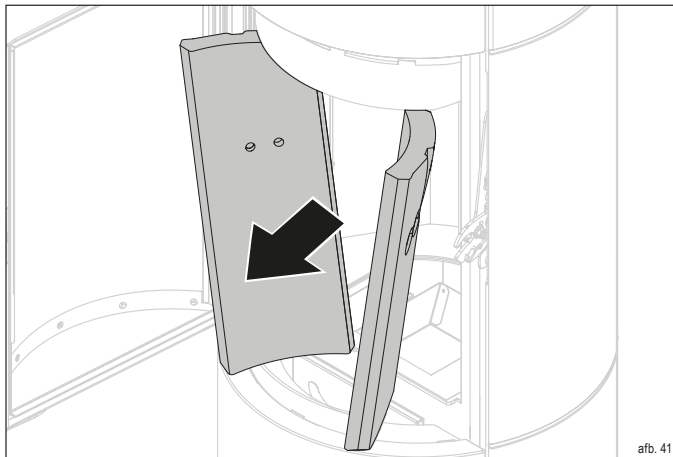
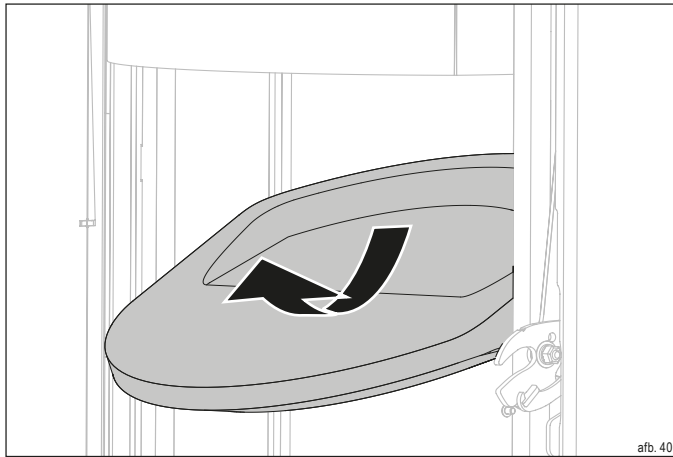




7.3.11 Bekleding van de verbrandingskamer
(thermische stenen) vervangen

- ▶ Open de deur van de verbrandingsruimte.
- ▶ Haal het stookrooster uit de verbrandingsruimte (afb. 37).
- ▶ Schuif de houder van de thermische steen naar boven (afb. 38).
- ▶ Schuif de houder van de thermische steen naar voren (afb. 39).
- ▶ Haal de bovenste thermische steen voorzichtig uit de houder zoals afgebeeld (afb. 40).
- ▶ Haal de twee thermische stenen aan de zijkant eruit (afb. 41).
- ▶ Haal de achterste thermische steen eruit (afb. 42).
- ✓ Zet de onderdelen er in omgekeerde volgorde weer in.





7.4 Reparaties

Ook als u uw kachel gebruikt zoals bedoeld, kan er na verloop van tijd schade ontstaan door slijtage.

Laat defecte onderdelen vervangen door een vakman.

Een lijst van reserve- en slijtageonderdelen vindt u in

hoofdstuk 12.1 Reserve- en slijtageonderdelen.

Reserveonderdelen kunt u bij uw HASE-dealer verkrijgen.

8 Problemen oplossen

8.1 Checklist aansteken

Storing	Mogelijke oorzaken	Oplossing
Het hout ontbrandt niet, of slechts langzaam.	Te dikke houtblokken. Het hout is te vochtig.	✓ Gebruik dünnere houtblokken. ✓ Gebruik droger hout.
	Te weinig luchttoevoer.	✓ Luchttoevoer controleren.
Het hout brandt zonder heldere, gele vlam, smeult*, gaat uit.	Het hout is te vochtig. Houtblokken te dik.	✓ Gebruik droger hout. ✓ Gebruik dünnere houtblokken.
	Te weinig luchttoevoer. Katalysator verstopt.	✓ Luchttoevoer controleren. ✓ Katalysator reinigen.
	Buitemtemperatuur te hoog (overgangsperiode).	✓ Niet stoken.
Roetaanslag op de kachelruit.	Het hout is te vochtig. Houtblokken te dik.	✓ Gebruik droger hout. ✓ Gebruik dünnere houtblokken.
	Deur van de verbrandingsruimte niet luchtdicht.	✓ Afdichting controleren, evt. vervangen
	Schoorsteen-diameter te groot.	✓ Type schoorsteen / constructie ongeschikt (enkelwandige constructie). Neem contact op met de HASE-dealer. Schoorsteenberekening uitvoeren. Trekversterker of rookafzuiger installeren. Laat de schoorsteen verlengen.

*zie lijst met begrippen

8.2 Checklist stoken

Storing	Mogelijke oorzaken	Oplossing
De kachel verwarmt niet goed.	Te weinig hout. Houtblokken te dik. Ongeschikte houtsoort	✓ Houtblokken bijvullen. ✓ Gebruik dünnere houtblokken ✓ Gebruik een andere houtsoort (zie hoofdstuk 3.1 Toegestane brandstoffen)
	Het hout is te vochtig.	✓ Gebruik droger hout.
	Luchtopeningen geblokkeerd of vervuild door as.	✓ Luchtopeningen vrij houden, as verwijderen.
	Deur van verbrandingsruimte niet luchtdicht.	✓ Afdichting controleren, evt. vervangen.
De kachel verwarmt te goed.	De schoorsteentrek is te zwak.	✓ Onderdruk door de schoorsteenveger laten controleren. Alle inspectie-openingen (luikje op het rookkanaal, schoorsteen) sluiten en op lekkage controleren.
	Te veel hout.	✓ Let op de hoeveelheid (zie hoofdstuk 6.4.5 Hoe bijvullen)
De kachel verwarmt te goed.	Deur van verbrandingsruimte sluit niet goed af.	✓ Neem contact op met een HASE-dealer.
	Microcontroller defect.	✓ Controleer of de microcontroller goed werkt.
	Schoorsteentrek te hoog.	✓ Aan schoorsteenveger vragen, indien mogelijk trekbe­grenzer laten inbouwen. ✓ Neem contact op met een HASE-dealer.

8.3 Checklist regelsysteem

Storing	Mogelijke oorzaken	Oplossing
Veel roetaanslag, thermische stenen blijven niet roetvrij.	Het hout is te vochtig.	✓ Gebruik droger hout.
	Onvoldoende luchttoevoer.	✓ Luchttoevoer-openingen controleren.
	Te weinig hout.	✓ Hoeveelheid hout verhogen.
	Aslade sluit niet goed af	✓ De aslade er goed inschuiven.
Rook in de kamer tijdens het stoken.	De schoorsteentrek is te zwak.	✓ Neem contact op met een HASE-dealer.
	Te weinig luchttoevoer.	✓ Luchttoevoer controleren.
	Rookgaskanalen ernstig verontreinigd.	✓ Rookgaskanalen reinigen, contact opnemen met een schoorsteenveger.
	Schoorsteendiameter te klein.	✓ Contact opnemen met de schoorsteenveger.
	Schoorsteen geblokkeerd.	✓ Contact opnemen met de schoorsteenveger.
	Onderdruk in het woonvertrek als gevolg van luchtafzuigers (ventilator, afzuigkap, badkamerventilator).	✓ Luchtafzuigers uitschakelen tijdens het stoken. ✓ Druk overal gelijk maken. (raam openen) ✓ Raamcontactschakelaar installeren.
	Te veel brandstof.	✓ Let op de bijvulhoeveelheid (zie hoofdstuk 6.4.5 Hoe bijvullen)
Er ontsnapt rook als de kacheldeur wordt geopend.	De schoorsteentrek is te zwak.	✓ Neem contact op met een HASE-dealer.
	Te weinig luchttoevoer.	✓ Luchttoevoer controleren.
	Schoorsteendiameter te groot / te klein.	✓ Neem contact op met een schoorsteenveger.
	Het vuur brandt nog.	✓ De vlammen moeten bij het openen van de deur gedoofd zijn.
	De kacheldeur te snel geopend.	✓ Open de kacheldeur langzamer.
	Onderdruk in het woonvertrek als gevolg van luchtafzuigers (ventilator, afzuigkap, badkamerventilator).	✓ Luchtafzuigers tijdens het stoken uitschakelen.
	Smoorklep* gesloten.	✓ Smoorklep openen.
Detonatie.	Te weinig verbrandingslucht, te laat bijgevuld.	✓ Wanneer het moment om bij te vullen is verstreken, alleen nog kleine houtblokken op voldoende afstand van elkaar bijvullen en het gloedbed niet volledig afdekken.
	Te veel brandstof.	✓ Het gloedbed niet volledig afdekken, zorg voor voldoende ruimte tussen de houtblokken. Let op de hoeveelheid. (zie hoofdstuk 6.4.5 Hoe bijvullen)

*alleen bij kamerluchtafankelijk gebruik.

Storing	Mogelijke oorzaken	Oplossing
Bedieningspaneel / Microcontroller Indicatielampje licht niet op.	Stekker niet goed aangesloten.	✓ Sluit de stekker aan op het lichtnet.
	De USB-kabel tussen de aansluiting op de kachel en de netadapter is niet goed aangesloten.	✓ Sluit de verbindingkabel aan op de aansluitingen.
	Geen stroom aanwezig.	✓ Controleer de contactdoos. Zekering in zekeringkast weer inschakelen.
	Stroomuitval.	✓ Zekering in zekeringkast weer inschakelen.
	Netadapter defect.	✓ Neem contact op met een HASE-dealer.
Kan niet worden in- en uitgeschakeld.	Schakelaar vervuild.	✓ Maak de schakelaar schoon.
	Schade door overspanning.	✓ Controleer of de schakelaar zonder weerstand kan worden bewogen. ✓ Neem contact op met een HASE-dealer.
Uitval van het regelsysteem, brandstof verbrandt te snel.	Kachel overbelast door overmatig/te heet stoken.	✓ Houd u aan de bijvulhoeveelheden uit de gebruiksaanwijzing. ✓ Neem contact op met een HASE-dealer.
	Luchtklep klemt, door storing of stroomuitval (te veel lucht → te hoge temperaturen).	✓ Controleer de stroomtoevoer. ✓ Neem contact op met een HASE-dealer.
	Aslade niet goed gesloten (te veel lucht → te hoge temperaturen).	✓ De aslade tijdens het stoken gesloten houden.
Led		
Geeft geen bijvullen aan, de kachel gaat uit.	Verkeerd aangesloten.	✓ Neem contact op met een HASE-dealer.
	Led vervuild.	✓ De led met een iets vochtige doek reinigen.
	Batterij leeg.	✓ De batterij testen, de microcontroller op het lichtnet aansluiten.
	Stekker losgetrokken.	✓ De netadapter op het lichtnet aansluiten.
	Kortsluiting door zeepsop/water. Microcontroller defect, verkeerd gemonteerd. Led defect. Netadapter defect. Schade door overspanning. Thermo-element defect.	✓ Neem contact op met een HASE-dealer.
Aandrijfmotoren		
Draaien niet, gaan kapot. Kachel brandt op maximum. Veel lawaai. Trillingsgeluiden.	Temperaturen te hoog.	✓ Houd u aan de bijvulhoeveelheden uit de gebruiksaanwijzing.
	Motoren niet aangesloten. Slijtage. Overbelasting door blokkade.	✓ Neem contact op met een HASE-dealer.
	Slijtage, verkeerde bevestiging	

Storing	Mogelijke oorzaken	Oplossing
Temperatuursensor		
Meet de verkeerde temperatuur:		
→Kachel brandt niet.	Sensor defect. Verkeerd aangesloten. Kabelbreuk, softwarefout, microcontroller kapot.	✓ Neem contact op met een HASE-dealer.
→Kachel brandt max.		
→Kachel is niet regelbaar.		
	Stroomuitval.	✓ Controleer de stroomtoevoer.

9 Afvoer

9.1 Afvoer van de verpakking

Uw kachel is bij de aflevering verpakt met kunststof folie. Breng kunststoffen naar een recycling-station.

U kunt bij uw stad of gemeente nadere informatie inwinnen over de correcte verwijdering van verpakkingen en de mogelijkheden voor het inleveren van verpakkingsafval.

9.2 Afvoer van het product

U kunt uw kachel op de volgende manier afvoeren:

- ▶ **De kachel kan in afzonderlijke onderdelen worden gedemonteerd om een goede afvoer mogelijk te maken. Neem hiervoor contact op met uw HASE-dealer.**

10 Milieubescherming

10.1 Recycling en hergebruik

INFO: RECYCLING

HASE Kachels zijn zo geconstrueerd dat de materialen per soort kunnen worden gescheiden en apart kunnen worden gebruikt:

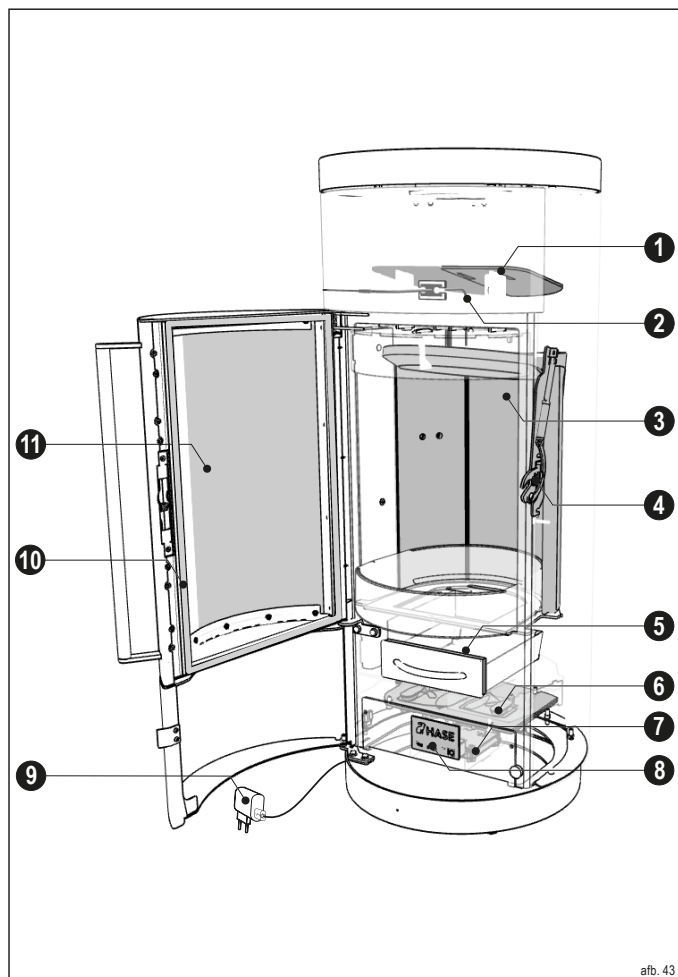
- ▶ **Neem contact op met uw HASE-dealer, zodat uw kachel op de juiste manier kan worden gedemonteerd en gerecycled.**

Benaming	Definitie
Smookklep	Afsluitinrichting in het rookgastraject ter vermindering van een verhoogde onderdruk
Thermische stenen	Binnenbekleding in de verbrandingskamer van vermiculiet als isolatie.
Onderdruk (schoorsteentrek)	De vereiste onderdruk zorgt voor een veilige afvoer van de rookgassen en de aanvoer van de benodigde hoeveelheid verbrandingslucht.
Schoorsteentrek	Fysisch proces waardoor de rookgassen van de kachel op betrouwbare wijze naar buiten stromen.
Lokvuur	Een snel ontvlammend vuur om de schoorsteentrek op te bouwen en zo ongunstige bedrijfsomstandigheden, zoals koude lucht in de schoorsteen, te overwinnen.
Rookkanaal	Verbindingsstuk voor het aansluiten van een haard op de schoorsteen. Dient voor de afvoer van de rookgassen van een kachel.
Smeulen	Een trage verbranding zonder open vlammen met sterke rookontwikkeling.
Verbrandingslucht	Lucht die tijdens het stoken aan een kachel wordt toegevoerd.
Detonatie	Abrupte verbranding door ophoping van onverbrand houtgas in de verbrandingskamer.
Creosoot	Bruine vlekken in de mantelsteen van de schoorsteen als gevolg van condensatie, worden veroorzaakt door te lage rookgastemperaturen en kunnen leiden tot een schoorsteenbrand.
Warmteafgifte	Bruikbare warmte-energie die wordt opgewekt tijdens het omzettingsproces van de brandstof
Niet-continu gebruikte haard	Haard waarin continu slechts één laag brandstof wordt toegevoerd voor een periode van ca. 45 minuten.

12 Bijlage

12.1 Reserve- en slijtagedelen

BASILIA iQ:



afb. 43

Nummer	Bezeichnung	Art.-Nr.
1	Keerschot	1017297
2	Temperatuursensor	1017296
3	Set thermische stenen	1017288
4	Deurvergrendeling verbrandingsruimte	1014207
5	Afdichting aslade	1017289
6	iQ unit	1017290
7	Microcontroller	1017306
8	Bedieningspaneel	1017291
9	Netadapter + kabel	1017292
10	Afdichting kacheldeur	1001882
11	Ruit voor kacheldeur	1002429

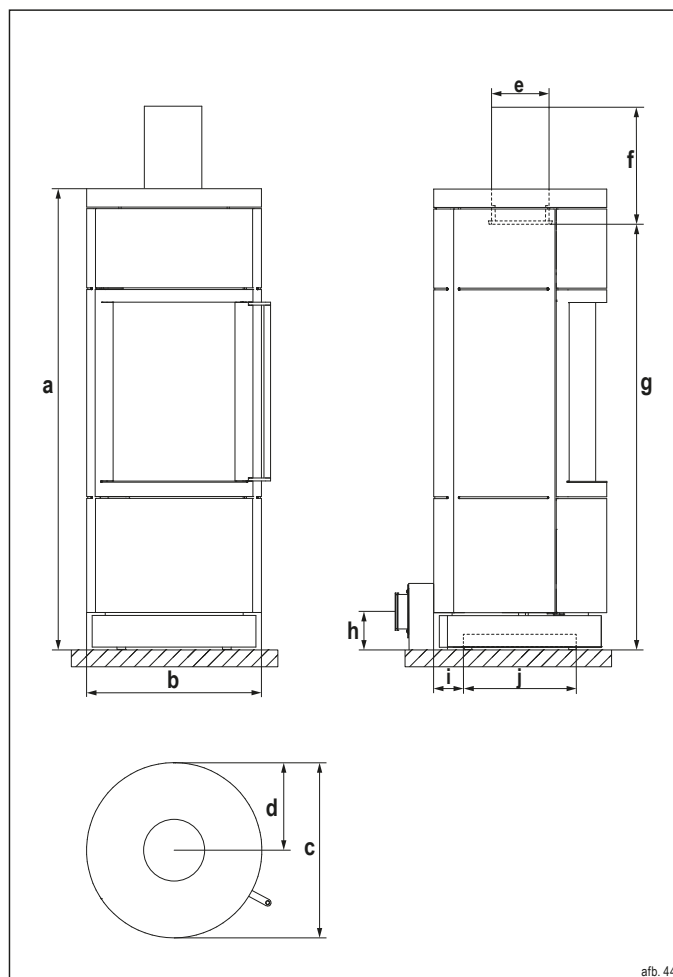
OPMERKING: REPARATIE EN VERVANGING

Het repareren of vervangen van reserve- en slijtagedelen zonder adequate vakkennis kan leiden tot schade aan de kachel of tot storingen in de werking van de kachel:

- ▶ Laat defecte onderdelen uitsluitend door een vakman vervangen en repareren.

12.2 Technische gegevens

Afmetingen BASILIA iQ:



afb. 44

Kachel:

Afmeting	Benaming	Afmeting [cm]
a	Hoogte	112,5
b	Breedte	47
c	Diepte	47

Verbrandingsruimte:

-	Hoogte	40
-	Breedte	31
-	Diepte	28

Aansluitingen:

d	Afstand achterkant kachel - midden rookkanaal	23,5
e	Diameter van het rookkanaal*	15
f	Verbindingsstuk verticaal rookkanaal (min.)	33
g	Rookkanaal aansluiting	107,5
h	Externe luchttoevoer, aansluiting achter / Ø**	10 / 10
i	Afstand, Aansluitbereik beneden	7,5
j	Ø, Aansluitbereik beneden	33

*voor aparte luchttoevoer.

**Pijpdiameter HASE-luchtsysteem.

Gewichten:

Type kachel	Ommanteling	Gewicht [kg]
BASILIA iQ	Staal/Tegels/Speksteen	120

Schoorsteen:

T-klasse (DIN EN 18160-1): min. T400 G (m_{chim} 50 kg).

12.4 EG-Conformiteitsverklaring BASILIA iQ

Technische gegevens iQ-technologie:

Benaming	Waarde	Eenheid
Bedrijfsspanning	5	V
Stroomverbruik max.	2,5	W
Stand-by	1,0	W
Vermogen bij NWL	1,2	W
Frequentieband	2,4	GHz
Maximale zendvermogen	20,5 / 113	dbm / mW

Technische gegevens BASILIA iQ m.b.t.:

Vermogen, emissies en schoorsteenberekening (EN 13384-deel1/2)

Testbankwaarden*	Testbrandstof: houtblokken	Eenheid
Nominaal thermisch vermogen	5,5	kW
Thermisch vermogen ruimte	5,5	kW
Afgastemperatuur	199	°C
Nisbustemperatuur	239	°C
Uitlaatgas-massaastroom	5,5	g/s
Minimale onderdruk bij nominaal thermisch vermogen**	12	Pa
Rendement	84	%
CO ₂ -gehalte	8,8	%
CO-gehalte	1250	mg/Nm ³
Fijnstof	40	mg/Nm ³
OGC	120	mg/Nm ³
NO _x	200	mg/Nm ³
Minimum Verbrandingsluchttoevoer	13	m ³ /h
Verwarmbaar woonoppervlak	17-68	m ²


*bij 13% O₂

** Extra toevoerdruk voor de verbrandingsluchtaansluiting met HASE-luchtsysteem: achteren = 3 Pa

De kachel BASILIA iQ is getest volgens EN 16510-2-1:2022 en art. 15 a B-VG (Oostenrijk).

12.3 Productblad

Volgens de EU verordening 2015/1186

De naam van de leverancier of het handelsmerk	
Typeaanduiding	BASILIA iQ
Energie-efficiëntieklasse	A+
Directe warmteafgifte	5,5 kW
Indirecte warmteafgifte	0,0 kW
Energie-efficiëntie-index	111
Brandstof-energie-efficiëntie	84 %
Houdt u zich bij de montage, de installatie en het onderhoud aan de aanwijzingen in de documenten	Montagehandleiding: BASILIA iQ Bedieningshandleiding: BASILIA iQ Technische gegevens: BASILIA iQ

EG-Conformiteitsverklaring
Deze EG-conformiteitsverklaring is geldig voor BASILIA iQ en beschrijft de overeenstemming met de onderstaande richtlijnen:
2009/125/EG Richtlijn voor de totstandbrenging voor een kader voor het vaststellen van eisen inzake het ecologisch ontwerp voor energiegerelateerde producten (ecodesign)
EN 16510-2-1: 2022 Huishoudelijke kachels voor vaste brandstoffen
Volgens de EU verordening 2015/1185
Naam en adres van de fabrikant:
HASE Kaminofenbau GmbH · Niederkircher Str.14 · 54294 Trier · www.hase.de · Telefon: +49 651-8269-0 · Fax: +49 651-8269-118 · E-Mail: info@hase.de
Ondertekend voor en namens de fabrikant door:
Trier, 16.09.2024 · Bedrijfsleider Fernando Najera 

nl

12.5 Informatie-eisen voor toestellen voor lokale ruimteverwarming die vaste brandstoffen gebruiken

Volgens de EU verordening 2015/1185

Typeaanduiding(en)	BASILIA iQ																												
Indirecte-verwarmingsfunctionaliteit: [ja/nee]	nee																												
Directe warmteafgifte (kW)	5,5																												
Indirecte warmteafgifte (kW)	n. v. t.																												
Brandstof	Voorkeurbrandstof	Andere geschikte brandstof																											
Stamhout, vochtgehalte ≤ 25 %	ja	nee																											
Samengeperst hout, vochtgehalte < 12 %	nee	ja																											
Andere houtachtige biomassa	nee	nee																											
Niet-houtachtige biomassa	nee	nee																											
Antraciet en magerkool	nee	nee																											
Harde cokes	nee	nee																											
Lagetemperatuurcokes	nee	nee																											
Bitumineuze steenkool	nee	nee																											
Bruinkoolbriketten	nee	nee																											
Turfbriketten	nee	nee																											
Briketten van gemengde fossiele brandstoffen	nee	nee																											
Andere fossiele brandstoffen	nee	nee																											
Briketten van biomassa vermengd met fossiele brandstoffen	nee	nee																											
Andere mengsels van biomassa en fossiele brandstoffen	nee	nee																											
Brandstof	Uitstoot bij ruimteverwarming bij nominale warmteafgifte	Uitstoot bij ruimteverwarming bij minimale warmteafgifte																											
Stamhout, vochtgehalte ≤ 25 %	<table border="1"> <thead> <tr> <th>PM</th> <th>OGC</th> <th>CO</th> <th>NO_x</th> <th>η_s^[x %]</th> <th>PM</th> <th>OGC</th> <th>CO</th> <th>NO_x</th> </tr> </thead> <tbody> <tr> <td>40</td> <td>120</td> <td>1250</td> <td>200</td> <td>73,9</td> <td></td> <td></td> <td></td> <td></td> </tr> <tr> <td></td> <td></td> <td></td> <td></td> <td></td> <td></td> <td></td> <td></td> <td></td> </tr> </tbody> </table>	PM	OGC	CO	NO _x	η _s ^[x %]	PM	OGC	CO	NO _x	40	120	1250	200	73,9														
PM	OGC	CO	NO _x	η _s ^[x %]	PM	OGC	CO	NO _x																					
40	120	1250	200	73,9																									
	[x] mg/Nm ³ (13 % O ₂)	[x] mg/Nm ³ (13 % O ₂)																											
Kenmerken wanneer uitsluitend de voorkeurbrandstof wordt gebruikt η _s	73,9 %																												
Warmteafgifte																													
Nominale warmteafgifte P _{nom} (kW)	5,5																												
Minimale warmteafgifte P _{min} (kW) (indicatief)	n. v. t.																												
Nuttig rendement (NCV als ontvangen)																													
Nuttig rendement bij nominale warmteafgifte η _{th, nom}	84 %																												
Nuttig rendement bij minimale warmteafgifte η _{th, min} (indicatief)	n. v. t.																												
Type warmteafgifte/sturing kamertemperatuur																													
Eentrapswarmteafgifte, geen sturing van de kamertemperatuur [ja/nee]	ja																												
Andere sturingsopties (meerdere selecties mogelijk)																													
Sturing van de kamertemperatuur, met aanwezigheidsdetectie [ja/nee]	nee																												
Sturing van de kamertemperatuur, met openraamdetectie [ja/nee]	nee																												
Met de optie van afstandsbediening [ja/nee]	nee																												
Aanvullend elektriciteitsverbruik																													
Bij nominale warmteafgifte el _{max} (kW)	0,001																												
Bij minimale warmteafgifte el _{min} (kW)	n. v. t.																												
In stand-by-modus el _{SB} (kW)	0,001																												
Vermogens eis voor de permanente waakvlam																													
Vermogens eis voor de permanente waakvlam P _{pilot} (indien van toepassing) (kW)	n. v. t.																												
Contactgegevens	HASE Kaminofenbau GmbH · Niederkicher Str. 14 · 54294 Trier																												

EG-CONFORMITEITSVERKLARING

volgens EG-machinerichtlijn (2006/42/EG, An. II 1. A)




nl

De fabrikant verklaart onder eigen verantwoordelijkheid dat de machine in overeenstemming is met alle relevante bepalingen van de machinerichtlijn 2006/42/EG:

1. Fabrikant	HASE Kaminofenbau GmbH · Niederkircher Str.14 · 54294 Trier · www.hase.de · Telefoon: +49 65182690 · Fax: +49 6518269118 · E-mail: info@hase.de
2. Beschrijving	Verbrandingsluchtregeling voor verwarmingstoestellen voor vaste brandstoffen EN 16510-2 -1:2022
3. Algemene benaming	Verbrandingsregeling
4. Functie	Verbrandingsluchtoevoer voor verwarmingstoestellen volgens EN 16510-2 -1:2022
5. Model	HASE iQ
6. Type	HASE iQ
7. Handelsnaam	HASE iQ

De machine voldoet bovendien aan alle bepalingen van de volgende richtlijnen:

- Richtlijn 2014/53/EU over het op de markt brengen van radioapparatuur
- Richtlijn 2011/65/EU betreffende beperking van het gebruik van bepaalde gevaarlijke stoffen in elektrische en elektronische apparatuur

De volgende normen zijn toegepast:

Norm	Titel
EN 16510-2-1: 2022	Huishoudelijke kachels voor vaste brandstoffen
DIN SPEC 18843-1 Teil 1	Huishoudelijke apparaten voor vaste brandstoffen-verbrandingsluchtinstallaties
IEC 62368-1:2014 ed2 / COR1 / COR2	Audio/video, information and communication technology equipment – Part 1: Safety requirements
DIN EN 62368-1:2014/AC:2015/A11:2017 / VDE 0868-1/A11:2017-11	Apparatuur op het gebied van audio/video, informatie- en communicatietechnologie – Deel 1: Veiligheidsvereisten (IEC 62368-1:2018); Duitse versie EN IEC 62368-1:2020 + A11:2020
EN 301 489-1 V2.2.3 / EN 301 489-17 V3.2.4	Elektromagnetische compatibiliteit (EMC) voor draadloze apparatuur en diensten
EN 300 328 V2.2.2	Wideband transmission systems - Data transmission equipment operating in the 2,4 GHz band

Technische documentatie:

HASE Kaminofenbau GmbH
Niederkircher Str. 14
54294 Trier

Ondertekend voor en in naam van de fabrikant door:

Trier, 11.06.24 · Bedrijfsleider Fernando Najera



R3_06/2024

**Přejeme Vám co nejvíc
radosti
a mnoho krásných chvíl
strávených
u krbových kamen HASE.**

Vaše firma HASE

Obsah

1 Pokyny a vysvětlení symbolů.....	132
1.1 Obecné pokyny.....	132
1.2 Vysvětlení symbolů.....	132
1.3 Všeobecné bezpečnostní pokyny.....	132
2 Údaje o výrobku.....	133
2.1 Použití v souladu s určením.....	133
2.2 Typový štítek.....	134
2.3 Přehled krbových kamen.....	134
2.4 Popis.....	135
3 Paliva.....	135
3.1 Dovolená paliva.....	135
3.2 Skladování a sušení.....	135
3.3 Úplné spalování, neúplné spalování.....	135
3.4 Energetická účinnost.....	136
4 Proudění vzduchu ke spalování.....	136
4.1 Vzduch pod roštem, systém oplachu skla vzduchem a vzduch na zadní stěně.....	136
5 Umístění, instalace a montáž.....	136
5.1 Přípravná opatření k umístění.....	136
5.2 Bezpečnostní pokyny pro umístění.....	137
5.3 Bezpečné vzdálenosti pro umístění a instalaci.....	137
5.4 Bezpečnostní pokyny pro instalaci.....	138
5.5 Připojení kouřovodu.....	138
5.6 Provoz závislý na vzduchu v místnosti.....	138
5.7 Připojení přívodu vzduchu ke spalování.....	139
5.8 Napojení ke komínu.....	139
5.9 Spalovací vzduch.....	139
5.10 Montáž vzduchového systému a obložení.....	139
6 První použití.....	140
6.1 Bezpečnostní pokyny.....	140
6.2 Zapnutí regulace.....	140
6.3 Topný provoz s technologií iQ.....	140
6.3.1 Materiál k zapálení.....	141
6.3.2 Podpálení.....	141
6.3.3 Okamžik přikládání.....	141
6.3.4 Množství přiloženého materiálu v topném režimu.....	141
6.3.5 Proces přikládání.....	141
6.3.6 Provoz za nepříznivých povětrnostních podmínek.....	142
6.4 Ukončení topného provozu.....	142
6.5 Popelník.....	142
7 Technická údržba.....	143
7.1 Technická údržba - obecné informace.....	143
7.2 Přehled údržby.....	143
7.3 Údržba.....	143
7.3.1 Čištění skla krbu.....	144
7.3.2 Čištění povrchu.....	144
7.3.3 Čištění popelníku a roštu.....	144
7.3.4 Čištění příhrádky na popelník.....	144
7.3.5 Kontrola/čištění obložení topeniště.....	144
7.3.6 Výměna těsnění dvířek topeniště.....	144
7.3.7 Výměna silikonového těsnění popelníku.....	145
7.3.8 Mazání mechaniky dvířek.....	146
7.3.9 Čištění kouřovodu.....	146
7.3.10 Demontáž rozvodného plechu.....	146
7.3.11 Výměna obložení topeniště (cihly vyzdívky).....	147
7.4 Oprava.....	148
8 Odstraňování závad.....	149
8.1 Kontrolní seznam pro podpalování.....	149
8.2 Kontrolní seznam pro topný provoz.....	149
8.3 Kontrolní seznam regulace.....	150
9 Likvidace.....	150
9.1 Likvidace obalu.....	150
9.2 Likvidace výrobku.....	150
10 Ochrana životního prostředí.....	150
10.1 Recyklace a další použití.....	150
11 Glosář.....	151
12 Příloha.....	151
12.1 Náhradní a opotřebitelné součásti.....	151
12.2 Technické údaje.....	152
12.3 Datový list výrobku.....	152
12.4 ES Prohlášení o shodě BASILIA iQ.....	153
12.5 Požadavky na informace týkající se lokálních topidel na tuhá paliva.....	153
12.6 ES Prohlášení o shodě HASE iQ.....	154
12.7 Energetický štítek.....	207

1 Pokyny a vysvětlení symbolů

1.1 Obecné pokyny

- Návod k obsluze obsahuje důležité pokyny, které je nutné dodržovat při instalaci, provozu a technické údržbě topeniště.
- Před zahájením montáže a uvedením do provozu si montér a provozovatel musí přečíst návod k obsluze.
- Při nedodržení pokynů návodu k obsluze a montáži zaniká nárok na záruku. Jakákoliv konstrukční změna krbových kamen, provedená provozovatelem zařízení, je zakázána.
- Při montáži a demontáži topeniště, při připojování regulace spalovacího vzduchu a za provozu musejí být dodrženy následující předpisy a dokumenty:

- ▶ **Stavebně právní předpisy.**
- ▶ **Výpočet komínů podle DIN EN 13384-1 a DIN EN 13384-2.**
- ▶ **Technická dokumentace krbových kamen.**
- ▶ **Místní předpisy, všechny nutné národní a evropské normy.**

- Uschovejte si návod k obsluze na bezpečném místě v blízkosti krbových kamen.
- Čtěte a dodržujte všechny výstražné a bezpečnostní pokyny.
- Používejte pouze originální náhradní díly.

Při nedodržení tohoto návodu k obsluze zanikají jakékoliv nároky na odpovědnost výrobce a záruku.

Obrázky a fotografie použité v tomto dokumentu slouží k získání přehledu a nejsou v měřítku.

Všechny texty, fotografie, obrázky a obsah jsou chráněny autorskými právy.

Nesmějí být bez předchozího písemného souhlasu pozměňovány, kopírovány, rozmnožovány nebo šířeny jako celek ani částečně.

Technické změny a chyby v tisku vyhrazeny.

1.2 Vysvětlení symbolů

Výstražné pokyny

NEBEZPEČÍ

Tento symbol varuje před nebezpečnými situacemi. Následkem nedodržení této výstrahy je těžký, dokonce smrtelný úraz.

VÝSTRAHA

Tento symbol varuje před možnými nebezpečnými situacemi. Následkem nedodržení této výstrahy může být těžký, nebo dokonce smrtelný úraz.

VÝSTRAHA: ELEKTRICKÉ NAPĚTÍ

Tento symbol varuje před elektrickým napětím. Následkem nedodržení této výstrahy může být těžký, nebo dokonce smrtelný úraz.

OPATRNĚ

Tento symbol varuje před možnými nebezpečnými situacemi. Následkem nedodržení této výstrahy může být lehký až středně těžký úraz.

OPATRNĚ: HORKÝ POVRCH

Tento symbol varuje před horkým povrchem. Následkem nedodržení této výstrahy může být lehký až středně těžký úraz.

UPOZORNĚNÍ

Tento symbol varuje před možnými hmotnými škodami. Nedodržením může dojít ke hmotným škodám.

Další pokyny

INFORMACE

Tento symbol upozorňuje na užitečné informace a rady uživatelům.

1.3 Všeobecné bezpečnostní pokyny

OPATRNĚ: HORKÝ POVRCH

Krbová kamna jsou během topného provozu velmi horká. Hrozí nebezpečí popálení při dotyku povrchu:

- ▶ **Nedotýkejte se horkého povrchu.**
- ▶ **Při práci s krbovými kamny nepoužívejte snadno hořlavý oděv.**
- ▶ **Nenechávejte děti nikdy v blízkosti krbových kamen bez dozoru.**

OPATRNĚ: HORKÉ ČÁSTI KAMEN

Ovládací prvky, jako je madlo na dvířkách topeniště a popelník mohou být za provozu velmi horké:

- ▶ **Používejte vždy dodanou žáruvzdornou rukavici k otevírání a zavírání dvířek topeniště při přikládání.**
- ▶ **Před čištěním a údržbou (např. při vysypávání popelníku) nechte krbová kamna zcela vychladnout.**

VÝSTRAHA: NEBEZPEČÍ POŽÁRU

V blízkosti krbových kamen hrozí nebezpečí požáru (zejména vyzařování přes skleněné povrchy):

- ▶ **Na krbová kamna nikdy nepokládejte žádné předměty, např. prádlo, abyste je usušili.**
- ▶ **Neskladujte na krbových kamnech v nich nebo v jejich bezprostřední blízkosti žádné snadno hořlavé materiály nebo kapaliny (např. papír, spreje, líh apod.).**
- ▶ **Nepokládejte na krbová kamna do nich nebo do jejich bezprostřední blízkosti žádné předměty, které nejsou odolné proti vysokým teplotám (např. svíčky, plastové láhve apod.).**
- ▶ **Dodržujte předepsané bezpečnostní vzdálenosti od hořlavých materiálů před, vedle a nad krbovými kamny.**
- ▶ **Používejte podlahovou desku (např. z bezpečnostního skla, oceli, kamene), pokud stavíte krbová kamna na hořlavou podložku (např. dřevo, laminát, koberec).**

NEBEZPEČÍ: ÚNIK SPALIN

V případě poškození izolace nebo při netěsném kouřovodu unikají z krbových kamen toxické plyny:

- ▶ **Otevřete všechna okna a dveře, abyste vyvětrali místnost.**
- ▶ **Dále nepřikládejte.**
- ▶ **V krajním případě volejte hasiče.**

NEBEZPEČÍ: KOMÍN A PŘÍPOJKY

Nesprávně instalované přípojky a první použití komínu bez odborné kontroly představuje bezpečnostní riziko jako je nebezpečí požáru a únik kouře:

- ▶ Napojte krbová kamna pouze k takovému komínu, který odpovídá příslušným regionálním a národním ustanovením.
- ▶ Veškeré přípojky a napojení mezi komínem a krbovými kamny musejí být utěsněné.
- ▶ Konzultujte uspořádání a montáž s úředně certifikovanou specializovanou firmou.
- ▶ Odstraňte všechny hořlavé nebo na teplo choulostivé stavební materiály u otvorů pro napojení kouřovodu a kolem nich.
- ▶ Nahraďte tyto stavební materiály jinými, které jsou nehořlavé a jsou odolné proti vysokým teplotám.
- ▶ Dodržujte příslušná národní nařízení protipožární ochrany.

OPATRNĚ: NEBEZPEČÍ DEFLAGRACE

Krbová kamna HASE splňují velmi vysoké požadavky na utěsnění topeniště. Tím je zajištěno efektivní spalování s nízkým množstvím škodlivin. Z důvodu vysoké míry utěsnění se ale současně zvyšuje nebezpečí deflagrace. Nebezpečí deflagrace vzniká, když dojde k místnímu silnému uvolňování plynů z paliva, větší množství těchto hořlavých plynů se nahromadí v topeništi a v systému odvodu spalin a následně dojde k jejich prudkému vzplanutí. To se může stát např. následkem pozdějšího přiložení paliva do již vychladlého topeniště, ve kterém je ale stále žhavý základ, uhlíky jsou zakryty vrstvou dřevěných polen, čímž dojde ke zpožděnému zapálení plynů, které se z dřeva uvolňují.

K zabránění deflagrace:

- ▶ Přikládejte pokud možno v optimálním okamžiku.
- ▶ Při přikládání pamatujte na vzdálenost 1-2 cm mezi poleny.
- ▶ Pamatujte, že nesmíte žhavé uhlíky při přikládání kompletně zakrýt poleny.
- ▶ Pokud budete přikládat velmi pozdě, přikládejte pouze tenká polena v dostatečné vzájemné vzdálenosti.

VÝSTRAHA: POŽÁR V KOMÍNĚ

Pokud dojde k požáru v komíně, postupujte takto:

- ▶ Kontaktujte hasiče na tísňové lince!
- ▶ Odstraňte z komína hořlavé předměty!
- ▶ Nikdy nehaste vodou!
- ▶ Opusťte budovu a případně varujte ostatní obyvatele.
- ▶ Vyčkejte do příjezdu hasičů!
- ▶ Informujte svého kominíka!
- ▶ Po požáru v komíně musíte zkontrolovat utěsnění celého zařízení (krbová kamna, systém odvodu spalin a kanál přiváděného vzduchu).

OPATRNĚ: PORUCHY BĚHEM TOPNÉHO PROVOZU

Pokud používáte krbová kamna s příliš velkým množstvím paliva (přetížení), dojde k výpadku regulace (výpadek napájení) nebo kontrolky LED signalizují chybové hlášení, postupujte takto:

- ▶ Nechejte dvířka topeniště zavřená!
- ▶ Nikdy nehaste kamna vodou!
- ▶ Nechejte oheň kontrolovaně dohořet!

OPATRNĚ: KONTROLA FUNKČNOSTI

Před každým použitím kamen zkontrolujte, zda řídicí systém funguje správně:

- ▶ Kontrolka na ovládacím panelu se musí rozsvítit modře.

2 Údaje o výrobku

2.1 Použití v souladu s určením

Krbová kamna jsou podle EN 16510-2-1:2022 topeniště s dočasným ohněm Typ CA (Mechanismus automatického zamykání dveří).

Krbová kamna slouží k ohřívání vzduchu v místnosti ve vhodných obytných prostorech.

Technologie iQ je systém regulace vzduchu pro spalování v pokojových topidlech na tuhá paliva, EN 16510-2-1:2022.

Technologie iQ automaticky přebírá kompletní nastavení vzduchu pro spalování a zajistí tak nejlepší spalování s nízkým obsahem emisí.

Umístění a provoz v místnostech bez dodržení bezpečnostních vzdáleností a bez bezpečného napojení ke komínu není dovoleno.

Předepsané množství paliva 1,4 kg pro provoz se jmenovitým zatížením (viz kapitola „6.4.4 Množství přiloženého materiálu v topném režimu“) odpovídá době hoření cca 51 min. podle EN 16510-2-1:2022.

Provoz s trvalým ohněm (přiložení většího množství paliva k prodloužení doby hoření) není dovolen:

- ▶ Dodržujte ustanovení uvedená v návodu k obsluze.
- ▶ Nepřekračujte maximální množství paliva.
- ▶ Krbová kamna nikdy nenechávejte hořet bez dozoru.
- ▶ Používejte krbová kamna pouze s uzavřenými dvířky od topeniště.

UPOZORNĚNÍ: PALIVA

Topeniště neslouží ke spalování odpadů.

Paliva, jako je např. lakované dřevo, dřevotřískové desky, plasty, vlhké dřevo apod. nejsou dovolena:

- ▶ Používejte pouze dovolená paliva, uvedená v návodu k obsluze.



Musí být prováděna pravidelná kontrola topeniště (viz kapitola „7 Technická údržba“).

Při nedodržení ustanovení o použití v souladu s určením může dojít k poškození krbových kamen.

Použití v rozporu se stanoveným účelem není dovoleno.

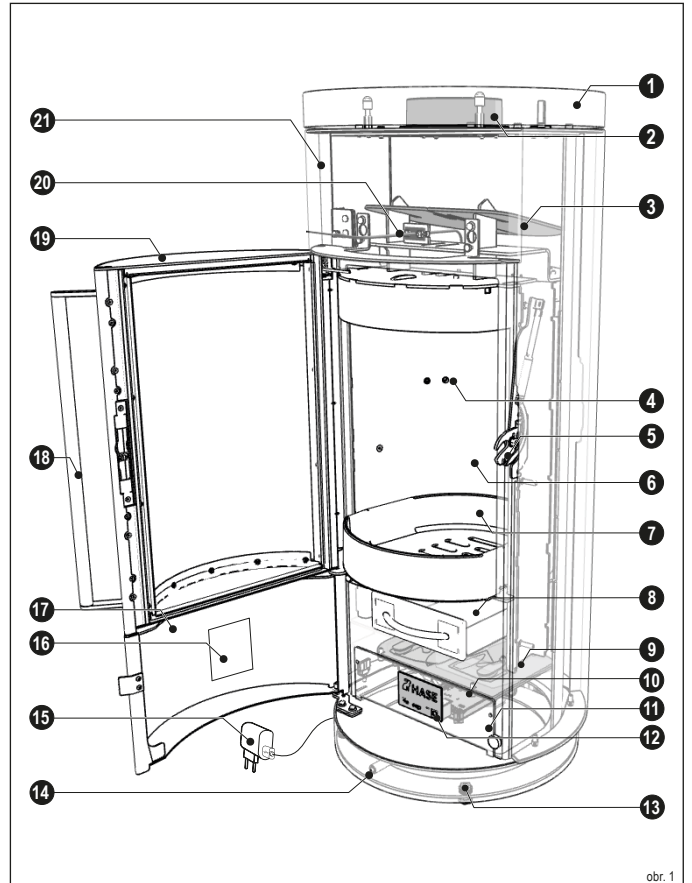
V takovém případě je jakákoliv záruka vyloučena.

2.2 Typový štítek

			
24 NB1625		HASE Kaminofenbau GmbH Niederkircher Str. 14 54294 Trier	
Modell / Model: BASILIA iQ Typ / Type: BE Zeitbrand-Feuerstätte / Intermittent burning appliance DoP: BASILIA iQ-2024/11 Serien-Nr. / SN:		EN 16510-2-1:2022 Raumheizung in Gebäuden ohne Warmwasserbereitung Room heating in residential buildings (without water heating)	
Tragfähigkeit / Load capacity		50 kg	
Abstand zu brennbaren Materialien / Distance to flammable materials		Mindestabstand / Minimum distance	
Rückseite / Rear (d_{R1})		240 mm	
Seite / Side (d_{S1} / d_{S2})		610 mm / 240 mm	
Vorne / Front (d_{F1} / d_{F2})		1100 mm / 0 mm	
Decke / Ceiling (d_{C1})		750 mm	
Boden / Floor (d_{B1})		9 mm	
Abgasmassenstrom / Flue gas mass flow rate		5.5 g/s	
Brandsicherheit für Installation an einen Schornstein / Fire safety for installation on the chimney		T 400	
Raumheizungs-Jahresnutzungsgrad (bei Nennwärmeleistung) / Seasonal space heating energy efficiency (at nominal heat output)		73,9 %	
Energie-Effizienz-Index (EEI) / Energy efficiency (EEI)		111	
Abgastemperatur am Stutzen (bei Nennwärmeleistung) / Flue gas outlet temperature at nominal heat output		239° C	
Energie-Effizienz-Klasse / Energy efficiency class		A+	
Nennwärmeleistung / Nominal heat output (P_{nom})		5,5 kW	
Nenn-Raumwärmeleistung / Nominal Room heating output ($P_{R, nom}$)		5,5 kW	
Energieeffizienz Buchenscheitholz / Energy efficiency beech logs ($\eta_{R, nom}$)		84 %	
Stromverbrauch bei Nennwärmeleistung / Power consumption at nominal heat output		0,001 kW	
Leistungsaufnahme im Standby-Betrieb / Power consumption in standby mode		0,001 kW	
Empfohlene Brennstoffe / Recommended fuels		Buchenscheitholz (I) Beech logs (I)	
Eignung zur Mehrfachbelegung / Suitable for multiple connection		ja / yes	
Emissionen bei Nennwärmeleistung: Buchenscheitholz (bei 13 % O ₂) Emissions at nominal heat output: Beech logs (at 13 % O ₂)		- PM _{10, nom} 40 mg/m ³ - OGK _{nom} 120 mg/m ³ - NO _{x, nom} 200 mg/m ³ - CO _{nom} 1250 mg/m ³	
Mindestförderdruck bei Nennwärmeleistung ($p_{r, nom}$) / Min. Supply Pressure at nominal thermal output		12 Pa	
Ausschließlich empfohlene Brennstoffe verwenden! / Only use recommended fuels!			
Vor Inbetriebnahme lesen und befolgen Sie die Bedienungsanleitung / Read and follow the operating instructions before commissioning			

Prohlášení o vlastnostech krbových kamen podle nařízení EU č. 305/2011 jsou k nahlédnutí a k tisku na stránkách www.hase.de.

2.3 Přehled krbových kamen



obr. 1

- | | | |
|---------------------------|----------------------|------------------------------|
| 1 Kryt | 8 Popelník | 15 Zástrčka + kabel |
| 2 Připojka kouřovodu | 9 Jednotka iQ | 16 Typový štítek |
| 3 Usměrnovací plech | 10 Ovladač | 17 Dvířka ovládání |
| 4 Otvory pro zadní vzduch | 11 Servisní klapka | 18 Madlo dvířek od topeniště |
| 5 Zámek dvířek topeniště | 12 Ovládací panel | 19 Dvířka od topeniště |
| 6 Obložení topeniště | 13 Seřizovací šrouby | 20 Teplotní čidlo |
| 7 Rošt topeniště | 14 LED | 21 Vnější obložení |

2.4 Popis

- Krbová kamna jsou podle EN 16510-2-1:2022 topeniště s dočasným ohněm Typ BE.
- Technologie iQ je systém regulace vzduchu pro spalování v pokojových topidlech na tuhá paliva, EN 16510-2-1:2022.
- Obložení topeniště (obr. 1, poz. 6) je vyrobeno z materiálu vermikulit (žáruvzdorný minerál).
- Dvířka od topeniště (obr. 1, poz. 19) na krbových kamnech jsou samozavírací, tzn. dvířka od topeniště musíte při otevření (například z důvodu příkládání) podržet za madlo dvířek (obr. 1, poz. 18).
- Při uvolnění madla dvířek od topeniště se dvířka zavřou a zapadnou do zámku (obr. 1, poz. 5) a tím automaticky těsně uzavřou topeniště.
- Technologie iQ (obr. 1, poz. 9 - 10; 12; 14; 20) automaticky reguluje optimální nastavení spalovacího vzduchu a teplotu v topeništi, aby bylo zajištěno úplné spalování s nízkým obsahem škodlivých emisí.
- Krbová kamna jsou tvořena ocelovým tělesem (obr. 1, poz. 21) a mohou být v závislosti na modelu opatřena obložení z oceli, keramiky nebo z přírodního kamene, aby došlo ke zvýšení akumulace tepla.
- Pomocí seřizovacích šroubů (obr. 1, poz. 13) můžete provést výškové nastavení krbových kamen tak, abyste vyrovnali nerovnosti plochy, na které kamna stojí.
- Popelník (obr. 1, poz. 8) slouží k zachycení popela a musíte ho pravidelně vysypávat (viz kapitola „7.3.3 Čištění popelníku a roštu“)
- Za dvířky pro ovládání jsou dostupné ovládací prvky pro popelník a ovládací panel (obr. 1, poz. 17).
- Z ovládacího panelu (obr. 1, poz. 12) můžete zapnout a vypnout regulaci.
- Typový štítek (obr. 1, poz. 16) je umístěn z vnitřní strany dvířek od ovládání.
- Elektrická zástrčka a kabel USB-C (obr. 1, poz. 15) spojují technologii iQ s elektrickou sítí.

3 Paliva

3.1 Dovolena paliva

V krbových kamnech smíte spalovat pouze paliva s nízkou kouřivostí. To u vašich krbových kamen znamená přírodní kusové dřevo, včetně kůry, ve formě polen. Můžete spalovat také dřevěné brikety podle DIN EN ISO 17225 nebo podobné kvality. Pamatujte, že dřevěné brikety při spalování bobtnají. Množství paliva snižte v závislosti na výhřevnosti dřevěných briket o cca 10 - 20 % oproti množství příkládaného štípaného dřeva.

BASILIA iQ:



Spalování dřeva (používejte doporučená paliva):

Dřevěná polena se zbytkovou vlhkostí 12 - 20 % a dřevěné brikety.



VÝSTRAHA: NEPOVOLENÁ PALIVA

Při nesprávném používání paliv (benzín, lihu nebo jiných hořlavých kapalin) může dojít k poškození kamen a popáleninám způsobeným tryskajícími plameny:

- ▶ **Nikdy nepoužívejte lihoviny, benzín ani jiné hořlavé kapaliny.**
- ▶ **Používejte pouze doporučená paliva.**
- ▶ **Nepoužívejte jiná paliva, než dovoluje návod k obsluze.**

3.2 Skladování a sušení



INFORMACE: SKLADOVÁNÍ A SUŠENÍ

Čerstvě našťípané dříví vyžaduje určitý čas k proschnutí. Při správném skladování trvá proschnutí na vzduchu 2 - 3 roky:

- ▶ **Řežte a štípejte dřevo, které je určeno k okamžitému použití. Dřevo tak rychleji schne.**
- ▶ **Malá polena schnou rychleji než velká.**
- ▶ **Skládejte polena na větraném, slunečném místě (optimálně na jižní straně), chráněná před deštěm.**
- ▶ **Mezi jednotlivými hranicemi naskládaného dřeva nechte 3 cm vzdálenost tak, abyste zlepšili cirkulaci vzduchu.**
- ▶ **Hranice naskládaného dřeva nezakrývejte plastovou fólií nebo celtami, zamezíte tím odpařování vlhkosti.**
- ▶ **Vyschlé dřevo skladujte v suchém, dobře větraném sklepě.**

3.3 Úplné spalování, neúplné spalování

Dřevo obsahuje převážně prvky uhlík, vodík a kyslík. Z hlediska životního prostředí kritické látky, jako je síra, chlor a těžké kovy prakticky neobsahuje.

Při úplném spalování dřeva proto vzniká především oxid uhličitý a vodní pára formou plynných látek a v malém množství potom jako pevný zbytek dřevitý popel.

Při neúplném spalování se naproti tomu tvoří řada látek, které zatěžují životní prostředí, jako je např. oxid uhelnatý, kyselina octová, fenoly, metanol, formaldehyd, saze a dehet. K čistému spalování může dojít pouze za předpokladu, že je dosaženo potřebné teploty a v prostoru topeniště je dostatek vzdušného kyslíku pro všechny fáze reakce.

3.4 Energetická účinnost

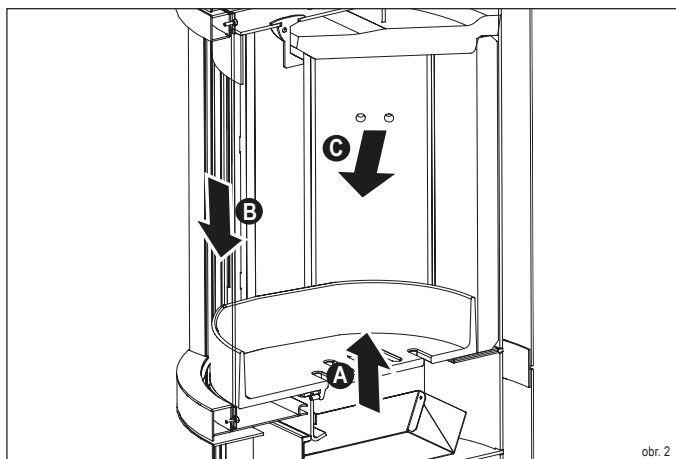
Energetická účinnost krbových kamen je definována poměrem přiváděné tepelné energie k odevzdané tepelné energii (tepelný výkon). Technologie iQ reguluje optimální množství vzduchu pro spalování pro příslušnou situaci během hoření. Tím dochází ke kontrolovanému snižování emisí a tepelných ztrát odváděním spalin do komína (zvýšení účinnosti).

K tomu, aby vaše krbová kamna fungovala z energetického hlediska co nejeefektivněji, je nutné dodržet/realizovat následující body:

- ▶ **Dodržujte uvedené množství přikládaného paliva (předcházení přetížení).**
- ▶ **Používejte pouze paliva, která jsou předepsána v návodu k obsluze.**
- ▶ **Provádějte pravidelné inspekce/čištění (viz kapitola „7 Technická údržba“).**
- ▶ **Při nadměrném tahu komína proveďte vhodná opatření (např. instalace omezovače tahu).**

4 Proudění vzduchu ke spalování

4.1 Vzduch pod roštem, systém oplachu skla vzduchem a vzduch na zadní stěně



Vzduch pod roštem A:

Vzduch pod roštem je vzduch, který je přiváděn k palivu přímo a většinou zesponu z roštu topeniště. Přivádí do prostoru žhavých uhlíků kyslík a často je používán pouze během fáze rozhoření.

Oplach skla vzduchem B:

Oplach skla vzduchem je hlavní přívod vzduchu do plamenů a k uhlíkům. Je veden shora dolů podél skla do topeniště a slouží ke snížení tvorby sazí na skle. Zajišťuje tak efektivní a čisté spalování plynů ze dřeva.

Vzduch na zadní stěně C:

Vzduch na zadní stěně proudí ze zadní části topeniště. Zlepšuje promíšení s kyslíkem v prostoru topeniště, do kterého se nedostává vzduch z oplachu skla. Vzduch ze zadní stěny snižuje emise a zvyšuje účinnost.

5 Umístění, instalace a montáž

5.1 Přípravná opatření k umístění

Základní požadavky na instalační místnosti:

- Místnost instalace musí být dostatečně větraná a musí být zajištěn přívod spalovacího vzduchu.
- Přípustný podtlak v prostoru instalace krbu nesmí překročit hodnotu být max. 4 Pa.
- Topeniště musí být instalována provozně bezpečným a nehořlavým způsobem, aby nemohlo dojít k ohrožení a nepřiměřeným obtížím.
- Dodržujte požadavky příslušných místních předpisů, které se vztahují na instalační místnosti.

Před umístěním kamen musíte ověřit následující podmínky:

Místo instalace:

- Zkontrolujte nosnost plochy, na kterou budete kamna instalovat. Použitím desky na podlaze je možné zlepšit rozložení zatížení. Pokud si nejste jisti, konzultujte instalaci s odborným znalcem nebo architektem.
- Zkontrolujte, zda je instalační plocha hladká a vodorovná. Použijte vodováhu.
- Zkontrolujte, zda je možné dodržet bezpečné vzdálenosti (kapitola „5.3 Bezpečné vzdálenosti pro umístění a instalaci“).
- Ověřte materiál podlahy. Při použití hořlavých podlahových krytin je před krbovými kamny a vedle nich nutná žáruvzdorná podlahová deska.
- Zkontrolujte, zda mohou krbová kamna volně stát. Vestavby do výklenků nebo další zakrytí není dovoleno.
- Nezakrývejte na krbových kamnech žádné ventilační otvory nebo výduchy.
- Nepřipojujte technologii iQ k zásuvce 230 V pod krbovými kamny. Dovolena je pouze přípojka USB 5 V pod krbovými kamny.
- Požadavky na napájení: Standardní domácí zásuvka.
- Krbová kamna (přídavná krbová kamna) potřebují ke spalování velké množství vzduchu. Jsou-li kamna umístěna v místnosti s dobře utěsněnými okny i dveřmi, hrozí nebezpečí nedostatku vzduchu. Kamna nebo komín pak mohou mít nedostatečný tah.

Komín:

- Komín musí být vhodný pro tuhá paliva a musí odpovídat legislativním předpisům příslušného státu.
- Konstrukce komína a účinná výška komína musí zajišťovat minimální tlak pro topeniště.
- Provedením výpočtu komína podle EN 13384-1/2 je možné ověřit a doložit vhodnost zařízení.
- Maximální zatížení (zatížení komína) pro kamna je: 30 kg (otočné modely) | 50 kg (neotočné modely).
- Teplotní třída zařízení k odvodu spalin (komín a kouřovod) musí mít odolnost proti požáru sazí minimálně T400.
- Průřez komína musí odpovídat průřezu kouřovodu. Pokud je účinná výška komína příliš malá anebo je průřez komína příliš velký nebo malý, mohou mít tyto okolnosti negativní vliv na tah.
- Potřebný tlak (tah komína) pro váš model kamen je uveden v kapitole „11.2 Technické údaje“. Pokud pracují vaše krbová kamna s vyšším tahem než je max. dovolený tah, zvyšuje se míra uvolňování emisí. Krbová kamna jsou silně namáhána a může dojít k jejich poškození.
- Max. dovolený tah pro krbová kamna je 25 pascalů. K omezení tahu může pomoci škrticí klapka nebo omezovač tahu (pouze provozzávislý na vzduchu v místnosti).

5.2 Bezpečnostní pokyny pro umístění

UPOZORNĚNÍ: POŠKOZENÍ BĚHEM PŘEPRAVY

Po dodání křbová kamna zkontrolujte, zda případně nebyla během přepravy poškozena:

- ▶ Popraskané/vylámané vnitřní obložení topeniště.
- ▶ Poškození skla.
- ▶ Poškození regulátorů.
- ▶ Při zjevném poškození odmítněte výrobek převzít.
- ▶ Kontaktujte specializovaného prodejce společnosti HASE.

UPOZORNĚNÍ: VODNÍ KONDENZÁT

Při přepravě křbových kamen se může nahromadit vodní kondenzát, který může vést k vytékání vody z kamen a z kouřovodů:

- ▶ Vysušte vlhká místa důkladně vhodnou čistící utěrkou.

UPOZORNĚNÍ: KULIČKY PO BRUNOVÁNÍ

Povrch křbových kamen je před nanesením barvy upraven brunováním. I po pečlivé kontrole mohou zůstat v kamnech zbytky a při umístění a instalaci se mohou uvolnit a vypadnout:

- ▶ Vysajte ocelové kuličky po brunování vysavačem, abyste zabránili poškození podlahy.

UPOZORNĚNÍ: PODLAHOVÁ KRYTINA

Při nesprávně provedené přepravě nebo posouvání kamen může dojít k poškození podlahové krytiny a kamen:

- ▶ Použijte vhodné pomůcky a ochranné podložky, abyste ochránili kamna a podlahu.

VÝSTRAHA: HOŘLAVÉ MATERIÁLY PODLAHOVÝCH KRYTIN

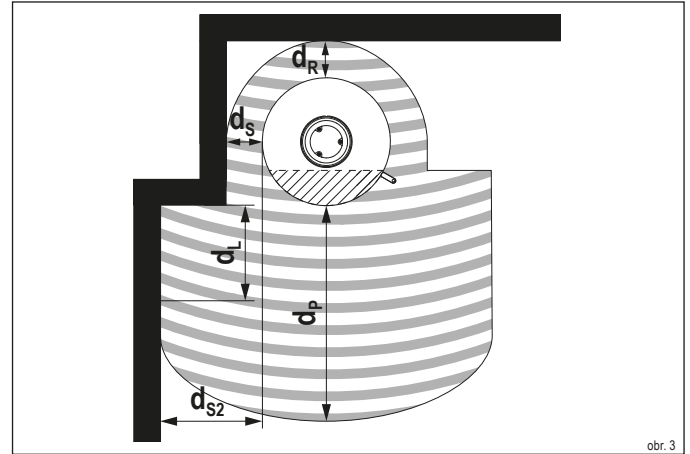
Při instalaci na hořlavé podlahové krytiny musíte tyto krytiny chránit před žhavými uhlíky a částecami popela.

- ▶ Používejte podlahovou desku (např. z bezpečnostního skla, oceli, kamene), pokud stavíte křbová kamna na hořlavou podložku (např. dřevo, laminát, koberec).
- ▶ Podlahová deska musí dosahovat minimálně 50 cm před a minimálně 30 cm zboku kolem otvoru topeniště.

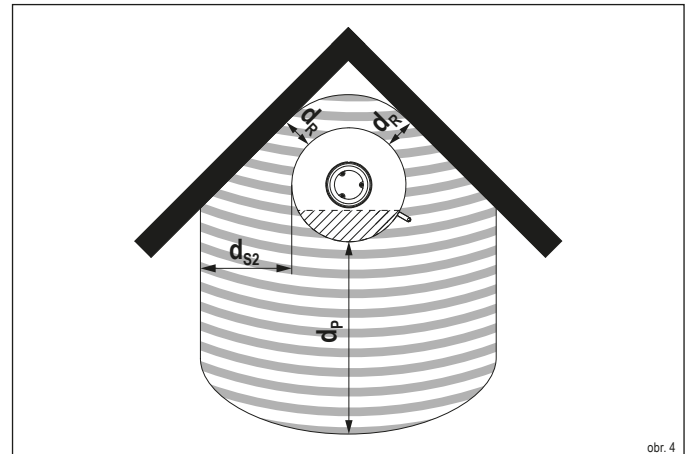
5.3 Bezpečné vzdálenosti pro umístění a instalaci

Následující bezpečné vzdálenosti* jsou minimální vzdálenosti, které musíte povinně dodržet tak, abyste zajistili protipožární bezpečnost.

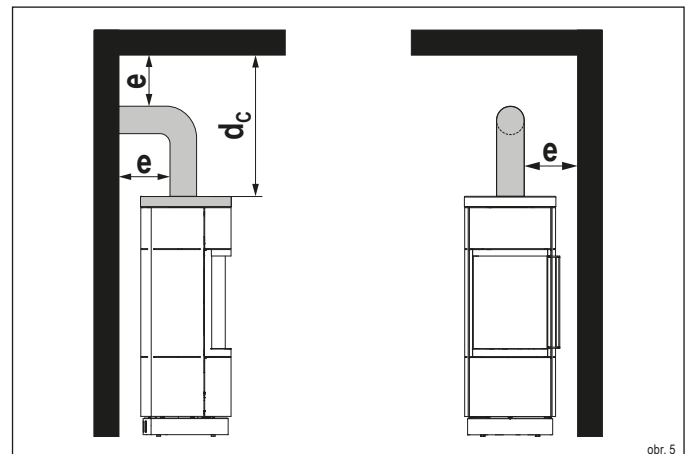
Od hořlavých materiálů musíte dodržet následující bezpečné vzdálenosti (obr. 3 - 5):



obr. 3



obr. 4



obr. 5

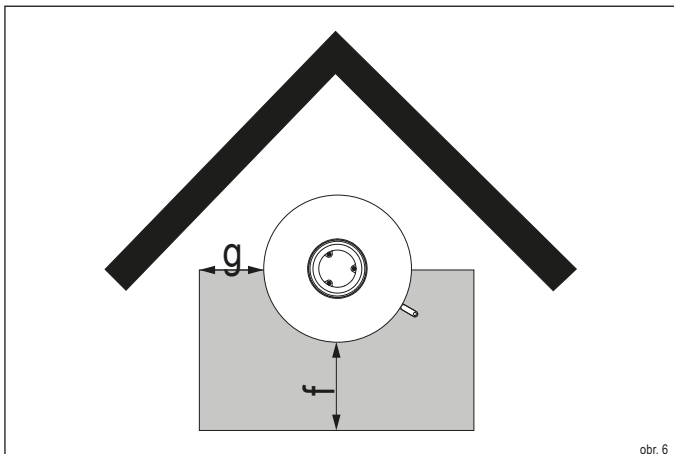
Bezpečné vzdálenosti od hořlavých materiálů	Zkratka	Rozměry [cm]
Minimální vzdálenost přední strany	d_p	110
Minimální vzdálenost stran	d_{s2} *	53
Minimální světlá výška vzadu	d_R	24
Minimální vzdálenost stran	d_s	24
Minimální vzdálenost přední strany v boční, přední vyzařovací oblasti	d_L	61
Minimální vzdálenost horní strana	d_c	75
Přípojka kouřovodu	e	**

*Použije-li se vzdálenost d_{s2} jako d_s , $d_L = 0$.

**Bezpečnou vzdálenost stanoví výrobce kouřovodu.

Pokud nejsou dostupné žádné údaje, platí příslušné nařízení o topeništích.

Při umísťování kamen na hořlavý materiál podlahy (např. dřevo, laminát, koberec) musíte použít podlahovou desku (např. bezpečnostní sklo, ocel, kámen) (obr. 6):



obr. 6

Bezpečné vzdálenosti pro podlahovou desku	Zkratka	Rozměry [cm]
Podlahová deska vpředu	f	50
Podlahová deska zboku	g	23

UPOZORNĚNÍ: VZDÁLENOST OD NEHOŘLAVÝCH MATERIÁLŮ

K tomu, aby nedocházelo k narušení cirkulace vzduchu v krbových kamnech, doporučujeme vzdálenost 5 cm za krbovými kamny a vedle nich.

UPOZORNĚNÍ: MATERIÁLY CHOULOSTIVÉ NA VYSOKOU TEPLOTU

V případě materiálů, které jsou choulostivé na vysoké teploty, např. sklo nebo plasty, mohou být nutné větší vzdálenosti, než jsou uvedené bezpečné vzdálenosti.

Uvedené bezpečné vzdálenosti jsou platné i pro stavební díly s vysokou tepelnou izolací s odporem prostupnosti tepla $R \leq 8 \text{ m}^2\text{K/W}$.

5.4 Bezpečnostní pokyny pro instalaci

VÝSTRAHA: NEBEZPEČÍ POŽÁRU V MÍSTĚ NAPOJENÍ NA KOMÍN

Kouřovod odvádí spaliny po hoření z topeniště do komína a za provozu je velmi horký. Hrozí nebezpečí požáru kolem kouřovodu a kolem napojovacích otvorů:

- ▶ Odstraňte všechny hořlavé nebo na teplo choulostivé stavební materiály u otvorů pro napojení kouřovodu a kolem nich.
- ▶ Nahradte tyto stavební materiály jinými, které jsou nehořlavé a jsou odolné proti vysokým teplotám.
- ▶ Kouřovod musí být na vstupu do komína dobře izolován a nesmí zasahovat do vnitřního průřezu komína.
- ▶ Dodržujte příslušné národní předpisy.

INFORMACE: INSTALACE A PROVOZ

Pro instalaci a provozu topeniště platí následující podmínky:

- ▶ V Německu musejí být krbová kamna před prvním uvedením do provozu přihlášena u certifikovaného obecního kominíka k provedení přejímky.
- ▶ Dodržujte státní a místní směrnice a normy.

VÝSTRAHA: ZASAŽENÍ ELEKTRICKÝM PROUDEM

Připojení regulačního systému pod krbovými kamny k zásuvce 230 V může mít za následek zasažení elektrickým proudem při dotyku krbových kamen:

- ▶ Nepřipojujte krbová kamna k zásuvce 230V bez USB kabelu.
- ▶ Z krbových kamen je povoleno pouze propojení kabelem USB max. 5V.

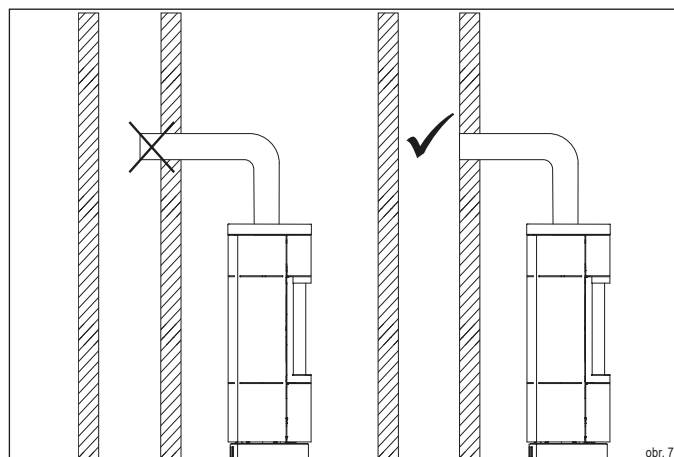
5.5 Připojení kouřovodu

Krbová kamna musíte připojit pomocí kouřovodu o vnitřním průměru 15 cm. Všechny části kouřovodu musejí být v místě spojení přesně do sebe nasazeny.

Spojovací prvek kouřovodu musí odpovídat DIN EN 1856-2.

Při použití více než jednoho kolena v kouřovodu je nutné koleno nebo trubka kouřovodu s čistícím otvorem.

Pamatujte, že kouřovod musí být dobře utěsněn a nesmí zasahovat do vnitřního průřezu komína, aby nebránil odtahu kouře (obr. 7).



obr. 7

5.6 Provoz závislý na vzduchu v místnosti

INFORMACE: PROVOZ ZÁVISLÝ NA VZDUCHU V MÍSTNOSTI

Při provozu závislém na vzduchu v místnosti odebírají krbová kamna vzduch ke spalování přímo z místnosti, ve které jsou instalována.

- ▶ Zajistěte, aby bylo do místnosti, ve které kamna stojí, přiváděno dostatek vzduchu ke spalování.
- ▶ Pamatujte na dostatečné větrání místnosti.
- ▶ Pokud jsou nutné další otvory pro přivádění vzduchu ke spalování, nesmíte je uzavírat.
- ▶ V případě pochybností kontaktujte specializovaného prodejce společnosti HASE nebo příslušného kominíka.

Při současném provozu krbových kamen s ventilačními zařízeními anebo s digestořemi může v místnosti, ve které jsou instalována krbová kamna, vzniknout podtlak, který může vést k problémům, například k úniku spalin z krbových kamen.

Podtlak v místnosti s instalovanými kamny nesmí překročit v případě provozu závislém na vzduchu v místnosti hodnotu 4 Pa.

5.7 Připojení přívodu vzduchu ke spalování

Přívod vzduchu ke spalování do topeniště probíhá výhradně z přívodní trubky ve stavební konstrukci a napojením potrubí vzduchového systému HASE. Vzduchový systém HASE můžete připojit dole nebo vzadu.

Utěsněné potrubí spojení je vedeno přímo ven do atmosféry nebo je napojeno na vhodný systém pro přívod vzduchu a odvod spalin (LAS). Přiváděný vzduch můžete zajistit i z místnosti, do které je nezávisle přiváděn venkovní vzduch (např. sklep).

INFORMACE: VEDENÍ PŘIVÁDĚNÉHO VZDUCHU

Vedení přiváděného vzduchu ve stavebním objektu musí být dostatečně těsné a musí splňovat požadavky DIN EN 12237 a DIN EN 13180 na utěsnění třídy C-D:

- ▶ Vedení přiváděného vzduchu má minimální průměr 100 mm s max. dvěma koleny 90°.
- ▶ Max. dovolená celková délka je 4,5 m.
- ▶ Při větších délkách a při použití více než dvou kolen je nutný ověřovací výpočet.
- ▶ Musí být zajištěn přívod, odpovídající nutné spotřebě vzduchu ke spalování (viz kapitola „12.2 Technické údaje“).
- ▶ Ke kontrole a čištění vedení přiváděného vzduchu musí být k dispozici vhodné revizní otvory.
- ▶ Kompletní vedení přiváděného vzduchu musí být provedeno vzduchotěsné a musí být izolováno vodooodpudivým izolačním materiálem proti vodnímu kondenzátu.
- ▶ Nechejte si poradit od specializovaného prodejce.
- ▶ Na vstupním otvoru musí průřez vstupu vzduchu odpovídat průřezu potrubí.
- ▶ Při montáži ochranné mřížky proti drobným zvířatům musí být velikost oka mřížky minimálně 10 mm.

INFO: POTRUBÍ SPALOVACÍHO VZDUCHU

Pokud je v kanálu spalovacího vzduchu uzavírací zařízení (v některých zemích není povoleno), musí být před uvedením do provozu otevřeno. Pokud je na vstupním otvoru kanálu spalovacího vzduchu mřížka, je třeba ji pravidelně čistit.

5.8 Napojení ke komínu

UPOZORNĚNÍ: TLAK ODTAHU (TAH KOMÍNU)

Hodnota tlaku odtahu má výrazný vliv na průběh hoření v topeništi. Pokud je tlak odtahu vyšší než je uvedeno, zvyšuje se hladina emisí z topeniště. Tím dochází ke značnému zatížení topeniště a může dojít k poškození krbových kamen:

- ▶ Dodržujte max. dovolený tlak odtahu 25 Pa.

5.9 Spalovací vzduch

Regulaci vzduchu ke spalování zajišťuje systém regulace iQ.

UPOZORNĚNÍ: OTVORY PRO ZADNÍ VZDUCH

Otvory pro zadní vzduch je zajištěno, že bude do krbových kamen zavedeno potřebné množství kyslíku:

- ▶ **Nikdy neuzavírejte otvory pro zadní vzduch.**

Vzduch pod roštem je přiváděn především v počáteční fázi, urychluje vznícení paliva.

Oplach skla vzduchem přebírá roli hlavního přívodu vzdušného kyslíku do plamenů a k uhlíkům a snižuje usazování sazí na skle do topeniště. Zadní vzduch je přiváděn do prostoru plamene v horní části topeniště, jakmile zde vznikne nedostatek vzduchu pro spalování.

5.10 Montáž vzduchového systému a obložení

INFORMACE: MONTÁŽ

Montáž obložení (mastek/keramika) a montáž vzduchového systému HASE je popsána v návodu k montáži pro příslušný model:

- ▶ Dodržujte návod k montáži.
- ▶ Nechejte montáž na odborníkovi.

6 První použití

6.1 Bezpečnostní pokyny

⚠ OPATRNĚ: PRVNÍ POUŽITÍ

Při prvním použití každých krbových kamen dochází následkem zahřívání na vysokou teplotu k uvolňování těkavých částí z obložení kamen, těsnících pásek a maziv včetně uvolňování kouře a zápachu:

- ▶ Nezdržujte se v zasažených místnostech déle, než je to nutné.
- ▶ Zajistěte dostatečné a dobré větrání otevřením oken a dveří.
- ▶ Použijte podle potřeby ventilátor k dosažení rychlejší výměny vzduchu.
- ▶ Krbová kamna používejte pouze se zavřenými dveřky.
- ▶ Dvířka od topeniště smíte během topení otevírat pouze z důvodu příkládání.

⚠ VÝSTRAHA: MATERIÁL NA PODPAL

Při nesprávném použití materiálu na podpal (benzín, líh nebo jiné hořlavé kapaliny) může dojít k poškození krbových kamen a k popáleninám následkem vyšlehnutí plamene:

- ▶ Nikdy nepoužívejte benzín, líh nebo jiné hořlavé kapaliny.
- ▶ Používejte pouze takový materiál na podpal, který je uveden v návodu k obsluze.

⚠ VÝSTRAHA: ZASAŽENÍ ELEKTRICKÝM PROUDEM

Připojení regulačního systému pod krbovými kamny k zásuvce 230 V může mít za následek zasažení elektrickým proudem při dotyku krbových kamen:

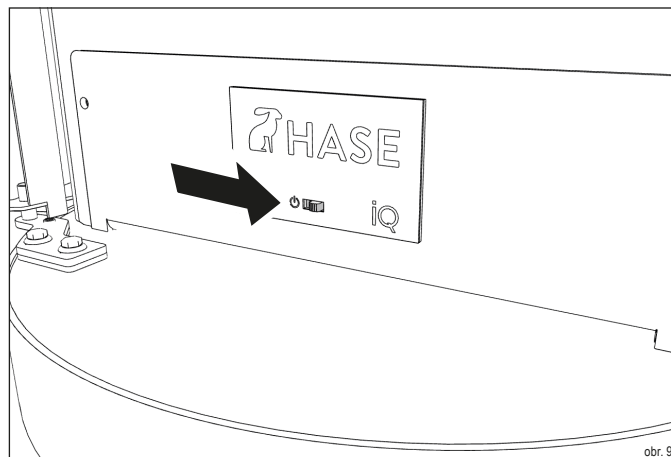
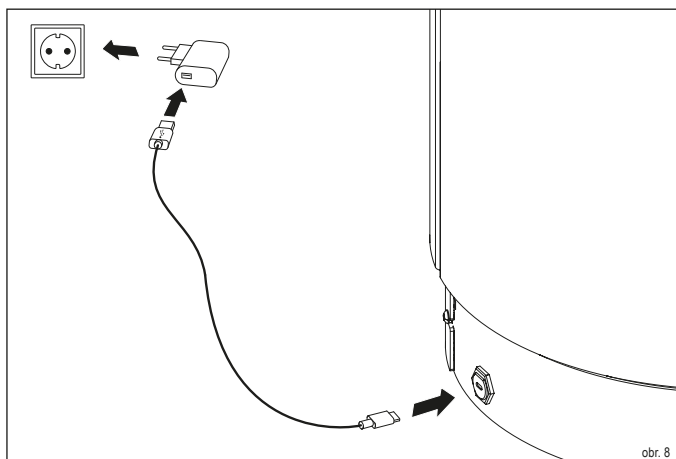
- ▶ Nepřipojujte krbová kamna k zásuvce 230V bez USB kabelu.
- ▶ Z krbových kamen je povoleno pouze propojení kabelem USB max. 5V.

6.2 Zapnutí regulace

Regulace rozpoznává všechny provozní stavy a automaticky provede všechna potřebná nastavení.

Ruční provoz bez použití regulace není možný. Zapnutí regulace:

- ▶ Připojte kabel USB-C k přípojce na kamnech a k zástrčce (obr. 8).
- ▶ Připojte zástrčku k elektrické síti (obr. 8).
- ▶ Otevřete dvířka od ovládání.
- ▶ Přepněte spínač na ovládacím panelu do polohy „Zap“ (obr. 9).
Pokud svítí provozní kontrolka modře, je regulace připravena k použití.
- ✓ Zavřete dvířka od ovládání.



⚠ UPOZORNĚNÍ: ELEKTRICKÁ ZÁSTRČKA A KABEL USB-C

Použití zástrčky nebo kabelu USB-C, které nebyly součástí dodaných krbových kamen, může mít za následek poškození elektroniky:

- ▶ Používejte výhradně elektrickou zástrčku a kabel USB-C, které byly součástí dodaného výrobku od firmy HASE, abyste připojili systém regulace k elektrické síti.

i INFORMACE: PROCES KALIBRACE

Při každém zapnutí regulace na ovládacím panelu je proveden proces kalibrace vzduchových klapek, při kterém je provedena kontrola funkce. Během tohoto procesu bliká LED po dobu cca 1 min.

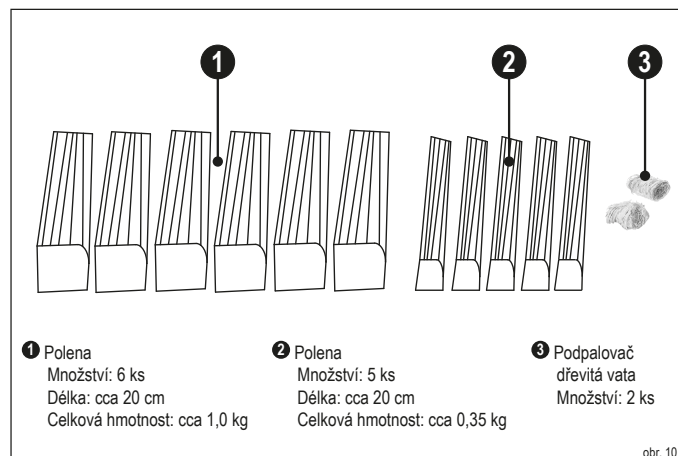
i INFORMACE: VYPNUTÍ REGULACE

Pokud kamna nepoužíváte, můžete systém regulace vypnout na ovládacím panelu tak, abyste šetřili elektrický proud.

6.3 Topný provoz s technologií iQ

Technologie iQ rozpoznává všechny provozní stavy a automaticky provede všechna potřebná nastavení. Ruční provoz bez použití regulace není možný.

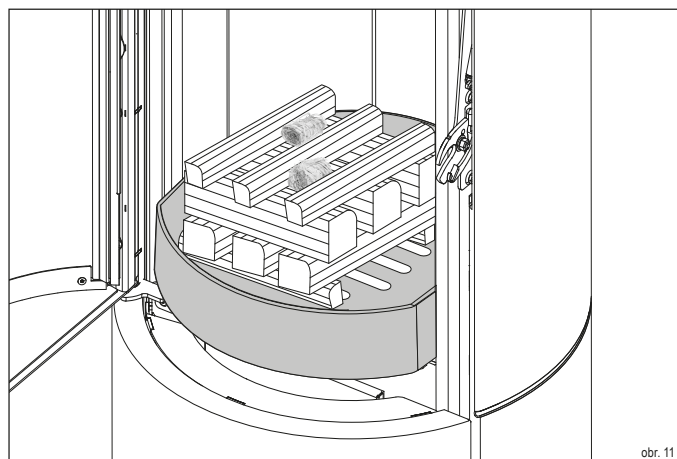
6.3.1 Materiál k zapálení



6.3.2 Podpálení

Před zapálením pamatujte, že se popelník musí těsně opírat o těsnění:

- ▶ Otevřete dvířka topeniště.
- ▶ Umístěte polena doprostřed na litinový rošt v topeništi (obr. 11):
- ▶ první 2 (2) přiložte napříč vzhledem ke krbovému sklu na přední a zadní konec otvoru v roštu
- ▶ další 3 (3) přiložte podél krbového skla na oba první kusy
- ▶ další 3 (3) napříč na ně
- ▶ poslední 3 (3) podélně na ně
- ▶ podpalovač (3) umístěte doprostřed mezi horní polena
- ▶ Zapalte podpalovač.
- ✓ Zavřete dvířka od topeniště.



i INFORMACE: OPLACH SKLA VZDUCHEM

Ke sklu ve dvířkách topeniště musí být priváděn dostatek vzduchu, aby se nezasadlo sazími.

Otevřením popelníku během rozhoření může mít za následek značné zanesení skla dvířek topeniště sazími.

- ▶ Během topení neotevírejte popelník.
- ▶ Před každým použitím krbových kamen pamatujte, že se popelník musí těsně opírat o těsnění:

6.3.3 Okamžik přikládání

Technologie iQ informuje o správném okamžiku pro přikládání.

K udržení co nejnižších emisí musíte vždy přikládat v optimálním okamžiku:

LED	Provozní stav
Občasné bliknutí	Optimální přikládání
Intenzita blikání narůstá	Ještě můžete přikládat
Svítil	Ještě můžete přiložit drobnější kusy (odchylka od optimálního provozního stavu)
Zhasnutí	Přikládání bez použití podpalovače není možné ▶ NECHEJTE KAMNA VYHASNOUT NEBO JE ZNOVU ROZTOPTÉ

Ovládací prvek zobrazuje následující chyby:

LED	Chyba
rychle bliká	Teplotní čidlo
rychle bliká	Pohony

! OPATRNĚ: PORUCHY BĚHEM TOPNÉHO PROVOZU

Pokud používáte krbová kamna s příliš velkým množstvím paliva (přetížení), dojde k výpadku regulace nebo kontrolky LED signalizují chybové hlášení, postupujte takto:

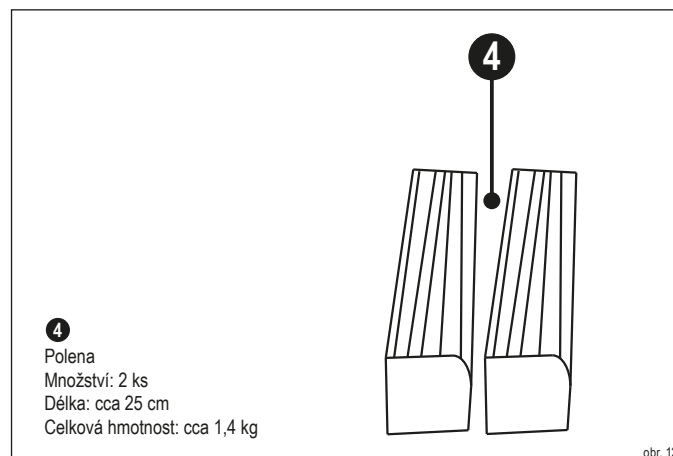
- ▶ Nechejte dvířka topeniště zavřená.
- ▶ Nikdy nehaste kamna vodou.
- ▶ Nechejte oheň kontrolovaně dohořet.

! VÝSTRAHA: VÝPADEK NAPÁJENÍ

V případě výpadku napájení není řídicí jednotka schopna provozu. Pokud uvedete kamna do provozu při výpadku napájení, mohou se do obytných prostor dostat jedovaté zplodiny:

- ▶ V případě výpadku napájení kamna nikdy nepoužívejte.

6.3.4 Množství přiloženého materiálu v topném režimu



6.3.5 Proces přikládání

! OPATRNĚ: PŘIKLÁDÁNÍ

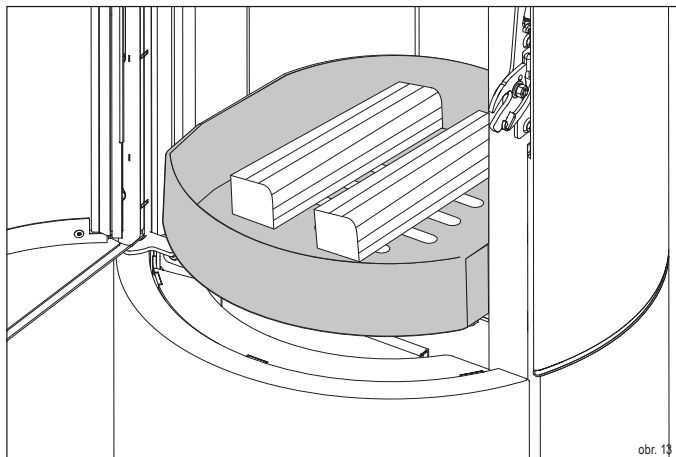
Krbová kamna jsou během topného provozu velmi horká:

- ▶ Otevřete dvířka topeniště opatrně s nasazenou dodanou rukavicí.
- ▶ Palivo přikládejte opatrně.
- ▶ Zabraňte vzniku příliš vysoké vrstvy žhavých uhlíků.
- ▶ Udržujte dvířka od topeniště a popelník za topného provozu vždy zavřená.
- ▶ Pravidelně čistěte topeniště.

CS

Jakmile začne LED blikat, můžete přiložit:

- ▶ Otevřete dvířka topeniště.
- ▶ Přiložte dvě polena (4) o celkové hmotnosti 1,4 kg doprostřed topeniště (čelní stranou dopředu).
- ▶ Nechávejte cca 5 cm vzdálenost od krbového skla (obr. 13).
- ✓ Zavřete dvířka od topeniště.



Při otevření dvířek od topeniště zhasne kontrolka pro přiložení a regulace provede automaticky nejlepší nastavení vzduchové klapky.

UPOZORNĚNÍ: PŘIKLÁDÁNÍ PALIVA

Obložení topeniště (vyzdívka) je provedeno z materiálu vermikulit. Relativně měkký povrch se během použití přirozeně opotřebává:

- ▶ Přikládejte palivo do topeniště opatrně.
- ▶ Nenechte polena padnout na vyzdívku.
- ▶ Trhliny ve vyzdívce nemají negativní vliv na funkci krbových kamen.
- ▶ Vyzdívku vyměňte, jakmile došlo k vylovení kusů vyzdívky a je vidět zadní stěna topeniště.
- ▶ Náhradní díly najdete v kapitole „12.1 Náhradní a opotřebitelné součásti“

UPOZORNĚNÍ: MNOŽSTVÍ PŘIKLÁDANÉHO PALIVA

Během přikládání nesmíte zcela zakrýt žhavý základ (nebezpečí deflagrace):

- ▶ Pamatujte, že nesmíte nikdy přiložit více než max. 1,8 kg paliva.

INFORMACE: OPĚTOVNÉ ROZHOŘENÍ

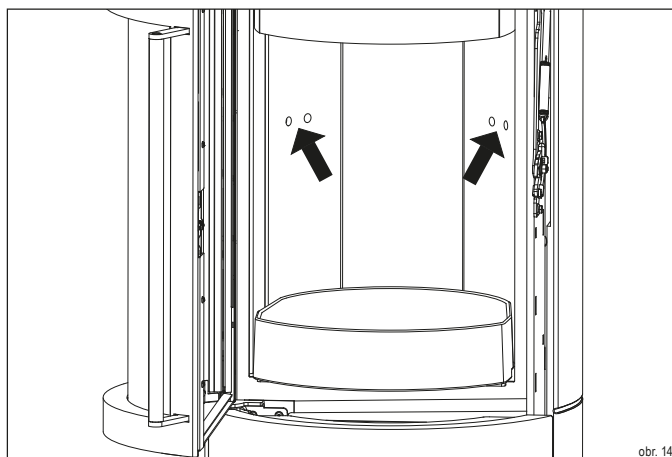
K opětovnému rozhoření krbových kamen postupujte takto:

- ▶ Shrňte popel otvory v roštu do popelníku.
- ▶ Rozdělte zbytky dřevěného uhlí, které neshořely, volně po dnu topeniště tak, aby zůstaly otvory v roštu propustné pro spodní vzduch.
- ▶ Postupujte podle popisu v kapitole „6.4.2 Podpálení“.

INFORMACE: OTVORY PRO VZDUCH KE SPALOVÁNÍ

V topeništi jsou otvory pro vzduch ke spalování (obr. 14), které vedou vzduch od zadní stěny do kamen. Zablkováním těchto otvorů se velmi zvýší hodnota emisí:

- ▶ Nikdy tyto otvory neblokujte palivem!
- ▶ Dodržujte max. výšku náplně 20 cm.



6.3.6 Provoz za nepříznivých povětrnostních podmínek

UPOZORNĚNÍ: PROVOZ ZA NEPŘÍZNIVÝCH POVĚTRNOSTNÍCH PODMÍNEK

V přechodném období (jaro/podzim) může dojít za venkovní teploty kolem 16 °C k poruchám tahu v komíně. V případě, že za těchto teplot nelze rychlým hořením papíru nebo dřevěných třísek (lokální oheň) dosáhnout tahu, nepokračujte v zatápění.

6.4 Ukončení topného provozu

K ukončení topení přestaňte přikládat. Vzduchové klapky se automaticky zavřou a indikace LED zhasne.

UPOZORNĚNÍ: UCPANÝ KOMÍN

Pokud vaše kamna na dřevo nebyla dlouho v provozu, může dojít k ucpání komína:

- ▶ Před prvním zapálením nechte komín zkontrolovat odborníkem.

6.5 Popelník

OPATRNĚ: HORKÝ POPEL

Popel se za provozu zahřívá na vysokou teplotu a po ukončení topení může být neustále velmi horký:

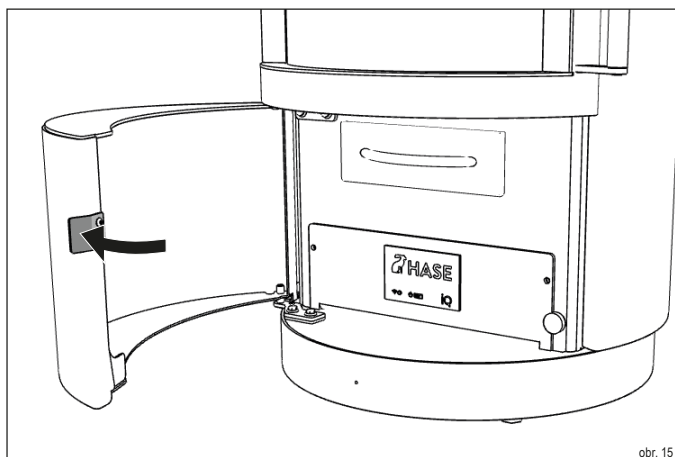
- ▶ Vysypte popel do žáruvzdorné nádoby.
- ▶ Nechejte popel minimálně 48 hodin chladnout.
- ▶ Likvidujte pouze zcela vychladlý popel.
- ▶ Hromada popela nesmí narůst tak, aby dosahovala dna topeniště.

INFORMACE: POPELNÍK

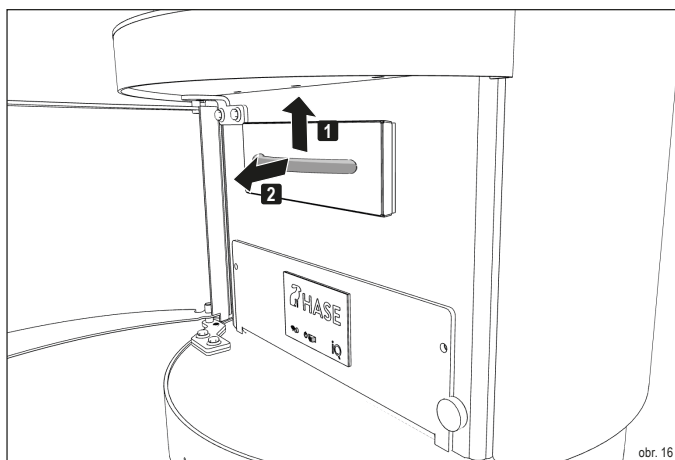
Při zasouvání popelníku pamatujte, že se po zasunutí musí těsně opírat o těsnění (obr. 17). Tím zajistíte, aby nedošlo k narušení hoření přiváděním falešného vzduchu.

Při vytahování popelníku postupujte takto:

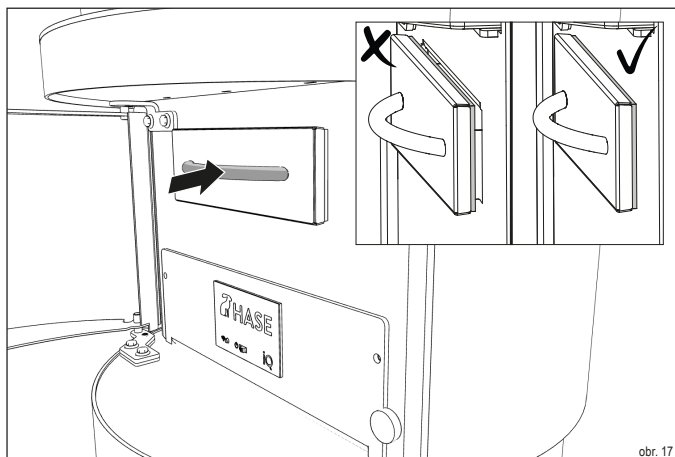
- ▶ Otevřete dvířka od ovládání (obr. 15).
- ▶ Vytáhněte popelník za kryt z otvoru (obr. 16).
- ▶ Vysypte popel do žáruvzdorné nádoby.
- ✓ Opět zasuňte popelník do otvoru tak, aby se těsně opíral o těsnění (obr. 17).



obr. 15



obr. 16



obr. 17

7 Technická údržba

7.1 Technická údržba - obecné informace

i INFORMACE: KONTROLA KRBOVÝCH KAMEN

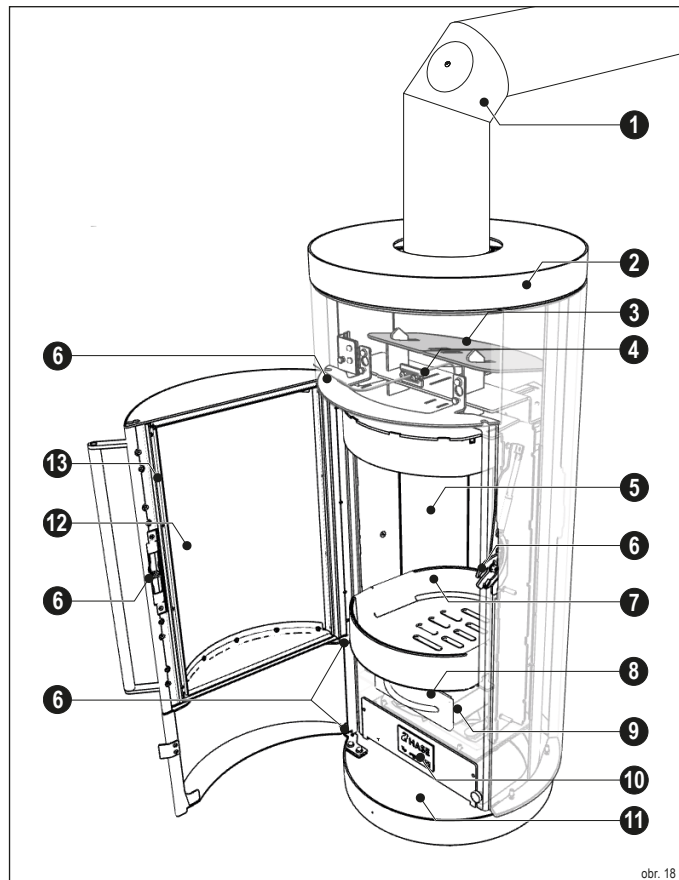
K zabránění vzniku závad a k zaručení bezpečné funkce krbových kamen musíte krbová kamna kontrolovat:

- Nechejte krbová kamna min. 1x ročně zkontrolovat odborníkem.

u UPOZORNĚNÍ: PRAVIDELNÁ ÚDRŽBA

Aby kamna na dřevo správně fungovala, je třeba provádět jejich pravidelnou údržbu.

7.2 Přehled údržby



CS

obr. 18

- | | | |
|----------------------|---------------------|-----------------------------|
| 1 Kouřovod | 6 Mechanika dvířek | 11 Prostor na popel |
| 2 Povrch | 7 Rošt topeniště | 12 Sklo topeniště |
| 3 Usměrovací plech | 8 Popelník | 13 Těsnění dvířek topeniště |
| 4 Teplotní čidlo | 9 Těsnění popelníku | |
| 5 Obložení topeniště | 10 Ovládací panel | |

7.3 Údržba

⚠ OPATRNĚ: HORKÉ ČÁSTI KAMEN

Součástí kamen, které jsou zahrnuty do plánu údržby a čištění, se za provozu zahřívají na vysokou teplotu:

- Provádějte jakoukoli údržbu pouze po kompletním vychladnutí krbových kamen.

u UPOZORNĚNÍ: PRAVIDELNÁ ÚDRŽBA

Krbová kamna musíte udržovat v pravidelných intervalech, abyste zajistili bezvadnou funkci. Pozice uvedené v tabulce „Plán údržby a mazání“ závisí na následujících faktorech:

- Kvalita paliva
- Intenzita využití
- Obvyklý postup při topení
- Legislativní požadavky

VÝSTRAHA: POŠKOZENÉ TĚSNĚNÍ DVEŘÍ

Pokud jsou těsnění dvířek poškozená nebo opotřebovaná, mohou z kamen unikat jedovaté spaliny:

- ▶ **Kamna nikdy nepoužívejte, pokud jsou těsnění dvířek topeniště opotřebovaná nebo poškozená.**
- ▶ **Před dalším použitím kamen vyměňte opotřebovaná nebo poškozená těsnění.**

VÝSTRAHA: TOXICKÉ PLYNY

Ucpané komíny produkují toxické výpary, které mohou pronikat do obytných prostor:

- ▶ **Komín a kouřovod musí být bez překážek.**
- ▶ **Pravidelně čistěte kouřovod.**
- ▶ **Komín nechte pravidelně čistit odborníkem.**
- ▶ **Používejte pouze doporučená paliva.**
- ▶ **Přečtěte si návod k obsluze a dodržujte jej.**

Plán údržby a mazání

WARTUNGSPUNKT	TÄTIGKEIT	WOMIT?	HÄUFIGKEIT	
12	Sklo topeniště	Čištění	Papírová utěrka	Podle potřeby
2	Povrch	Čištění	Papírová utěrka	Podle potřeby
10	Ovládací panel	Čištění	Utěrka	Podle potřeby
13	Těsnění dvířek topeniště	Kontrola/výměna	Nové těsnění	Podle potřeby*
9	Těsnění popelníku	Kontrola/výměna	Nové těsnění	Podle potřeby*
7	Rošt topeniště	Vymetení/vysávání**	Smetáček/vysavač na popel	Denně
8	Popelník	Vysypání/vysávání**	Smetáček/vysavač na popel	Denně
5	Obložení topeniště	Vymetení/vysávání**	Smetáček/vysavač na popel	Měsíčně
11	Přihrádka na popel	Vysávání**	Vysavač na popel	Měsíčně
5	Obložení topeniště	Kontrola	Zrak	Každý rok
1	Kouřovod	Kontrola/vymetení	Smetáček	Každý rok
6	Mechanika dvířek	Domazání	Speciální mazivo***	Každý rok
	Komín	Nechte vyčistit	Kominík	Každý rok
3	Usměrňovací plech	Vyčistěte vedení spalin	Kartáč	Každý rok
4	Teplotní čidlo	Vymetení	Kartáč	Každý rok

*Při poškození a zjištění netěsnosti.

**K vysávání smíte používat pouze průmyslový vysavač s odlučovačem popela.

***Přibaleno v příslušenství Startbox a dostupné u specializovaných prodejců HASE.

7.3.1 Čištění skla krbu

Při silném znečištění:

- ▶ **Navlhčete papírovou utěrku nebo novinový papír a ponořte ho do suchého popela.**
- ▶ **Otřete sklo.**
- ▶ **Vysušte sklo suchým papírem.**

Při mírném znečištění:

- ▶ **Nastříkejte na utěrku prostředek k čištění oken a otřete jím sklo.**
- ▶ **Nepoužívejte čisticí písky, leptavé nebo ostré čisticí pomůcky tak, abyste nepoškodili povrch skla.**

7.3.2 Čištění povrchu

Plášť krbových kamen HASE je chráněn vysoce kvalitním lakem odolávajícím vysokým teplotám. Tento lak poskytuje omezenou ochranu před vzdušnou rzi. V závislosti na modelu jsou krbová kamna vybavena ocelovým nebo keramickým obložením.

Keramika/kámen:

- ▶ **Používejte k čištění povrchu utěrku mírně navlhčenou ve vodě.**

Ocel:

- ▶ **Používejte suchou nebo mírně navlhčenou utěrku.**
- ▶ **Nepoužívejte čisticí prostředky, které obsahují kyseliny (např. prostředky na bázi citrusů nebo octa).**

INFORMACE: OCELOVÝ PLÁŠŤ

Místa, na kterých zjistíte výskyt vzdušné rzi, můžete opravit s pomocí originálního laku HASE. Při opravě vždy postupujte podle pokynů. Lak ve spreji můžete zakoupit u specializovaného prodejce HASE, který Vám poskytne i odborné poradenství.

7.3.3 Čištění popelníku a roštu

- ▶ **Otevřete dvířka topeniště.**
- ▶ **Smet'te popel otvory v roštu do popelníku nebo popel vysajte.**
- ▶ **Zavřete dvířka od topeniště.**
- ▶ **Otevřete dvířka od ovládání.**
- ▶ **Vytáhněte popelník za kryt z otvoru (obr. 16).**
- ▶ **Vysypte popel do žáruvzdorné nádoby nebo nádoby vysajte.**
- ▶ **Opět zasuňte popelník do otvoru (obr. 17).**
- ✓ **Zavřete dvířka od ovládání.**

7.3.4 Čištění přihrádky na popelník

- ▶ **Otevřete dvířka od ovládání.**
- ▶ **Vytáhněte popelník za kryt z otvoru (obr. 16).**
- ▶ **Vysajte nebo vymet'te přihrádku na popelník.**
- ▶ **K čištění použijte suchou utěrku. Nepoužívejte čisticí prostředky, které obsahují kyseliny (např. prostředky na bázi citrusů nebo octa) nebo vodu, abyste nepoškodili elektroniku.**
- ▶ **Opět zasuňte popelník do otvoru (obr. 17).**
- ✓ **Zavřete dvířka od ovládání.**

7.3.5 Kontrola/čištění obložení topeniště

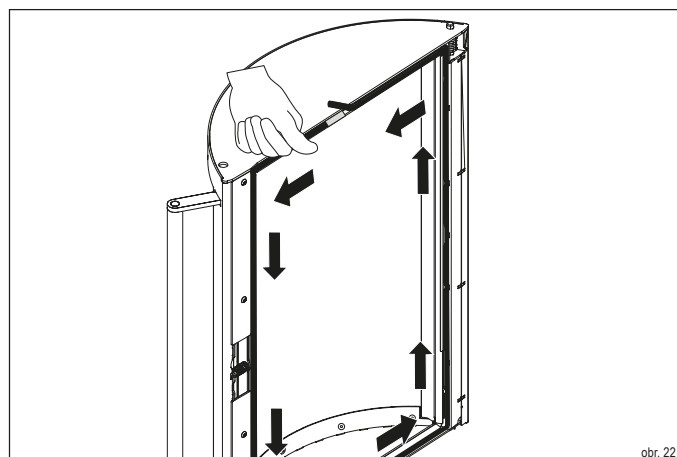
- ▶ **Otevřete dvířka topeniště.**
- ▶ **Zkontrolujte, zda je obložení topeniště v pořádku. Pokud došlo vylomení částí obložení, musíte obložení opravit (viz kapitola „7.3.11 Výměna obložení topeniště (šamotové cihly).“**
- ▶ **Menší trhliny nemají na funkci kamen negativní vliv.**
- ▶ **Nepoužívejte ostré předměty, abyste nepoškodili obložení.**
- ▶ **Vymet'te nebo vysajte zbytky po hoření.**
- ▶ **Zkontrolujte, zda jsou otvory pro vzduch ze zadní stěny (obr. 14) průchozí. Vysajte otvory.**
- ✓ **Zavřete dvířka od topeniště.**

7.3.6 Výměna těsnění dvířek topeniště

K výměně těsnění postupujte takto:

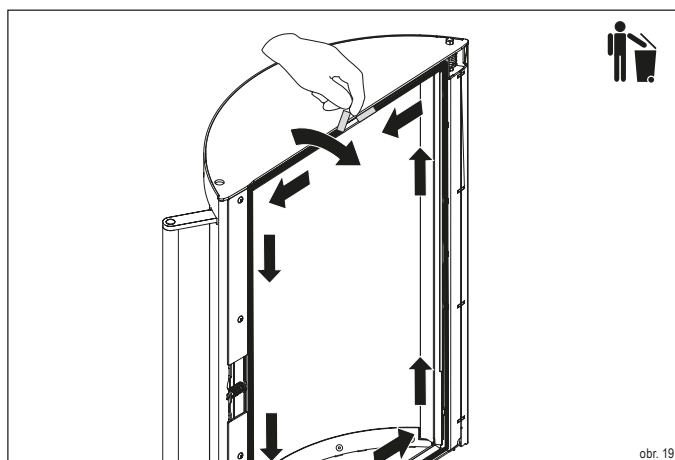
- ▶ **Otevřete dvířka topeniště.**

- ▶ Vytáhněte staré těsnění za některý konec z drážky a zlikvidujte je jako odpad (obr. 19).
- ▶ Oviňte nové těsnění měděnou páskou z jedné strany v délce cca 3 cm (obr. 20).
- ▶ Při instalaci těsnění dávejte pozor, aby těsnění nebylo prověšené a bylo do jisté míry upěchované (obr. 21).
- ▶ S instalací těsnění začněte uprostřed drážky, v horní části dvířek topeniště.
Zatlačte těsnění rovnoměrně do drážky (obr. 22).
Nechejte konec o něco přesahovat a těsnění těsně ořízněte (obr. 23).
- ▶ Oviňte konec také měděnou páskou (obr. 20) a pečlivě zatlačte těsnění do drážky (obr. 24)
- ✓ Zavřete dvířka od topeniště.

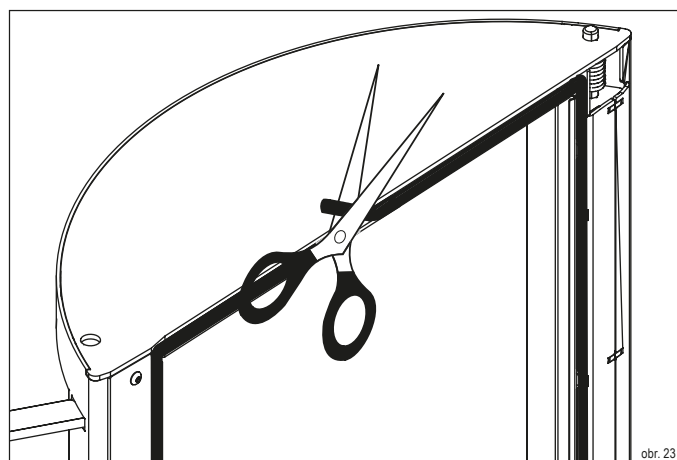


obr. 22

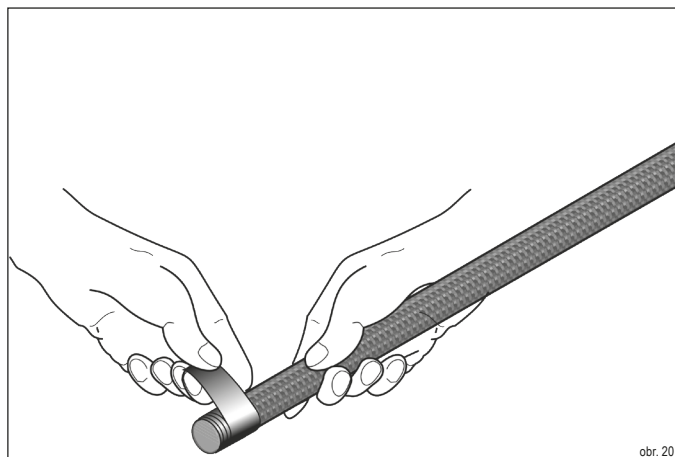
CS



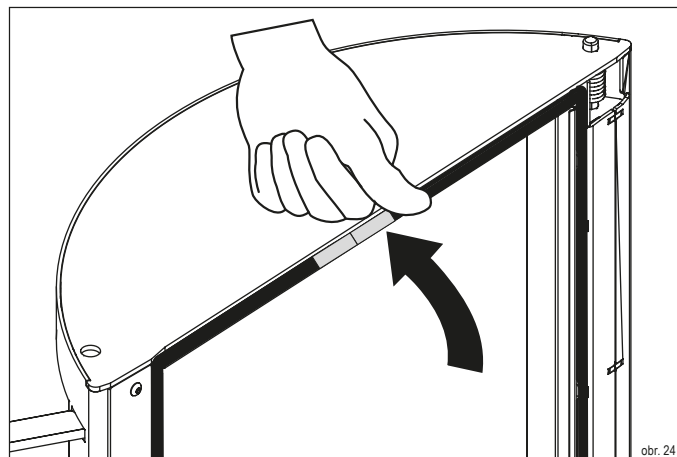
obr. 19



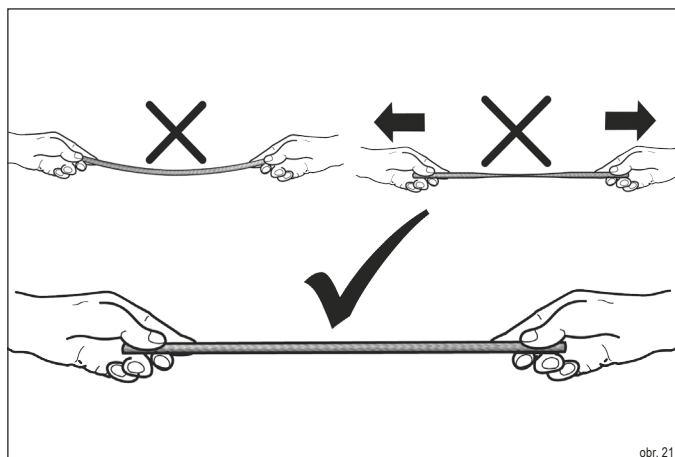
obr. 23



obr. 20



obr. 24



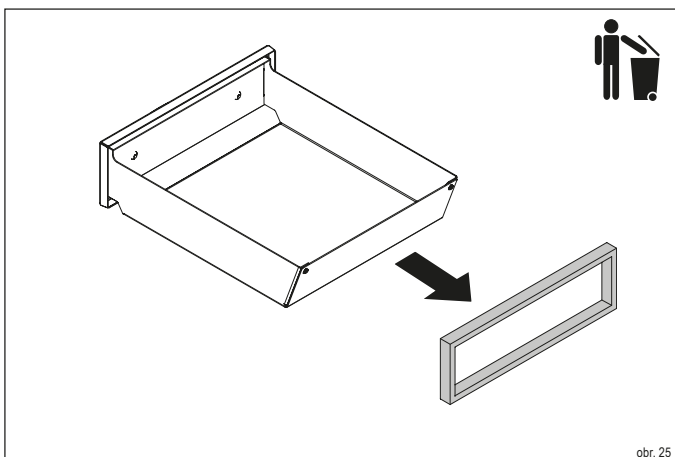
obr. 21

7.3.7 Výměna silikonového těsnění popelníku

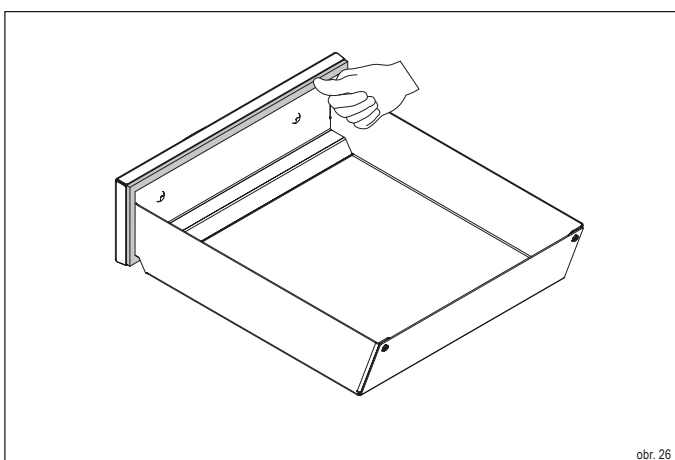
i INFORMACE: POPELNÍK

Před výměnou těsnění odstraňte zbytky popela z popelníku do žáruvzdorné nádoby.

- ▶ Otevřete dvířka od ovládání.
- ▶ Vytáhněte popelník za kryt z otvoru (obr. 16).
- ▶ Vytáhněte staré těsnění z drážky a zlikvidujte je jako odpad (obr. 25).
- ▶ Zatlačte nové těsnění rovnoměrně do drážky popelníku (obr. 26).
- ✓ Opět zasuňte popelník do otvoru (obr. 17).



obr. 25



obr. 26

7.3.8 Mazání mechaniky dvířek

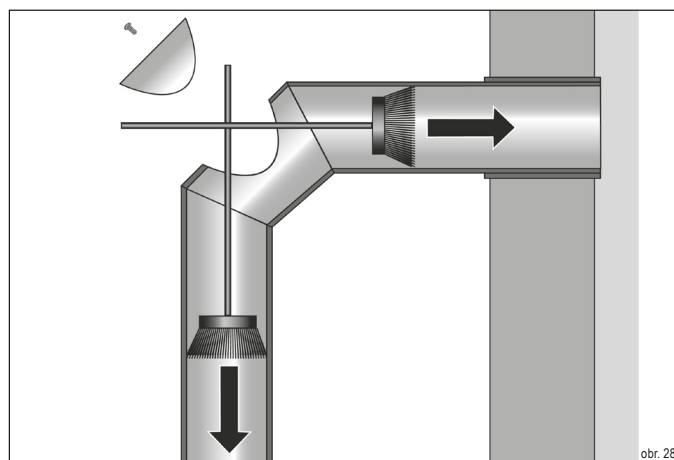
- ▶ Otevřete dvířka topeniště.
- ▶ Namažte jednotlivé body speciálním mazivem z příslušenství Startbox (obr. 27).
- ✓ Zavřete dvířka od topeniště.



obr. 27

7.3.9 Čištění kouřovodu

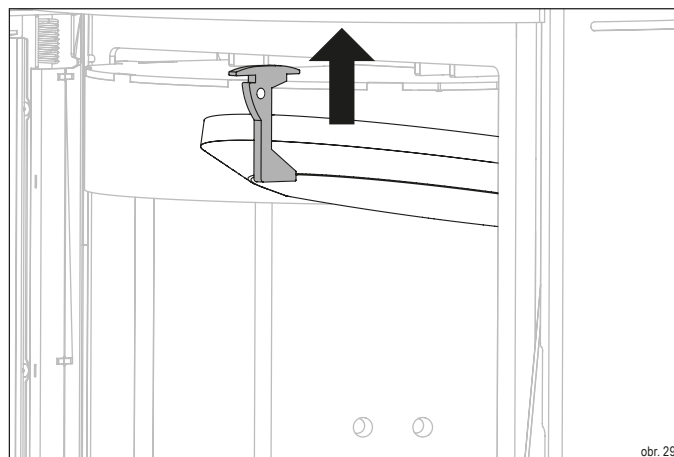
- ▶ Otevřete dvířka čistící klapky na kouřovodu (obr. 28).
- ▶ Vymeťte usazeniny směrem dozadu do komína a dolů do krbových kamen (obr. 28).
- ✓ Zavřete čistící klapku.



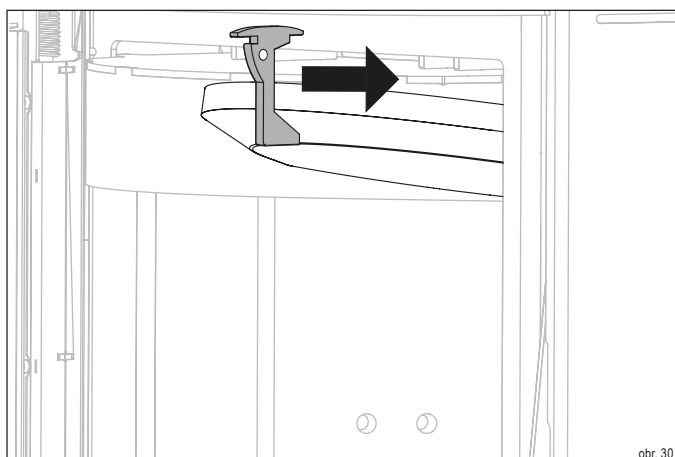
obr. 28

7.3.10 Demontáž rozvodného plechu

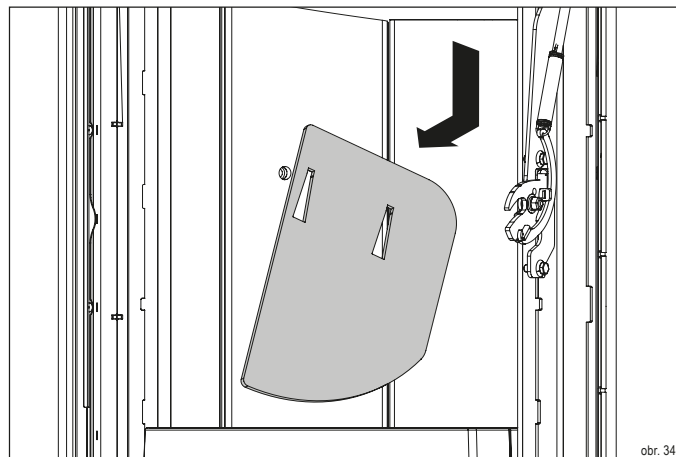
- ▶ Otevřete dvířka topeniště.
- ▶ Přesuňte držák vyzdívky směrem nahoru (obr. 29).
- ▶ Přesuňte držák vyzdívky směrem dopředu (obr. 30).
- ▶ Vyměňte horní cihlu vyzdívky opatrně z držáku (obr. 313).
- ▶ Posuňte rozvodné plechy nahoru, abyste je uvolnili z držáku (obr. 32).
- ▶ Postupně vyjměte rozvodné plechy, jak je patrné na obrázku (obr. 33-36).
- ▶ Vyčistěte vedení kouře kartáčem.
- ✓ Opět instalujte vyjmuté díly v opačném pořadí.



obr. 29

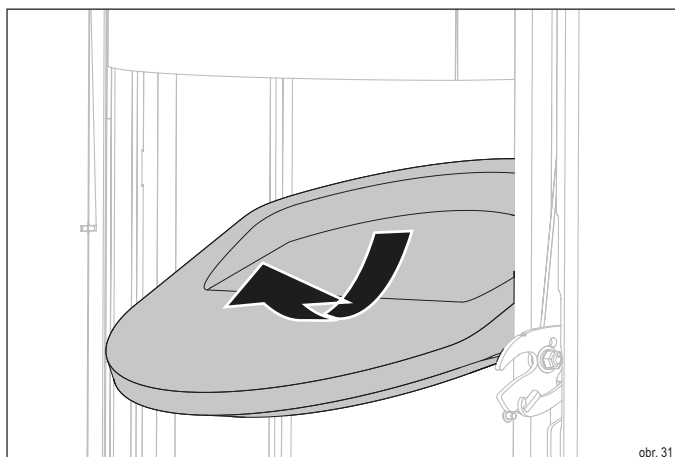


obr. 30

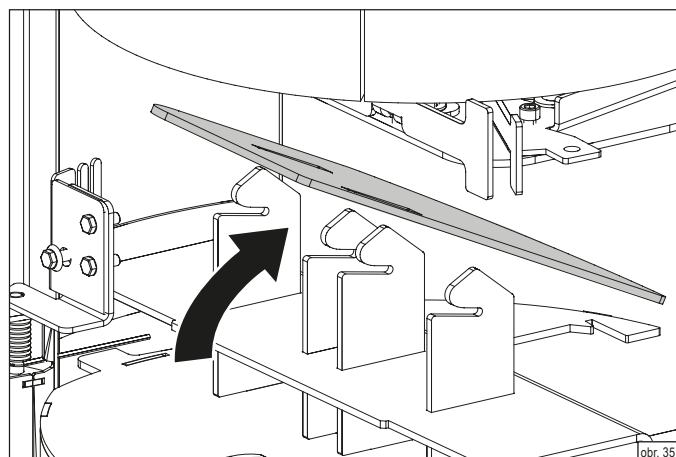


obr. 34

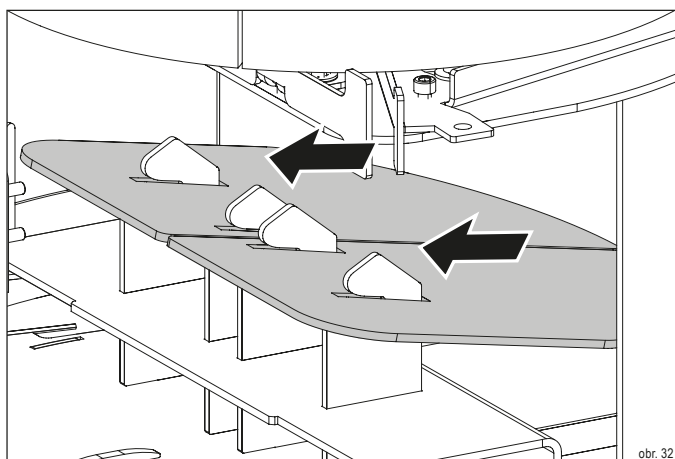
CS



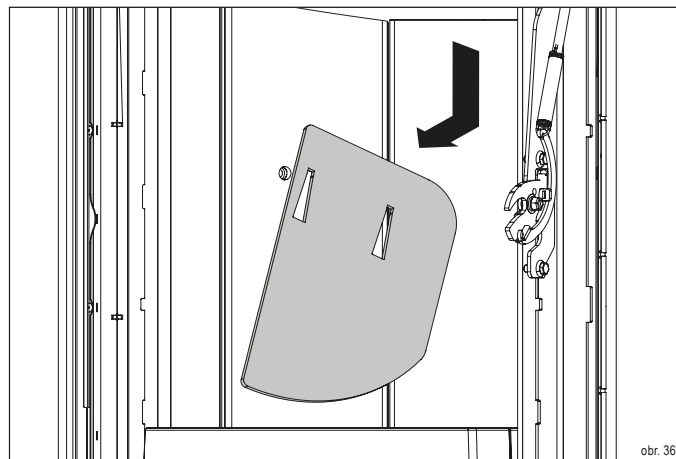
obr. 31



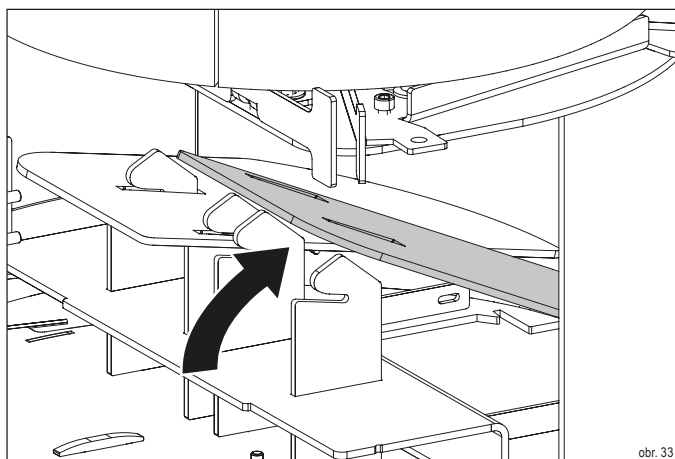
obr. 35



obr. 32



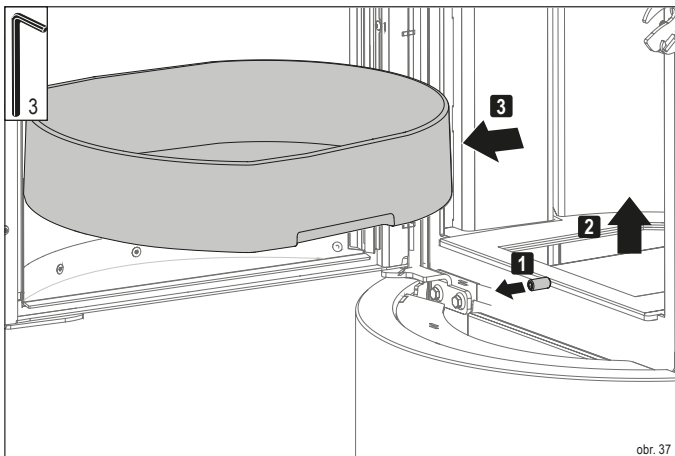
obr. 36



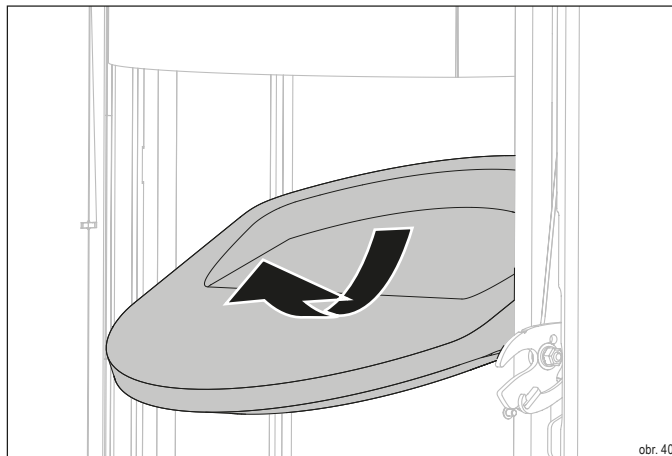
obr. 33

7.3.11 Výměna obložení topeniště (cihly vyzdívky)

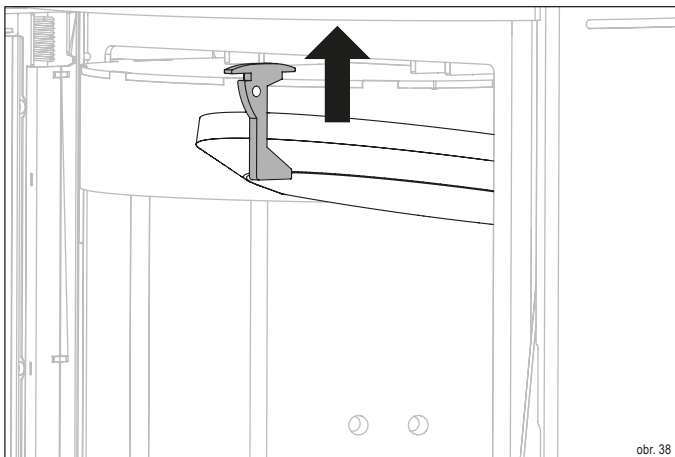
- ▶ Otevřete dvířka topeniště.
- ▶ Vyměňte rošt z topeniště (obr. 37).
- ▶ Přesuňte držák vyzdívky směrem nahoru (obr. 38).
- ▶ Přesuňte držák vyzdívky směrem dopředu (obr. 39).
- ▶ Vyměňte horní cihlu vyzdívky opatrně z držáku (obr. 40).
- ▶ Vyměňte dvě boční cihly vyzdívky (obr. 41).
- ▶ Vyměňte zadní cihlu vyzdívky (obr. 42).
- ✓ Opět instalujte díly v opačném pořadí.



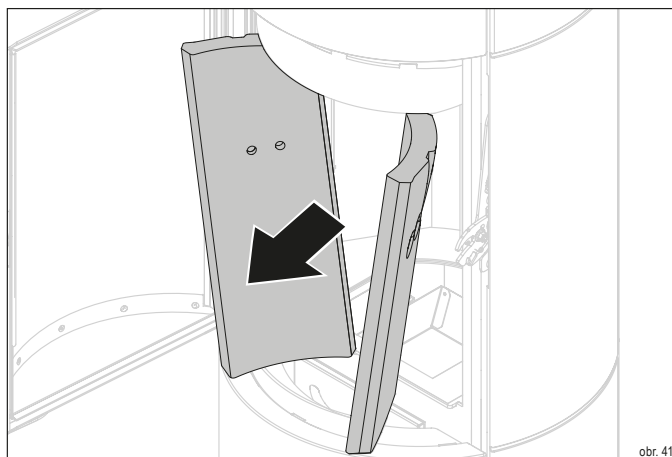
obr. 37



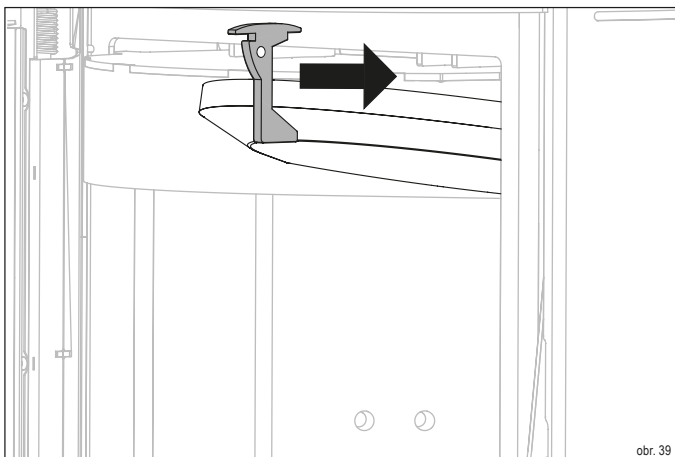
obr. 40



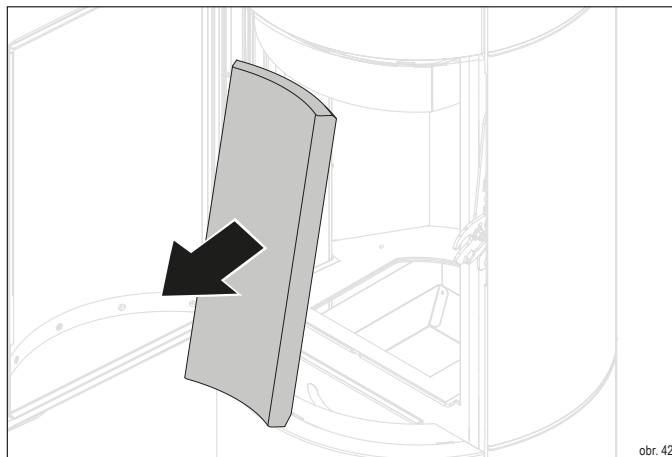
obr. 38



obr. 41



obr. 39



obr. 42

7.4 Oprava

I při použití křbových kamen v souladu s určením dochází k poškození, která jsou spojená s opotřebením. Nechejte odborníka, aby vyměnil vadné díly. Seznam náhradních a opotřebitelných dílů najdete v kapitole 12.1 „Náhradní a opotřebitelné součásti“. Náhradní díly můžete nakupovat u specializovaného prodejce výrobků značky HASE.

8 Odstraňování závad

8.1 Kontrolní seznam pro podpalování

Porucha	Možné příčiny	Řešení
Dřevo nelze zapálit nebo to lze jen velmi těžko.	Příliš velká polena.	✓ Použijte menší polena.
	Dřevo je příliš vlhké.	✓ Použijte sušší dřevo.
Dřevo nehoří jasným žlutým plamenem, ale doutná* a nakonec vyhasne.	Příliš málo přiváděného vzduchu.	✓ Zkontrolujte otvor pro přívod vzduchu ke spalování.
	Dřevo je příliš vlhké.	✓ Použijte sušší dřevo.
	Polena jsou příliš silná.	✓ Použijte menší polena.
	Příliš málo přiváděného vzduchu.	✓ Zkontrolujte otvor pro přívod vzduchu ke spalování.
Sklo topeniště je zaneseno sazí.	Ucpání katalyzátor.	✓ Vyčistěte katalyzátor.
	Příliš vysoká venkovní teplota (přechodné období).	✓ Zvažte, zda musíte topit.
	Dřevo je příliš vlhké.	✓ Použijte sušší dřevo.
	Polena jsou příliš silná.	✓ Použijte menší polena.
Dvířka od topeniště netěsní.	Zkontrolujte těsnění a případně vyměňte	✓ Nevhodná konstrukce komína (konstrukce s jedním pláštěm). Kontaktujte specializovaného prodejce HASE.
	Příliš velký průřez komína.	✓ Proveďte výpočet komína. Instalujte systém pro zvýšení tahu nebo ventilátor k odsávání kouře. Nechejte komín zvýšit.

*viz glosář

8.2 Kontrolní seznam pro topný provoz

Porucha	Možné příčiny	Řešení	
Krbová kama dostatečně netopí.	Příliš málo dřeva.	✓ Přiložte.	
	Polena jsou příliš silná	✓ Použijte menší polena	
	Nevhodný druh dřeva.	Použijte jiný druh dřeva (viz kapitola 3.1 „Dovolená paliva“)	✓ Použijte sušší dřevo.
		Dřevo je příliš vlhké.	✓ Uvolněte vzduchové otvory, odstraňte popel.
	Ucpané nebo popelem zanesené vzduchové otvory.	✓ Zkontrolujte těsnění a případně vyměňte.	
	Dvířka od topeniště netěsní.	✓ Nechejte kominika ověřit tlak odtahu kouře.	
Příliš slabý tah komína.	✓ Zavřete všechny kontrolní otvory (čisticí klapku kouřovodu, komína) a zkontrolujte utěsnění.		
	Příliš velké množství dřeva.	✓ Dodržujte množství paliva při přikládání (viz kapitola 6.4.5 „Proces přikládání“)	
Krbová kama topí až příliš.	Dvířka od topeniště netěsní.	✓ Kontaktujte specializovaného prodejce HASE.	
	Vadný ovladač.	✓ Kontrola funkce ovladače.	
	Příliš velký tah komína.	✓ Zeptejte se kominika, pokud je to možné nechejte instalovat systém k omezení tahu. Kontaktujte specializovaného prodejce HASE.	

Porucha	Možné příčiny	Řešení
Tvoří se příliš velké množství sazí, cihly vyzdivky nezůstávají bez sazí.	Dřevo je příliš vlhké.	✓ Použijte sušší dřevo.
	Nedostatečný přívod vzduchu.	✓ Zkontrolujte otvory pro přívod vzduchu ke spalování.
Během topení uniká kouř.	Příliš málo dřeva.	✓ Přidejte více dřeva.
	Popelník netěsní	✓ Správně zasuňte popelník.
Příliš slabý tah komína.	✓ Kontaktujte specializovaného prodejce HASE.	
	Příliš málo přiváděného vzduchu.	✓ Zkontrolujte otvor pro přívod vzduchu ke spalování.
Odvod spalin je silně znečištěný. Příliš malý průřez komína.	Ucpání komín.	✓ Vyčistěte rozvody spalin, kontaktujte kominika.
	✓ Kontaktujte kominika.	
Podtlak v obytném prostoru z důvodu zařízení, která odsávají vzduch (ventilátory, digestoře, ventilátory v koupelnách).	Příliš velké množství paliva.	✓ Během topení v kamnech vypněte přístroje, které odsávají vzduch.
	✓ Vyrovnějte tlak. (otevřete okna)	✓ Instalujte na okna kontaktní spínač.
Při otevření dvířek topeniště uniká kouř.	Příliš slabý tah komína.	✓ Dodržujte množství paliva při přikládání (viz kapitola 6.4.5 „Proces přikládání“)
	✓ Kontaktujte specializovaného prodejce HASE.	
Příliš málo přiváděného vzduchu.	Průřez komína je příliš velký / malý.	✓ Zkontrolujte přívod vzduchu ke spalování.
	✓ Kontaktujte kominika.	
Oheň zatím hoří.	Příliš rychle jste otevřeli dvířka od topeniště.	✓ Při otevření dvířek topeniště nesmějí být v kamnech plameny.
	Podtlak v obytném prostoru z důvodu zařízení, která odsávají vzduch (ventilátory, digestoře, ventilátory v koupelnách).	✓ Otevřete dvířka topeniště pomaleji.
Deflagrace.	Škrťací klapka je zavřená*.	✓ Během topení v kamnech vypněte přístroje, které odsávají vzduch.
	Spalovacího vzduchu je příliš málo, přikládáte příliš pozdě.	✓ Otevřete škrťací klapku.
Příliš velké množství paliva.	✓ Pokud zameškáte okamžik pro přikládání, musíte přiložit jen menší polena v dostatečné vzdálenosti od sebe a nesmíte zcela zakrýt žhavé uhlíky	
	✓ Žhavé uhlíky nesmíte zcela zakrýt, pamatujte na vzdálenost mezi poleny. Dodržujte množství paliva při přikládání (viz kapitola 6.4.5 „Proces přikládání“).	

*Pouze provoz závislý na vzduchu v místnosti.

Porucha	Možné příčiny	Řešení
Ovládací panel / Ovladač		
Provozní kontrolka nesvíí.	Zástrčka není správně zapojena.	✓ Připojte zástrčku k elektrické síti.
	Připojovací kabel USB není správně zapojen do přípojek v kamnech a v zástrčce.	✓ Připojte připojovací kabel do přípojek.
	Není proud.	✓ Zkontrolujte zásuvku. Zapněte pojistky v pojistkové skříni.
Výpadek proudu.		✓ Zapněte pojistky v pojistkové skříni.
	Síťový adaptér je vadný.	✓ Kontaktujte specializovaného prodejce HASE.
Nelze zapnout a vypnout.	Znečištěný spínač.	✓ Vyčistěte prostor spínače.
	Poškození následkem přepětí.	✓ Zkontrolujte, zda se spínač správně pohybuje bez odporu. ✓ Kontaktujte specializovaného prodejce HASE.
Výpadek regulace, palivo příliš rychle shoří.	Kamna jsou přetížena příliš silným spalováním.	✓ Dodržujte příkládané množství podle návodu k obsluze. ✓ Kontaktujte specializovaného prodejce HASE.
	Vzduchová klapka je zaseknutá následkem chybné funkce nebo výpadku proudu (příliš mnoho vzduchu → příliš vysoké teploty).	✓ Zkontrolujte přívod proudu. ✓ Kontaktujte specializovaného prodejce HASE.
	Popelník není správně uzavřen. (příliš mnoho vzduchu → příliš vysoké teploty).	✓ Popelník nechávejte během topení zavřený.
LED		
Neindikuje příkládání, kamna vyhasnou.	Nesprávné připojení.	✓ Kontaktujte specializovaného prodejce HASE.
	Znečištěná LED.	✓ LED čistěte pouze mírně navlhčenou utěrkou.
	Vybit baterie.	✓ Zkontrolujte stav baterie, připojte ovladač k elektrické síti.
	Odpojená zástrčka.	✓ Zapojte zástrčku do elektrické sítě.
	Zkrat následkem vniknutí vody při čištění. Vadný ovladač, nesprávná montáž. Vadná LED. Vadný síťový adaptér. Poškození následkem přepětí. Vadný termočlánek.	✓ Kontaktujte specializovaného prodejce HASE.
Hnací motory		
Neotáčí se, jsou poškozené.	Příliš vysoká teplota.	✓ Dodržujte příkládané množství podle návodu k obsluze.
Kamna hoří na maximum.	Motory nejsou připojeny. Opotřebení. Přetížení následkem zablokování. Opotřebení, nesprávné upevnění	✓ Kontaktujte specializovaného prodejce HASE.
Velká hlučnost.		
Hluk z vibrací.		

Porucha	Možné příčiny	Řešení
Teplotní čidlo		
Neměří správnou teplotu:		
→ Kamna nehoří.	Vadné čidlo. Nesprávné připojení. Poškozený kabel, softwarová chyba, ovladač je vadný.	✓ Kontaktujte specializovaného prodejce HASE.
→ Kamna hoří na max.		
→ Kamna nelze regulovat.		
	Výpadek proudu.	✓ Zkontrolujte přívod proudu.

9 Likvidace

9.1 Likvidace obalu

Při dodání jsou krbová kamna zabalena do plastové fólie. Plasty odevzdejte k recyklaci. Další informace o správné likvidaci odpadů a o dostupných možnostech jejich vrácení získáte od místní správy vaší obce nebo města.

9.2 Likvidace výrobku

Při likvidaci krbových kamen můžete postupovat takto:

- Krbová kamna můžete rozebrat na jednotlivé díly, abyste umožnili správnou likvidaci. Kontaktujte specializovaného prodejce výrobků značky HASE.

10 Ochrana životního prostředí

10.1 Recyklace a další použití

INFORMACE: RECYKLACE

Kamna na dřevo HASE jsou konstruována tak, aby bylo možné materiály roztrždit a samostatně použít:

- Kontaktujte specializovaného prodejce společnosti HASE ke správné demontáži a likvidaci krbových kamen.

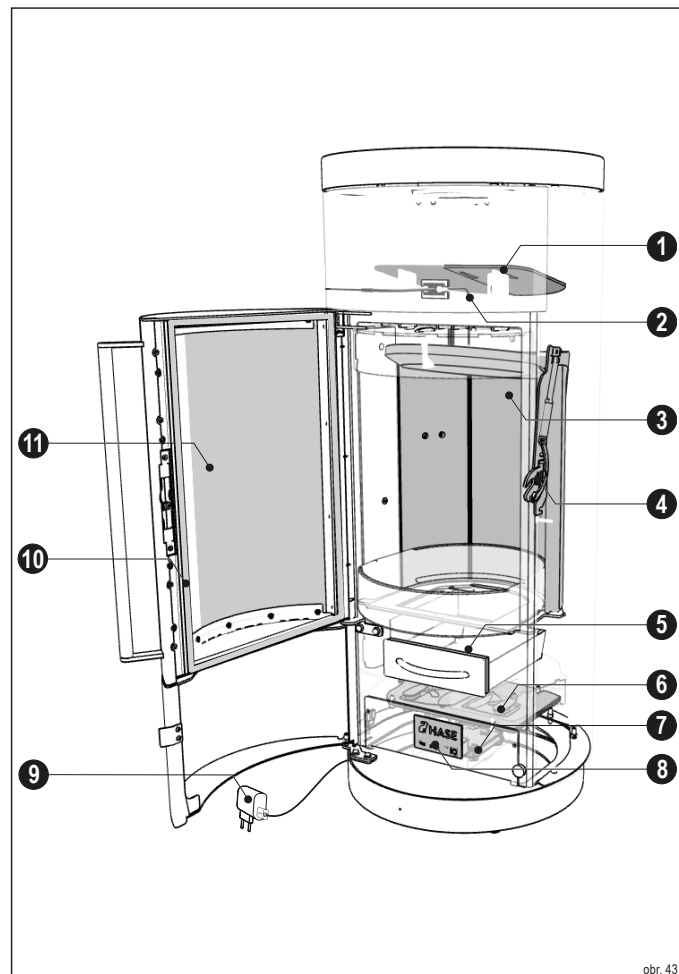
11 Glossář

Označení	Definice
Škrťací klapka	Uzavírací zařízení v odvodu spalin k redukcí zvýšeného tlaku při odtahu kouře
Cihly vyzdívky	Vnitřní vyzdívka topeniště z materiálu vermikulit, který je použit jako izolace.
Tlak odtahu (tah komína)	Nutný tah zajišťuje bezpečný odtah kouře a spalin a přívod potřebného množství vzduchu ke spalování.
Tah krbu	Fyzikální jev, který umožňuje spolehlivý odvod spalin z kamen do atmosféry.
Oheň k vytvoření tahu	Rychle zapálený oheň k vytvoření tahu komína k překonání nepříznivých okolností, jako je například chladný vzduch v komíně.
Kouřovod	Spojovací prvek k nepojení topeniště na komín. Slouží k odvádění spalin z hoření.
Doutnání	Pomalé hoření bez otevřeného plamene se silnou tvorbou kouře.
Vzduch ke spalování	Vzduch, který je za provozu přiváděn do topeniště.
Deflagrace	Prudké zahoření nespáleného nahromaděného plynu ze dřeva v topeništi.
Prosakování	Hnědé skvrny na kominové tvárnici komína následkem kondenzátu vznikají z důvodu příliš nízké teploty spalin a mohou způsobit požár komína.
Tepelný výkon	Využitelná tepelná energie, která vzniká během procesu hoření paliva
Topeniště s dočasným ohněm	Topeniště, u kterých se kontinuálně přikládá pouze jedna vrstva paliva na dobu cca 45 min.

12 Příloha

12.1 Náhradní a opotřebitelné součásti

BASILIA iQ:



obr. 43

Nummer	Bezeichnung	Art.-Nr.
1	Usměrňovací plech	1017297
2	Teplotní čidlo	1017296
3	Sada cihel vyzdívky	1017288
4	Zámek dvířek topeniště	1014207
5	Těsnění popelníku	1017289
6	Jednotka iQ	1017290
7	Ovladač	1017306
8	Ovládací panel	1017291
9	Zástrčka + kabel	1017292
10	Těsnění dvířek topeniště	1001882
11	Sklo dvířek topeniště	1002429

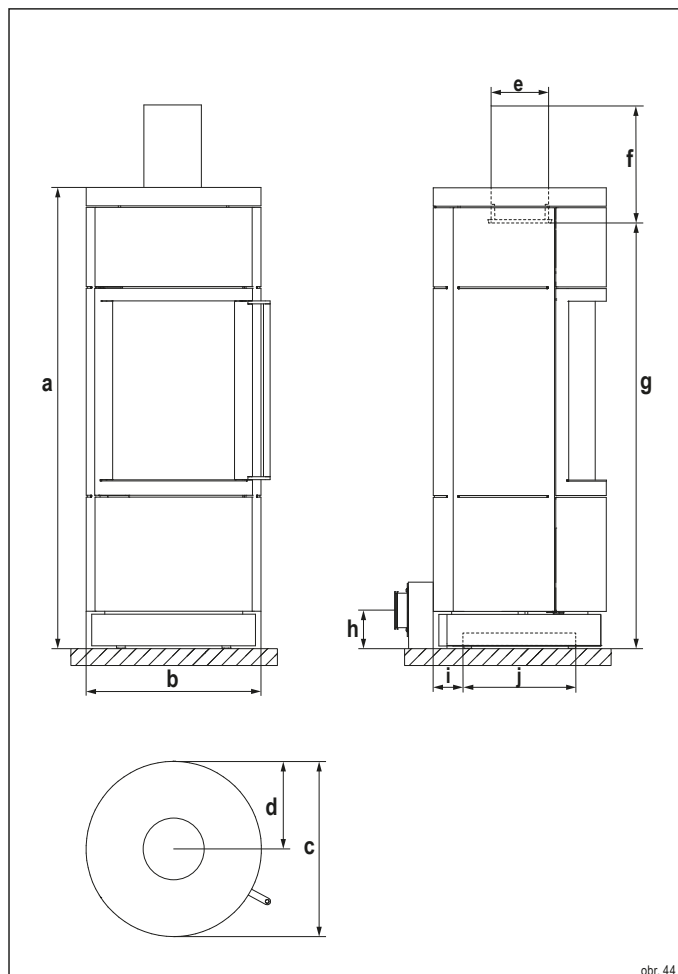
UPOZORNĚNÍ: OPRAVY A VÝMĚNA

Provedení opravy nebo výměny náhradních a opotřebitelných dílů bez odpovídajících odborných znalostí může mít za následek poškození krbových kamen nebo poruchy funkce krbových kamen:

- Výměnou a opravou vadných dílů pověřte výhradně odborníka.

12.2 Technické údaje

Rozměry BASILIA iQ:



Kamna:

Zkratka	Označení	Rozměry [cm]
a	Výška	112,5
b	Šířka	47
c	Hloubka	47

Topeniště:

-	Výška	40
-	Šířka	31
-	Hloubka	28

Připojky:

d	Odstup zadní strany krbových kamen ke středu odtahové roury	23,5
e	Průměr kouřovodu*	15
f	Svislá délka odtahové roury (min.)	33
g	Výška pro připojení kouřovodu	107,5
h	Externí přívod vzduchu, připojovací výška vzadu / Ø**	10 / 10
i	Distance, připojovací část dole	7,5
j	Ø, připojovací část dole	33

*pro samostatný přívod vzduchu.

**průměr trubky vzduchového systému HASE.

Hmotnosti:

Typ kamen	Obložení	Hmotnost [kg]
BASILIA iQ	Ocel/Keramika/Mastek	120

Komín:

Klasifikace T (DIN EN 18160-1): min. T400 G ($m_{\text{chim}} = 50 \text{ kg}$).

Technické údaje technologie iQ:

Označení	Hodnota	Jednotka
Provozní napětí	5	V
Max. příkon	2,5	W
Stand-by	1,0	W
Výkon při jmenovitém tepelném výkonu	1,2	W
Frekvenční pásmo	2,4	GHz
Maximální výkon vysílání	20,5 / 113	dbm / mW

Technické údaje systému BASILIA iQ:

Výkon, emise a výpočet komína (EN 13384 - část 1/2)

Hodnoty na kontrolním zařízení*	Kontrolní palivo: dřevěná polena	Jednotka
Jmenovitý výkon	5,5	kW
Teplovzdušný výkon	5,5	kW
Teplota spalin	199	°C
Teplota spalinového hrdla	239	°C
Hmotnostní tok spalin	5,5	g/s
Minimální tah při jmenovitém tepelném výkonu**	12	Pa
Účinnost	84	%
Obsah CO ₂	8,8	%
Obsah CO	1250	mg/Nm ³
Prach	40	mg/Nm ³
OGC	120	mg/Nm ³
NO _x	200	mg/Nm ³
Minimální přísun spalovacího vzduchu	13	m ³ /h
Vytápěná obytná plocha	17-68	m ²

*při 13% při O₂

** Potřeba přidavného dopravního tlaku pro připojení spalovacího vzduchu s vzduchovým systémem HASE: vzadu = 3 Pa


Krbová kamna BASILIA iQ byla kontrolována podle EN 16510-2-1:2022 a čl. 15 a B-VG (Rakousko).

12.3 Datový list výrobku

Podle EU nařízení 2015/1186

Název nebo ochranná známka dodavatele	
Identifikační značka modelu	BASILIA iQ
Energetická třída	A+
Přímý topný výkon	5,5 kW
Nepřímý topný výkon	0,0 kW
Index energetické účinnosti	111
Energetická účinnost paliva	84 %
Při montáži, instalaci a údržbě se musí dbát na pokyny v dokumentech	Návod k montáži: BASILIA iQ Návod na používání: BASILIA iQ Technický datový list: BASILIA iQ

12.4 ES Prohlášení o shodě BASILIA iQ

ES Prohlášení o shodě
Toto prohlášení ES o shodě je platné pro zařízení BASILIA iQ a popisuje shodu s následujícími směrnicemi:
2009/125/ES Směrnice o stanovení požadavků na ekologické uspořádání výrobků, relevantních s ohledem na spotřebu energie (Ekodesign)
EN 16510-2-1: 2022 Spotřebiče na tuhá paliva k vytápění obytných prostorů
Podle EU nařízení 2015/1185
Název a adresa výrobce:
HASE Kaminofenbau GmbH · Niederkircher Str.14 · 54294 Trier · www.hase.de · Telefon: +49 651-8269-0 · Fax: +49 651-8269-118 · E-Mail: info@hase.de
Za výrobce a jménem výrobce:
Trier, 16.09.2024 · jednatel společnosti Fernando Najera 

12.5 Požadavky na informace týkající se lokálních topidel na tuhá paliva

Podle EU nařízení 2015/1185

Identifikační značka (značky) modelu	BASILIA iQ																			
Funkce nepřímého vytápění: [ano/ne]	ne																			
Přímý tepelný výkon (kW)	5,5																			
Nepřímý tepelný výkon (kW)	netýká se																			
Palivo	Preferované palivo	Jiná vhodná																		
Dřevěná polena s obsahem vlhkosti ≤ 25 %	ano	ne																		
Lisované dřevo s obsahem vlhkosti < 12 %	ne	ano																		
Jiná dřevní biomasa	ne	ne																		
Nedřevní biomasa	ne	ne																		
Antracit a antracitové uhlí	ne	ne																		
Vysokoteplotní koks	ne	ne																		
Nízkoteplotní koks	ne	ne																		
Černé uhlí	ne	ne																		
Hnědouhelné brikety	ne	ne																		
Rašelinové brikety	ne	ne																		
Brikety ze směsi fosilních paliv	ne	ne																		
Jiné fosilní palivo	ne	ne																		
Brikety ze směsi biomasy a fosilních paliv	ne	ne																		
Jiná směs biomasy a fosilních paliv	ne	ne																		
Palivo	Emise při vytápění prostorů při jmenovitém tepelném výkonu	Emise při vytápění prostorů při minimálním tepelném výkonu																		
Dřevěná polena s obsahem vlhkosti ≤ 25 %	<table border="1"> <thead> <tr> <th>PM</th> <th>OGC</th> <th>CO</th> <th>NO_x</th> <th>η_{Is} [%]</th> <th>PM</th> <th>OGC</th> <th>CO</th> <th>NO_x</th> </tr> </thead> <tbody> <tr> <td>40</td> <td>120</td> <td>1250</td> <td>200</td> <td>73,9</td> <td></td> <td></td> <td></td> <td></td> </tr> </tbody> </table>	PM	OGC	CO	NO _x	η_{Is} [%]	PM	OGC	CO	NO _x	40	120	1250	200	73,9					
PM	OGC	CO	NO _x	η_{Is} [%]	PM	OGC	CO	NO _x												
40	120	1250	200	73,9																
	[x] mg/Nm ³ (13 % O ₂)	[x] mg/Nm ³ (13 % O ₂)																		
Vlastnosti při provozu pouze s preferovaným palivem η_{Is}	73,9 %																			
Tepelný výkon Jmenovitý tepelný výkon P_{nom} (kW) Minimální tepelný výkon P_{min} (kW) (orientační)	5,5 netýká se																			
Užitečná účinnost (NCV v původním stavu) Užitečná účinnost při jmenovitém tepelném výkonu $\eta_{hp,nom}$ Užitečná účinnost při minimálním tepelném výkonu $\eta_{hp,min}$ (orientační)	84 % netýká se																			
Typ výdeje tepla/regulace teploty v místnosti jeden stupeň tepelného výkonu, bez regulace teploty v místnosti [ano/ne]	ano																			
Další možnosti regulace (lze vybrat více možností) regulace teploty v místnosti s detekcí přítomnosti osob [ano/ne] regulace teploty v místnosti s detekcí otevřeného okna [ano/ne] s dálkovým ovládním [ano/ne]	ne ne ne																			
Spotřeba pomocné elektrické energie Při jmenovitém tepelném výkonu $e_{l,max}$ (kW) Při minimálním tepelném výkonu $e_{l,min}$ (kW) V pohotovostním režimu $e_{l,SB}$ (kW)	0,001 netýká se 0,001																			
Příkon trvale hořícího zapalovacího hořáku Příkon trvale hořícího zapalovacího hořáku P_{pilot} (případně) (kW)	netýká se																			
Kontaktní údaje	HASE Kaminofenbau GmbH · Niederkircher Str. 14 · 54294 Trier																			

ES PROHLÁŠENÍ O SHODĚ

podle směrnice ES o strojích a zařízeních 2006/42/ES, příloha II 1. A)



Výrobce prohlašuje na vlastní odpovědnost,
že stroj odpovídá všem příslušným ustanovením směrnice o strojích a zařízeních 2006/42/ES:

1. Výrobce	HASE Kaminofenbau GmbH · Niederkircher Str. 14 · 54294 Trier · www.hase.de · Telefon: +49 65182690 · Fax: +49 6518269118 · E-Mail: info@hase.de
2. Popis	Regulace vzduchu pro spalování pro topná tělesa na tuhá paliva v místnostech EN 16510-2 -1:2022
3. Obecné označení	Regulace spalování
4. Funkce	Přívod vzduchu pro spalování do topných těles v místnostech podle EN 16510-2 -1:2022
5. Model	HASE iQ
6. Typ	HASE iQ
7. Obchodní název	HASE iQ

Stroj dále odpovídá všem ustanovením následujících směrnic:

- Směrnice 2014/53/EU o dodávání rádiových zařízení na trh
- Směrnice 2011/65/EU o omezení používání některých nebezpečných látek v elektrických a elektronických zařízeních

Byly použity následující normy:

Norma	Název
EN 16510-2-1: 2022	Spotřebiče na tuhá paliva k vytápění obytných prostorů
DIN SPEC 18843-1 Teil 1	Domácí spotřebiče na tuhá paliva - zařízení k přívodu vzduchu na spalování
IEC 62368-1:2014 ed2 / COR1 / COR2	Audio/video, information and communication technology equipment – Part 1: Safety requirements
DIN EN 62368-1:2014/AC:2015/A11:2017 / VDE 0868-1/A11:2017-11	Zařízení pro audio/video, informační a komunikační techniku – část 1: Bezpečnostní požadavky (IEC 62368-1:2018); německé znění EN IEC 62368-1:2020 + A11:2020
EN 301 489-1 V2.2.3 / EN 301 489-17 V3.2.4	Elektromagnetická kompatibilita (EMC) pro rádiová zařízení a služby
EN 300 328 V2.2.2	Wideband transmission systems - Data transmission equipment operating in the 2,4 GHz band

Technická dokumentace:

HASE Kaminofenbau GmbH
Niederkircher Str. 14
54294 Trier

Za výrobce a jménem výrobce podepsal:

Trier, 11.06.24 · jednatel společnosti Fernando Najera

R3_06/2024

**Przy użytkowaniu Państwa
pieca kominkowego
życzymy Państwu:
Radości przy ogniu i
czasu na satysfakcję z
przyjemnie mijających
chwil.**

My, z firmy HASE

Spis treści

1 Uwagi i objaśnienia symboli.....	157
1.1 Ogólne wskazówki	157
1.2 Objąsnienia symboli.....	157
1.3 Ogólne wskazówki bezpieczeństwa	157
2 Szczegóły produktu.....	158
2.1 Zastosowanie zgodne z przeznaczeniem.....	158
2.2 Tabliczka znamionowa	159
2.3 Zarys pieca kominkowego	159
2.4 Opis	160
3 Materiały palne.....	160
3.1 Dozwolone materiały palne.....	160
3.2 Przechowywanie i suszenie.....	160
3.3 Całkowite spalanie, niepełne spalanie.....	160
3.4 Efektywność energetyczna	161
4 Przepływy powietrza spalania	161
4.1 Powietrze rusztowe, system czystej szyby i powietrze w tylnej ścianie.....	161
5 Ustawienie, instalacja i montaż.....	161
5.1 Czynności przygotowawcze do instalacji.....	161
5.2 Wskazówki bezpieczeństwa dot. ustawiania	162
5.3 Odległości bezpieczeństwa dot. ustawiania i instalacji.....	162
5.4 Wskazówki bezpieczeństwa dot. instalacji	163
5.5 Połączenie rury dymowej.....	163
5.6 Tryb pracy zależnej od powietrza w pomieszczeniu	163
5.7 Podłączenie powietrza spalania	164
5.8 Podłączenie do komina.....	164
5.9 Powietrze do spalania.....	164
5.10 Montaż układu powietrznego i obudowy	164
6 Pierwsze uruchomienie.....	165
6.1 Wskazówki bezpieczeństwa	165
6.2 Włączenie sterowania.....	165
6.3 Ogrzewanie technologią iQ.....	165
6.3.1 Materiał do rozpalania	166
6.3.2 Rozpalanie.....	166
6.3.3 Czas dokładania	166
6.3.4 Ilość dokładania w trybie ogrzewania	166
6.3.5 Proces dokładania	166
6.3.6 Praca w niesprzyjających warunkach atmosferycznych	167
6.4 Zakończenie ogrzewania	167
6.5 Popielnik	167
7 Konserwacja	168
7.1 Ogólna konserwacja	168
7.2 Zarys konserwacji.....	168
7.3 Konserwacja	168
7.3.1 Czyszczenie szyby paleniska	169
7.3.2 Czyszczenie powierzchni zewnętrznych.....	169
7.3.3 Czyszczenie popielnika i rusztu.....	169
7.3.4 Czyszczenie popielnika	169
7.3.5 Kontrola/czyszczenie wykładziny paleniska	169
7.3.6 Wymiana uszczelki do drzwiczek paleniska	169
7.3.7 Wymiana uszczelki popielnika	170
7.3.8 Ponowne smarowanie mechanizmu drzwicowego	171
7.3.9 Czyszczenie rury dymowej	171
7.3.10 Wyjmowanie blachy kierującej.....	171
7.3.11 Wymiana wykładziny paleniska (kamienie termiczne).....	172
7.4 Naprawa	173
8 Rozwiązywanie problemów	174
8.1 Lista kontrolna rozpalania.....	174
8.2 Lista kontrolna trybu ogrzewania	174
8.3 Lista kontrolna regulacji.....	175
9 Usuwanie.....	175
9.1 Usuwanie opakowania.....	175
9.2 Usuwanie produktu	175
10 Ochrona środowiska	175
10.1 Recykling i ponowne korzystanie	175
11 Słownik	176
12 Załącznik	176
12.1 Części wymienne i zużywalne	176
12.2 Dane techniczne	177
12.3 Karta produktu	177
12.4 Deklaracja zgodności WE BASILIA iQ	178
12.5 Wymogi w zakresie informacji dotyczące miejscowych ogrzewaczy pomieszczeń na paliwa stałe	178
12.6 Deklaracja zgodności WE HASE iQ	179
12.7 Etykieta efektywności energetycznej.....	207

1 Uwagi i objaśnienia symboli

1.1 Ogólne wskazówki

- Instrukcja obsługi zawiera ważne informacje, których należy przestrzegać podczas instalacji, obsługi i konserwacji kominka.
- Przed montażem i uruchomieniem pieca, monter i operator muszą zapoznać się z instrukcją obsługi.
- Nieprzestrzeganie instrukcji obsługi i montażu powoduje utratę gwarancji. Jakiegokolwiek zmiany konstrukcyjne pieca przez operatora systemu są niedozwolone.
- Podczas montażu i demontażu kominka, przy podłączeniu regulacji powietrza do spalania oraz podczas jego obsługi należy przestrzegać poniższych przepisów i dokumentów:
 - ▶ **Przepisy budowlane.**
 - ▶ **Wymiarowanie komina zgodnie z DIN EN 13384-1 i DIN EN 13384-2.**
 - ▶ **Dokumentacja techniczna pieca kominkowego.**
 - ▶ **Przepisy lokalne oraz wszystkie niezbędne normy krajowe i europejskie.**
- Instrukcję obsługi przechowuj w bezpiecznym miejscu w pobliżu pieca kominkowego.
- Przestrzegaj i zastosuj się do wszystkich wskazówek bezpieczeństwa i ostrzeżeń.
- Stosować tylko oryginalne części zamienne.

W przypadku nieprzestrzegania niniejszej instrukcji obsługi wygasają wszelkie roszczenia z tytułu odpowiedzialności i gwarancji.

Grafiki i zdjęcia użyte w tym dokumencie mają charakter podglądowy i nie są zgodne ze skalą.

Wszystkie teksty, zdjęcia, grafiki i treści użyte w niniejszej instrukcji obsługi są chronione prawem autorskim.

Nie wolno ich zmieniać, kopiować, powielać ani publikować w całości lub w części bez uprzedniej pisemnej zgody.

Zmiany techniczne i błędy drukarskie są zastrzeżone.

1.2 Objasnienia symboli

Wskazówki bezpieczeństwa

NIEBEZPIECZEŃSTWO

Ten symbol ostrzega przed niebezpiecznymi sytuacjami. Nieprzestrzeganie tego ostrzeżenia powoduje poważne obrażenia, a nawet prowadzi do śmierci.

OSTRZEŻENIE

Ten symbol ostrzega przed możliwymi niebezpiecznymi sytuacjami. Nieprzestrzeganie tego ostrzeżenia może spowodować poważne obrażenia, a nawet prowadzić do śmierci.

OSTRZEŻENIE: NAPIĘCIE ELEKTRYCZNE

Ten symbol ostrzega przed napięciem elektrycznym. Nieprzestrzeganie tego ostrzeżenia może spowodować poważne obrażenia, a nawet prowadzić do śmierci.

UWAGA

Ten symbol ostrzega przed możliwymi, niebezpiecznymi sytuacjami. Nieprzestrzeganie tego ostrzeżenia może skutkować niewielkimi lub umiarkowanymi obrażeniami.

UWAGA: GORĄCE POWIERZCHNIE

Ten symbol ostrzega przed gorącymi powierzchniami. Nieprzestrzeganie tego ostrzeżenia może skutkować niewielkimi lub umiarkowanymi obrażeniami.

WSKAZÓWKA

Ten symbol ostrzega przed możliwymi szkodami materialnymi. Nieprzestrzeganie może prowadzić do powstania szkód materialnych.

Dalsze wskazówki

INFORMACJA

Ten symbol oznacza przydatne informacje i wskazówki dotyczące zastosowania.

1.3 Ogólne wskazówki bezpieczeństwa

UWAGA: GORĄCE POWIERZCHNIE

Piec podczas pracy nagrzewa się i jest bardzo gorący. Istnieje ryzyko poparzenia w przypadku dotknięcia powierzchni:

- ▶ Nie dotykaj gorących powierzchni.
- ▶ Podczas obsługi pieca nie należy nosić odzieży łatwopalnej.
- ▶ Nigdy nie zostawiaj dzieci bez nadzoru w pobliżu pieca kominkowego.

UWAGA: GORĄCE CZĘŚCI PIECA

Elementy obsługi, takie jak uchwyt drzwiczek paleniska i pojemnik na popiół mogą się bardzo nagrząć podczas pracy pieca:

- ▶ Korzystaj zawsze z dołączonych rękawic do pieca podczas otwierania i zamykania drzwiczek paleniska w celu uzupełnienia materiału palnego.
- ▶ Przed czyszczeniem i pracami konserwacyjnymi (np. opróżnieniem popielnika) odczekać, aż piec kominkowy całkowicie ostygnie.

OSTRZEŻENIE: ZAGROŻENIE POŻAROWE

W pobliżu pieca istnieje zagrożenie pożarowe (zwłaszcza promieniowanie przez powierzchnie szklane):

- ▶ Nigdy nie umieszczaj przedmiotów jak np. ubrań do wyschnięcia na piecu kominkowym.
- ▶ Nie przechowywać żadnych łatwopalnych materiałów ani płynów (np. papieru, puszek ze sprayem, spiritusu, ...) na, w lub w bezpośrednim pobliżu kominka.
- ▶ Nie umieszczaj żadnych przedmiotów nieodpornych na wysoką temperaturę (np. świec, plastikowych butelek, ...) na, w lub w bezpośrednim pobliżu kominka.
- ▶ Przestrzegaj zalecanych bezpiecznych odległości od materiałów łatwopalnych przed, obok i nad kominkiem.
- ▶ Użyj płyty podłogowej (np. szkło bezpieczne, stal, kamień), jeśli piec ma być zainstalowany na palnej powierzchni (np. drewno, laminat, dywan).

NIEBEZPIECZEŃSTWO: ULATNIANIE SIĘ GAZU SPALINOWEGO

W przypadku uszkodzonej izolacji lub nieszczelnym przewodzie rury dymowej, z pieca wydostają się trujące gazy:

- ▶ Otwórz wszystkie okna i drzwi, aby przewietrzyć pomieszczenie.
- ▶ Nie dorzucaj więcej materiału palnego.
- ▶ W sytuacji awaryjnej zaalarmuj straż pożarną.

NIEBEZPIECZEŃSTWO: KOMIN I PODŁĄCZENIA

Nieprawidłowo zainstalowane łącza i pierwsze uruchomienie komina bez fachowego przeglądu niesie ze sobą zagrożenia bezpieczeństwa takie jak zagrożenie pożarowe i ulatnianie się dymu:

- ▶ **Piec kominkowy należy podłączać wyłącznie do komina, który jest zgodny z odpowiednimi regionalnymi i krajowymi przepisami.**
- ▶ **Wszystkie podłączenia i połączenia między kominem a piecem kominkowym muszą być szczelne.**
- ▶ **Zasięgnij porady u urzędowo zatwierdzonej firmy specjalistycznej w celu ustawienia i montażu.**
- ▶ **Usuń wszystkie łatwopalne względnie wrażliwe na ciepło materiały budowlane z i wokół otworów przyłączeniowych rury dymowej.**
- ▶ **Materiały budowlane wymień na żaroodporny, niepalny materiał.**
- ▶ **Przestrzegaj odpowiedniego krajowego rozporządzenia dot. ochrony przeciwpożarowej.**

UWAGA: RYZYKO GŁUCHYCH EKSPLOZJI

Piece kominkowe firmy HASE spełniają bardzo wysokie wymagania dotyczące szczelności kominka. Zapewnia to wydajne i niskoemisyjne spalanie. Ze względu na wysoki poziom szczelności wzrasta również ryzyko wystąpienia głuchych eksplozji. Ryzyko głuchych eksplozji występuje wtedy, gdy materiał palny jest lokalnie silnie odgazowany i w palenisku i układzie spalinowym gromadzą się większe ilości palnych gazów, które następnie ulegają nagłemu zapłonowi. To może nastąpić np. poprzez opóźnione dokładanie materiału palnego w już schłodzonym palenisku, gdy żar jest jeszcze gorący i mocno przykryty dużymi kłódami drewna, co opóźnia zapłon już wytworzonych gazów drzewnych.

Aby uniknąć głuchych eksplozji:

- ▶ **Dokładaj materiał palny możliwie w jak najbardziej optymalnym czasie.**
- ▶ **Upewnij się, że między kłódami jest odstęp 1-2 cm.**
- ▶ **Upewnij się, że żar nie jest całkowicie przykryty, podczas dokładania kłód drewna.**
- ▶ **W przypadku bardzo opóźnionego dokładania materiału palnego, dołóż tylko cienkie kłody w odpowiedniej odległości od siebie.**

OSTRZEŻENIE: POŻAR KOMINOWY

W przypadku pożaru komina wykonaj następujące czynności:

- ▶ **Zaalarmuj straż pożarną telefonem alarmowym!**
- ▶ **Usuń łatwopalne przedmioty z komina!**
- ▶ **Nigdy nie gasić wodą!**
- ▶ **Opuść budynek i w razie potrzeby powiadom mieszkańców.**
- ▶ **Poczekaj na straż pożarną!**
- ▶ **Poinformuj Twojego kominiarza!**
- ▶ **Po pożarze komina cały system (piec kominkowy, układ oczyszczania spalin i kanał powietrza nawiewanego) należy sprawdzić pod kątem szczelności.**

UWAGA: BŁĘDY W TRYBIE OGRZEWANIA

Jeżeli piec kominkowy pracuje ze zbyt dużą ilością materiału palnego (przeciążenie), regulacja zawodzi (awaria zasilania) albo komunikaty o błędach są wyświetlane przez diodę LED, należy postępować w następujący sposób:

- ▶ **Drzwiczki paleniska muszą być zamknięte!**
- ▶ **Zgorzelin nigdy nie gasić wodą!**
- ▶ **Niech ogień wygaśnie w kontrolowany sposób!**

UWAGA: KONTROLA FUNKCJONALNOŚCI

Przed każdym użyciem pieca kominkowego należy sprawdzić, czy system sterowania prawidłowo działa:

- ▶ **Lampka stanu na panelu sterowania musi świecić na niebiesko.**

2 Szczegóły produktu

2.1 Zastosowanie zgodne z przeznaczeniem

Piec kominkowy to kominek okresowy według normy EN 16510-2-1:2022, Typ CA (Mechanizm automatycznego blokowania drzwi).

Piec służy do ogrzewania powietrza w odpowiednich pomieszczeniach mieszkalnych.

Technologia iQ to system regulacji powietrza do spalania w grzejnikach na paliwa stałe EN 16510-2-1:2022.

Technologia iQ przejmuję automatycznie wszystkie ustawienia powietrza do spalania, zapewniając w ten sposób możliwie jak najlepsze i niskoemisyjne spalanie.

Montaż i eksploatacja w pomieszczeniach bez zachowania odstępów bezpieczeństwa i bez bezpiecznego podłączenia do komina jest niedozwolona.

Zalecana ilość materiału palnego wynosząca 1,4 kg do pracy przy obciążeniu nominalnym (patrz rozdział „6.4.4 Ilość dokładania w trybie ogrzewania“) jest na czas wypalania ok. 51 minut zgodna z normą EN 16510-2-1:2022.

Palenie ciągłe (dokładanie większej ilości opału w celu przedłużenia czasu palenia) jest niedozwolone:

- ▶ **Postępuj zgodnie z informacjami w instrukcji obsługi.**
- ▶ **Nie przekraczaj maksymalnej ilości materiału palnego.**
- ▶ **Nigdy nie zostawiaj palącego się pieca bez nadzoru.**
- ▶ **Piec eksploatować tylko przy zamkniętych drzwiach komory spalania.**

WSKAZÓWKA: MATERIAŁY PALNE



Kominek nie jest przeznaczony do spalania odpadów. Materiały palne tj. drewno lakierowane, płyta wiórowa, tworzywa sztuczne, wilgotne drewno, ... są niedozwolone:

- ▶ **Używaj tylko dozwolonych materiałów palnych wyszczególnionych w instrukcji obsługi.**

Kominek należy regularnie sprawdzać (patrz rozdział „7 Konserwacja“).

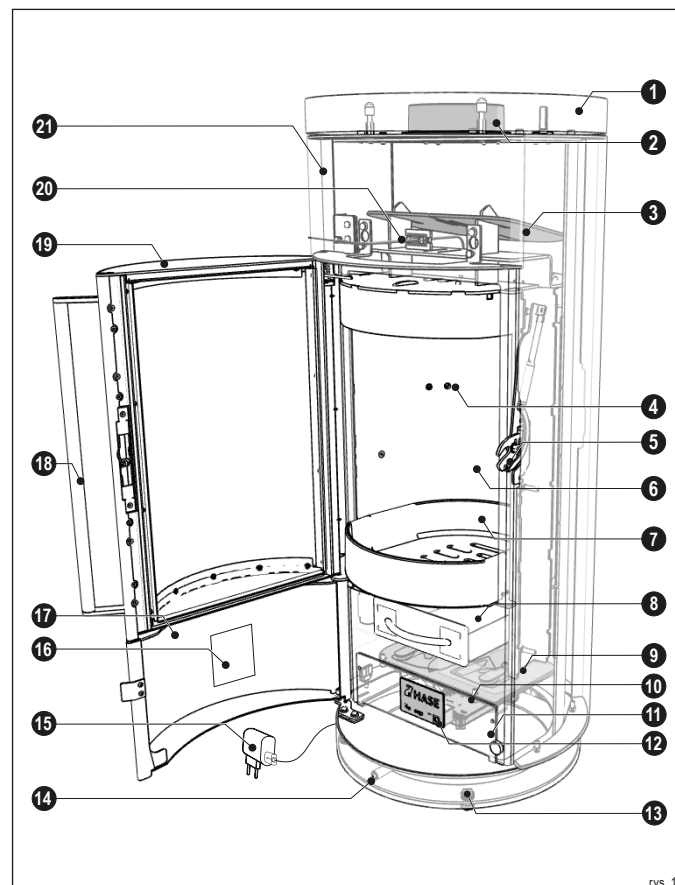
Niedostosowanie się do prawidłowego użytkowania może spowodować uszkodzenie pieca. Niewłaściwe użycie jest niedozwolone. W takim przypadku wszelkie gwarancje są wykluczone.

2.2 Tabliczka znamionowa

			
24 NB1625		HASE Kaminofenbau GmbH Niederkircher Str. 14 54294 Trier	
Modell / Model: BASILIA iQ Typ / Type: BE Zeitbrand-Feuerstätte / Intermittent burning appliance DoP: BASILIA iQ-2024/11 Serien-Nr. / SN:		EN 16510-2-1:2022 Raumheizung in Gebäuden ohne Warmwasserbereitung Room heating in residential buildings (without water heating)	
Tragfähigkeit / Load capacity		50 kg	
Abstand zu brennbaren Materialien / Distance to flammable materials		Mindestabstand / Minimum distance	
Rückseite / Rear (d_{R1})		240 mm	
Seite / Side (d_{S1} / d_{S2})		610 mm / 240 mm	
Vorne / Front (d_{F1} / d_{F2})		1100 mm / 0 mm	
Decke / Ceiling (d_{C1})		750 mm	
Boden / Floor (d_{B1})		9 mm	
Abgasmassenstrom / Flue gas mass flow rate		5,5 g/s	
Brandsicherheit für Installation an einen Schornstein / Fire safety for installation on the chimney		T 400	
Raumheizungs-Jahresnutzungsgrad (bei Nennwärmeleistung) / Seasonal space heating energy efficiency (at nominal heat output)		73,9 %	
Energie-Effizienz-Index (EEI) / Energy efficiency (EEI)		111	
Abgastemperatur am Stutzen (bei Nennwärmeleistung) / Flue gas outlet temperature at nominal heat output		239° C	
Energie-Effizienz-Klasse / Energy efficiency class		A+	
Nennwärmeleistung / Nominal heat output (P_{nom})		5,5 kW	
Nenn-Raumwärmeleistung / Nominal Room heating output (P_{Rnom})		5,5 kW	
Energieeffizienz Buchenscheitholz / Energy efficiency beech logs (η_{Rnom})		84 %	
Stromverbrauch bei Nennwärmeleistung / Power consumption at nominal heat output		0,001 kW	
Leistungsaufnahme im Standby-Betrieb / Power consumption in standby mode		0,001 kW	
Empfohlene Brennstoffe / Recommended fuels		Buchenscheitholz (I) Beech logs (I)	
Eignung zur Mehrfachbelegung / Suitable for multiple connection		ja / yes	
Emissionen bei Nennwärmeleistung: Buchenscheitholz (bei 13 % O ₂) Emissions at nominal heat output: Beech logs (at 13 % O ₂)		- PM _{10, nom} 40 mg/m ³ - OGC _{nom} 120 mg/m ³ - NO _{x, nom} 200 mg/m ³ - CO _{nom} 1250 mg/m ³	
Mindestförderdruck bei Nennwärmeleistung (p_{nom}) / Min. Supply Pressure at nominal thermal output		12 Pa	
Ausschließlich empfohlene Brennstoffe verwenden! / Only use recommended fuels!			
Vor Inbetriebnahme lesen und befolgen Sie die Bedienungsanleitung / Read and follow the operating instructions before commissioning			

Deklarację właściwości użytkowych Twojego pieca kominkowego zgodnie z przepisami UE Nr. 305/2011 można na stronie www.hase.de przeglądać i wydrukować.

2.3 Zarys pieca kominkowego



- | | | |
|-------------------------------------|----------------------|-------------------------------|
| 1 Pokrywa | 8 Popielnik | 15 Wtyczka + kabel |
| 2 Podłączenie rury dymowej | 9 Jednostka iQ | 16 Tabliczka znamionowa |
| 3 Blacha kierunkowa | 10 Kontroler | 17 Drzwi serwisowe |
| 4 Otwory powietrza w tylnej ścianie | 11 Kłapa serwisowa | 18 Uchwyt drzwiczek paleniska |
| 5 Zamek do drzwiczek paleniska | 12 Panel sterowania | 19 Drzwiczki paleniska |
| 6 Wykładzina paleniska | 13 Śruby regulacyjne | 20 Czujnik temperatury |
| 7 Feuerrost | 14 LED | 21 Obudowa zewnętrzna |

pl

rys. 1

2.4 Opis

- Piec kominkowy to kominek okresowy według normy EN 16510-2-1:2022, Typ BE.
- Technologia iQ to system regulacji powietrza do spalania w grzejnikach na paliwa stałe EN 16510-2-1:2022.
- Wykładzina paleniska (rys. 1, poz. 6) składa się z wermikulitu (minerał ogniotrwały).
- Drzwi paleniska (rys. 1, poz. 19) pieca kominkowego są samozamykające tzn. drzwiczki paleniska muszą być przytrzymane podczas otwierania (rys. 1, poz. 18) za pomocą uchwytu (np. podczas dokładania materiału palnego).
- Po zwolnieniu uchwytu drzwiczek paleniska wpada on w zamek drzwi (rys. 1, poz. 5) i zamyka palenisko automatycznie i szczelnie.
- Technologia iQ (rys. 1, poz. 9-10; 12; 14; 20) automatycznie reguluje optymalne ustawienie powietrza do spalania i temperaturę paleniska, aby zagwarantować całkowite i niskoemisyjne spalanie.
- Piec kominkowy składa się ze stalowego korpusu (rys. 1, poz. 21) i w zależności od modelu może on zostać pokryty obudową stalową, ceramiczną lub z naturalnego kamienia w celu zwiększenia akumulacji ciepła.
- Piec można wyregulować za pomocą śrub regulacyjnych (rys. 1, poz. 13) w celu wyrównania nierówności powierzchni montażowej.
- Popielnik (rys. 1, poz. 8) służy jako pojemnik na popiół i należy go regularnie opróżniać. (patrz rozdział „7.3.3 Czystczenie popielnika i rusztu“)
- Poprzez drzwiczki serwisowe można dostać się do popielnika i panelu sterowania (rys. 1, poz. 17).
- Za pomocą panelu sterowania (rys. 1, poz. 12) sterowanie można włączać i wyłączać.
- Tabliczka znamionowa (rys. 1, poz. 16) znajduje się po wewnętrznej stronie drzwi obsługowych.
- Wtyczka sieciowa i kabel USB-C (rys. 1, poz. 15) łączą technologię iQ z siecią.

3 Materiały palne

3.1 Dozwolone materiały palne

W piecach kominkowych można spalać wyłącznie niskodymne materiały palne. To są dla Twojego pieca naturalne, w kawałkach, z przylegającą korą, drewniane kłody. Można również spalać brykiety drzewne zgodne z normą DIN EN ISO 17225 lub równoważną jakością.

Należy pamiętać, że brykiety drzewne pęcznią podczas spalania.

W zależności od wartości opalowej brykiety drzewnego zmniejszasz ilość opału o ok. 10 - 20% w stosunku do ilości podawanych kłód.

BASILIA iQ:



Spalanie drewna (należy używać zalecanych paliw):

Drewno opalowe (I) o wilgotności resztkowej 12 - 20 % oraz brykiety drzewne (K).



OSTRZEŻENIE: NIEDOZWOLONE PALIWA

Niewłaściwe stosowanie paliw (benzyny, spirytusu lub innych palących płynów) może spowodować uszkodzenie pieca i oparzenia spowodowane płomieniami odrzutowymi:

- ▶ **Nigdy nie używaj spirytusu, benzyny ani innych łatwopalnych płynów.**
- ▶ **Używaj tylko zalecanych paliw.**
- ▶ **Nie używaj żadnych innych materiałów palnych niż tych, o których jest mowa w instrukcji obsługi.**

3.2 Przechowywanie i suszenie



INFORMACJA: PRZECHOWYWANIE I SUSZENIE

Świeżo porąbane drewno potrzebuje czasu na wyschnięcie. Przy prawidłowym przechowywaniu wyschnięcie na powietrzu trwa 2-3 lata:

- ▶ **Spiluj i porąb drewno na kawałki gotowe do użycia. Drewno schnie w ten sposób szybciej.**
- ▶ **Małe kłody schną szybciej niż duże.**
- ▶ **Ułóż kłody w przewiewnym, nasłonecznionym miejscu (najlepiej od strony południowej), chronionej przed deszczem.**
- ▶ **Zostaw około 3 cm między każdą kłodą, aby poprawić cyrkulację powietrza.**
- ▶ **Stosów drewna nie przykrywaj folią plastikową czy plandeką, w przeciwnym razie wilgoć nie będzie mogła się ulatniać.**
- ▶ **Przechowuj tylko wyschnięte drewno w suchych, dobrze wentylowanych pomieszczeniach piwnicznych.**

3.3 Całkowite spalanie, niepełne spalanie

Drewno składa się głównie z pierwiastków węgla, wodoru i tlenu. Substancje krytyczne dla środowiska, takie jak siarka, chlor i metale ciężkie, praktycznie nie istnieją.

Po całkowitym spalaniu drewna powstaje głównie dwutlenek węgla i para wodna w postaci substancji gazowych oraz w mniejszym stopniu popiół drzewny jako stała pozostałość po spalaniu.

Natomiast w przypadku niepełnego spalania powstaje szereg substancji szkodliwych dla środowiska, m.in. tlenek węgla, kwas octowy, fenole, metanol, formaldehyd, sadza i smoła.

Czyste spalanie może mieć miejsce tylko wtedy, gdy osiągnięta zostanie wymagana temperatura, a we wszystkich obszarach reakcyjnych komory spalania dostępna jest wystarczająca ilość tlenu atmosferycznego.

3.4 Efektywność energetyczna

Wydajność energetyczna Twojego pieca jest określona przez dostarczoną energię cieplną w stosunku do ilości emitowanego ciepła (moc grzewcza). Technologia iQ reguluje optymalną ilość powietrza do spalania w danej sytuacji spalania.

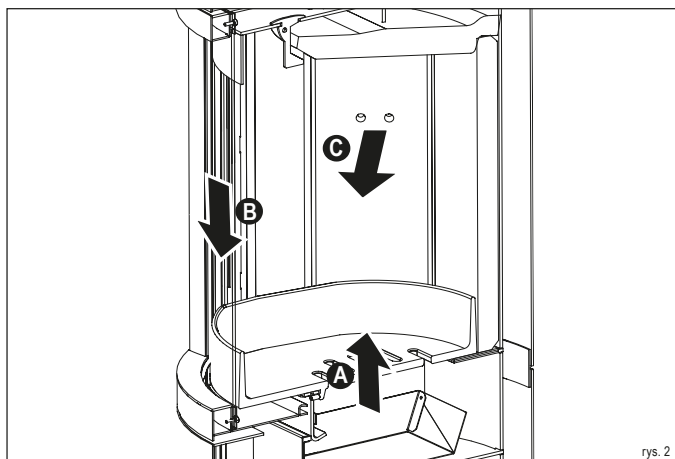
W kontrolowany sposób zmniejsza to emisje i straty ciepła poprzez odprowadzanie spalin do komina. (wzrost wydajności).

Aby Twój piec działał jak najbardziej energooszczędnie, należy następujące punkty przestrzegać/przeprowadzić:

- ▶ **Przestrzegać ilości dokładanego materiału palnego (unikaj przeciążenia).**
- ▶ **Używaj tylko materiałów palnych określonych w instrukcji obsługi.**
- ▶ **Przeprowadzaj regularnie przeglądy/czyszczenie (patrz rozdział „7 Konserwacja“).**
- ▶ **Jeśli ciśnienie w kominie jest zbyt wysokie, podejmij odpowiednie działanie (np. zainstalowanie ogranicznika ciągu).**

4 Przepływy powietrza spalania

4.1 Powietrze rusztowe, system czystej szyby i powietrze w tylnej ścianie



Powietrze rusztowe **A**:

Powietrze rusztowe to powietrze podawane bezpośrednio do materiału palnego i najczęściej od dołu przez ruszt. Zaopatruje żarzący się obszar w tlen i jest często używany tylko w fazie rozpalania.

System czystej szyby **B**:

System czystej szyby przejmuje główny dopływ powietrza do obszaru płomienia i żaru.

Jest prowadzony od góry do dołu wzdłuż szyby komory spalania i służy do ograniczania powstawania cząstek sadzy na szybie. Zapewnia w ten sposób efektywne i czyste spalanie gazów drzewnych.

Powietrze w tylnej ścianie **C**:

Powietrze ze ściany tylnej przepływa z tyłu do komory spalania. Poprawia w komorze spalania mieszanie z tlenem, do których system czystej szyby nie ma dostępu. Powietrze na tylnej ścianie zmniejsza emisje i zwiększa wydajność.

5 Ustawienie, instalacja i montaż

5.1 Czynności przygotowawcze do instalacji

Podstawowe wymagania dla pomieszczeń instalacyjnych:

- Pomieszczenie montażowe musi być odpowiednio wentylowane, a dopływ powietrza do spalania być zabezpieczony.
- Dopuszczalne podciśnienie w pomieszczeniu instalacji kominka nie może przekraczać wynosić maksymalnie 4 Pa.
- Kominki muszą być zainstalowane w sposób bezpieczny i ognioodporny, aby nie stwarzać zagrożeń i nieuzasadnionych uciążliwości.
- Należy przestrzegać wymogów odpowiednich przepisów lokalnych, które mają zastosowanie do pomieszczeń montażowych.

Przed instalacją należy sprawdzić następujące warunki:

Miejsce ustawienia:

- Sprawdź nośność powierzchni montażowej. Za pomocą płyty podłogowej można zwiększyć rozkład obciążenia. Jeśli nie masz pewności, możesz uzyskać informacje od eksperta lub Twojego architekta.
- Sprawdź, czy powierzchnia instalacji jest płaska i wypoziomowana. Użyj poziomicy wodnej.
- Sprawdź, czy odstępy bezpieczeństwa (rozdział „5.3 Odległości bezpieczeństwa dot. ustawiania i instalacji“) są zachowane.
- Sprawdź materiał podłogi. W przypadku łatwopalnych wykładzin podłogowych wymagana jest ognioodporna płyta podłogowa przed i obok pieca.
- Sprawdź, czy piec może stać swobodnie. Mocowania we wnękach lub dodatkowe pokrycia są niedozwolone.
- Nie blokuj żadnych otworów wentylacyjnych ani konwekcyjnych w piecu kominkowym.
- Nie podłączaj technologii iQ do gniazdka 230 V pod piecem. Dozwolone jest tylko podłączenie USB 5 V pod piecem.
- Wymagania dotyczące zasilania: Standardowe gniazdko domowe.
- W przypadku zaopatrzenia paleniska w powietrze z pomieszczenia proszę sprawdzić, czy pomieszczenie, w którym ustawiony będzie piec (dodatkowo piec) kominkowy będzie wystarczająco zaopatrzone w powietrze. Przy dobrze uszczelnionych oknach i drzwiach istnieje możliwość, że palenisko nie będzie zaopatrywane w powietrze do spalania w wystarczającej ilości. Może to prowadzić do pogorszenia własności ciągu pieca i komina.

Komin:

- Komin musi być przystosowany do stałych materiałów palnych i musi odpowiadać wymogom prawnym danego kraju.
- Konstrukcja komina i efektywna wysokość komina muszą odpowiadać minimalnemu ciśnieniu wymaganemu przez eksploatację kominka.
- Dowód przydatności systemu można określić za pomocą wymiarowania komina zgodnie z EN 13384-1/2.
- Maksymalne obciążenie (obciążenie komina) dla pieca wynosi: 30 kg (modele obrotowe) | 50 kg (modele nieobrotowe).
- Klasa temperaturowa instalacji spalinowej (komin i rura dymowa) musi być co najmniej odporna na pożar sadzy T400.
- Przekrój komina powinien odpowiadać przekrojowi rury dymowej. Jeśli efektywna wysokość komina jest zbyt niska i/lub przekrój komina jest zbyt duży lub mały, może to mieć wpływ na ciąg.
- Niezbędne ciśnienie wylotowe (ciąg komina) dla danego modelu pieca kominkowego podano w rozdziale „11.2 Dane techniczne“. Jeśli piec kominkowy będzie eksploatowany przy wyższym ciśnieniu wylotowym niż maksymalnie dopuszczalnym, wzrasta wydajność emisji. Twój piec kominkowy ulega obciążeniu i może ulec uszkodzeniu.
- Dopuszczalne ciśnienie wylotowe dla pieca kominkowego wynosi maks. 25 Pa. W ograniczaniu ciśnienia wylotowego może być pomocna przepustnica lub ogranicznik ciśnienia wylotowego (tylko w trybie pracy zależnego od powietrza w pomieszczeniu).

pl

5.2 Wskazówki bezpieczeństwa dot. ustawiania

WSKAZÓWKA: USZKODZENIA TRANSPORTOWE

Po dostawie należy sprawdzić piec kominkowy pod kątem ewentualnych uszkodzeń transportowych:

- ▶ Pęknięcia/odpryski kamieni termicznych w komorze spalania.
- ▶ Uszkodzenia szyby.
- ▶ Uszkodzenia przy regulatorze.
- ▶ Odmówić przyjęcia w przypadku widocznych uszkodzeń.
- ▶ Skontaktuj się z autoryzowanym sprzedawcą firmy HASE.

WSKAZÓWKA: WILGOĆ KONDENSACYJNA

Podczas transportu pieca może zgromadzić się wilgoć kondensacyjna, co może prowadzić do wycieku wody z pieca i rury dymowej:

- ▶ Wilgotne miejsca dokładnie osuszyć odpowiednią ściereczką.

WSKAZÓWKA: MATERIAŁ ŚCIERNY

Powierzchnia pieca kominkowego przed pokryciem farbą poddana zostaje obróbce strumieniowo-ściernej. Nawet po dokładnym sprawdzeniu w korpusie pieca mogą znajdować się pozostałości, które podczas instalacji mogą się poluzować i wypaść:

- ▶ Odkurz bezpośrednio stalowe kulki za pomocą odkurzacza, aby uniknąć uszkodzenia podłogi.

WSKAZÓWKA: WYKŁADZINA PODŁOGOWA

Jeśli piec jest nieprawidłowo transportowany lub przenoszony, wykładzina podłogowa i piec mogą ulec uszkodzeniu:

- ▶ Użyj odpowiednich narzędzi i mat ochronnych do ochrony pieca i podłogi.

OSTRZEŻENIE: PALNY MATERIAŁ PODŁOGOWY

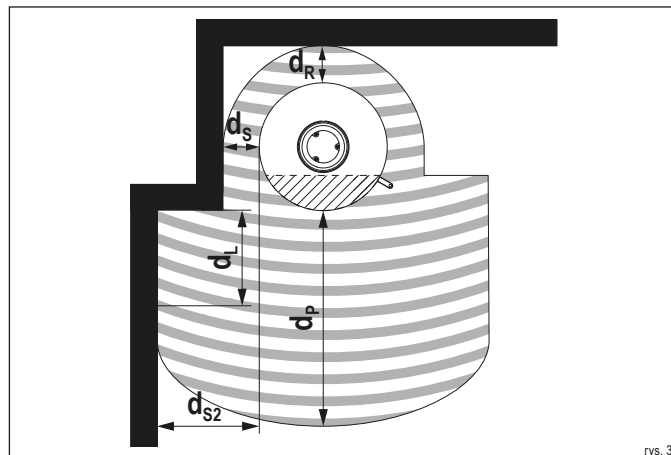
W przypadku montażu na łatwopalnych materiałach podłogowych należy je chronić przed gorącym żarem i wypadaniem składników popiołu.

- ▶ Użyj płyty podłogowej (np. szkło bezpieczne, stal, kamień), jeśli piec ma być zainstalowany na palnej powierzchni (np. drewno, laminat, dywan).
- ▶ Płyta podłogowa musi wystawać co najmniej 50 cm z przodu i co najmniej 30 cm z boku od otworu paleniska.

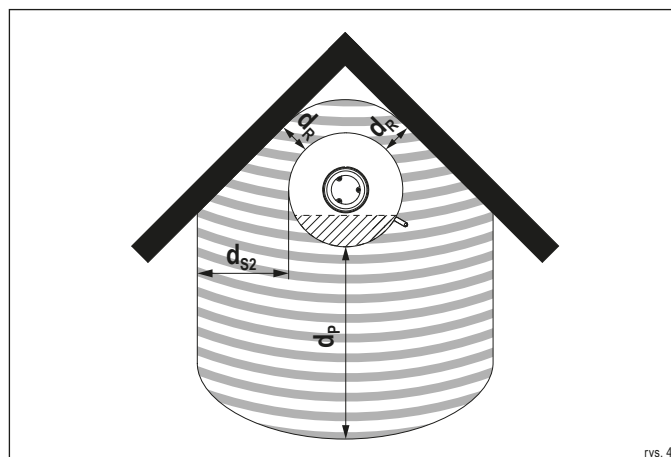
5.3 Odległości bezpieczeństwa dot. ustawiania i instalacji

Poniższe odległości bezpieczeństwa są minimalnymi odległościami, których należy przestrzegać, aby zapewnić ochronę przeciwpożarową.

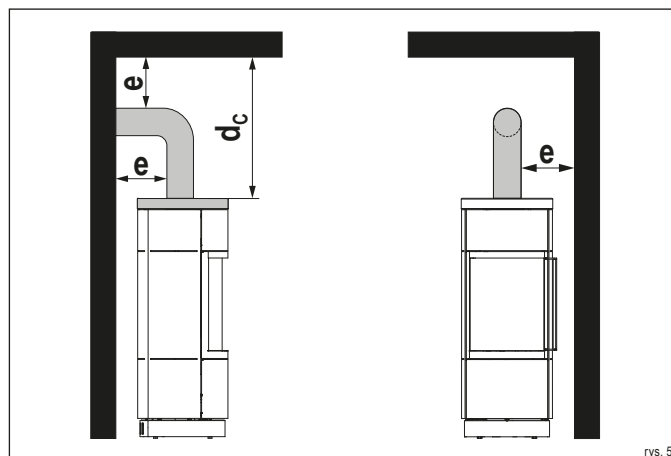
Należy zachować następujące odstępy bezpieczeństwa (rys. 3 - 5) od materiałów palnych:



rys. 3



rys. 4



rys. 5

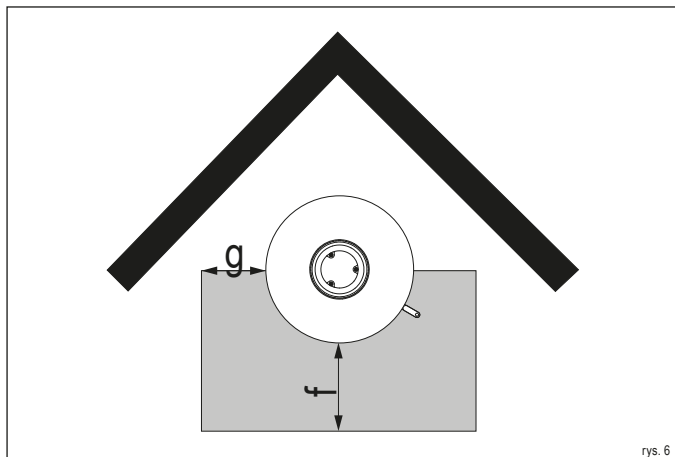
Bezpieczne odległości od materiałów łatwopalnych	Skrót	Wymiary [cm]
Minimalna odległość z przodu	d_p	110
Minimalna odległość boków	d_{s2}^*	53
Minimalny prześwit z tyłu	d_R	24
Minimalna odległość boków	d_S	24
Minimalna odległość z przodu w bocznym, przednim obszarze promieniowania	d_L	61
Minimalna odległość od góry	d_C	75
Podłączenie rury dymowej	e	**

*Jeśli odległość d_{s2} jest używana jako d_S , $d_L = 0$.

**Bezpieczną odległość określa producent rury dymowej.

W przypadku braku informacji obowiązuje odpowiednie rozporządzenie dot. spalania.

Instalując piec na łatwopalnych materiałach podłogowych (np. drewno, laminat, dywan) należy skorzystać z płyty podłogowej (np. szkło bezpieczne, stal, kamień) (rys. 6):



rys. 6

Odstępy bezpieczeństwa płyty podłogowej	Skrót	Wymiary [cm]
Płyta podłogowa z przodu	f	50
Płyta podłogowa z boku	g	23

WSKAZÓWKA: ODLEGŁOŚĆ DO NIEPALNYCH MATERIAŁÓW

Aby nie utrudniać cyrkulacji powietrza wokół pieca, zalecamy odstęp 5 cm z tyłu i po bokach pieca kominkowego.

WSKAZÓWKA: MATERIAŁY WRAŻLIWE NA TEMPERATURĘ

W przypadku materiałów wrażliwych na temperaturę, tj. szkło lub tworzywo sztuczne, mogą być wymagane większe odległości niż podane odległości bezpieczeństwa.

Podane odległości bezpieczeństwa dotyczą również elementów budownictwa o wysokiej izolacji termicznej i odporności termicznej $R \leq 8 \text{ m}^2\text{K/W}$.

5.4 Wskazówki bezpieczeństwa dot. instalacji

OSTRZEŻENIE: ZAGROŻENIE POŻAROWE OTWARCIA POŁĄCZENIA

Rura dymowa prowadzi spaliny z komory spalania do komina i bardzo się nagrzewa podczas pracy. Wokół rury i otworów przyłączeniowych istnieje ryzyko pożaru:

- ▶ Usunąć wszystkie łatwopalne względnie wrażliwe na ciepło materiały budowlane z i wokół otworów przyłączeniowych rury dymowej.
- ▶ Materiały budowlane wymienić na żaroodporne, niepalny materiał.
- ▶ Rura dymowa musi być dobrze uszczelniona przy wejściu do komina i nie może wystawać do wewnętrznego przekroju komina.
- ▶ Przestrzegać odpowiednich przepisów krajowych.

INFORMACJA: INSTALACJA I PRACA

Przy instalacji i eksploatacji kominka obowiązują następujące warunki:

- ▶ W Niemczech przed pierwszym użyciem piec kominkowy należy zgłosić do odbioru odpowiedniemu, uprawnionemu kominiarzowi powiatowemu.
- ▶ Przestrzegać wytycznych i norm obowiązujących w danym kraju i miejscowości.

OSTRZEŻENIE: PORAŻENIE PRĄDEM

Podłączenie sterownika pod piecem do gniazdka 230 V może spowodować porażenie prądem w przypadku dotknięcia pieca:

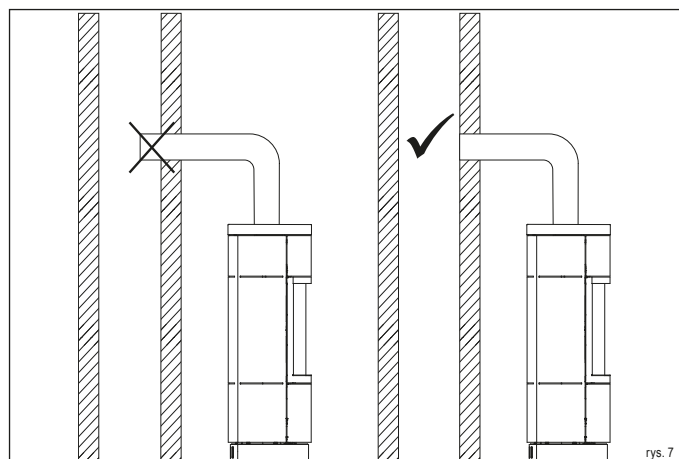
- ▶ Nie podłączaj pieca kominkowego do 230 voltowego gniazdka znajdującego się pod piecem.
- ▶ Podłączenie pod piecem można wykonać tylko za pomocą połączenia USB o maks. napięciu 5 volt.

5.5 Połączenie rury dymowej

Piec musi być podłączony do rury dymowej o średnicy wewnętrznej 15 cm. Wszystkie odcinki rur muszą być dokładnie włożone w punktach połączeń.

Łącznik rury dymowej musi być zgodny z normą DIN EN 1856-2.

W przypadku użycia więcej niż jednego kolanka rury dymowej wymagane jest kolanko rury dymowej lub rura dymowa z otworem do czyszczenia. Upewnij się, że rura dymowa jest dobrze uszczelniona i nie wystaje w głąb wewnętrznego przekroju komina, aby nie blokować wylotu spalin (rys. 7).



rys. 7

5.6 Tryb pracy zależnej od powietrza w pomieszczeniu

INFORMACJA: PRACA ZALEŻNA OD POWIETRZA W POMIESZCZENIU

W trybie pracy zależnym od powietrza w pomieszczeniu piec pobiera powietrze do spalania bezpośrednio z pomieszczenia, w którym jest on zainstalowany.

- ▶ Upewnij się, że do pomieszczenia instalacji dopływa wystarczająca ilość powietrza do spalania.
- ▶ Upewnij się, że pomieszczenie instalacji jest odpowiednio wietrzne.
- ▶ Jeżeli wymagane są dodatkowe otwory wlotowe powietrza do spalania, nie mogą być one zamknięte.
- ▶ W razie wątpliwości należy zwrócić się do autoryzowanego sprzedawcy firmy HASE lub własnego kominiarza.

Gdy piece kominkowe są równocześnie używane z systemami wentylacyjnymi i/lub z okapami, w pomieszczeniu z piecem może powstać podciśnienie, które może prowadzić do takich problemów jak ulatnianie się gazu spalinyowego z pieca. Podciśnienie w pomieszczeniu instalacji nie może przekraczać wartości 4 Pa w przypadku pracy zależnej od powietrza w pomieszczeniu.

5.7 Podłączenie powietrza spalania

Dopływ powietrza spalania do paleniska odbywa się wyłącznie przez zakładowy przewód powietrza nawiewanego i przyłączy rurowych systemu powietrznego firmy HASE. Króciec podłączenia do systemu powietrznego firmy HASE znajduje się na spodzie pieca. Uszczelnione połączenia rurowe są wyprowadzone bezpośrednio na zewnątrz lub podłączone do odpowiedniego systemu powietrzno-spalinowego (SPS). Powietrze zasilające może pochodzić również z pomieszczenia niezależnie zasilanego powietrzem zewnętrznym (np. z piwnicy).

INFORMACJA: PRZEWODY POWIETRZA ZASILAJĄCEGO

Montażowe prowadzenie przewodu doprowadzającego powietrze musi być odpowiednio szczelne i spełniać wymagania norm DIN EN 12237 i DIN EN 13180 dla klasy szczelności C-D:

- ▶ Przewód powietrza nawiewanego ma minimalną średnicę 100 mm z maks. dwoma 90° zagięciami.
- ▶ Dopuszczalna długość całkowita wynosi maks. 4,5 m.
- ▶ W przypadku większych długości i więcej niż dwoma zagięciami wymagana jest weryfikacja matematyczna.
- ▶ Należy zapewnić niezbędne zapotrzebowanie w powietrze do spalania (patrz rozdział „12.2 Dane techniczne“).
- ▶ Do sprawdzania i czyszczenia przewodu doprowadzającego powietrze muszą być dostępne odpowiednie otwory inspekcyjne.
- ▶ Cały przewód powietrza zasilającego musi być szczelny i izolowany przed kondensacją za pomocą wodoodpornego materiału izolacyjnego.
- ▶ Poproś o radę swojego wyspecjalizowanego sprzedawcę.
- ▶ Przy otworze wlotowym przekrój wlotu powietrza musi odpowiadać przekrojowi rury.
- ▶ W przypadku montażu kratki ochronnej przed małymi zwierzętami wielkość oczek musi wynosić co najmniej 10 mm.

INFORMACJA: PRZEWÓD POWIETRZA DO SPALANIA

Jeśli w kanale powietrza do spalania znajduje się urządzenie odcinające (nie dozwolone w niektórych krajach), należy je otworzyć przed uruchomieniem. Jeśli na wlocie do kanału powietrza do spalania znajduje się kratka powietrzna, należy ją regularnie czyścić należy ją regularnie czyścić.

5.8 Podłączenie do komina

WSKAZÓWKA: CIŚNIENIE WYLOTOWE (CIĄG KOMINA)

Poziom ciśnienia wylotowego ma duży wpływ na spalanie w kominku. Jeśli ciśnienie wylotowe jest wyższe niż podane, to wzrastają emisje kominka. To powoduje duże obciążenie kominka i może uszkodzić piec:

- ▶ Utrzymuj maks. dopuszczalne ciśnienie wylotowe wynoszące 25 Pa.

5.9 Powietrze do spalania

Powietrze do spalania jest regulowane za pomocą regulatora iQ.

WSKAZÓWKA: OTWORY POWIETRZA W TYLNEJ ŚCIANIE

Otwory wentylacyjne w tylnej ścianie zapewniają dopływ niezbędnej ilości tlenu do pieca:

- ▶ **Nigdy nie zamykaj otworów powietrznych w tylnej ścianie.**

Powietrze rusztowe dostarczane jest głównie w fazie początkowej, ono przyspiesza rozpalanie materiału palnego. System czystej szyby przejmuje główne zasilanie płomienia i żaru powietrzem atmosferycznym i ogranicza tworzenie się sadzy na szybie komory spalania. Powietrze z tylnej ściany zasila płomień w górnej części komory spalania, jeśli w tym miejscu powstaje brak powietrza do spalania.

5.10 Montaż układu powietrznego i obudowy

INFORMACJA: MONTAŻ

Montaż obudowy (steatyt/ceramika) oraz montaż systemu powietrznego firmy HASE opisane są w instrukcji montażu konkretnego modelu:

- ▶ Przestrzegaj instrukcji montażu.
- ▶ Montaż zleć specjalście.

6 Pierwsze uruchomienie

6.1 Wskazówki bezpieczeństwa

UWAGA: PIERWSZE URUCHOMIENIE

Przy pierwszym uruchomieniu każdego pieca nagromadzenie ciepła powoduje uwolnienie się lotnych składników z powłoki pieca, taśm uszczelniających i smarów, a także dymu i zapachów:

- ▶ Nie przebywaj w danych pomieszczeniach dłużej niż to konieczne.
- ▶ Zapewnij odpowiednią wentylację otwierając okna i drzwi.
- ▶ W razie potrzeby użyj wentylatora do szybkiej wymiany powietrza.
- ▶ Piec można eksploatować tylko przy zamkniętych drzwiach komory spalania.
- ▶ W trybie ogrzewania drzwi komory spalania można otwierać tylko w celu dołożenia materiału palnego.

OSTRZEŻENIE: MATERIAŁ DO ROZPALANIA

Niewłaściwe stosowanie materiałów do rozpalania (benzyna, spirytus lub inne łatwopalne płyny) mogą uszkodzić piec kominkowy i spowodować oparzenia słupami ognia:

- ▶ Nigdy nie używaj benzyny, spirytusu ani innych łatwopalnych cieczy.
- ▶ Używaj wyłącznie materiału do rozpalania podanego w instrukcji obsługi.

OSTRZEŻENIE: PORAŻENIE PRĄDEM

Podłączenie sterownika pod piecem do gniazdka 230 V może spowodować porażenie prądem w przypadku dotknięcia pieca:

- ▶ Nie podłączaj pieca kominkowego do 230 voltowego gniazdka znajdującego się pod piecem.
- ▶ Podłączenie pod piecem można wykonać tylko za pomocą połączenia USB o maks. napięciu 5 volt.

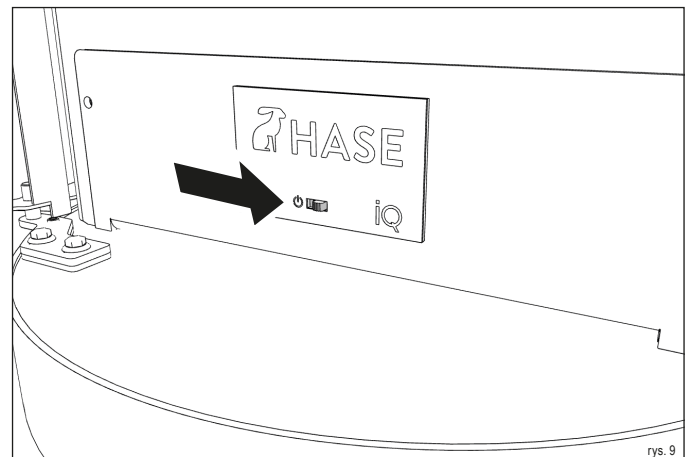
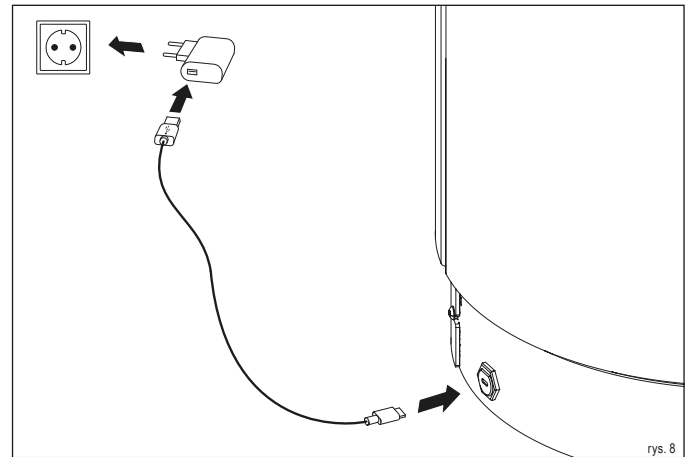
6.2 Włączenie sterowania

Sterowanie rozpoznaje wszystkie stany robocze i automatycznie dokonuje wszystkich niezbędnych ustawień.

Obsługa ręczna bez użycia sterowania nie jest możliwa.

Włączenie sterowania:

- ▶ Podłącz kabel USB-C do złącza na piecu i wtyczki zasilania (rys. 8).
 - ▶ Podłącz wtyczkę do sieci (rys. 8).
 - ▶ Otwórz drzwiczki obsługowe.
 - ▶ Ustaw przełącznik na panelu sterowania do pozycji „Wi.” (rys. 9). Gdy lampka operacyjna zaświeci się na niebiesko, sterowanie jest gotowe do użycia.
- ✓ Zamknij drzwiczki obsługowe.



WSKAZÓWKA: WTYCZKA SIECIOWA I KABEL USB-C

Użycie wtyczki zasilającej lub kabla USB-C, który nie jest zawarty w dostarczonym zestawie pieca, może uszkodzić elektronikę:

- ▶ Do podłączenia sterowania do sieci należy używać wyłącznie wtyczki sieciowej i kabla USB-C firmy HASE zawartych w zestawie.

INFORMACJA: PROCES KALIBRACJI

Za każdym razem podczas włączenia regulatora na panelu sterowania, klapy powietrza będą kalibrowane w celu sprawdzenia ich działania. Podczas tego procesu dioda LED miga przez ok. 1 min.

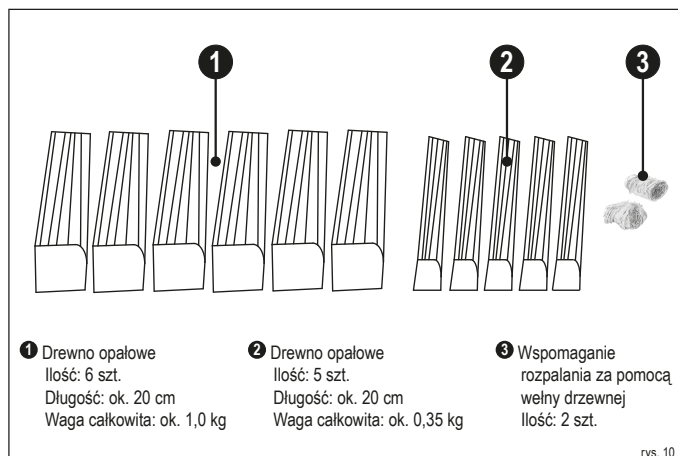
INFORMACJA: WYŁĄCZENIE STEROWANIA

Gdy nie korzysta się z pieca, regulację na panelu sterowania można wyłączyć, aby zaoszczędzić energię elektryczną.

6.3 Ogrzewanie technologią iQ

Sterowanie rozpoznaje wszystkie stany robocze i automatycznie dokonuje wszystkich niezbędnych ustawień. Obsługa ręczna bez użycia sterowania nie jest możliwa.

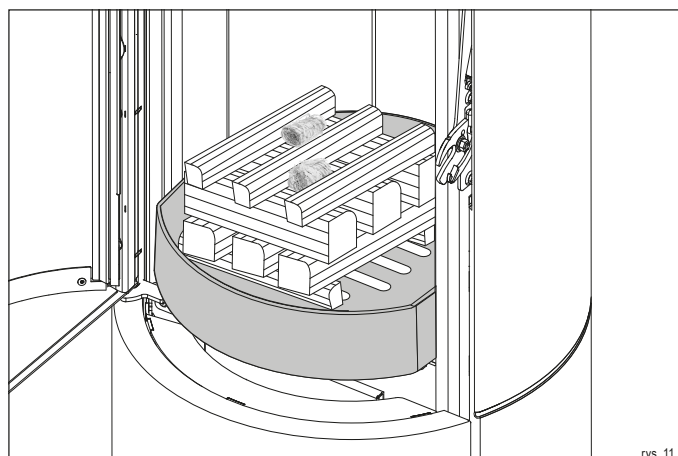
6.3.1 Materiał do rozpalania



6.3.2 Rozpalanie

Przed rozpaleniem ognia należy się upewnić, że popielnik szczelnie przylega do uszczelki:

- ▶ Otwórz drzwiczki paleniska.
- ▶ Umieść polana na środku żeliwnego ruszta w komorze spalania (rys. 11):
- ▶ pierwsze 2 (2) połóż w poprzek szyby paleniska na przednich i tylnych końcach otworu ruszta
- ▶ kolejne 3 (1) połóż na pierwszych dwóch kawałkach wzdłuż szyby paleniska
- ▶ następne 3 (1) w poprzek na wcześniejszych
- ▶ ostatnie 3 (2) wzdłuż na wcześniejszych
- ▶ rozpalkę (3) pośrodku między górnymi kłodami
- ▶ Podpal rozpalkę.
- ✓ Zamknij drzwiczki paleniska.



i INFORMACJA: SYSTEM CZYSTEJ SZYBY

Do okna komory spalania musi być doprowadzona wystarczająca ilość powietrza, aby nie zostało ono zabrudzone sadzą.

Otwarcie popielnika podczas rozpalania ognia może doprowadzić do silnego zabrudzenia szyby paleniska sadzą.

- ▶ Nie otwierać popielnika podczas ogrzewania.
- ▶ Przed każdym użyciem pieca kominkowego upewnij się, że popielnik szczelnie przylega do uszczelki.

6.3.3 Czas dokładania

Technologia iQ informuje kiedy nadejdzie czas dokładania materiału palnego. Aby utrzymać wartości emisji na jak najniższym poziomie, materiał palny należy zawsze dokładać w optymalnym czasie:

LED	Opis działania
„miga czasami“	Optymalny czas dokładania
„zwiększona intensywność migania“	Dokładanie nie jest możliwe
„światło ciągłe“	Dokładanie małych kawałków drewna jest jeszcze możliwe (Odchylenie od optymalnego stanu pracy)
„zgaszona“	Dokładanie bez środków pomocnych nie jest już możliwe ▶ PIEC POZOSTAWIĆ DO WYGAŚNIĘCIA ALBO PONOWNIE ROZPALIĆ

Regulator pokazuje następujące usterki:

LED	Usterka
miga szybki	Czujnik temperatury
miga szybki	Napędy

! UWAGA: BŁĘDY W TRYBIE OGRZEWANIA

Jeżeli piec kominkowy pracuje ze zbyt dużą ilością materiału palnego (przeciążenie), regulacja zawodzi (awaria zasilania) albo komunikaty o błędach są wyświetlane przez diodę LED, należy postępować w następujący sposób:

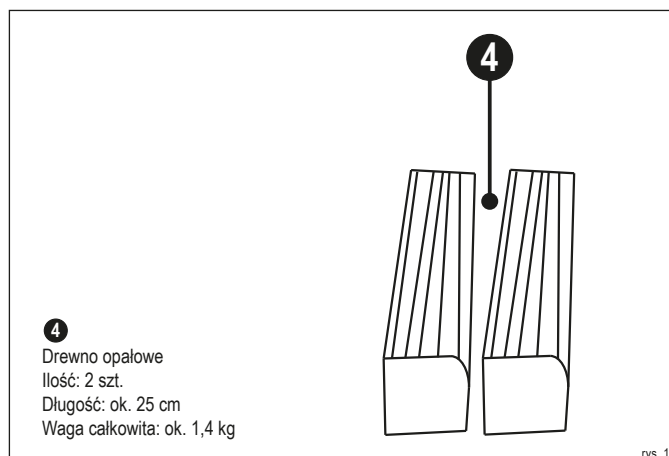
- ▶ Drzwiczki paleniska muszą być zamknięte.
- ▶ Zgorzelin nigdy nie gasić wodą.
- ▶ Niech ogień wygaśnie w kontrolowany sposób.

! OSTRZEŻENIE: AWARIA ZASILANIA

W przypadku awarii zasilania sterowanie nie jest gotowe do pracy. Jeśli piec zostanie uruchomiony podczas awarii zasilania, toksyczne spaliny mogą przedostać się do pomieszczenia mieszkalnego:

- ▶ Nigdy nie używaj pieca w przypadku awarii zasilania.

6.3.4 Ilość dokładania w trybie ogrzewania



6.3.5 Proces dokładania

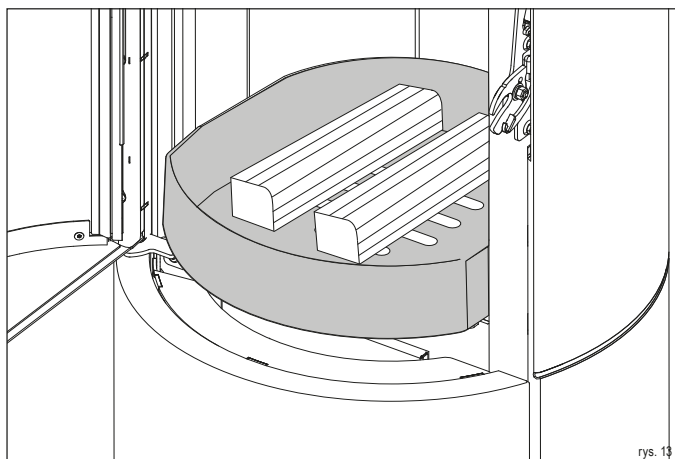
! UWAGA: PROCES DOKŁADANIA

Piec podczas pracy nagrzewa się i jest bardzo gorący:

- ▶ Ostrożnie otworzyć drzwiczki paleniska za pomocą dołączonych rękawic do pieca.
- ▶ Ostrożnie włóż materiał palny.
- ▶ Unikaj zbyt dużej ilości żaru.
- ▶ Drzwi paleniska i popielnik podczas grzania powinny być zawsze zamknięte.
- ▶ Palenisko należy regularnie czyścić.

Jak tylko dioda LED zacznie migać, można dołożyć materiał palny:

- ▶ Otwórz drzwiczki paleniska.
- ▶ Włóż dwie kłody drewna (🔥) na środku o łącznej wadze 1,4 kg do paleniska (stroną czołową do przodu).
- ▶ Zostaw ok. 5 cm odstępu od szyby paleniska (rys. 13).
- ✓ Zamknij drzwiczki paleniska.



Po otwarciu drzwi komory spalania gaśnie wskaźnik dokładania, a system regulacyjny automatycznie dokonuje możliwie najlepszego ustawienia przepustnicy powietrza.

WSKAZÓWKA: DODANIE MATERIAŁU PALNEGO

Wykładzina komory spalania (kamienie termiczne) składa się z wermikulitu. Stosunkowo miękka powierzchnia naturalnie zużywa się podczas użytkowania:

- ▶ Ostrożnie włóż materiał palny do paleniska.
- ▶ Nie upuszczaj kłód na kamienie termiczne.
- ▶ Pęknięcia w kamieniu termicznym nie wpływają na działanie pieca kominkowego.
- ▶ Wymień kamienie termiczne, jeśli pęknięte kawałki wypadną i widoczna jest tylna ściana paleniska.
- ▶ Części zamienne znajdziesz w rozdziale „12.1 Części wymienne i zużywalne“

WSKAZÓWKA: ILOŚĆ DOKŁADANIA

Podczas rozpalania się materiału palnego, żar nie może być całkowicie przykryty (ryzyko głuchej eksplozji):

- ▶ Dorzucając materiał palny, upewnij się, że nie przekracza on nigdy masy wynoszącej maks. 1,8 kg.

INFORMACJA: PONOWNE ROZPALANIE

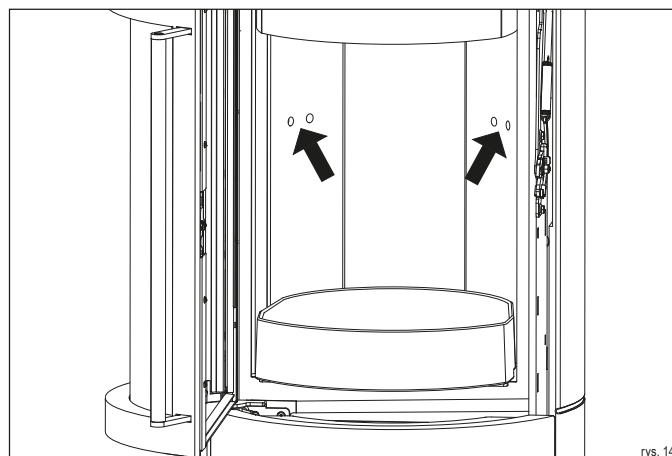
Aby ponownie rozpalic piec, wykonaj następujące czynności:

- ▶ Zsuń popiół przez otwory w ruszcie do popielnika.
- ▶ Niespalone resztki węgla należy luźno rozłożyć na podłodze paleniska tak, aby otwór rusztu nadal przepuszczał powietrze rusztowe.
- ▶ Postępuj jak w rozdziale „6.4.2 Rozpalanie“.

INFORMACJA: OTWORY POWIETRZA SPALANIA

W komorze spalania znajdują się otwory powietrza do spalania (rys. 14), które doprowadzają powietrze z tylnej ściany do pieca. Zablokowanie tych otworów skutkuje wysokimi emisjami:

- ▶ Nigdy nie zatykaj tych otworów materiałem palnym!
- ▶ Przestrzegaj maksymalną wysokość napełnienia wynoszącą 20 cm.



6.3.6 Praca w niesprzyjających warunkach atmosferycznych

WSKAZÓWKA: PRACA W NIESPRZYJAJĄCYCH WARUNKACH ATMOSFERYCZNYCH

W okresie przejściowym (wiosna/jesień) temperatury zewnętrzne powyżej 16°C mogą powodować problemy z ciągiem w kominie. Jeżeli w tej temperaturze przez szybkie spalanie papieru lub małych kłód (rozpalki) nie powstaje ciąg w kominie, to z palenia w kominku należy zrezygnować.

6.4 Zakończenie ogrzewania

Nie dorzucaj materiału palnego, aby zakończyć ogrzewanie. Klapy powietrza zamykają się automatycznie, a wyświetlacz LED gaśnie.

WSKAZÓWKA: ZATOR W KOMINIE

Jeśli piec opalany drewnem nie był używany przez dłuższy czas, w kominie może wystąpić zator:

- ▶ Przed pierwszym rozpaleniem komina należy zlecić jego sprawdzenie specjalście.

6.5 Popielnik

UWAGA: GORĄCY POPIÓŁ

Popiół podczas pracy staje się bardzo gorący i może być gorący nawet po zaprzestaniu ogrzewania:

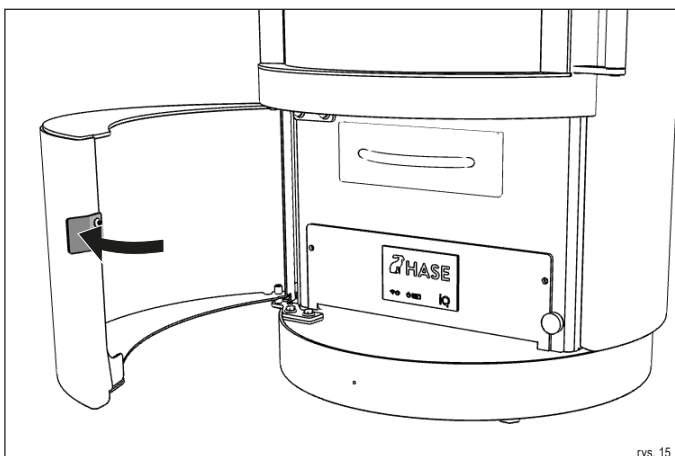
- ▶ Opróżnij popiół do ognioodpornego pojemnika.
- ▶ Niech popiół ostygnie przez co najmniej 48 godzin.
- ▶ Popiół należy wyrzucać dopiero po całkowitym ostygnięciu.
- ▶ Nie dopuścić do zbierania się dużej ilości popiołu na dnie komory spalania.

INFORMACJA: POPIELNIK

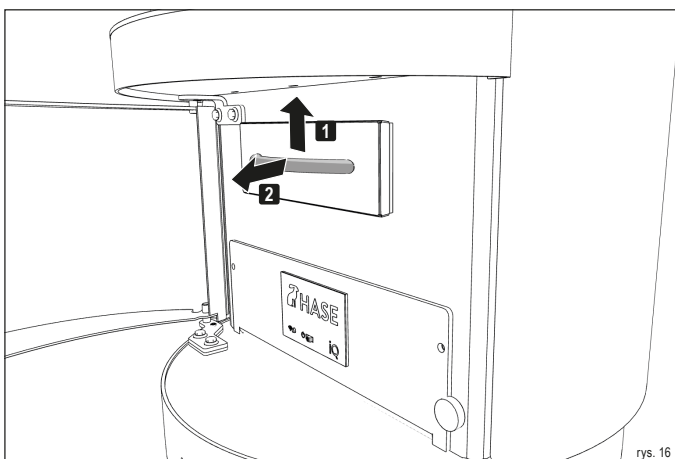
Podczas wsuwania popielnika należy zwrócić uwagę na to, żeby on szczelnie przylegał do uszczelki (rys. 17). To gwarantuje, że proces spalania nie zostanie zakłócony przez powietrze wtórne.

Aby wyjąć popielnik, należy postępować w następujący sposób:

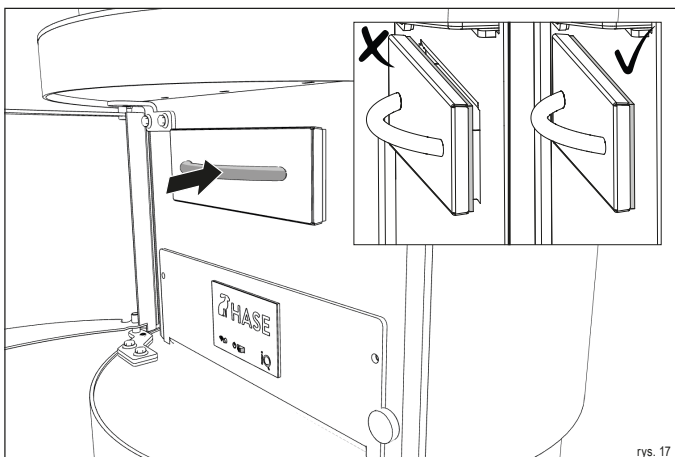
- ▶ Otwórz drzwi obsługowe (rys. 15).
- ▶ Wyciągnij popielnik z otworu ciągnąc go za pokrywę (rys. 16).
- ▶ Opróżnij popiół do ognioodpornego pojemnika.
- ✓ Wsuń popielnik z powrotem do otworu, tak aby ten szczelnie przylegał do uszczelki (rys. 17).



rys. 15



rys. 16



rys. 17

7 Konserwacja

7.1 Ogólna konserwacja

i INFORMACJA: SPRAWDZANIE PIECA KOMINKOWEGO

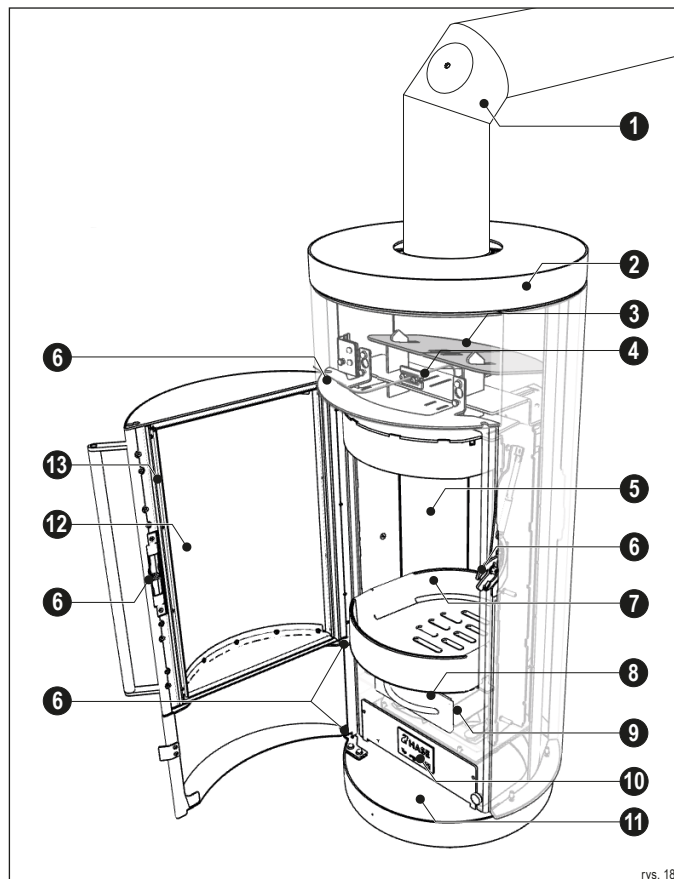
Piec kominkowy musi być sprawdzony, aby uniknąć wad i zapewnić niezawodne działanie:

- ▶ Co najmniej raz w roku zalecane jest sprawdzenie pieca kominkowego przez specjalistę.

h WSKAZÓWKA: REGULARNA KONSERWACJA

Aby zapewnić prawidłowe działanie pieca opalanego drewnem, należy przeprowadzać jego regularną konserwację.

7.2 Zarys konserwacji



rys. 18

- | | | |
|---------------------------|------------------------|----------------------------------|
| 1 Rura dymowa | 6 Mechanika drzwiczek | 11 Szuflada na popiół |
| 2 Powierzchnie zewnętrzne | 7 Ruszt na ogień | 12 Szyba paleniska |
| 3 Blacha kierunkowa | 8 Popielnik | 13 Uszczelka drzwiczek paleniska |
| 4 Czujnik temperatury | 9 Uszczelka popielnika | |
| 5 Wykładzina paleniska | 10 Panel sterowania | |

7.3 Konserwacja

W UWAGA: GORĄCE CZĘŚCI PIECA

Części pieca wymienione w planie konserwacji i czyszczenia są bardzo gorące podczas pracy:

- ▶ Wszelkie prace konserwacyjne należy wykonywać dopiero po całkowitym ostygnięciu pieca.

h WSKAZÓWKA: REGULARNA KONSERWACJA

Aby zapewnić prawidłowe działanie pieca kominkowego, musi on być konserwowany w regularnych odstępach czasowych. Pozycje wymienione w tabeli „Plan konserwacji i smarowania” zależą od następujących czynników:

- Jakość materiału palnego
- Intensywność korzystania
- Nawyki grzewcze
- Wymogi prawne

OSTRZEŻENIE: USZKODZONE USZCZELKI DRZWI

Jeśli uszczelki drzwiczek są uszkodzone lub zużyte, z pieca mogą wydostawać się toksyczne gazy spalinowe:

- ▶ **Nigdy nie używaj kuchenki, jeśli uszczelki na drzwiczkach paleniska są zużyte lub uszkodzone.**
- ▶ **Przed ponownym użyciem pieca należy wymienić zużyte lub uszkodzone uszczelki.**

OSTRZEŻENIE: GAZY TOKSYCZNE

Zablokowane kominy wytwarzają toksyczne opary, które mogą przedostawać się do pomieszczeń mieszkalnych:

- ▶ **Komin i przewód kominowy muszą być drożne.**
- ▶ **Należy regularnie czyścić przewód kominowy.**
- ▶ **Regularnie zlecaj czyszczenie kominu specjalistcie.**
- ▶ **Używaj wyłącznie zalecanych paliw.**
- ▶ **Należy przeczytać i przestrzegać instrukcji obsługi.**

Plan konserwacji i smarowania

PUNKT KONSERWACJI	DO ZROBIENIA	KOBIETA?	CZĘSTOTLIWOŚĆ
12	Szyba paleniska	Wyczyścić	Ręcznik papierowy W razie otrzeby
2	Powierzchnie zewnętrzne	Wyczyścić	Ręcznik papierowy W razie otrzeby
10	Panel sterowania	Wyczyścić	Ściereczka W razie otrzeby
13	Uszczelka drzwiczek paleniska	Skontrolować/ wymienić	Nowa uszczelka W razie otrzeby*
9	Uszczelka popielnika	Skontrolować/ wymienić	Nowa uszczelka W razie otrzeby*
7	Ruszt na ogień	Zamieść/odkurzyć**	Szczotka/odkurzacz do popiołu Codziennie
8	Popielnik	Opróżnić/odkurzyć**	Szczotka/odkurzacz do popiołu Codziennie
5	Wykładzina paleniska	Zamieść/odkurzyć**	Szczotka/odkurzacz do popiołu Miesięcznie
11	Szuflada na popiół	Odkurzyć**	Odkurzacz do popiołu Miesięcznie
5	Wykładzina paleniska	Skontrolować	Oczy Rocznie
1	Rura dymowa	Skontrolować/ zamieść	Szczotka do zmiatania Rocznie
6	Mechanika drzwiczek	Ponowne smarowanie	Specjalny smar*** Rocznie
	Komin	Zlecić czyszczenie	Kominiarz Rocznie
3	Blacha kierunkowa	Wyczyścić przewód gazu spalbinowego	Szczoteczka Rocznie
4	Czujnik temperatury	Zamieść	Szczoteczka Rocznie

*W przypadku uszkodzenia i rozpoznawalnej.

**Do odkurzania można używać wyłącznie odkurzacza przemysłowego z separatorem popiołu.

***W zestawie z pudełkiem startowym i dostępny u specjalistycznego sprzedawcy firmy HASE.

7.3.1 Czyszczenie szyby paleniska

Przy silniejszych zabrudzeniach:

- ▶ **Zwilż kawałek papieru lub gazety i zanurz go w zimnym popiele.**
- ▶ **Natrzyj tym szybę.**
- ▶ **Oszusz szybę suchym papierem.**

Przy słabszych zabrudzeniach:

- ▶ **Spryskaj szmatkę płynem do mycia szyb i przetrzyj nią szybę.**
- ▶ **Aby uniknąć uszkodzenia szklanej powierzchni, nie używaj żadnych środków ściernych, żrących ani ostrych środków czyszczących.**

7.3.2 Czyszczenie powierzchni zewnętrznych

Pieco kominkowe firmy HASE posiadają odporną na wysokie temperatury otwartoporową powłokę lakierową, która oferuje ograniczoną ochronę przeciwkorozyjną tak, że w pewnych wypadkach może dojść do pojawienia się rdzawego nalotu.

W zależności od modelu piec kominkowy wyposażony jest w obudowę stalową, ceramiczną lub stalową.

Ceramika/kamień:

- ▶ **Do czyszczenia powierzchni używaj szmatki lekko zwilżonej wodą.**

Stal:

- ▶ **Użyj suchej lub lekko wilgotnej szmatki.**
- ▶ **Nie używaj kwasowych środków czyszczących (np. cytrusowego środka czyszczącego albo na bazie octu).**

INFORMACJA: PŁASZCZ STALOWY

Dotknięte rdzą nalotową miejsca można naprawić oryginalnym Lakierem do Pieców HASE. Prosimy dostosować się do wskazówek dotyczących obróbki. Puszki z lakierem w sprayu otrzymacie Państwo u sprzedawcy, który udzieli Państwu także przydatnych wskazówek.

7.3.3 Czyszczenie popielnika i rusztu

- ▶ **Otwórz drzwiczki paleniska.**
- ▶ **Popiół zamieć przez otwory w ruszcie do popielnika albo odkurz popiół.**
- ▶ **Zamknij drzwiczki paleniska.**
- ▶ **Otwórz drzwiczki obsługowe.**
- ▶ **Wyciągnij popielnik z otworu ciągnąc go za pokrywę (rys. 16).**
- ▶ **Opróżnij popiół w ognioodpornym pojemniku albo odkurz pojemnik.**
- ▶ **Wsuń popielnik z powrotem do otworu (rys. 17).**
- ✓ **Zamknij drzwiczki obsługowe.**

7.3.4 Czyszczenie popielnika

- ▶ **Otwórz drzwiczki obsługowe.**
- ▶ **Wyciągnij popielnik z otworu ciągnąc go za pokrywę (rys. 16).**
- ▶ **Odkurz lub zamieć szufladę na popiół.**
- ▶ **Do czyszczenia używaj suchej szmatki. Nie używaj kwasowych środków czyszczących (np. cytrusowego środka czyszczącego albo na bazie octu) lub wody, aby nie uszkodzić elektroniki.**
- ▶ **Wsuń popielnik z powrotem do otworu (rys. 17).**
- ✓ **Zamknij drzwiczki obsługowe.**

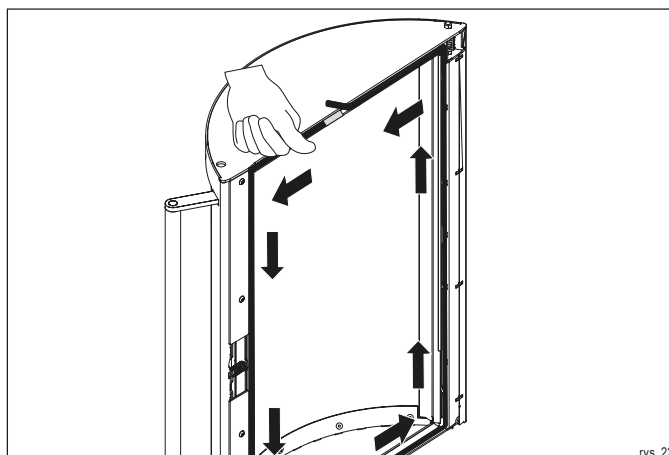
7.3.5 Kontrola/czyszczenie wykładziny paleniska

- ▶ **Otwórz drzwiczki paleniska.**
- ▶ **Sprawdź, czy wykładzina komory spalania jest nienaruszona. Jeśli powypadały kawałki, wykładzina paleniska musi zostać odnowiona (patrz rozdział „7.3.11 Wymiana wykładziny paleniska (kamienie termiczne).“**
- ▶ **Mniejsze pęknięcia nie wpływają na działanie pieca kominkowego.**
- ▶ **Aby uniknąć uszkodzenia wykładziny paleniska, nie używaj żadnych przedmiotów o ostrych krawędziach.**
- ▶ **Zamieść lub odkurzyć pozostałości spalania.**
- ▶ **Sprawdź, czy otwory wentylacyjne w tylnej ścianie (rys. 14) są wolne. Odkurz otwory.**
- ✓ **Zamknij drzwiczki paleniska.**

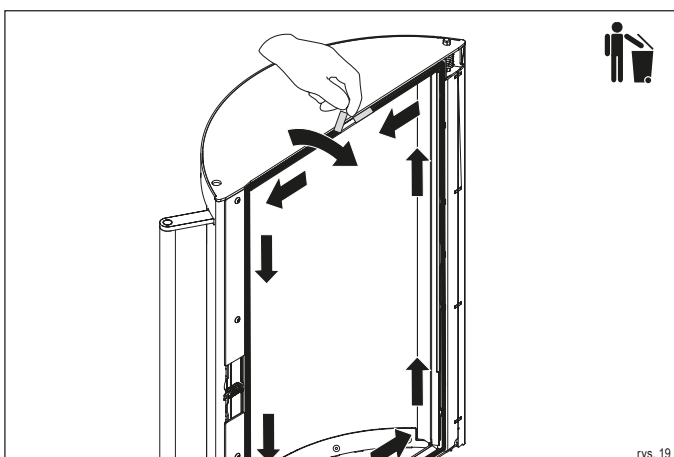
7.3.6 Wymiana uszczelki do drzwiczek paleniska

Aby wymienić uszczelkę, należy postępować w następujący sposób:

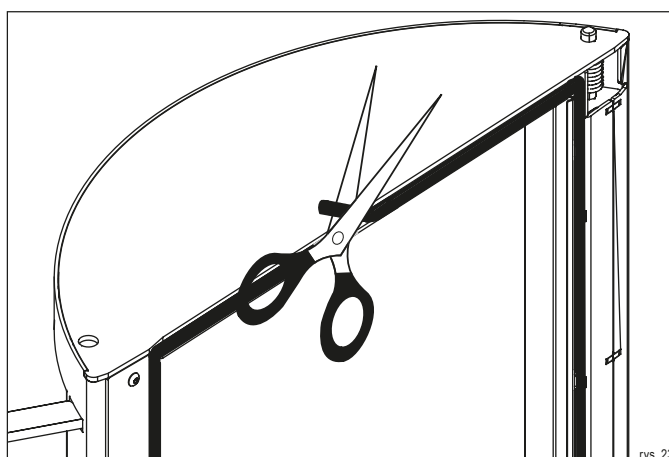
- ▶ Otwórz drzwiczki paleniska.
- ▶ Wyciągnij starą uszczelkę z prowadnicy ciągnąc ją za jedną z końcówek i wyrzuć do śmieci (rys. 19).
- ▶ Owiń nową uszczelkę z jednej strony miedzianą taśmą na długość ok. 3 cm (rys. 20).
- ▶ Podczas układania uszczelki zwróć uwagę na to, żeby ta nie zwisała i była lekko ściśnięta (rys. 21).
- ▶ Zacznij od ułożenia uszczelki na środku prowadnicy, w górnej części drzwiczek komory spalania. Wciśnij uszczelkę równomiernie do prowadnicy (rys. 22). Pozwól końcówce trochę wystawać i odetnij równo uszczelkę (rys. 23).
- ▶ Koniec owiń również taśmą miedzianą (rys. 20) i wciśnij uszczelkę w prowadnicę (rys. 24)
- ✓ Zamknij drzwiczki paleniska.



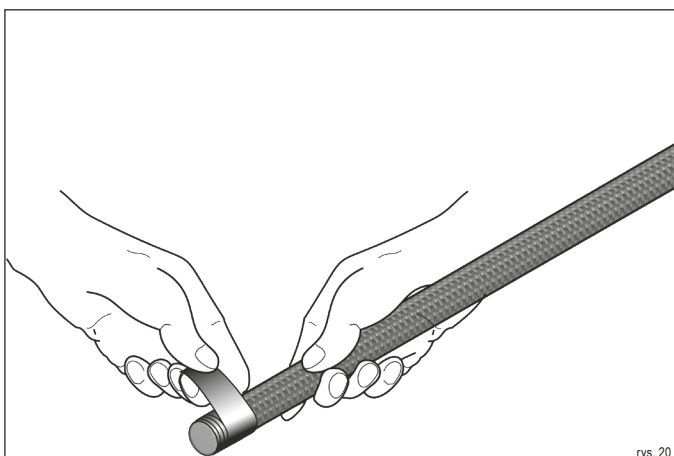
rys. 22



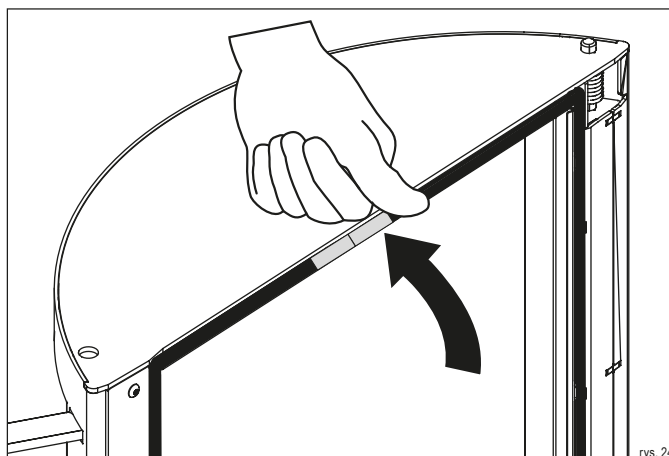
rys. 19



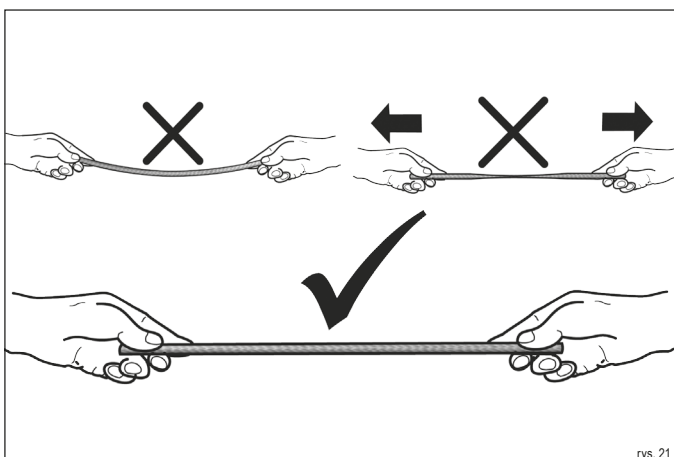
rys. 23



rys. 20



rys. 24



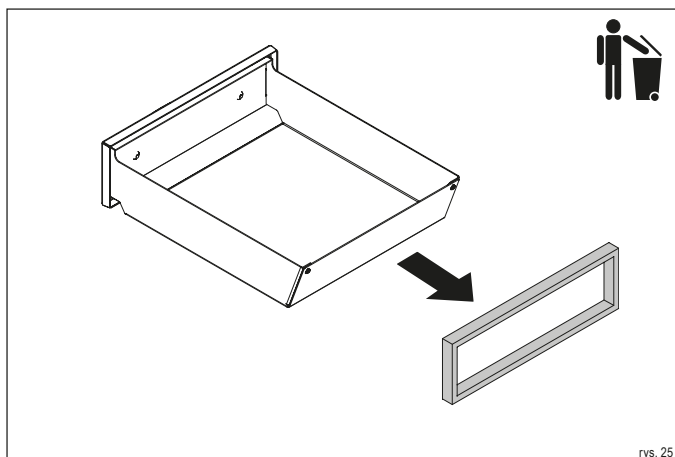
rys. 21

7.3.7 Wymiana uszczelki popielnika

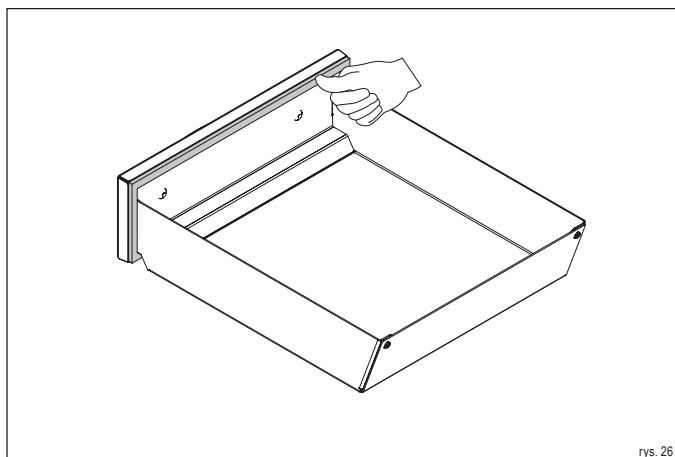
(i) INFORMACJA: POPIELNIK

Przed wymianą uszczelki należy wyrzucić pozostałości popiołu z popielnika z ognioodpornego pojemnika.

- ▶ Otwórz drzwiczki obsługowe.
- ▶ Wyciągnij popielnik z otworu ciągnąc go za pokrywę (rys. 16).
- ▶ Wyciągnij starą uszczelkę z prowadnicy i wyrzuć ją do śmieci (rys. 25).
- ▶ Nową uszczelkę wciśnij równomiernie w prowadnicę popielnika (rys. 26).
- ✓ Wsuń popielnik z powrotem do otworu (rys. 17).



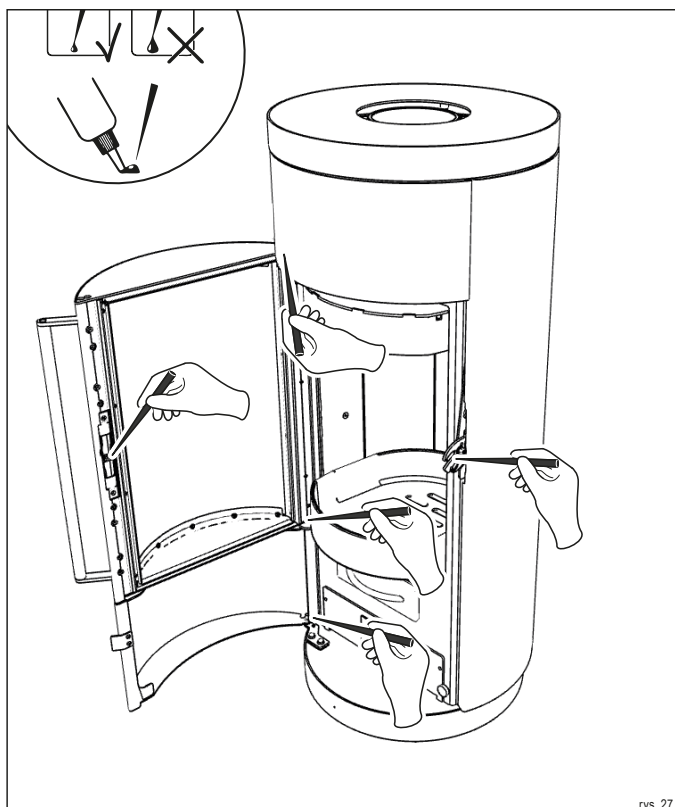
rys. 25



rys. 26

7.3.8 Ponowne smarowanie mechanizmu drzwiowego

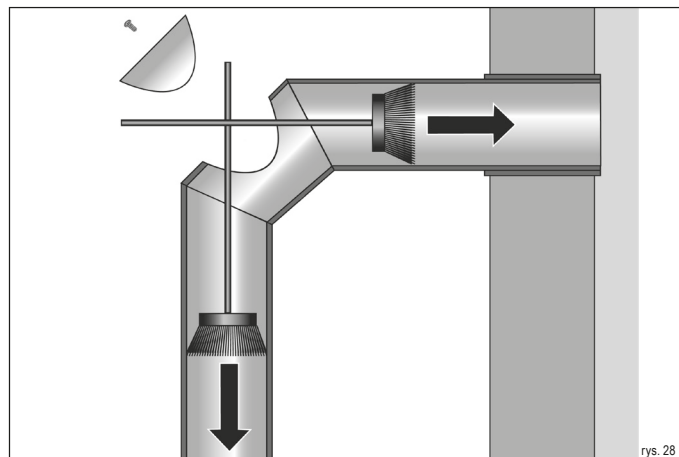
- ▶ Otwórz drzwiczki paleniska.
- ▶ Nasmaruj punkty specjalnym smarem z zestawu startowego (rys. 27).
- ✓ Zamknij drzwiczki paleniska.



rys. 27

7.3.9 Czyszczenie rury dymowej

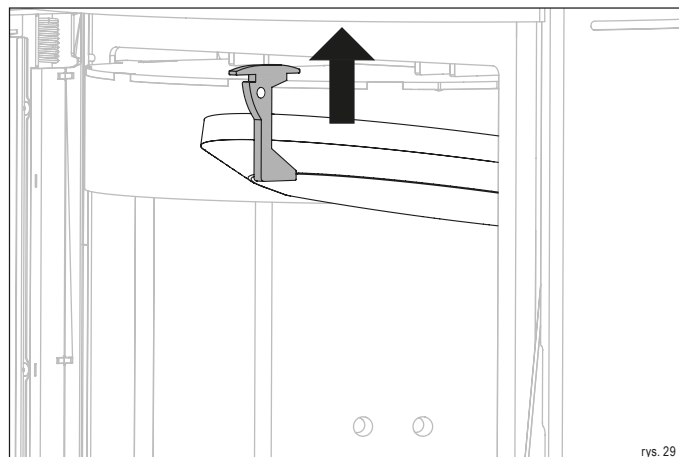
- ▶ Otwórz klapę czyszczącą przy rurze dymowej (rys. 28).
- ▶ Zamieć pozostałości do tyłu komina i w dół do pieca kominkowego (rys. 28).
- ✓ Zamknij klapę czyszczącą.



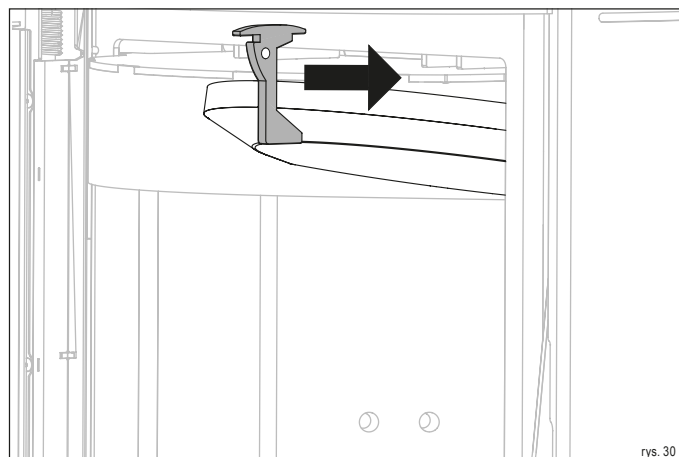
rys. 28

7.3.10 Wymywanie blachy kierującej

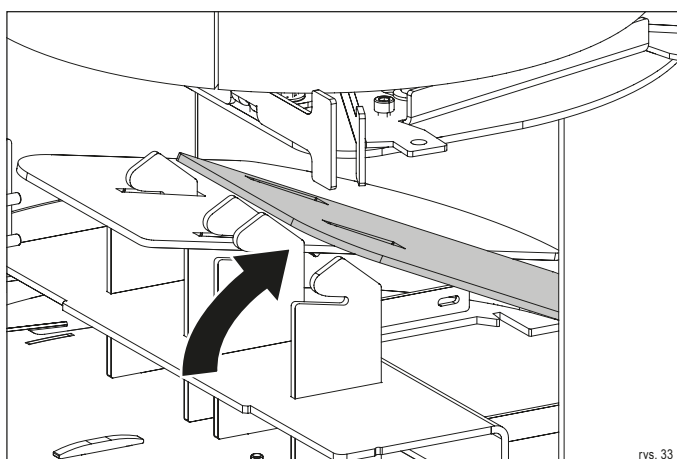
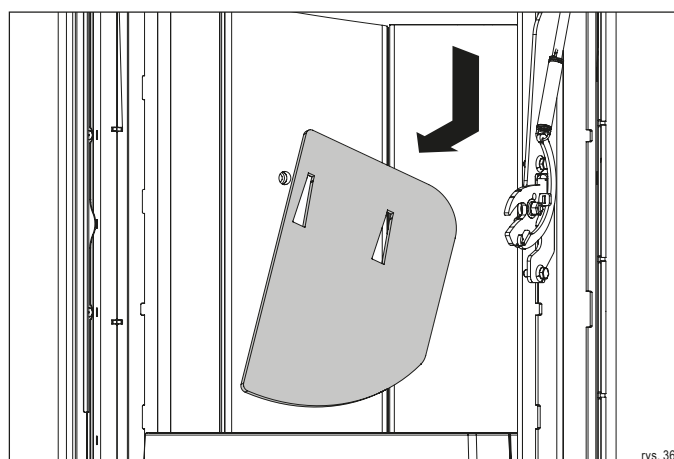
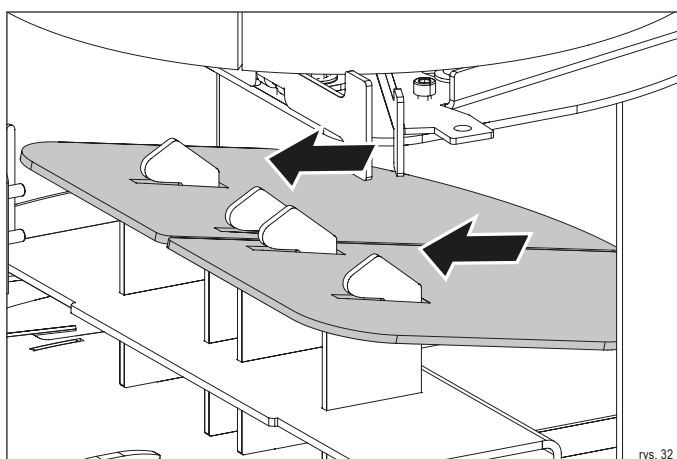
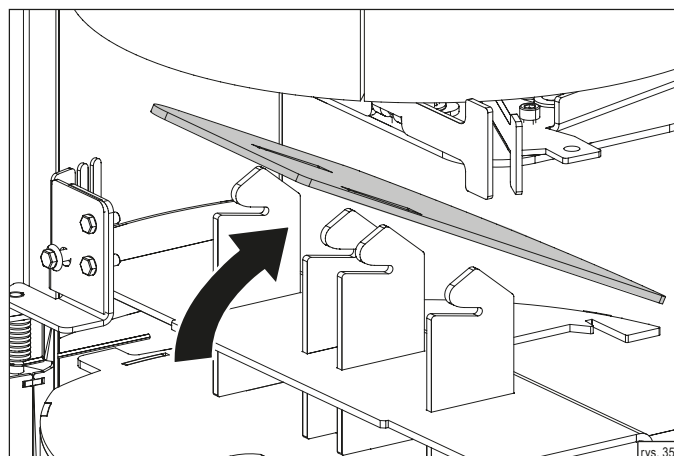
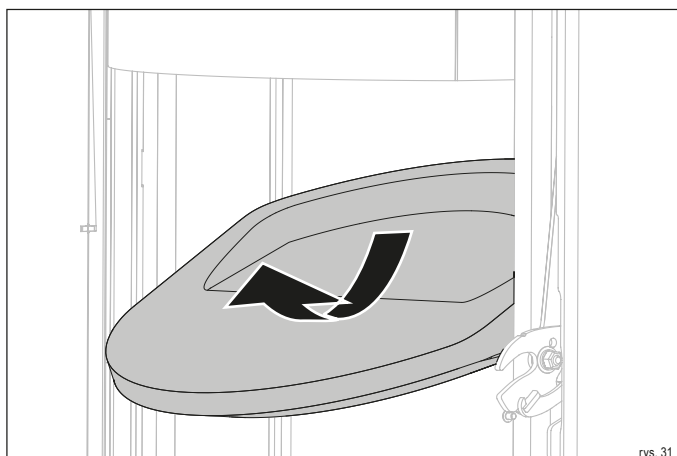
- ▶ Otwórz drzwiczki paleniska.
- ▶ Przesuń uchwyt kamienia termicznego do góry (rys. 29).
- ▶ Przesuń uchwyt kamienia termicznego do przodu (rys. 30).
- ▶ Wyjmij ostrożnie kamień termiczny z uchwytu, jak pokazano (rys. 31).
- ▶ Przesuń blachy kierujące do góry, aby wyjąć je z uchwytu (rys. 32).
- ▶ Wyjmij blachy kierunkowe jedna po drugiej, jak pokazano (rys. 33-36).
- ▶ Przewody gazu spalinowego wyczyść szczoteczką.
- ✓ Ponownie zainstaluj wymontowane części w odwrotnej kolejności



rys. 29

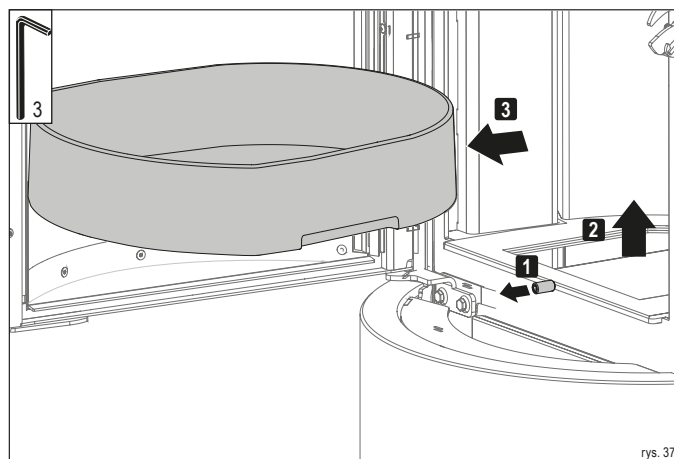
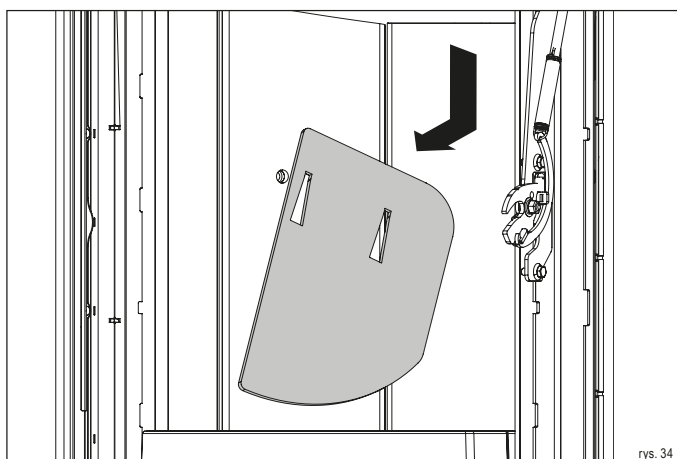


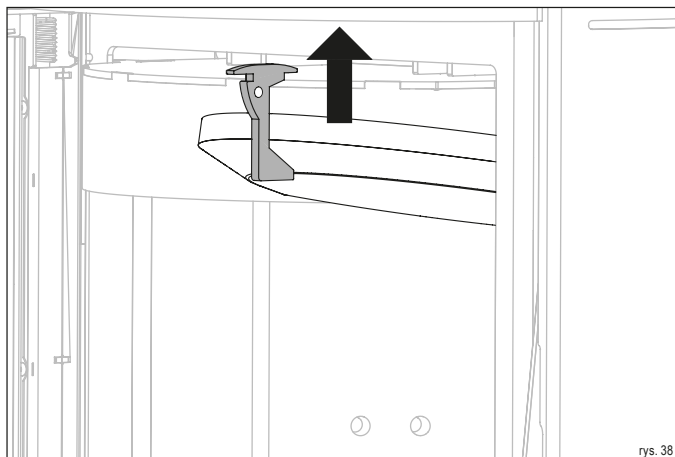
rys. 30



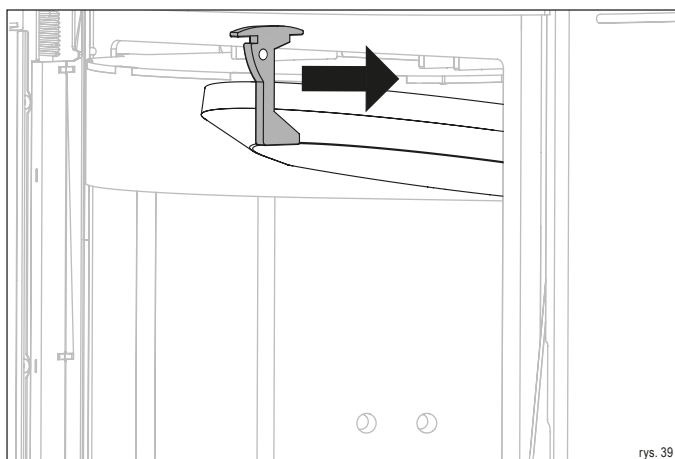
7.3.11 Wymiana wykładziny paleniska (kamienie termiczne)

- ▶ Otwórz drzwiczki paleniska.
- ▶ Wyciągnij ruszt z paleniska (rys. 37).
- ▶ Przesuń uchwyt kamienia termicznego do góry (rys. 38).
- ▶ Przesuń uchwyt kamienia termicznego do przodu (rys. 39).
- ▶ Wyjmij ostrożnie górny kamień termiczny z uchwytu, jak pokazano (rys. 40).
- ▶ Wyjmij dwa boczne kamienie termiczne (rys. 41).
- ▶ Wyjmij tylny kamień termiczny (rys. 42).
- ✓ Zamontuj części w odwrotnej kolejności.

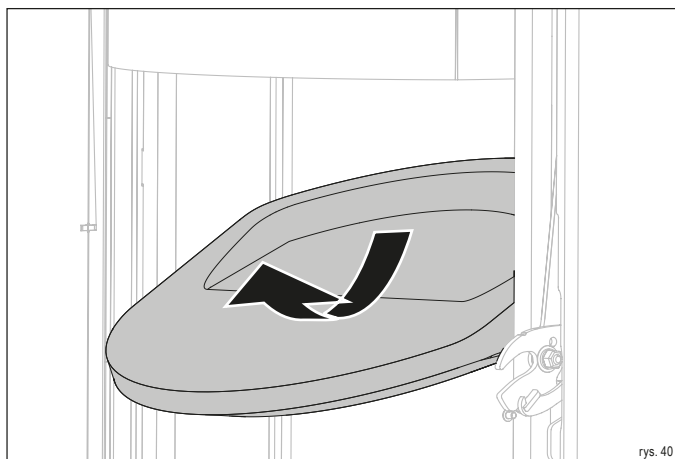




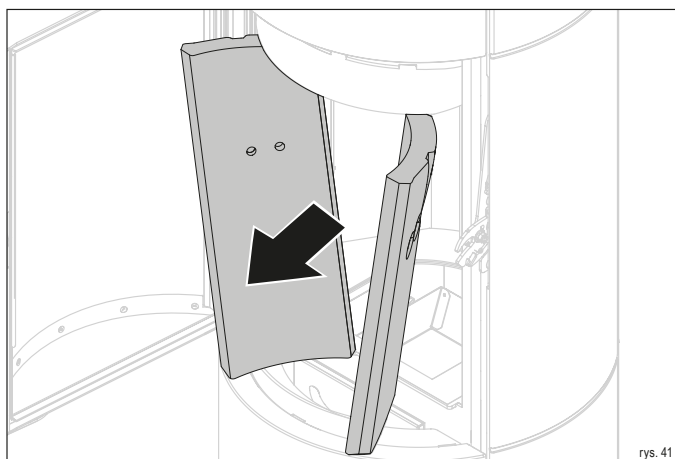
rys. 38



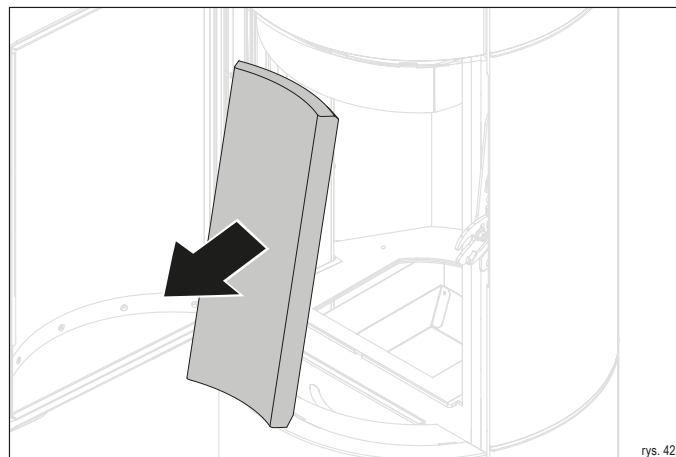
rys. 39



rys. 40



rys. 41



rys. 42

7.4 Naprawa

Nawet jeśli Twój piec będzie używany zgodnie z przeznaczeniem, wystąpią uszkodzenia spowodowane zużyciem. Zleć specjalście wymianę wadliwych części. Listę z częściami zamiennymi i zużytymi znajdziesz w rozdziale 12.1 „Części wymienne i zużywalne”. Części zamienne można nabyć u autoryzowanego sprzedawcy firmy HASE.

8 Rozwiązywanie problemów

8.1 Lista kontrolna rozpalania

Awaria	Możliwe przyczyny	Rozwiązanie
Drewno nie zapala się lub bardzo powoli.	Zbyt grube kłody. Drewno jest zbyt wilgotne. Niewystarczający dopływ powietrza.	✓ Użyj węższych kłód. ✓ Użyj bardziej suchego drewna. ✓ Skontroluj doprowadzenie powietrza do spalania.
Drewno pali się bez jasnego, żółtego płomienia, tli się*, gaśnie.	Drewno jest zbyt wilgotne. Zbyt grube kłody drewna. Niewystarczający dopływ powietrza. Zatkany katalizator. Zbyt wysoka temperatura zewnętrzna (okres przejściowy).	✓ Użyj bardziej suchego drewna. ✓ Użyj cieńszych kłód drewna. ✓ Skontroluj doprowadzenie powietrza do spalania. ✓ Wyczyść katalizator. ✓ Zrezygnuj z palenia w kominku.
Szybka paleniska zabrudzona sadzą.	Drewno jest zbyt wilgotne. Zbyt grube kłody drewna. Nieszczelne drzwiczki paleniska. Za duży przekrój komina.	✓ Użyj bardziej suchego drewna. ✓ Użyj cieńszych kłód drewna. ✓ Sprawdź uszczelkę, wzgl. wymień Nieodpowiedni typ komina (konstrukcja jednopowłokowa). Skontaktuj się z wyspecjalizowanym sprzedawcą firmy HASE. Przeprowadź wymiarowanie komina. Zainstaluj wzmacniacze ciągu lub wentylatory kominowe. Przedłuż komin.

*patrz słowniczek

8.2 Lista kontrolna trybu ogrzewania

Awaria	Możliwe przyczyny	Rozwiązanie
Piec nie grzeje prawidłowo.	Za mało drewna. Zbyt grube kłody drewna. Nieodpowiedni rodzaj drewna. Drewno jest zbyt wilgotne. Otwory powietrzne zablokowane lub zabrudzone popiołem. Nieszczelne drzwiczki paleniska. Za słaby ciąg w kominie.	✓ Dołóż opał. ✓ Użyj węższych kłód ✓ Użyj innych rodzajów drewna (patrz rozdział 3.1 „Dozwolone materiały palne”) ✓ Użyj bardziej suchego drewna. ✓ Nie blokuj otworów powietrznych, usuń popiół. ✓ Sprawdź uszczelkę, wzgl. wymień. ✓ Zleć kominiarzowi sprawdzenie ciśnienia ciągu. Zamknij wszystkie otwory testowe (klapa do czyszczenia, rura dymowa, komin) i sprawdź szczelność.
Piec kominowy grzeje za mocno.	Ilość drewna jest za wysoka. Nieszczelne drzwiczki paleniska. Uszkodzony sterownik. Za mocny ciąg w kominie.	✓ Zwróć uwagę na ilość dokładania (patrz rozdział 6.4.5 „Dokładanie”) ✓ Skontaktuj się z wyspecjalizowanym sprzedawcą firmy HASE. ✓ Sprawdź, czy kontroler działa. ✓ Spytaj kominiarza, czy jest możliwe wbudowanie ogranicznika ciągu. ✓ Skontaktuj się z wyspecjalizowanym sprzedawcą firmy HASE.

Awaria	Możliwe przyczyny	Rozwiązanie
Duże tworzenie się sadzy, sadza brudzi kamienie termiczne.	Drewno jest zbyt wilgotne. Niewystarczający dopływ powietrza. Niewystarczająca ilość drewna. Piopielnik nie przylega szczelnie	✓ Użyj bardziej suchego drewna. ✓ Skontroluj doprowadzenie powietrza do spalania. ✓ Zwiększ ilość drewna. ✓ Piopielnik szczelnie wsunąć.
Emisja dymu w trybie ogrzewania.	Za słaby ciąg w kominie. Niewystarczający dopływ powietrza. Przewód gazu spalinowego bardzo brudny. Za mały przekrój komina. Zablokowany komin. Podciśnienie w pomieszczeniu mieszkalnym poprzez urządzenia wciągające powietrze (wentylator, okap, wentylator łazienkowy). Za dużo materiału palnego.	✓ Skontaktuj się z wyspecjalizowanym sprzedawcą firmy HASE. ✓ Skontroluj doprowadzenie powietrza do spalania. ✓ Wyczyść przewody gazu spalinowego, skontaktuj się z kominiarzem. ✓ Skontaktuj się z kominiarzem. ✓ Skontaktuj się z kominiarzem. ✓ Urządzenia wciągające powietrze wyłączyć podczas ogrzewania. ✓ Wyrównaj ciśnienie. (otwórz okno) ✓ Zainstaluj przełącznik kontaktowy okna. ✓ Zwróć uwagę na ilość dokładania (patrz rozdział 6.4.5 „Dokładanie”)
Ulatnianie dymu podczas otwierania drzwiczek paleniska.	Za słaby ciąg w kominie. Niewystarczający dopływ powietrza. Przekrój komina za duży / mały. Ogień jeszcze się pali. Drzwiczki paleniska za szybko otworzone. Podciśnienie w pomieszczeniu mieszkalnym poprzez urządzenia wciągające powietrze (wentylator, okap, wentylator łazienkowy). Przepustnica* jest zamknięta.	✓ Skontaktuj się z wyspecjalizowanym sprzedawcą firmy HASE. ✓ Skontroluj przewód powietrza do spalania. ✓ Skontaktuj się z kominiarzem. ✓ Płomienie powinny zgasnąć po otwarciu drzwiczek komory spalania. ✓ Drzwiczki komory spalania wolniej otwierać. ✓ Urządzenia wciągające powietrze wyłączyć podczas ogrzewania. ✓ Otworzyć przepustnicę.
Głucha eksplozja.	Za mało powietrza do spalania, spóźniony moment dokładania. Za dużo materiału palnego.	✓ Po upływie czasu dokładania, dołożyć tylko małe kawałki drewna z wystarczającą przestrzenią między nimi bez całkowitego zakrycia żaru ✓ Nie przykrywaj całkowicie żaru, uważaj na odstęp pomiędzy kłodami. Przestrzegaj ilości dokładania. (patrz rozdział „6.4.5 Dokładanie”)

*tylko tryb pracy zależny od powietrza w pomieszczeniu.

Awaria	Możliwe przyczyny	Rozwiązanie
Panel sterowania / Kontroler		
Kontrolka pracy wyłączona.	Wtyczka niewłaściwie włożona. Kabel połączeniowy USB nie jest prawidłowo podłączony między złączem na piecu a wtyczką zasilania. Nie ma prądu.	✓ Wtyczkę podłącz do sieci. ✓ Podłącz kabel połączeniowy do złącza.
	Brak energii.	✓ Sprawdź gniazdko. Ponownie włącz bezpiecznik na skrzynce bezpieczników.
	Uszkodzony zasilacz sieciowy.	✓ Ponownie włącz bezpiecznik na skrzynce bezpieczników. ✓ Skontaktuj się z wyspecjalizowanym sprzedawcą firmy HASE.
Nie można włączyć i wyłączyć.	Przełącznik zabrudzony. Uszkodzenie przepięciowe.	✓ Wyczyść obszar przełącznika. ✓ Sprawdź, czy przełącznik można przesuwac bez oporu. ✓ Skontaktuj się z wyspecjalizowanym sprzedawcą firmy HASE.
Awaria sterowania, materiał palny pali się zbyt szybko.	Piekarnik przeciążony z powodu nadmiernego palenia. Zasuwa powietrza zablokowała się z powodu awarii lub braku zasilania (za dużo powietrza → za wysoka temperatura).	✓ Przestrzegaj ilości dokładania zawartej w instrukcji obsługi. ✓ Skontaktuj się z wyspecjalizowanym sprzedawcą firmy HASE. ✓ Sprawdź zasilanie. ✓ Skontaktuj się z wyspecjalizowanym sprzedawcą firmy HASE.
	Popielnik nieprawidłowo zamknięty (za dużo powietrza → za wysoka temperatura).	✓ Popielnik w czasie grzania musi być zamknięty.
LED		
Nie pokazuje zawiadomienia o dokładaniu, piec gaśnie.	Nieprawidłowo podłączony. Dioda LED zabrudzona. Pusty akumulator. Wyciągnięta wtyczka.	✓ Skontaktuj się z wyspecjalizowanym sprzedawcą firmy HASE. ✓ Wyczyść diodę LED lekko wilgotną szmatką. ✓ Sprawdź poziom naładowania baterii, podłącz kontroler do zasilania. ✓ Podłącz wtyczkę do sieci.
	Zwarcie spowodowane wodą do czyszczenia. Uszkodzony kontroler nieprawidłowo zamontowany. Uszkodzona dioda LED. Uszkodzony zasilacz sieciowy. Uszkodzenie przepięciowe. Uszkodzony termoelement.	✓ Skontaktuj się z wyspecjalizowanym sprzedawcą firmy HASE.
Silniki napędu		
Nie kręcą się, psują.	Zbyt wysoka temperatura.	✓ Przestrzegaj ilości dokładania zawartej w instrukcji obsługi.
Piec grzeje do maksimum.	Silniki nie podłączone.	✓ Skontaktuj się z wyspecjalizowanym sprzedawcą firmy HASE.
Za głośno.	Zużycie.	
Hałas wibracyjny.	Przeciążenie przez blokadę. Zużycie, nieprawidłowe zamocowanie.	

Awaria	Możliwe przyczyny	Rozwiązanie
Czujnik temperatury		
Mierzy nieprawidłowo temperaturę:		
→ Piec nie pali. → Piec pali maks. → Pieca nie można regulować.	Czujnik nie działa. Nieprawidłowo podłączony. Pęknięcie kabla, błąd oprogramowania, uszkodzony kontroler.	✓ Skontaktuj się z wyspecjalizowanym sprzedawcą firmy HASE.
	Brak energii.	

9 Usuwanie

9.1 Usuwanie opakowania

Przy dostawie Twój piec jest zapakowany w folię plastikową. Tworzywa sztuczne oddaj do recyklingu. Więcej informacji na temat prawidłowej utylizacji opakowań i dostępnych opcji zwrotu odpadów opakowaniowych możesz uzyskać w urzędzie miejskim lub gminnym.

9.2 Usuwanie produktu

Aby zutylizować piec kominkowy, możesz wybrać następującą drogę:

- ▶ **Piec można rozłożyć na różne pojedyncze części, aby umożliwić prawidłową utylizację. W tym celu skontaktuj się z wyspecjalizowanym sprzedawcą firmy HASE.**

10 Ochrona środowiska

10.1 Recykling i ponowne korzystanie

INFORMACJA: RECYKLING

Piece kominkowe posiadające certyfikat Błękitnego Anioła są tak zaprojektowane, aby materiały można było oddzielnie sortować i używać:

- ▶ **Skontaktuj się z autoryzowanym sprzedawcą firmy HASE, aby Twój piec kominkowy został odpowiednio zdemontowany i poddany recyklingowi.**

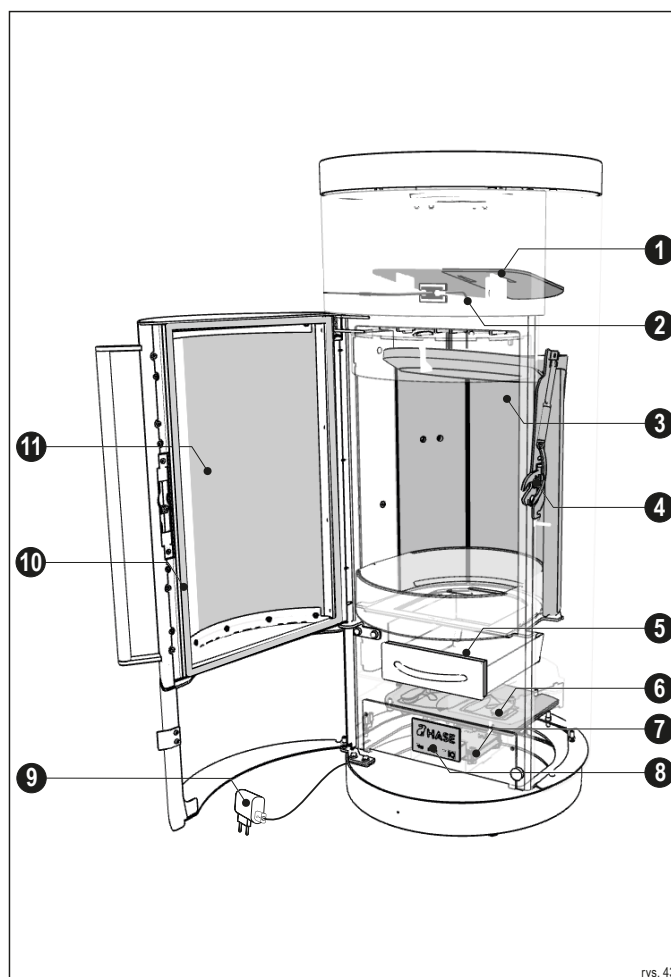
11 Słowniczek

Oznakowanie	Definicja
Przepustnica	Urządzenie blokujące w przewodzie gazu spalinowego w celu zmniejszenia zwiększonego ciśnienia ciągu.
Kamienie termiczne	Obudowa wewnętrzna w komorze spalania z wermikulitu jako izolacją.
Ciśnienie wylotowe (ciąg kominowy)	Niezbędne ciśnienie wylotowe zapewnia bezpieczne odprowadzanie spalin, a następnie przepływ niezbędnej ilości powietrza do spalania.
Ciąg kominowy	Fizyczny proces, dzięki któremu spaliny z pieca niezawodnie ulatniają się na zewnątrz.
Rozpalka	Ogień, który szybko się rozpala, aby wytworzyć ciąg kominowy w celu przezwyciężenia niekorzystnych warunków pracy, takich jak zimne powietrze w kominie.
Rura dymowa	Łącznik do podłączenia kominka do kominia. Służy do odprowadzania gazów spalinowych pieca.
Tlić się	Powolne spalanie bez otwartego ognia z dużą ilością dymu.
Powietrze do spalania	Powietrze, które jest dostarczane do kominka podczas pracy.
Głucha eksplozja	Nagle spalanie nagromadzonego gazu drzewnego w komorze spalania.
Osadzanie się sadzy	Brazowe plamy na płaszczu kominia w wyniku kondensacji są spowodowane zbyt niską temperaturą spalin i mogą prowadzić do pożaru kominia.
Moc ogrzewania	Użyteczna energia cieplna, która powstaje w procesie konwersji materiału palnego
Kominek z paleniskiem czasowym	Kominek, do którego stale podawana jest tylko jedna warstwa materiału palnego na czas ok. 45 minut.

12 Załącznik

12.1 Części wymienne i zużywalne

BASILIA iQ:



rys. 43

Nummer	Bezeichnung	Art.-Nr.
1	Blacha kierunkowa	1017297
2	Czujnik temperatury	1017296
3	Zestaw kamieni termicznych	1017288
4	Zamek do drzwiczek paleniska	1014207
5	Uszczelka popielnika	1017289
6	Jednostka iQ	1017290
7	Kontroler	1017306
8	Panel sterowania	1017291
9	Wtyczka + kabel	1017292
10	Uszczelka drzwiczek paleniska	1001882
11	Szyba do drzwiczek paleniska	1002429

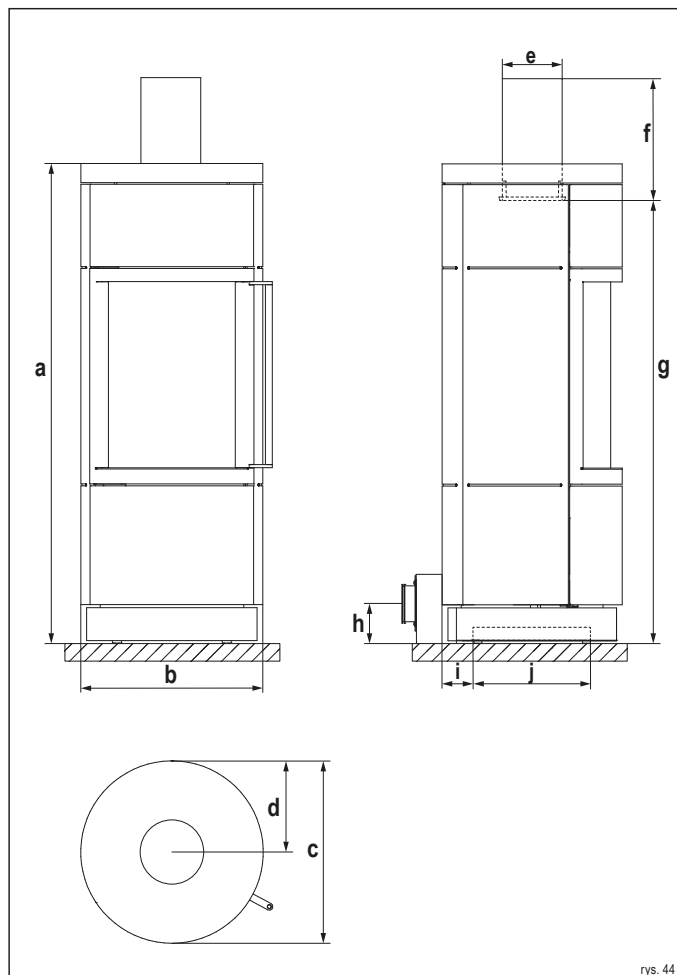
WSKAZÓWKA: NAPRAWA I WYMIANA

Naprawa lub wymiana części zamiennych lub zużytych bez odpowiedniej wiedzy specjalistycznej może spowodować uszkodzenie pieca albo doprowadzić do jego awarii:

- Wymianę i naprawę uszkodzonych części zleć wyłącznie specjalistom.

12.2 Dane techniczne

Wymiary BASILIA iQ:



Piec:

Skrót	Oznakowanie	Wymiary [cm]
a	Wysokość	112,5
b	Szerokość	47
c	Głębokość	47

Palenisko:

-	Wysokość	40
-	Szerokość	31
-	Głębokość	28

Połączenia:

d	Odległość tylnej ścianki pieca – środkowa część rury dymowej	23,5
e	Średnica rury dymnej*	15
f	Długość rury dymowej w pionie	33
g	Wysokość przyłącza rury dymowej	107,5
h	Zewnętrzny dopływ powietrza, wysokość przyłącza z tyłu / Ø**	10 / 10
i	Dystans, dolny obszar podłączenia	7,5
j	Ø, dolny obszar podłączenia	33

*do oddzielnego nawiewu powietrza.

**Średnica rury systemu powietrznego firmy HASE.

Wagi:

Rodzaj pieca	Obudowa	Waga [kg]
BASILIA iQ	Stal/Ceramika/Steatyt	120

Komin:

Klasa T (DIN EN 18160-1): min. T400 G (m_{chim} 50 kg).

Dane techniczne technologii IQ:

Oznakowanie	Wartość	Jednostka
Napięcie robocze	5	V
Maks. pobór mocy	2,5	W
Stand-by	1,0	W
Wydajność w NWL	1,2	W
Zakres częstotliwości	2,4	GHz
Maksymalna moc nadawania	20,5 / 113	dbm / mW

Dane techniczne BASILIA iQ do:

Moc, emisje i wymiarowanie komin (EN 13384-część1/2)

Wartości stanowiska kontrolnego*	Paliwo kontrolne: drewno opałowe	Jednostka
Wydajność znamionowa	5,5	kW
Moc grzewcza pomieszczenia	5,5	kW
Temperatura spalin	199	°C
Temperatura króćca spalin	239	°C
Strumień masy spalin	5,5	g/s
Minimalne ciśnienie podawania przy wydajności znamionowej**	12	Pa
Sprawność	84	%
Zawartość CO ₂	8,8	%
Zawartość CO	1250	mg/Nm ³
Drobny pył	40	mg/Nm ³
OGC	120	mg/Nm ³
NO _x	200	mg/Nm ³
Minimalne zapotrzebowania na powietrze spalania	13	m ³ /h
Ogrzewalna przestrzeń mieszkalna	17-68	m ²

*przy 13% O₂

** Dodatkowe ciśnienie zasilania wymagane do powietrza do spalania w połączeniu z systemem wentylacyjnym firmy HASE: z tyłu= 3 Pa

Piec kominkowy BASILIA iQ jest testowany zgodnie z EN 16510-2-1:2022 i art. 15 a B-VG (Austria).


12.3 Karta produktu

Zgodnie z rozporządzeniem UE 2015/1186

Nazwa dostawcy lub znak towarowy	HASE
Identyfikator modelu	BASILIA iQ
Klasa efektywności energetycznej	A+
Bezpośrednia moc cieplna	5,5 kW
Pośrednia moc cieplna	0,0 kW
Wskaźnik efektywności energetycznej	111
Efektywność energetyczna w zużyciu paliwa	84 %
Przy montażu, instalacji i konserwacji należy przestrzegać wskazówek w dokumentach	Instrukcja montażu: BASILIA iQ Instrukcja obsługi: BASILIA iQ Karta danych technicznych: BASILIA iQ

pl

12.4 Deklaracja zgodności WE BASILIA iQ

Deklaracja zgodności WE
Niniejsza deklaracja zgodności WE dotyczy BASILIA iQ i opisuje zgodność z następującymi dyrektywami:
Wytyczne 2009/125/WE definiują wymagania dla przyjaznego dla środowiska projektowania produktów związanych z zużyciem energii (ekoprojekt)
EN 16510-2-1: 2022 Paleniska domowe na paliwa stałe
Zgodnie z rozporządzeniem UE 2015/1185
Nazwa i adres producenta:
HASE Kaminofenbau GmbH · Niederkircher Str.14 · 54294 Trier · www.hase.de · Telefon: +49 651-8269-0 · Fax: +49 651-8269-118 · E-Mail: info@hase.de
Podpisany z upoważnienia i w imieniu producenta przez:
Trier, 16.09.2024 · dyrektor przedsiębiorstwa Fernando Najera 

12.5 Wymogi w zakresie informacji dotyczące miejscowych ogrzewaczy pomieszczeń na paliwa stałe

Zgodnie z rozporządzeniem 2015/1185

Identyfikator(-y) modelu	BASILIA iQ								
Funkcja ogrzewania pośredniego [tak/nie]	nie								
Bezpośrednia moc cieplna (kW)	5,5								
Pośrednia moc cieplna (kW)	nd.								
Paliwo	Paliwo zalecane				Inne odpowiednie paliwo				
Polana drewna o wilgotności ≤ 25 %	tak				nie				
Drewno prasowane o wilgotności < 12 %	nie				tak				
Inna biomasa drzewna	nie				nie				
Biomasa niedrzewna	nie				nie				
Antracyt i węgiel chudy	nie				nie				
Koks metalurgiczny	nie				nie				
Półkoks	nie				nie				
Węgiel kamienny	nie				nie				
Brykiety z węgla brunatnego	nie				nie				
Brykiety z torfu	nie				nie				
Brykiety z mieszanego paliwa kopalnego	nie				nie				
Inne paliwo kopalne	nie				nie				
Brykiety z mieszanki biomasy i paliwa kopalnego	nie				nie				
Inna mieszanka biomasy i paliwa stałego	nie				nie				
Paliwo	Emisje z miejscowych ogrzewaczy pomieszczeń przy nominalnej mocy cieplnej				Emisje z miejscowych ogrzewaczy pomieszczeń przy minimalnej mocy cieplnej				
Polana drewna o wilgotności ≤ 25 %	PM	OGC	CO	NO_x	η_s	PM	OGC	CO	NO_x
	40	120	1250	200	73,9				
	[x] mg/Nm ³ (13 % O ₂)					[x] mg/Nm ³ (13 % O ₂)			
Charakterystyka w wypadku eksploatacji przy użyciu wyłącznie paliwa zalecanego η _s	73,9 %								
Moc cieplna Nominalna moc cieplna P _{nom} (kW) Minimalna moc cieplna P _{min} (kW) (orientacyjna)	5,5 nd.								
Sprawność użytkowa (wartość opałowa w stanie roboczym) Sprawność użytkowa przy nominalnej mocy cieplnej η _{th, nom} Sprawność użytkowa przy minimalnej mocy cieplnej η _{th, min} (orientacyjna)	84 % nd.								
Rodzaj mocy cieplnej/regulacja temperatury w pomieszczeniu jednostopniowa moc cieplna bez regulacji temperatury w pomieszczeniu [tak/nie]	tak								
Inne opcje regulacji (można wybrać kilka) regulacja temperatury w pomieszczeniu z wykrywaniem obecności [tak/nie] regulacja temperatury w pomieszczeniu z wykrywaniem otwartego okna [tak/nie] opcja regulacji na odległość [tak/nie]	nie nie nie								
Zużycie energii elektrycznej na potrzeby własne Przy nominalnej mocy cieplnej e _{l, max} (kW) Przy minimalnej mocy cieplnej e _{l, min} (kW) W trybie czuwania e _{l, ss} (kW)	0,001 nd. 0,001								
Zapotrzebowanie na energię stałego płomienia pilotującego Zapotrzebowanie na energię płomienia pilotującego P _{pilot} (o ile dotyczy) (kW)	nd.								
Dane teled adresowe	HASE Kaminofenbau GmbH · Niederkircher Str. 14-54294 Trier								

DEKLARACJA ZGODNOŚCI WE

zgodnie z Dyrektywą maszynową WE (2006/42/WE, załącznik II 1. A)



Producent deklaruje na własną odpowiedzialność,
że maszyna jest zgodna ze wszystkimi odpowiednimi postanowieniami Dyrektywy maszynowej 2006/42/WE:

pl

1. Producent	HASE Kaminofenbau GmbH · Niederkircher Str.14 · 54294 Trier · www.hase.de · Telefon: +49 65182690 · Fax: +49 6518269118 · E-Mail: info@hase.de
2. Opis	Regulacja powietrza do spalania w grzejnikach do pomieszczeń na paliwa stałe EN 16510-2 -1:2022
3. Ogólne oznakowanie	Regulacja spalania
4. Funkcja	Doprowadzenie powietrza do grzejników w pomieszczeniach według EN 16510-2 -1:2022
5. Wzór	HASE IQ
6. Rodzaj	HASE IQ
7. Nazwa handlowa	HASE IQ

Maszyna nadal spełnia wszystkie postanowienia poniższych dyrektyw:

- Dyrektywa 2014/53/UE dot. udostępniania na rynku urządzeń radiowych
- Dyrektywa 2011/65/UE w sprawie ograniczenia stosowania niektórych niebezpiecznych substancji w sprzęcie elektrycznym i elektronicznym

Zastosowano następujące normatywy

Normatywa	Tytuł
EN 16510-2-1: 2022	Paleniska domowe na paliwa stałe
DIN SPEC 18843-1 Teil 1	Domowe urządzenia na paliwo stałe- instalacja powietrza do spalania
IEC 62368-1:2014 ed2 / COR1 / COR2	Audio/video, information and communication technology equipment – Part 1: Safety requirements
DIN EN 62368-1:2014/AC:2015/A11:2017 / VDE 0868-1/A11:2017-11	Sprzęt do technologii audio/wideo, technologii informacyjnej i komunikacyjnej - część 1: wymagania bezpieczeństwa (IEC 62368-1:2018); Wersja niemiecka EN IEC 62368-1:2020 + A11:2020
EN 301 489-1 V2.2.3 / EN 301 489-17 V3.2.4	Kompatybilność elektromagnetyczna (EMV) dla urządzeń i usług radiowych
EN 300 328 V2.2.2	Wideband transmission systems - Data transmission equipment operating in the 2,4 GHz band

Dokumentacja techniczna:

HASE Kaminofenbau GmbH
Niederkircher Str. 14
54294 Trier

Podpisany w imieniu i na rzecz producenta dla:

Trier, 11.06.24 · dyrektor przedsiębiorstwa Fernando Najera

R3_06/2024

**Želáme Vám čo najviac
radosti
a mnoho krásnych chvíľ
strávených
pri krbovej piecke HASE.**

Vaša firma HASE

Obsah

1	Poznámky a vysvetlenia symbolov.....	182
1.1	Všeobecné pokyny	182
1.2	Vysvetlenie symbolov	182
1.3	Všeobecné bezpečnostné pokyny	182
2	Údaje týkajúce sa produktu.....	183
2.1	Používanie v súlade s určeným účelom	183
2.2	Typový štítok.....	184
2.3	Schéma krbových kachlí.....	184
2.4	Popis.....	185
3	Palivá	185
3.1	Povolené palivá	185
3.2	Skladovanie a sušenie.....	185
3.3	Úplné spaľovanie, neúplné spaľovanie.....	185
3.4	Energetická účinnosť	186
4	Prúdy vzduchu pre spaľovanie	186
4.1	Vzduch prúdiaci cez rošt, vzduch čistiaci sklo a vzduch na zadnej stene	186
5	Umiestnenie, inštalácia a montáž	186
5.1	Prípravné opatrenia pre umiestnenie.....	186
5.2	Bezpečnostné pokyny týkajúce sa umiestnenia	187
5.3	Bezpečnostné odstupy pre umiestnenie a inštaláciu.....	187
5.4	Bezpečnostné pokyny pre inštaláciu	188
5.5	Pripojenie dymovodu	188
5.6	Prevádzka závislá od vzduchu v miestnosti	188
5.7	Pripojenie vzduchu pre spaľovanie.....	189
5.8	Prípojka komína	189
5.9	Vzduch pre spaľovanie	189
5.10	Montáž vzduchového systému a obstavby	189
6	Prvé uvedenie do prevádzky	190
6.1	Bezpečnostné pokyny.....	190
6.2	Zapnutie regulácie	190
6.3	Vykurovacia prevádzka s iQ technológiou	190
6.3.1	Zapaľovací materiál	191
6.3.2	Založenie ohňa	191
6.3.3	Čas prikladania	191
6.3.4	Prikladané množstvo počas vykurovacej prevádzky	191
6.3.5	Proces prikladania	192
6.3.6	Prevádzka za nepriaznivých poveternostných podmienok	192
6.4	Ukončenie vykurovacej prevádzky	192
6.5	Nádoba na popol	193
7	Údržba	194
7.1	Inšpekcia všeobecne	194
7.2	Prehľad údržby	194
7.3	Údržba	194
7.3.1	Čistenie skla spaľovacieho priestoru	194
7.3.2	Čistenie povrchov	195
7.3.3	Čistenie nádoby na popol a roštu	195
7.3.4	Čistenie priečinka na popol.....	195
7.3.5	Kontrola/Čistenia vnútorného obkladu spaľovacieho priestoru.....	195
7.3.6	Výmena tesnenia dvierok spaľovacieho priestoru	195
7.3.7	Výmena silikónového tesnenia nádoby na popol.....	196
7.3.8	Namazanie mechaniky dvierok.....	196
7.3.9	Čistenie dymovodu	197
7.3.10	Vybudovanie presmerovávacích plechov	197
7.3.11	Výmena vnútorného obkladu spaľovacieho priestoru (termokamene).....	198
7.4	Oprava	199
8	Odstraňovanie porúch	199
8.1	Kontrolný zoznam Založenie ohňa	199
8.2	Kontrolný zoznam Vykurovacia prevádzka	199
8.3	Kontrolný zoznam Regulácia	200
9	Likvidácia	201
9.1	Likvidácia obalu	201
9.2	Likvidácia výrobku	201
10	Ochrana životného prostredia.....	201
10.1	Recyklácia a opätovné použitie	201
11	Glosár	201
12	Príloha	202
12.1	Náhradné a opotrebovateľné diely.....	202
12.2	Technické údaje	202
12.3	Údaje o produkte	203
12.4	ES Konformitné vyhlásenie BASILIA iQ.....	203
12.5	Požiadavky na informácie pre lokálne ohrievače priestoru na tuhé palivo	204
12.6	ES Konformitné vyhlásenie HASE iQ	205
12.7	Štítok energetickej účinnosti.....	207

1 Poznámky a vysvetlenia symbolov

1.1 Všeobecné pokyny

- Návod na používanie obsahuje dôležité informácie, ktoré je potrebné dodržiavať pri inštalácii, prevádzke a údržbe krbu.
- Pred montážou a uvedením do prevádzky si musí montér a prevádzkovateľ prečítať návod na používanie.
- Nedodržanie návodu na používanie a montáž vedie k strate záruky. Akékoľvek stavebné zmeny krbových kachlí zo strany prevádzkovateľa zariadenia nie sú povolené.
- Pri montáži a demontáži krbu, pri pripojení regulácie vzduchu pre spaľovanie a pri prevádzke je potrebné dodržiavať nasledujúce predpisy a dokumenty:

- ▶ **Stavebné predpisy.**
- ▶ **Výpočty komínov podľa DIN EN 13384-1 a DIN EN 13384-2.**
- ▶ **Technické podklady pre krbové kachle**
- ▶ **Miestne predpisy, ako aj všetky potrebné národné a európske normy.**

- Návod na používanie uschovajte na bezpečnom mieste v blízkosti Vašich krbových kachlí.
- Rešpektujte všetky výstražné a bezpečnostné upozornenia a riaďte sa nimi.
- Používajte iba originálne náhradné diely.

Pri nedodržaní tohto návodu na obsluhu zanikajú všetky garančné a záručné nároky.

Grafiky a fotografie použité v tomto dokumente slúžia iba na ilustráciu a nezodpovedajú presným rozmerom.

Všetky texty, fotografie, grafiky a obsahy použité v tomto návode na obsluhu sú chránené autorskými právami.

Tieto sa nesmú meniť, kopírovať, reprodukovat' alebo publikovať voľku alebo sčasti bez predchádzajúceho písomného súhlasu.

Technické zmeny a tlačové chyby vyhradené.

1.2 Vysvetlenie symbolov

Výstražné upozornenia

NEBEZPEČENSTVO

Tento symbol varuje pred nebezpečnými situáciami. Nedodržanie tohto varovania má za následok ťažké poranenia alebo dokonca smrť.

VAROVANIE

Tento symbol varuje pred možnými nebezpečnými situáciami. Nedodržanie tohto varovania môže mať za následok ťažké poranenia alebo dokonca smrť.

VAROVANIE: ELEKTRICKÉ NAPÄTIE

Tento symbol varuje pred elektrickým napätím. Nedodržanie tohto varovania môže mať za následok ťažké poranenia alebo dokonca smrť.

POZOR

Tento symbol varuje pred možnými nebezpečnými situáciami. Nedodržanie tohto varovania môže mať za následok ľahké až stredne ťažké poranenia.

POZOR: HORÚCE POVRCHY

Tento symbol varuje pred horúcimi povrchmi. Nedodržanie tohto varovania môže mať za následok ľahké až stredne ťažké poranenia.

POZNÁMKA

Tento symbol varuje pred možnými vecnými škodami. Nedodržanie môže mať za následok vecné škody.

Ďalšie pokyny

INFORMÁCIA

Tento symbol označuje užitočné informácie a tipy pre používanie.

1.3 Všeobecné bezpečnostné pokyny

POZOR: HORÚCE POVRCHY

Krbové kachle sú počas vykurovacej prevádzky veľmi horúce. Hrozí nebezpečenstvo popálenia pri dotyku na horúce plochy:

- ▶ **Nedotýkajte sa horúcich povrchov.**
- ▶ **Pri prevádzke krbových kachlí nenoste ľahko zápalný odev.**
- ▶ **Nikdy nenechávajte deti bez dozoru v blízkosti krbových kachlí.**

POZOR: HORÚCE ČASTI KRBU

Ovládacie prvky ako je hmat dvierok spaľovacieho priestoru a nádoba na popol sa môžu počas prevádzky veľmi zahriať:

- ▶ **Pri otváraní a zatváraní dvierok spaľovacieho priestoru a dopĺňovaní paliva vždy používajte dodané krbové rukavice.**
- ▶ **Pred čistením a údržbou (napr. vyprázdnenie nádoby na popol) nechajte krbové kachle úplne vychladnúť.**

VAROVANIE: NEBEZPEČENSTVO POŽIARU

V blízkosti krbových kachlí existuje nebezpečenstvo požiaru (najmä žiarenie cez sklenené povrchy):

- ▶ **Nikdy nepokladajte predmety ako napr. bielizeň za účelom sušenia na krbové kachle.**
- ▶ **Na krbové kachle, do nich alebo v ich bezprostrednej blízkosti neukladajte žiadne vysoko horľavé materiály alebo kvapaliny (napr. papier, sprejové plechovky, alkohol, ...).**
- ▶ **Na krbové kachle, do nich alebo do ich bezprostrednej blízkosti nepokladajte nijaké tepelne odolné predmety (napr. sviečky, plastové fľaše, ...).**
- ▶ **Dodržiavajte predpísané bezpečnostné odstupy od horľavých materiálov pred, vedľa a nad krbovými kachľami.**
- ▶ **Ak sú Vaše krbové kachle inštalované na horľavom povrchu (napr. drevo, laminát, koberec), použite podlahovú platňu (napr. bezpečnostné sklo, oceľ, kameň).**

NEBEZPEČENSTVO: ÚNIK DYMU

Ak je poškodená izolácia alebo sú netesné dymovody, z krbových kachlí môžu unikat' jedovaté plyny:

- ▶ **Otvorte všetky okná a dvere, aby ste vyvetrali miestnosť.**
- ▶ **Neprikladajte už palivo.**
- ▶ **V prípade núdze zavolajte požiarnikov.**

NEBEZPEČENSTVO: KOMÍN A PRÍPOJKY

Nesprávne namontované prípojky a prvá prevádzka komína bez odbornej kontroly znamenajú bezpečnostné riziká ako nebezpečenstvo požiaru a únik dymu:

- ▶ **Vaše krbové kachle pripájajte iba ku komínu, ktorý spĺňa príslušné regionálne a národné predpisy.**
- ▶ **Všetky prípojky a spojenia medzi komínom a krbovými kachľami musia byť tesné.**
- ▶ **Ohľadne usporiadania a montáže si vyžiadať radu úradne schválenej odbornej prevádzky.**
- ▶ **Odstráňte všetky horľavé resp. na teplo citlivé stavebné materiály na pripojovacích otvoroch dymovodu a okolo nich.**
- ▶ **Vymeňte stavebné materiály za tepelne odolný, nehorľavý materiál.**
- ▶ **Dodržiavajte príslušné národné nariadenia o ochrane pred požiarmi.**

POZOR: NEBEZPEČENSTVO VZPLANUTIA

Krbové kachle HASE spĺňajú veľmi vysoké požiadavky na tesnosť krbu.

To zaisťuje efektívne spaľovanie s nízkymi emisiami. Z dôvodu vysokej tesnosti sa zvyšuje aj riziko vzplanutia.

Riziko vzplanutia existuje vtedy, ak je palivo lokálne silne odplynené a v spaľovacom priestore a vo výfukovom systéme sa nazhromaždí väčšie množstvo týchto zápalných plynov, ktoré sa náhle vznietia.

Toto sa môže stať napr. v dôsledku oneskoreného prísunu paliva do už ochladeného spaľovacieho priestoru, keď sú uhľiky ešte horúce, pahreba je silno pokrytá veľkými polenami, čím sa oneskorí zapálenie už vzniknutých drevných plynov.

Aby nedošlo k vzplanutiu:

- ▶ Ak je to možné, palivo vždy doplňte v optimálnom čase.
- ▶ Dbajte na odstup medzi polenami 1 - 2 cm.
- ▶ Dbajte na to, aby uhľiková pahreba pri prikladaní polien nebola úplne zakrytá.
- ▶ Ak palivo pridávate neskoro, vkladajte iba tenké polienka s dostatočným odstupom medzi nimi.

VAROVANIE: POŽIAR KOMÍNA

V prípade požiaru komína postupujte takto:

- ▶ Zavolajte požiarnikov prostredníctvom tiesňového volania!
- ▶ Odstráňte z komína horľavé predmety!
- ▶ Nikdy nehaste vodou!
- ▶ Opustíte budovu a v prípade potreby varujte obyvateľov.
- ▶ Čakajte, kým dorazia požiarnici!
- ▶ Informujte Vášho kominára!
- ▶ Po požiari komína sa musí skontrolovať tesnosť celého systému (krbové kachle, systém spalín a potrubie privádzaného vzduchu).

POZOR: PORUCHY POČAS PREVÁDZKY

Ak sú krbové piecky prevádzkované s príliš veľkým množstvom paliva (preťaženie), ak regulácia vypadne (výpadok elektrického prúdu) alebo sa prostredníctvom LED diódy zobrazujú chybové správy, postupujte nasledovne:

- ▶ Nechajte dvierka spaľovacieho priestoru zatvorené!
- ▶ Nikdy nehaste zvyškový oheň vodou!
- ▶ Nechajte oheň kontrolované dohorieť.

POZOR: PREVERENIE FUNKČNOSTI

Pred každým použitím sporáka skontrolujte, či je Pravidlo:

- ▶ Stavová kontrolka na ovládacom paneli musí svietiť namodro.

2 Údaje týkajúce sa produktu

2.1 Používanie v súlade s určeným účelom

Krbové kachle sú kozub s postupným horením podľa EN 16510-2-1:2022, Typ CA (Mechanizmus automatického uzamykania dverí).

Krbové kachle slúžia na ohrev vzduchu vo vhodných obývacích priestoroch.

Technológia iQ je systém regulácie vzduchu na spaľovanie pre izbové ohrievače na tuhé palivá EN 16510-2-1:2022.

Technológia iQ automaticky preberá všetky nastavenia spaľovaného vzduchu a zaisťuje tak najlepšie možné spaľovanie s nízkymi emisiami.

Umiestnenie a prevádzka v miestnostiach bez dodržania bezpečnostných odstupov a bez bezpečného spojenia s komínom nie sú povolené.

Predpísané množstvo paliva 1,4 kg pre prevádzku s menovitým zaťažením (pozri kapitolu „6.4.4 Prikladané množstvo počas vykurovacej prevádzky“) je podľa EN 16510-2-1:2022 na dobu spaľovania cca. 51 minút.

Nepretržitá vykurovacia prevádzka (vkladanie väčšieho množstva paliva s cieľom predĺžiť dobu horenia) nie je povolená:

- ▶ Riadte sa pokynmi z návodu na používanie.
- ▶ Neprekračujte maximálne množstvo paliva.
- ▶ Nikdy nenechávajte krbové kachle horieť bez dozoru.
- ▶ Krbové kachle prevádzkujte iba so zatvorenými dvierkami spaľovacieho priestoru.

POZNÁMKA: PALIVÁ

Krb neslúži na spaľovanie odpadu. Palivá ako napr. lakované drevo, drevotrieska, plasty, vlhké drevo, ... nie sú povolené:



- ▶ Používajte len povolené palivá, ktoré sú uvedené v návode na používanie.

Krb musí byť pravidelne kontrolovaný (pozri kapitolu „7 Údržba“).

Nedodržanie určeného používania môže mať za následok poškodenie krbových kachlí.

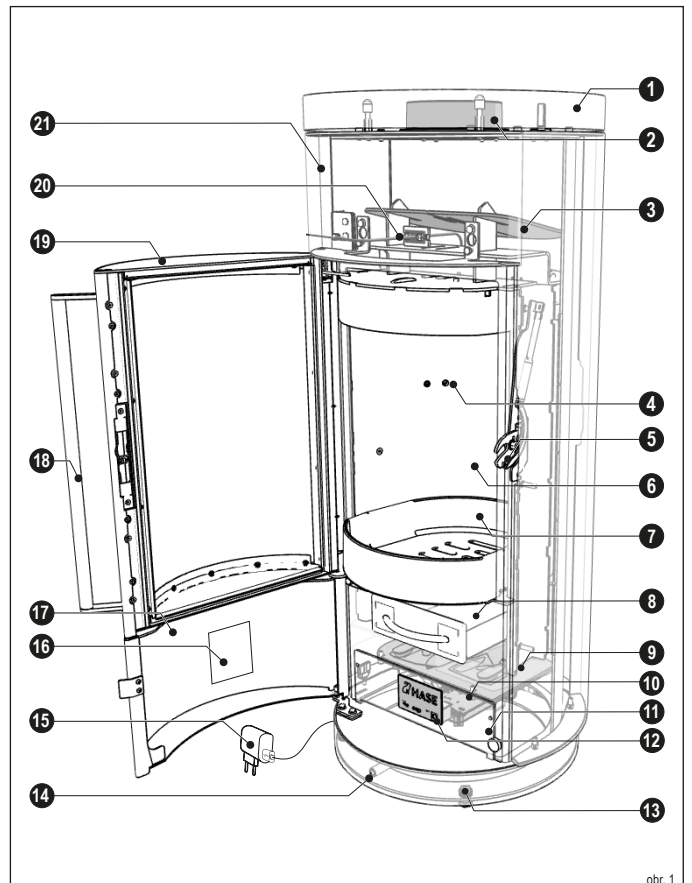
Používanie, ktoré je v rozpore s určeným účelom, nie je povolené. V takom prípade je záruka vylúčená.

2.2 Typový štítok

			
24 NB1625		HASE Kaminofenbau GmbH Niederkircher Str. 14 54294 Trier	
Modell / Model: BASILIA iQ Typ / Type: BE Zeitbrand-Feuerstätte / Intermittent burning appliance DoP: BASILIA IQ-2024/11 Serien-Nr. / SN:		EN 16510-2-1:2022 Raumheizung in Gebäuden ohne Warmwasserbereitung Room heating in residential buildings (without water heating)	
Tragfähigkeit / Load capacity		50 kg	
Abstand zu brennbaren Materialien / Distance to flammable materials		Mindestabstand / Minimum distance	
Rückseite / Rear Seite / Side Vorne / Front Decke / Ceiling Boden / Floor		(d_a) (d_s / d_e) (d_f / d_p) (d_c) (d_B)	
		240 mm 610 mm / 240 mm 1100 mm / 0 mm 750 mm 9 mm	
Abgasmassenstrom / Flue gas mass flow rate		5.5 g/s	
Brandsicherheit für Installation an einen Schornstein / Fire safety for installation on the chimney		T 400	
Raumheizungs-Jahresnutzungsgrad (bei Nennwärmeleistung) / Seasonal space heating energy efficiency (at nominal heat output)		73,9 %	
Energie-Effizienz-Index (EEI) / Energy efficiency (EEI)		111	
Abgastemperatur am Stutzen (bei Nennwärmeleistung) / Flue gas outlet temperature at nominal heat output		239° C	
Energie-Effizienz-Klasse / Energy efficiency class		A+	
Nennwärmeleistung / Nominal heat output (P_{nom})		5,5 kW	
Nenn-Raumwärmeleistung / Nominal Room heating output ($P_{R, nom}$)		5,5 kW	
Energieeffizienz Buchenscheitholz / Energy efficiency beech logs ($\eta_{R, nom}$)		84 %	
Stromverbrauch bei Nennwärmeleistung / Power consumption at nominal heat output		0,001 kW	
Leistungsaufnahme im Standby-Betrieb / Power consumption in standby mode		0,001 kW	
Empfohlene Brennstoffe / Recommended fuels		Buchenscheitholz (I) Beech logs (I)	
Eignung zur Mehrfachbelegung / Suitable for multiple connection		ja / yes	
Emissionen bei Nennwärmeleistung: Buchenscheitholz (bei 13 % O ₂) Emissions at nominal heat output: Beech logs (at 13 % O ₂)			
- PM _{10, nom} - OGC _{nom} - NOx _{nom} - CO _{nom}		40 mg/m ³ 120 mg/m ³ 200 mg/m ³ 1250 mg/m ³	
Mindestförderdruck bei Nennwärmeleistung ($p_{f, nom}$) / Min. Supply Pressure at nominal thermal output		12 Pa	
Ausschließlich empfohlene Brennstoffe verwenden! / Only use recommended fuels!			
Vor Inbetriebnahme lesen und befolgen Sie die Bedienungsanleitung / Read and follow the operating instructions before commissioning			

Vyhľadanie o parametroch pre Vaše krbové kachle v súlade s nariadením EÚ č. 305/2011 si môžete pozrieť a vytlačiť na stránke www.hase.de.

2.3 Schéma krbových kachlí



- | | | |
|---|-------------------------|--|
| 1 Pokryvka | 8 Nádobna na popol | 15 Sieťová zástrčka + kábel |
| 2 Pripojenie dymovodu | 9 iQ jednotka | 16 Typový štítok |
| 3 Presmerovávaci plech | 10 Ovládač | 17 Ovládacie dvierka |
| 4 Vzduchové otvory zadnej steny | 11 Servisná klapka | 18 Hmat dvierok spaľovacieho priestoru |
| 5 Uzáver dvierok spaľovacieho priestoru | 12 Ovládací panel | 19 Dvierka spaľovacieho priestoru |
| 6 Vnútorý obklad spaľovacieho priestoru | 13 Nastavovacie skrutky | 20 Teplotný senzor |
| 7 Rošt | 14 LED dióda | 21 Vonkajšia obstavba |

2.4 Popis

- Krbové kachle sú kozub s postupným horením podľa EN 16510-2-1:2022, Typ BE.
- Technológia iQ je systém regulácie vzduchu na spaľovanie pre izbové ohrievače na tuhé palivá EN 16510-2-1:2022.
- Vnútorý obklad spaľovacieho priestoru (obr. 1, poz. 6) pozostáva z vermikulitu (žiaruvzdorný minerál).
- Dvierka spaľovacieho priestoru (obr. 1, poz. 19) krbových kachlí sú samozatváracie, tzn. dvierka spaľovacieho priestoru musia byť pevne držané za hmat dvierok (obr. 1, poz. 18) pri otvárani (napr. pri prikladaní paliva).
- Keď pustíte hmat dvierok spaľovacieho priestoru, zapadne do zámku dvierok (obr. 1, poz. 5) a automaticky tesne uzavrie spaľovací priestor.
- Technológia iQ (obr. 1, poz. 9-10; 12; 14; 20) automaticky reguluje optimálne nastavenie vzduchu pre spaľovanie a teplotu spaľovacieho priestoru, aby bolo zaručené úplné a nízkoemisné spaľovanie.
- Krbové kachle pozostávajú z oceleového telesa (obr. 1, poz. 21) a v závislosti od modelu môžu byť kvôli zvýšeniu akumulácie tepla obložené oceľou, keramikou alebo prírodným kameňom.
- Krbové kachle je možné vyrovať pomocou nastavovacích skrutiek (obr. 1, poz. 13), aby sa vyrovnali nerovnosti povrchu pre umiestnenie.
- Nádoba na popol (obr. 1, poz. 8) slúži ako zberač popola a musí sa pravidelne vyprázdňovať. (Pozri kapitolu „7.3.3 Čistenie nádoby na popol a roštu“)
- Nádoba na popol a ovládací panel sú prístupné cez ovládacie dvierka (obr. 1, poz. 17).
- Reguláciu je možné zapnúť a vypnúť pomocou ovládacieho panela (obr. 1, poz. 12).
- Typový štítok (obr. 1, poz. 16) sa nachádza na vnútornej strane ovládacích dvierok.
- Sieťová zástrčka a kábel USB-C (obr. 1, poz. 15) pripájajú technológiu iQ k elektrickej sieti.

3 Palivá

3.1 Povolené palivá

V krbových kachliach smú byť spaľované iba palivá, ktoré slabo dymia. Ide o prírodné kusové drevo pre Vaše krbové kachle, vrátane príliehajúcej kôry, vo forme polien. Môžete tiež spaľovať drevené briкеты podľa DIN EN ISO 17225 alebo ekvivalentnej kvality.

Myslíte na to, že drevené briкеты pri horení napučia.

Závisle od výhrevnosti drevených briкетов znížite množstvo paliva o cca. 10 - 20% v porovnaní s dodaným množstvom polien.

BASILIA iQ:



Spaľovanie dreva (používajte odporúčané palivá):

Polená (l) so zvyškovou vlhkosťou 12 - 20% a drevené briкеты (K).



VAROVANIE: NEPOVOLENÉ PALIVÁ

Nesprávne použitie palív (benzín, alkohol alebo iné horiace kvapaliny) môže spôsobiť poškodenie kachlí a popáleniny spôsobené tryskajúcimi plameňmi:

- ▶ **Nikdy nepoužívajte lieh, benzín ani iné horľavé kvapaliny.**
- ▶ **Používajte len odporúčané palivá.**
- ▶ **Nepoužívajte iné palivá, ako je uvedené v návode na použitie.**

3.2 Skladovanie a sušenie



INFORMÁCIA: SKLADOVANIE A SUŠENIE

Čerstvo naštiepané drevo potrebuje čas na vysušenie. Pri správnom uskladnení trvá sušenie na vzduchu 2 - 3 roky:

- ▶ **Pripravte drevo na použitie jeho pílenním a naštiepaním. Tak môže drevo rýchlejšie vyschnúť.**
- ▶ **Malé polienka schnú rýchlejšie ako veľké.**
- ▶ **Polená navrstvite na vetranom, slnečnom mieste (ideálne na južnej strane) chránenom pred dažďom.**
- ▶ **Medzi jednotlivými hromadami dreva ponechajte odstup cca. 3 cm, aby sa zlepšila cirkulácia vzduchu.**
- ▶ **Hromadu dreva nezakrývajte plastovou fóliou ani stanovou plachtou, inak vlhkosť nemôže unikáť.**
- ▶ **Iba dobre uschnuté drevo uskladnite v suchých, dobre vetraných pivničných miestnostiach.**

3.3 Úplné spaľovanie, neúplné spaľovanie

Drevo pozostáva z prevažnej časti z prvkov uhlík, vodík a kyslík. Environmentálne kritické látky ako síra, chlór a ťažké kovy sa v ňom prakticky nevyskytujú.

Pri úplnom spaľovaní dreva preto vznikajú hlavne oxid uhličitý a vodná para ako plyné látky a v menšej miere drevný popol ako pevný zvyšok spaľovania.

V prípade neúplného spaľovania naopak vzniká množstvo látok škodlivých pre životné prostredie, napr. oxid uhoľnatý, kyselina octová, fenoly, metanol, formaldehyd, sadze a decht.

Čisté spaľovanie môže prebiehať iba vtedy, ak sa dosiahne požadovaná teplota a vo všetkých reakčných oblastiach spaľovacieho priestoru je k dispozícii dostatok atmosférického kyslíka.

3.4 Energetická účinnosť

Energetická účinnosť Vašich krbových kachlí je definovaná dodanou tepelnou energiou k odovzdanému množstvu tepla (tepelný výkon). Technológia iQ reguluje optimálne množstvo vzduchu pre spaľovanie pre danú situáciu horenia.

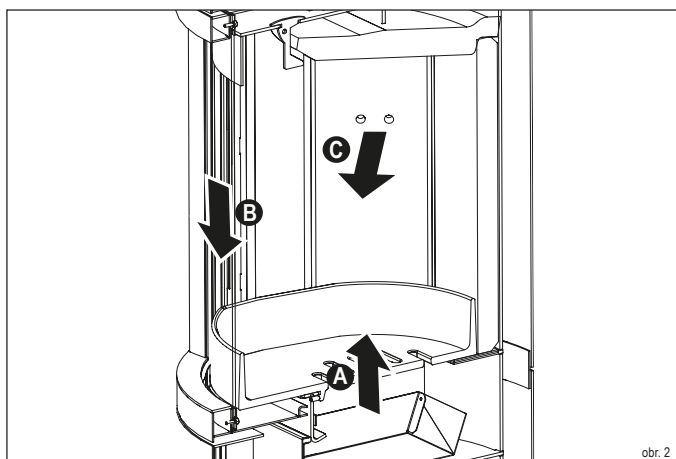
To kontrolovane znižuje emisie a tepelné straty odvádzaním spalín do komína. (Zvýšenie stupňa účinnosti).

Aby Vaše krbové kachle fungovali energeticky čo najefektívnejšie, musia byť dodržané/realizované nasledujúce body:

- ▶ **Dodržiavajte vstupné množstvo paliva (zabráňte preťaženiu).**
- ▶ **Používajte iba palivá, ktoré sú predpísané v návode na používanie.**
- ▶ **Pravidelne vykonávajte kontroly/čistenie (pozri kapitolu „7 Údržba“).**
- ▶ **Ak je prírodný tlak komína príliš vysoký, urobte vhodné opatrenia (napr. inštalácia obmedzovača ťahu).**

4 Prúdy vzduchu pre spaľovanie

4.1 Vzduch prúdiaci cez rošt, vzduch čistiaci sklo a vzduch na zadnej stene



obr. 2

Vzduch prúdiaci cez rošt A:

Vzduch prúdiaci cez rošt je vzduch, ktorý je do paliva privádzaný priamo a väčšinou zdola cez rošt. Zásobuje žeravú oblasť kyslíkom a často sa používa iba vo fáze rozkurovania.

Vzduch čistiaci sklo B:

Vzduch čistiaci sklo preberá hlavný prívod vzduchu pre oblasť plameňov a žeravých uhlíkov. Je vedený zhora nadol pozdĺž skla spaľovacieho priestoru a slúži na zníženie tvorby častíc sadzí na skle. Zaisťuje tak efektívne a čisté spaľovanie drevných plynov.

Vzduch na zadnej stene C:

Vzduch na zadnej stene prúdi zozadu do spaľovacieho priestoru. Zlepšuje zmiešanie s kyslíkom v oblastiach spaľovacieho priestoru, ktoré nie sú dosiahnuteľné vzduchom čistiacim čelné sklo. Vzduch na zadnej stene znižuje emisie a zvyšuje účinnosť.

5 Umiestnenie, inštalácia a montáž

5.1 Prípravné opatrenia pre umiestnenie

Základné požiadavky na inštaláčny priestor:

- Miestnosť inštalácie musí byť dostatočne vetraná a musí byť zabezpečený prívod spaľovacieho vzduchu.
- Prípustný podtlak v miestnosti inštalácie krbu nesmie prekročiť byť max. 4 Pa.
- Krby musia byť inštalované prevádzkovo bezpečným a požiarne odolným spôsobom, aby nemohlo dôjsť k ohrozeniu a neprimeraným ťažkostiam.
- Dodržiavajte požiadavky príslušných miestnych predpisov, ktoré sa vzťahujú na inštaláčny priestor.

Pred umiestnením je potrebné skontrolovať nasledujúce podmienky:

Miesto postavenia:

- Skontrolujte nosnosť plochy vybranej pre umiestnenie. Rozloženie záťaže sa dá zvýšiť použitím podlahovej platne. Ak si nie ste istý, informujte sa u odborníka alebo Vášho architekta.
- Skontrolujte, či je povrch zvolený pre umiestnenie rovný a vodorovný. Použite vodováhu.
- Skontrolujte, či je možné dodržať bezpečnostné odstupy (kapitola „5.3 Bezpečnostné odstupy pre umiestnenie a inštaláciu“).
- Skontrolujte podlahový materiál. V prípade horľavých podlahových krytín je potrebná podlahová platňa pred a vedľa krbových kachlí.
- Skontrolujte, či krbové kachle môžu voľne stáť. Vstavané do stenových výklenkov alebo dodatočné obklady nie sú povolené.
- Nezatvárajte vetracie alebo konvekčné otvory na krbových kachliach.
- Nepripájajte iQ technológiu k 230 V zásuvke pod krbovými kachľami. Povolené je iba 5 voltové USB-pripojenie pod krbovými kachľami.
- Požiadavky na napájanie: Štandardná domáca zásuvka.
- Krbová piecka (prídavné kachle) potrebuje pre spaľovanie veľké množstvo vzduchu. Ak je piecka umiestnená v miestnosti s dobre utesnenými oknami a dverami, hrozí nebezpečenstvo, že prívod vzduchu nebude dostatočne zaistený. Piecka alebo komín môžu mať v takom prípade nedostatočný ťah.

Komín:

- Komín musí byť vhodný pre tuhé palivá a musí zodpovedať zákonným predpisom príslušnej krajiny.
- Konštrukcia komína a účinná výška komína musia zodpovedať minimálnemu tlaku požadovanému pre ohnisko.
- Dôkaz o vhodnosti zariadenia je možné zistiť výpočtom komína podľa EN 13384-1/2.
- Maximálne zaťaženie (zaťaženie komína) pre kachle je: 30 kg (rotačné modely) | 50 kg (nerotačné modely).
- Teplotná trieda odsávacieho zariadenia (komín a dymovod) musí byť minimálne T400 ohňovzdorná proti sadzi.
- Prierez komína by mal zodpovedať prierezu dymovodu. Ak je efektívna výška komína príliš nízka a/alebo prierez komína príliš veľký alebo malý, môže to mať vplyv na ťah.
- Potrebný prírodný tlak (ťah komína) pre Váš model krbových kachlí je uvedený v kapitole „11.2 Technické údaje“. Ak sú Vaše krbové kachle prevádzkované s vyšším prírodným tlakom ako je maximálny povolený prírodný tlak, emisie sa zvýšia. Vaše krbové kachle sú veľmi zaťažené a môžu sa poškodiť.
- Maximálny prípustný prírodný tlak pre krbové kachle je 25 Pascal. Na obmedzenie prírodného tlaku môže byť užitočná škrtiaca klapka alebo obmedzovač prírodného tlaku (iba v prípade prevádzky závislej od vzduchu v miestnosti).

5.2 Bezpečnostné pokyny týkajúce sa umiestnenia

POZNÁMKA: POŠKODENIA PRI TRANSPORTE

Po dodaní skontrolujte krbové kachle ohľadom možných transportných poškodení:

- ▶ Trhliny/vylomeniny termokameňov v spaľovacom priestore.
- ▶ Poškodenia na sklenenom okne.
- ▶ Poškodenia na regulácii.
- ▶ V prípade zjavného poškodenia odmietnite prijatie.
- ▶ Kontaktujte Vášho špecializovaného predajcu HASE.

POZNÁMKA: KONDENZAČNÁ VLHKOSŤ

Pri transporte krbových kachlí sa môže nahromadiť kondenzovaná vlhkosť, ktorá môže viesť k úniku vody z krbu a dymovodov:

- ▶ Vlhké miesta dôkladne osušte vhodnou čistiacou handričkou.

POZNÁMKA: TRYSKAJÚCI PROSTRIEDOK

Povrch krbových kachlí je predtým, ako je natretý farbou, upravený abrazívnym prostriedkom. Aj po dôkladnej kontrole môžu v tele krbu zostať zvyšky, ktoré sa môžu pri umiestnení uvoľniť a vypadnúť:

- ▶ Oceľové guľôčky povysávajú priamo vysávačom, aby ste nepoškodili podlahu.

POZNÁMKA: PODLAHOVÁ KRYTINA

Pri nesprávnej preprave alebo presúvaní krbu sa môže poškodiť podlahová krytina a krb:

- ▶ Na ochranu krbu a podlahy používajte vhodné pomocné prostriedky a ochranné podložky.

VAROVANIE: HORĽAVÝ PODLAHOVÝ MATERIÁL

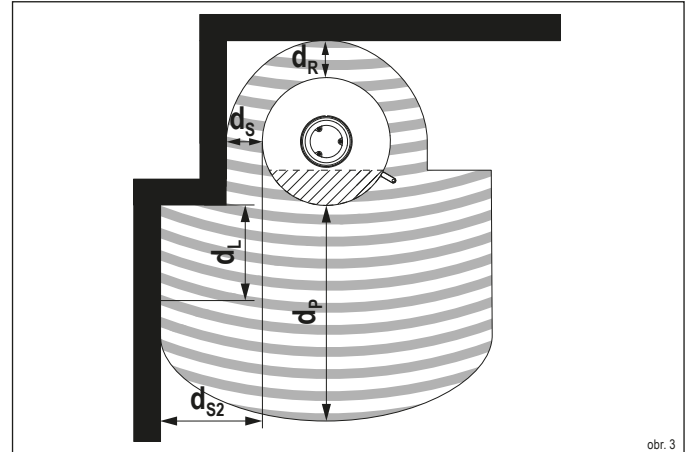
Pri inštalácii na horľavé podlahové materiály musia byť tieto chránené pred vypadávajúcimi horúcimi uhlíkmi a popolom.

- ▶ Ak sú Vaše krbové kachle inštalované na horľavom povrchu (napr. drevo, laminát, koberec), použite podlahovú platňu (napr. bezpečnostné sklo, oceľ, kameň).
- ▶ Podlahová platňa musí zasahovať najmenej 50 cm dopredu a najmenej 30 cm bočne od spaľovacieho otvoru.

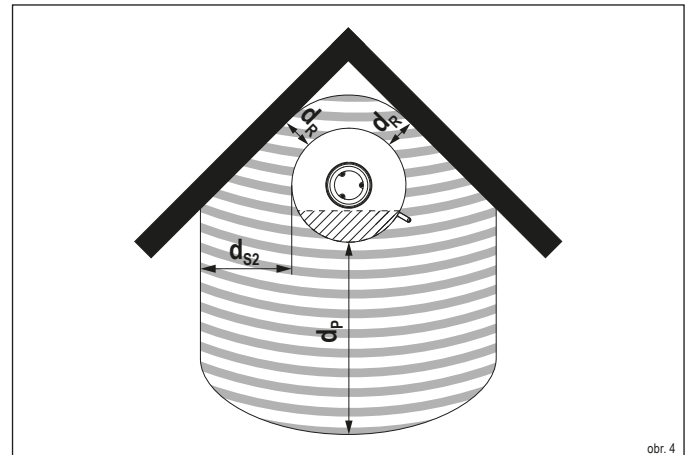
5.3 Bezpečnostné odstupy pre umiestnenie a inštaláciu

Nasledujúce bezpečnostné* vzdialenosti sú minimálne odstupy, ktoré je potrebné dodržať, aby sa zabezpečila protipožiarna ochrana.

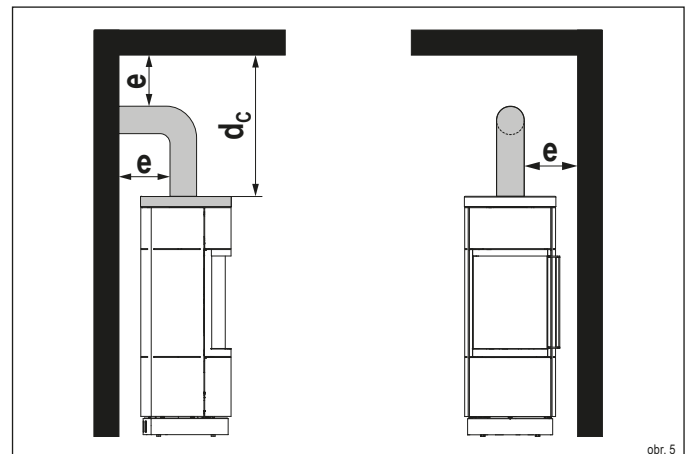
Pre horľavé materiály musia byť dodržané nasledujúce bezpečnostné odstupy (obr. 3 - 5):



obr. 3



obr. 4



obr. 5

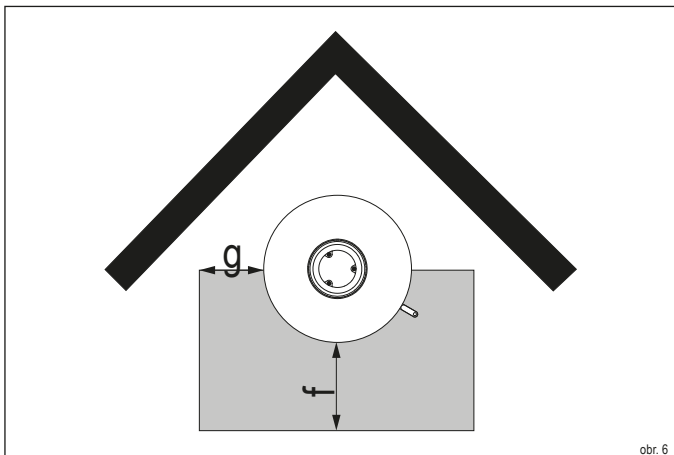
Bezpečnostné odstupy od horľavých materiálov	Skratka	Rozmery [cm]
Minimálna vzdialenosť prednej strany	d_P	110
Minimálna vzdialenosť strán	d_{S2}^*	53
Minimálny voľný priestor vzadu	d_R	24
Minimálna vzdialenosť strán	d_S	24
Minimálna vzdialenosť prednej strany v bočnej, prednej vyžarovacej oblasti	d_L	61
Minimálna vzdialenosť horná strana	d_C	75
Pripojenie dymovodu	e	**

*Ak sa ako d_S použije vzdialenosť d_{S2} , $d_L = 0$.

**Bezpečnostný odstup je stanovený výrobcom dymovodu.

Pokiaľ nie sú k dispozícii žiadne údaje, platí príslušné nariadenie o spaľovaní.

Pri umiestnení krbu na horľavé podlahové materiály (napr. drevo, laminát, koberec) musí byť použitá podlahová platňa (napr. bezpečnostné sklo, oceľ, kameň) (obr. 6):



obr. 6

Bezpečnostné odstupy podlahová platňa	Skratka	Rozmery [cm]
Podlahová platňa vpredu	f	50
Podlahová platňa bočne	g	23

POZNÁMKA: ODSUP OD HORĽAVÝCH MATERIÁLOV

Aby sa nebránilo cirkulácii vzduchu okolo krbových kachlí, odporúčame odstup 5 cm vedľa krbových kachlí a za nimi.

POZNÁMKA: MATERIÁLY CITLIVÉ NA TEPLOTU

V prípade materiálov citlivých na teplotu ako napr. sklo alebo plasty môžu byť potrebné väčšie vzdialenosti ako uvedené bezpečnostné vzdialenosti.

Uvedené bezpečnostné vzdialenosti platia aj pre vysoko tepelne izolované komponenty s tepelným odporom $R \leq 8 \text{ m}^2\text{K/W}$.

5.4 Bezpečnostné pokyny pre inštaláciu

VAROVANIE: NEBEZPEČENSTVO POŽIARU PRIPOJOVACÍ OTVOR

Dymové potrubie vedie spaliny zo spaľovacej komory do komína a počas prevádzky sa veľmi zahrieva. Okolo rúry a pripojovacích otvorov existuje nebezpečenstvo požiaru:

- ▶ Odstráňte všetky horľavé resp. na teplo citlivé stavebné materiály na pripojovacích otvoroch dymovodu a okolo nich.
- ▶ Vymeňte stavebné materiály za tepelne odolný, nehorľavý materiál.
- ▶ Dymovod musí byť pri vstupe do komína dobre utesnený a nesmie vyčnievať do vnútorného prierezu komína.
- ▶ Dodržiavajte príslušné národné predpisy.

INFORMÁCIA: INŠTALÁCIA A PREVÁDZKA

Pre inštaláciu a prevádzku krbu platia nasledujúce podmienky:

- ▶ V Nemecku musia byť krbové kachle pred prvým uvedením do prevádzky nahlásené príslušnému autorizovanému okresnému kominárovi.
- ▶ Dodržiavajte smernice a normy špecifické pre danú krajinu a miesto.

VAROVANIE: ZÁSAH ELEKTRICKÝM PRÚDOM

Pripojenie regulácie pod krbom k zásuvke 230 voltov môže viesť k úrazu elektrickým prúdom pri dotknutí sa krbu:

- ▶ Nezapájajte Vašu krbovú piecku do 230 voltovej zásuvky pod krbovou pieckou.
- ▶ Pripojenie pod krbovými pieckami je možné vykonať iba pomocou USB pripojenia s max. 5 voltami.

5.5 Pripojenie dymovodu

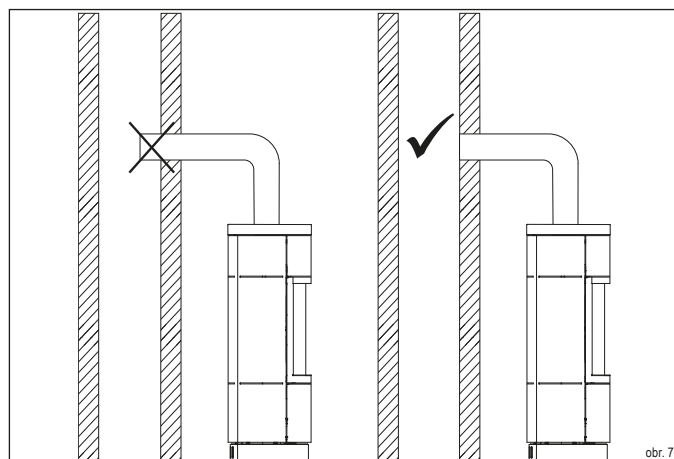
Krbové kachle musia byť pripojené s dymovodom s vnútorným priemerom 15 cm.

Všetky časti potrubia musia byť vložené presne v miestach spojenia.

Prípojka dymovodu musí zodpovedať norme DIN EN 1856-2.

Pri použití viac ako jedného ohybu dymovodu je potrebný ohyb dymového potrubia resp. dymové potrubie s čistiacim otvorom.

Dbajte na to, aby bol dymovod dobre utesnený a nevyčnieval do vnútorného prierezu komína, aby nebránil výstupu dymu (obr. 7).



obr. 7

5.6 Prevádzka závislá od vzduchu v miestnosti

INFORMÁCIA: PREVÁDZKA ZÁVISLÁ OD VZDUCHU V MIESTNOSTI

V prevádzkovom režime závislom od vzduchu v miestnosti čerpajú krbové kachle vzduch pre spaľovanie priamo z miestnosti, v ktorej sú postavené.

- ▶ Zaisťte, aby bol do miestnosti postavenia dodávaný dostatok vzduchu pre spaľovanie.
- ▶ Zaisťte, aby bola miestnosť postavenia dostatočne vetraná.
- ▶ Ak sú potrebné ďalšie vstupné otvory pre vzduch pre spaľovanie, nesmú sa uzatvárať.
- ▶ V prípade pochybností sa obráťte na Vášho špecializovaného predajcu HASE alebo na Vášho príslušného kominára.

Ak sú krbové kachle prevádzkované súčasne ventilačnými systémami a/alebo odsávačmi pár, môže v miestnosti, kde sú nainštalované krbové kachle, vzniknúť podtlak, čo môže viesť k problémom ako je únik dymových plynov z krbových kachlí. Podtlak v miestnosti postavenia nesmie v prípade prevádzky závisieť od vzduchu v miestnosti prekročiť hodnotu 4 Pa.

5.7 Pripojenie vzduchu pre spaľovanie

Vzduch pre spaľovanie sa privádza do spaľovacieho priestoru výlučne potrubím privádzaného vzduchu a potrubnými prípojkami vzduchového systému HASE. Vzduchový systém HASE je možné pripojiť dole alebo zozadu.

Utesnené potrubné prípojky sú vedené priamo do otvoreného priestoru alebo sú pripojené k vhodnému systému odsávania vzduchu (LAS). Privádzaný vzduch môže byť dodávaný aj z miestnosti, ktorá je nezávisle zásobovaná vonkajším vzduchom (napr. pivnica).

INFORMÁCIA: POTRUBIA PRIVÁDZANÉHO VZDUCHU

Vedenie privádzaného vzduchu musí byť dostatočne tesné a musí zodpovedať požiadavkám DIN EN 12237 a DIN EN 13180 triedy tesnosti C-D:

- ▶ Potrubie privádzaného vzduchu má minimálny priemer 100 mm a max. dva 90° ohyby.
- ▶ Max. prípustná celková dĺžka je 4,5 m.
- ▶ Pri väčších dĺžkach a viac ako dvoch ohyboch je potrebný výpočtový dôkaz.
- ▶ Musí byť zabezpečená nevyhnutná potreba vzduchu pre spaľovanie (pozri kapitolu „12.2 Technické údaje“).
- ▶ Na kontrolu a čistenie potrubia privádzaného vzduchu musia byť k dispozícii vhodné kontrolné otvory.
- ▶ Celé vedenie privádzaného vzduchu musí byť vzduchotesné a izolované proti kondenzácii izolačným materiálom odpudzujúcim vodu.
- ▶ Poradte sa s Vaším odborným predajcom.
- ▶ Na vstupnom otvore musí prierez vstupu vzduchu zodpovedať prierezu potrubia.
- ▶ Pri inštalácii ochrannej mriežky pre malé zvieratá musí byť veľkosť očiek minimálne 10 mm.

INFORMÁCIA: POTRUBIA SPALOVACIEHO VZDUCHU

Ak je v potrubí spaľovacieho vzduchu uzatváracie zariadenie (v niektorých krajinách nie je povolené), je potrebné ho pred uvedením do prevádzky otvoriť. Ak je na vstupnom otvore potrubia spaľovacieho vzduchu mriežka musí sa pravidelne čistiť.

5.8 Prípojka komína

POZNÁMKA: PRÍVODNÝ TLAK (ŤAH KOMÍNA)

Výška prírodného tlaku má výrazný vplyv na správanie sa krbu pri horení. Ak je prírodný tlak vyšší, ako je uvedené, emisie z krbu sa zvyšujú. To veľmi zaťažuje krb a môže poškodiť Vaše krbové kachle:

- ▶ Dodržujte maximálny prípustný prírodný tlak 25 Pa.

5.9 Vzduch pre spaľovanie

Vzduch pre spaľovanie je regulovaný iQ reguláciou.

POZNÁMKA: VZDUCHOVÉ OTVORY ZADNEJ STENY

Vzduchové otvory v zadnej stene zaisťujú prívod potrebného množstva kyslíka do krbových kachlí:

- ▶ Nikdy nezatvárajte vzduchové otvory zadnej steny.

Vzduch prúdiaci cez rošt je dodávaný hlavne v štartovacej fáze, čo urýchľuje zapálenie paliva. Preplachovací vzduch skla preberá hlavný prívod kyslíka pre oblasť plameňov a žeravých uhlíkov a obmedzuje tvorbu sadzí na skle spaľovacieho priestoru. Pri nedostatku vzduchu pre spaľovanie zásobuje vzduch zadnej steny oblasť plameňov v hornej časti spaľovacieho priestoru.

5.10 Montáž vzduchového systému a obstavby

INFORMÁCIA: MONTÁŽ

Montáž obstavby (mastenec/keramika) a montáž vzduchového systému HASE sú popísané v montážnom návode pre konkrétny model:

- ▶ Riadte sa montážnym návodom.
- ▶ Montáž prenechajte odborníkovi.

6 Prvé uvedenie do prevádzky

6.1 Bezpečnostné pokyny

POZOR: PRVÉ UVEDENIE DO PREVÁDZKY

Pri prvom spustení každých krbových kachlí vedie nahromadenie tepla k uvoľňovaniu prchavých zložiek z povlaku kachlí, tesniacich pásov a mazív, ako aj k tvorbe dymu a pachov:

- ▶ Nezdriavajte sa v postihnutých miestnostiach viac, ako je potrebné.
- ▶ Zabezpečte dostatočné vetranie tak, že otvoríte okná a dvere.
- ▶ V prípade potreby použite na rýchlu výmenu vzduchu ventilátor.
- ▶ Vaše krbové kachle môžu byť prevádzkované iba so zatvorenými dvierkami spaľovacieho priestoru.
- ▶ Dvierka spaľovacieho priestoru smú byť počas vykurovacej prevádzky otvárané iba za účelom prikladania.

VAROVANIE: ZAPAĽOVACÍ MATERIÁL

Nesprávne použitie zapaľovacieho materiálu (benzín, alkohol alebo iné horiace kvapaliny) môže poškodiť Vaše krbové kachle a spôsobiť popáleniny skrze ostré plamene:

- ▶ Nikdy nepoužívajte benzín, lieh alebo iné horľavé kvapaliny.
- ▶ Používajte iba zapaľovací materiál uvedený v návode na obsluhu.

VAROVANIE: ZÁSAH ELEKTRICKÝM PRÚDOM

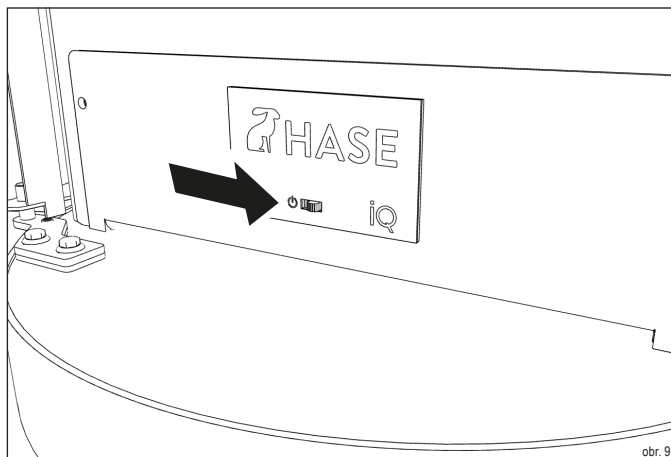
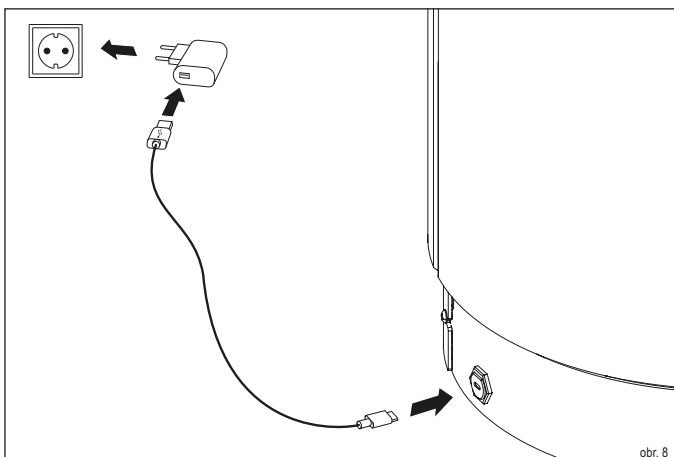
Prípojenie regulácie pod krbom k zásuvke 230 voltov môže viesť k úrazu elektrickým prúdom pri dotknutí sa krbu:

- ▶ Nezapájajte Vašu krbovú piecku do 230 voltovej zásuvky pod krbovou pieckou.
- ▶ Prípojenie pod krbovými pieckami je možné vykonať iba pomocou USB pripojenia s max. 5 voltami.

6.2 Zapnutie regulácie

Regulácia rozpozná všetky prevádzkové stavy a automaticky vykoná všetky potrebné nastavenia. Manuálna prevádzka bez použitia regulácie nie je možná. Zapnutie regulácie:

- ▶ Pripojte kábel USB-C k prípojke na krbe a k sieťovej zástrčke (obr. 8).
 - ▶ Spojte sieťovú zástrčku s prúdovou sieťou (obr. 8).
 - ▶ Otvorte ovládacie dvierka.
 - ▶ Nastavte spínač na ovládacom paneli do polohy „Zapnuté“ (obr. 9). Keď sa prevádzková kontrolka rozsvieti namodro, je regulácia pripravená na nasadenie.
- ✓ Zatvorte ovládacie dvierka.



POZNÁMKA: SIEŤOVÁ ZÁSUVKA A KÁBEL USB-C

Použitie sieťovej zástrčky alebo kábla USB-C, ktoré nie sú súčasťou dodávky Vašich krbových kachlí, môže poškodiť elektroniku:

- ▶ Na pripojenie regulácie k elektrickej sieti používajte iba sieťovú zástrčku a kábel USB-C, ktorý je súčasťou dodávky od spoločnosti HASE.

INFORMÁCIA: PROCES KALIBROVANIA

Po každom zapnutí regulácie na ovládacom paneli sa vzduchové klapky kalibrujú, čím sa kontroluje ich funkcia. Počas tohto procesu bliká LED cca. 1 min.

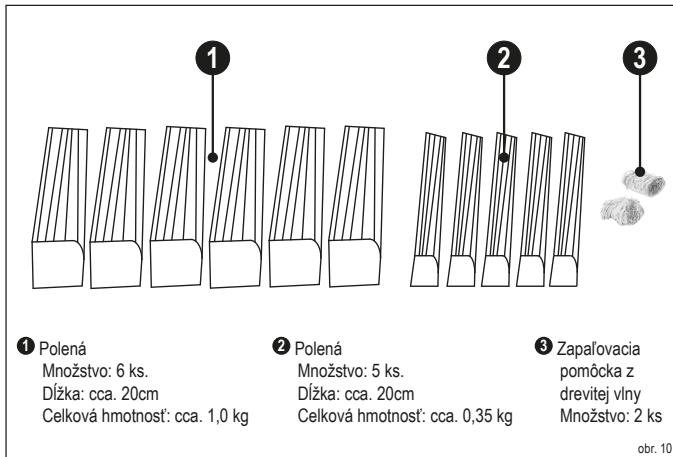
INFORMÁCIA: VYPNUTIE REGULÁCIE

Pokiaľ krbové kachle nepoužívate, je možné reguláciu na ovládacom paneli vypnúť z dôvodu úspory elektrickej energie.

6.3 Vykurovacia prevádzka s iQ technológiou

Technológia iQ rozpozná všetky prevádzkové stavy a automaticky vykoná všetky potrebné nastavenia. Manuálna prevádzka bez použitia regulácie nie je možná.

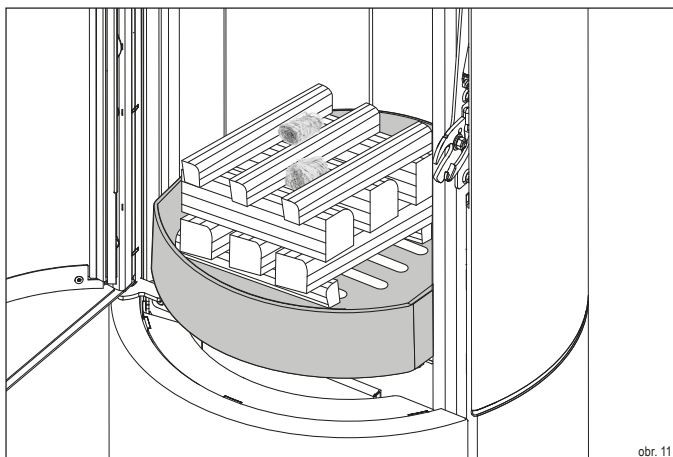
6.3.1 Zapaľovací materiál



6.3.2 Založenie ohňa

Pred založením ohňa sa uistite, či je nádoba na popol v jednej rovine s tesnením.

- ▶ Otvorte dvierka spaľovacieho priestoru.
- ▶ Položte polená do stredy liatinového roštu v spaľovacom priestore (obr. 11):
- ▶ prvé 2 (2) umiestnite priečne k sklu spaľovacieho priestoru na predný a zadný koniec otvoru roštu
- ▶ ďalšie 3 (1) položte na prvé dva kusy pozdĺžne k sklu spaľovacieho priestoru
- ▶ ďalšie 3 (1) priečne na ne
- ▶ posledné 3 (2) priečne na ne
- ▶ zapaľovaciu pomôcku (3) stredovo medzi horné polená
- ▶ Zapáľte zapaľovaciu pomôcku.
- ✓ Zatvorte dvierka spaľovacieho priestoru.



i INFORMÁCIA: VZDUCH ČISTIACI SKLO

Sklo spaľovacieho priestoru musí byť zásobované dostatočným množstvom vzduchu, aby sa na ňom neusádzali sadze. Otvorenie nádoby na popol počas zakladania ohňa môže viesť k silnému usadeniu sadzí na skle spaľovacieho priestoru.

- ▶ Neotvárajte nádobu na popol počas kúrenia.
- ▶ Pred každým použitím krbových kachlí sa uistite, či je nádoba na popol v jednej rovine s tesnením.

6.3.3 Čas prikladania

Technológia iQ poskytuje informácie o čase prikladania dreva. Aby boli hodnoty emisií čo najnižšie, malo by sa palivo pridávať vždy v optimálnom čase:

LED	Prevádzkový stav
„príležitostne blikajúca“	Optimálny čas prikladania
„stúpajúca intenzita blikania“	Prikladanie je ešte možné
„Trvalé svietenie“	Prikladanie malých polienok je ešte možné (Odchýlka od optimálneho prevádzkového stavu)
„vyhasnuté“	Prikladanie bez pomocných prostriedkov nie je možné ▶ NECHAŤ KRB VYHASNÚŤ ALEBO NANOVO ZALOŽIŤ OHEŇ

Ovládací systém zobrazuje nasledujúce chyby:

LED dióda	Chyba
rýchlo bliká	Teplotný senzor
rýchlo bliká	Pohony

! POZOR: PORUCHY POČAS PREVÁDZKY

Ak sú krbové kachle prevádzkované s príliš veľkým množstvom paliva (preťaženie), ak riadenie vypadne (výpadok elektrického prúdu) alebo sa prostredníctvom LED zobrazujú chybové správy, postupujte takto:

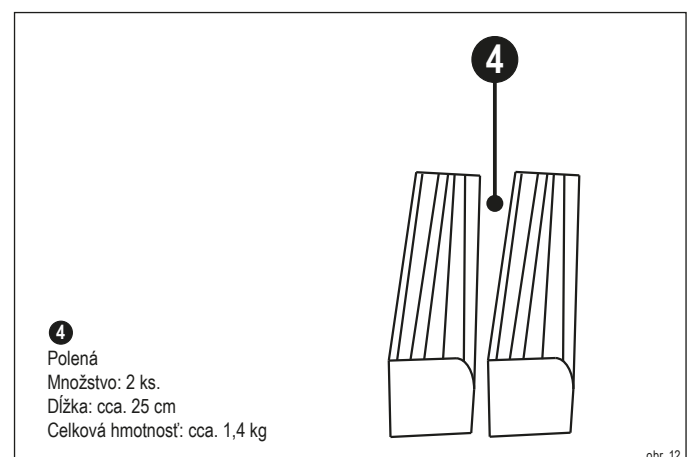
- ▶ Nechajte dvierka spaľovacieho priestoru zatvorené.
- ▶ Nikdy nehaste zvyškový oheň vodou.
- ▶ Nechajte oheň kontrolovane dohorieť.

! VAROVANIE: VÝPADOK ELEKTRICKÉHO PRÚDU

V prípade výpadku elektrického prúdu nie je ovládanie pripravené na prevádzku. Ak spustíte krbovú piecku počas výpadku prúdu, do obytného priestoru sa môžu dostať toxické spaliny:

- ▶ Nikdy nepoužívajte krbovú piecku v prípade výpadku prúdu.

6.3.4 Prikladané množstvo počas vykurovacej prevádzky



sk

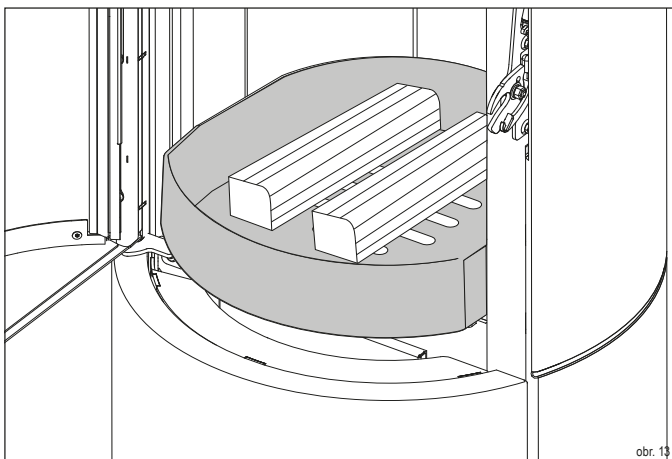
⚠ POZOR: PROCES PRIKLADANIA

Krbové pecky sú počas vykurovacej prevádzky veľmi horúce:

- ▶ Opatrne otvorte dverka spaľovacieho priestoru pomocou priloženej krbovej rukavice.
- ▶ Opatrne vložte palivo.
- ▶ Vyvarujte sa príliš vysokej pahrebe.
- ▶ Počas prevádzky vždy nechajte dverka spaľovacieho priestoru a nádobu na popol zatvorené.
- ▶ Pravidelne čistite spaľovací priestor.

Len čo začne LED dióda blikať, je možné doplniť palivo:

- ▶ Otvorte dverka spaľovacieho priestoru.
- ▶ Vložte dve polená (🔥) s celkovou hmotnosťou 1,4 kg stredovo do spaľovacieho priestoru (prednou časťou ukazujúc dopredu)
- ▶ Ponechajte odstup cca. 5 cm od skla spaľovacieho priestoru (obr. 13).
- ✓ Zatvorte dverka spaľovacieho priestoru.



obr. 13

Pri otvorení dveriek spaľovacieho priestoru zhasne ukazovateľ prikladania a ovládač automaticky nastaví posúvač vzduchu na najlepšie možné nastavenie.

👉 POZNÁMKA: PRIKLADANIE PALIVA

Vnútrotný obklad spaľovacieho priestoru (termokamene) je z vermikulitu. Relatívne mäkký povrch sa pri používaní prirodzene opotreboáva:

- ▶ Opatrne vložte palivo do spaľovacieho priestoru.
- ▶ Nenechajte polená spadnúť na termokamene.
- ▶ Praskliny v termokameni nemajú vplyv na funkciu Vašej krbovej pecky.
- ▶ Termokamene vymeňte, keď sa z nich kusy vylomili a keď je viditeľná zadná stena spaľovacieho priestoru.
- ▶ Náhradné diely nájdete v kapitole „12.1 Náhradné a opotrebovateľné diely“

👉 POZNÁMKA: PRIKLADANÉ MNOŽSTVO

Po pridaní paliva nesmie byť pahreba úplne zakrytá (nebezpečenstvo vzplanutia):

- ▶ Pri dopĺňovaní paliva sa uistite, že nikdy nepridáte viac ako max. 1,8 kg paliva.

👉 INFORMÁCIA: OPĀTOVNÉ ROZKÚRENIE

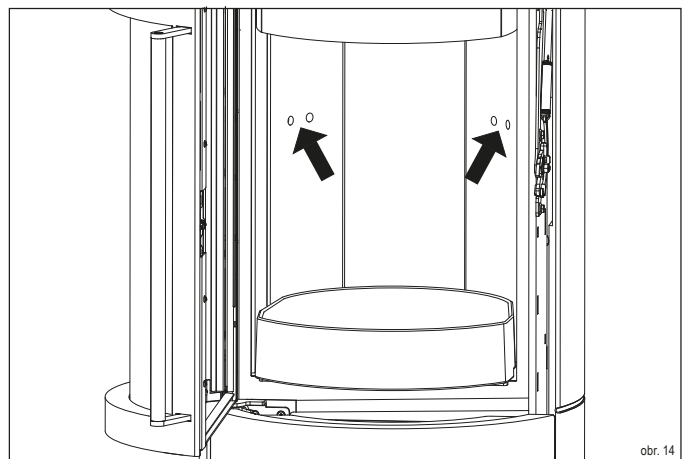
Pre opätovné rozkúrenie krbových kachlí postupujte nasledovne:

- ▶ Popol zasuňte cez otvory roštu do nádoby na popol.
- ▶ Nespálené zvyšky dreveného uhlia rozložte voľne na dno spaľovacieho priestoru tak, aby bol otvor roštu stále priepustný pre vzduch prúdiaci cez rošt.
- ▶ Postupujte podľa pokynov v kapitole „6.4.2 Rozkúrenie“.

👉 INFORMÁCIA: OTVORY PRE VZDUCH PRE SPALOVANIE

V spaľovacom priestore sú otvory pre vzduch pre spaľovanie (obr. 14), ktoré privádzajú vzduch zo zadnej steny do krbu. Blokovanie týchto otvorov má za následok vysoké emisie:

- ▶ Nikdy neblokujte tieto otvory palivom!
- ▶ Dbajte na maximálnu výšku naplnenia 20 cm.



obr. 14

6.3.6 Prevádzka za nepriaznivých poveternostných podmienok

👉 POZNÁMKA: PREVÁDZKA ZA NEPRIAZNIVÝCH POVETERNOSTNÝCH PODMIENOK

V prechodnom období (jar/jeseň) môžu vonkajšie teploty nad 16° C spôsobiť problémy s ťahom v komíne. Ak pri tejto teplote nemožno rýchlym spálením r papiera alebo tenkého dreva (návnada) vytvoriť ťah vzduchu, nemali by ste krb používať.

6.4 Ukončenie vykurovacej prevádzky

Ak chcete ukončiť vykurovanie, nepridávajte už žiadne palivo. Vzduchové klapky sa automaticky zatvoria a LED dióda zobrazenie zhasne.

👉 POZNÁMKA: BLOKOVANIE KOMÍNA

Ak kachle na drevo neboli dlho v prevádzke, môže dôjsť k upchatiu komína:

- ▶ Pred prvým zapálením komína ho nechajte skontrolovať odborníkom.

6.5 Nádoba na popol

POZOR: HORÚCI POVRCH

Popol je počas prevádzky veľmi horúci a môže byť horúci aj po ukončení vykurovacej prevádzky:

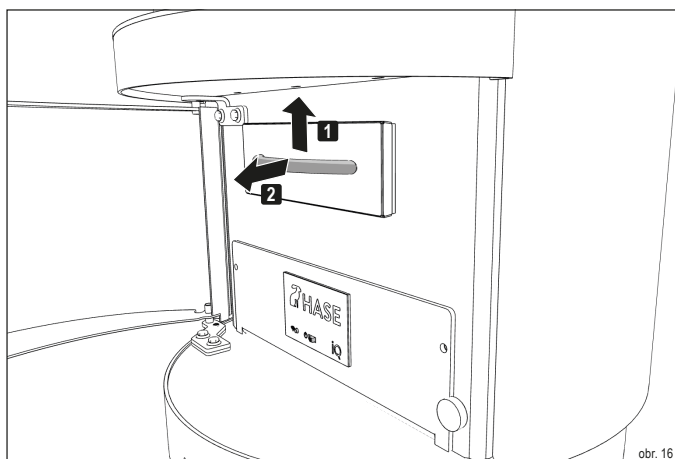
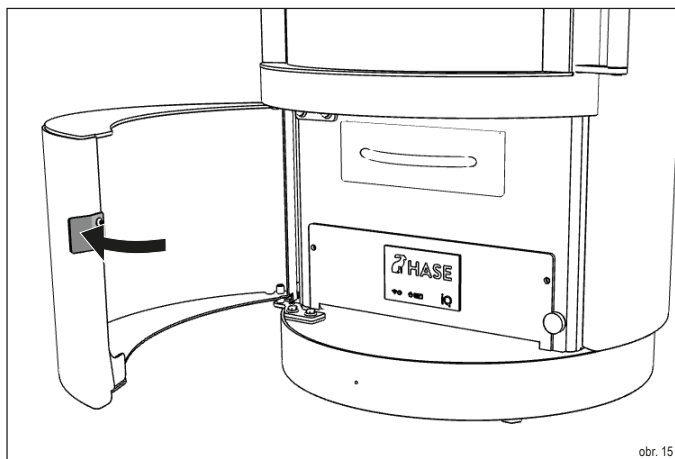
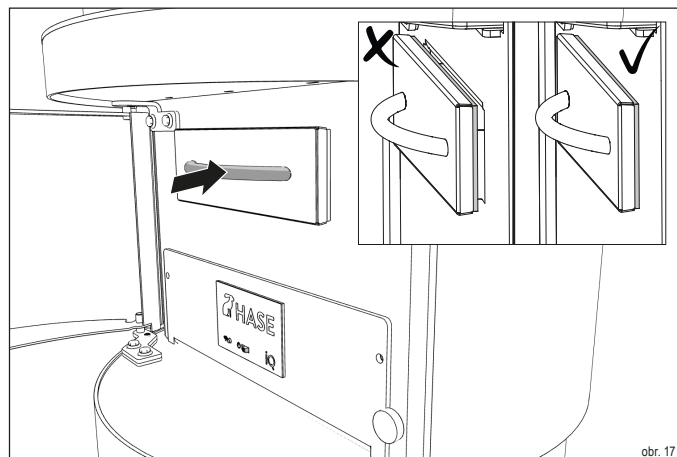
- ▶ Popol vysypte do ohňovzdornej nádoby.
- ▶ Popol nechajte vychladnúť najmenej 48 hodín.
- ▶ Popol zlikvidujte až po úplnom vychladnutí.
- ▶ Nenechajte kužeľ popola dorásť až na dno spaľovacieho priestoru.

INFORMÁCIA: NÁDOBA NA POPOL

Pri zasunutí nádoby na popol sa uistite, či rovno prilieha s tesnením (obr. 17). To zaisťuje, že proces spaľovania nebude narušený nesprávnym vzduchom.

Pre vybratie nádoby na popol postupujte nasledovne:

- ▶ Otvorte ovládacie dverka (obr. 15).
- ▶ Vytiahnite nádobu na popol na kryte von z otvoru (obr. 16).
- ▶ Popol vysypte do ohňovzdornej nádoby.
- ✓ Zasuňte nádobu na popol späť do otvoru tak, aby zároveň priliehala s tesnením (obr. 17).



7 Údržba

7.1 Inšpekcia všeobecne

i INFORMÁCIA: KONTROLA KRBOVÝCH KACHLÍ

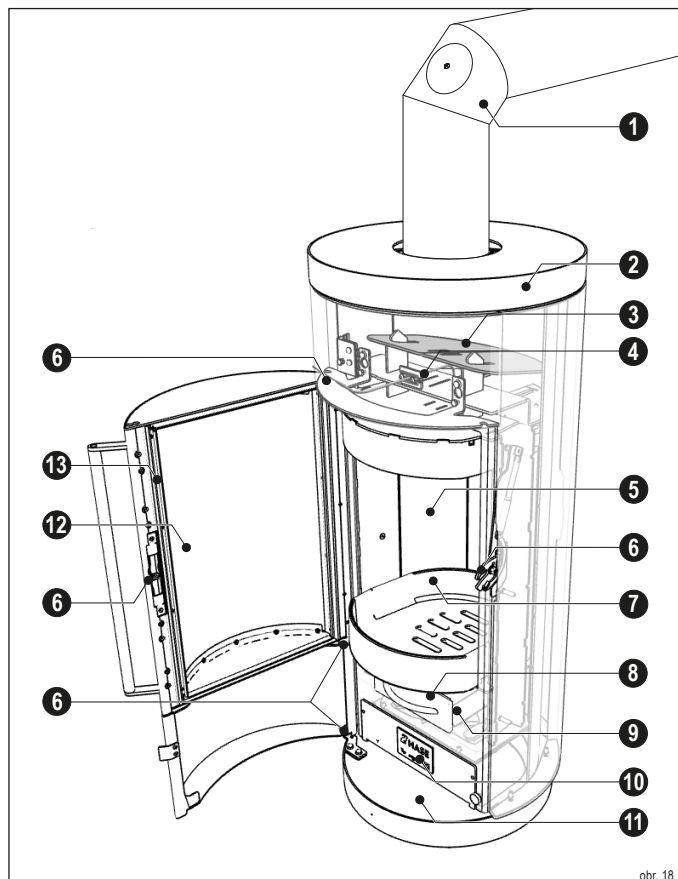
Aby sa vylúčili nedostatky krbových kachlí a zaručila ich bezpečná funkcia, musia byť krbové kachle kontrolované:

- ▶ **Aspoň 1x ročne nechajte skontrolovať krbové kachle odborníkom.**

i POZNÁMKA: PRAVIDELNÁ ÚDRŽBA

Na zabezpečenie správneho fungovania kachlí na drevo je potrebné vykonávať ich pravidelnú údržbu.

7.2 Prehľad údržby



obr. 18

- | | | |
|---|----------------------------|--|
| 1 Dymovod | 6 Mechanika dvierok | 11 Priechinok na popol |
| 2 Povrchy | 7 Rošt | 12 Sklo spaľovacieho priestoru |
| 3 Presmerovávaci plech | 8 Nádobka na popol | 13 Tesnenie dvierok spaľovacieho priestoru |
| 4 Teplotný senzor | 9 Tesnenie nádoby na popol | |
| 5 Vnútrotný obklad spaľovacieho priestoru | 10 Ovládací panel | |

7.3 Údržba

! POZOR: HORÚCE ČASTI KRBU

Časti krbu, ktoré sú uvedené v pláne údržby a čistenia, sa počas prevádzky veľmi zahrievajú:

- ▶ **Všetky údržbové práce vykonávajte až po úplnom vychladnutí krbových kachlí.**

i POZNÁMKA: PRAVIDELNÁ ÚDRŽBA

Vaše krbové kachle musia byť v pravidelných odstupoch podrobené údržbe, aby sa zabezpečila ich správna funkcia. Položky uvedené v tabuľke „Plán údržby a mazania“ závisia od nasledujúcich faktorov:

- Kvalita paliva
- Intenzita používania
- Vykurovacie návyky
- Záonné požiadavky

! VAROVANIE: POŠKODENÉ TESNENIE DVERÍ

Ak sú tesnenie dvierok poškodené alebo opotrebované, z kachlí môžu unikáť jedovaté spaliny:

- ▶ **Nikdy nepoužívajte kachle, ak sú tesnenia na dvierkach ohniska opotrebované alebo poškodené.**
- ▶ **Pred ďalším používaním sporáka vymeňte opotrebované alebo poškodené tesnenie.**

! VAROVANIE: TOXICKÉ PLYNY

Zablokované komíny produkujú toxické výpary, ktoré môžu preniknúť do obytného priestoru:

- ▶ **Komín a dymovod musia byť bez prekážok.**
- ▶ **Dymovod pravidelne čistite.**
- ▶ **Komín nechajte pravidelne čistiť odborníkom.**
- ▶ **Používajte len odporúčané palivá.**
- ▶ **Prečítajte si a dodržiavajte návod na obsluhu.**

Plán údržby a mazania

BOD ÚDRŽBY	AKTIVITY	S ČÍM?	FREKVENCIA	
12	Sklo spaľovacieho priestoru	Čistenie	Papierová utierka	Podľa potreby
2	Povrchy	Čistenie	Papierová utierka	Podľa potreby
10	Ovládací panel	Čistenie	Handrička	Podľa potreby
13	Tesnenie dvierok spaľovacieho priestoru	Skontrolovať/Vymeniť	Nové tesnenie	Podľa potreby*
9	Tesnenie nádoby na popol	Skontrolovať/Vymeniť	Nové tesnenie	Podľa potreby*
7	Rošt	Pozametáť/ Povysávať**	Metlička/Vysávač na popol	Denne
8	Nádobka na popol	Vyprázdniť/ Povysávať**	Metlička/Vysávač na popol	Denne
5	Vnútrotný obklad spaľovacieho priestoru	Pozametáť/ Povysávať**	Metlička/Vysávač na popol	Mesačne
11	Priechinok na popol	Povysávať**	Vysávač na popol	Mesačne
5	Vnútrotný obklad spaľovacieho priestoru	Skontrolovať	Oči	Ročne
1	Dymovod	Skontrolovať/ Pozametáť	Metlička	Ročne
6	Mechanika dvierok	Namazáť	Špeciálne mazivo***	Ročne
	Komín	Nechajte vyčistiť	Kominár	Ročne
3	Presmerovávaci plech	Vyčistiť dymovú cestu	Kefa	Ročne
4	Teplotný senzor	Pozametáť	Kefa	Ročne

*V prípade poškodenia a badateľnej netesnosti.

**Na vysávanie sa môže používať iba priemyselný vysávač s odlučovačom popola.

***Je súčasťou štartovacieho boxu a možno ho obdržať u Vášho odborného predajcu HASE.

7.3.1 Čistenie skla spaľovacieho priestoru

Pri silnom znečistení:

- ▶ **Navlhčíte kúsok papiera alebo novín a ponorte ich do studeného popola.**
- ▶ **Tým vydrhnite sklo.**
- ▶ **Osušte sklo suchým papierom.**

Pri miernom znečistení:

- ▶ **Prostriedok na čistenie skla nastriekajte na handričku a pretrite ňou sklo.**
- ▶ **Aby ste predišli poškodeniu povrchu skla, nepoužívajte žiadne abrazívne, žieravé alebo agresívne čistiace prostriedky.**

7.3.2 Čistenie povrchov

Plášť krbovej pecky HASE je chránený vysoko kvalitným lakom odolávajúcim vysokým teplotám. Tento lak poskytuje obmedzenú ochranu pred vzdušnou vlhkosťou.

Závisle od modelu sú Vaše krbové kachle vybavené oceľovým, keramickým alebo kamenným obkladom.

Keramika/Kameň:

- ▶ **Na čistenie povrchov používajte handričku mierne navlhčenú vo vode.**

Oceľ:

- ▶ **Používajte suchú alebo mierne vlhkú handričku.**
- ▶ **Nepoužívajte čistiace prostriedky obsahujúce kyselinu (napr. citrusové alebo octové čistiace prostriedky).**

i INFORMÁCIA: OCEĽOVÝ PLÁŠŤ

Miesta, na ktorých zistíte výskyt vzdušnej hrdze, môžete opraviť pomocou originálneho laku HASE. Pri oprave vždy postupujte podľa návodu. Lak v spreji môžete zakúpiť u špecializovaného predajcu HASE, ktorý Vám poskytne i odborné poradenstvo.

7.3.3 Čistenie nádoby na popol a roštu

- ▶ **Otvorte dvierka spaľovacieho priestoru.**
- ▶ **Popol pozametajte cez otvory v rošte do nádoby na popol alebo ho povysávajte.**
- ▶ **Zatvorte dvierka spaľovacieho priestoru**
- ▶ **Otvorte ovládacie dvierka.**
- ▶ **Vytiahnite nádobu na popol na kryte von z otvoru (obr. 16).**
- ▶ **Popol vysypte do ohňovzdornej nádoby alebo nádobu povysávajte.**
- ▶ **Zasuňte nádobu na popol späť do otvoru (obr. 17).**
- ✓ **Zatvorte ovládacie dvierka.**

7.3.4 Čistenie priečinka na popol

- ▶ **Otvorte ovládacie dvierka.**
- ▶ **Vytiahnite nádobu na popol na kryte von z otvoru (obr. 16).**
- ▶ **Povysávajte alebo pozametajte priečinku na popol.**
- ▶ **Na čistenie používajte suchú handričku. Nepoužívajte čistiace prostriedky obsahujúce kyselinu (napr. citrusové alebo octové čistiace prostriedky) alebo vodu, aby ste nepoškodili elektroniku.**
- ▶ **Zasuňte nádobu na popol späť do otvoru (obr. 17).**
- ✓ **Zatvorte ovládacie dvierka.**

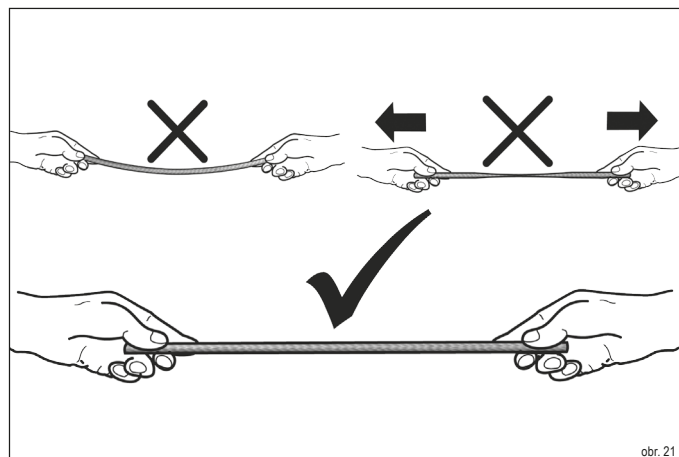
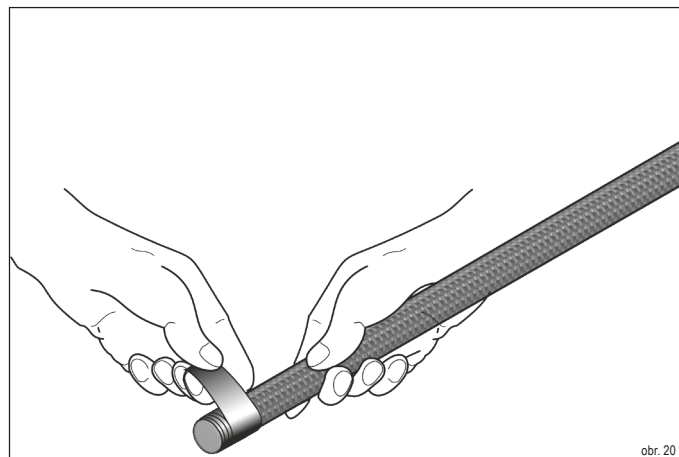
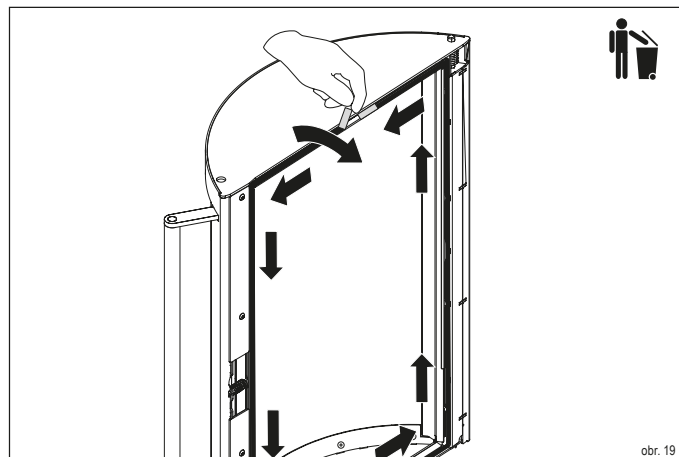
7.3.5 Kontrola/Čistenia vnútorného obkladu spaľovacieho priestoru

- ▶ **Otvorte dvierka spaľovacieho priestoru.**
- ▶ **Skontrolujte, či je vnútorný obklad spaľovacieho priestoru neporušený. Ak sa kúsky vylomili, musí byť obklad obnovený (pozri kapitolu „7.3.11 Výmena vnútorného obkladu spaľovacieho priestoru (termokamene).“**
- ▶ **Menšie praskliny nemajú vplyv na funkciu Vašich krbových kachlí.**
- ▶ **Aby ste predišli poškodeniu vnútorného obkladu, nepoužívajte žiadne ostré predmety.**
- ▶ **Zvyšky spaľovania pozametajte alebo povysávajte.**
- ▶ **Skontrolujte, či sú vzduchové otvory v zadnej stene (obr. 14) voľné. Povysávajte otvory.**
- ✓ **Zatvorte dvierka spaľovacieho priestoru.**

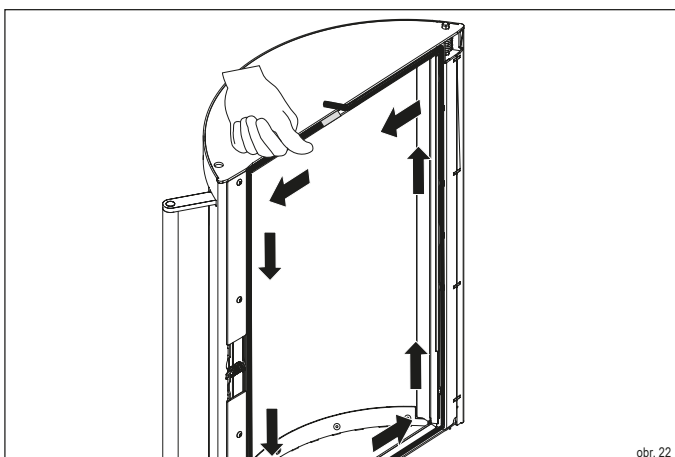
7.3.6 Výmena tesnenia dvierok spaľovacieho priestoru

Pri výmene tesnenia postupujte nasledovne:

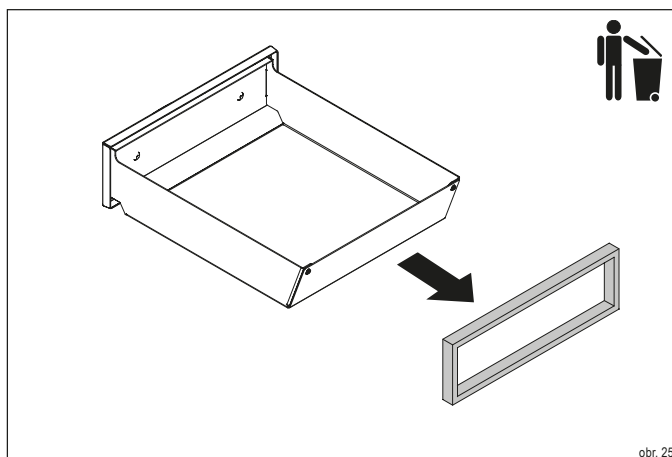
- ▶ **Otvorte dvierka spaľovacieho priestoru.**
- ▶ **Na jednom z koncových dielov vyťahnite staré tesnenie z vedenia a zlikvidujte ho do odpadu (obr. 19).**
- ▶ **Omotajte nové tesnenie s medenou páskou na jednej strane s dĺžkou cca. 3 cm (obr. 20).**
- ▶ **Pri kladení tesnenia dbajte na to, aby neovisalo a bolo mierne vtlačené (obr. 21).**
- ▶ **Začnite položením tesnenia v strede vedenia, v hornej oblasti dvierok spaľovacieho priestoru. Rovnomerne zatlačte tesnenie do vedenia (obr. 22). Nechajte koniec trochu vyčnievať a odstráňte tesnenie v jednej rovine (obr. 23).**
- ▶ **Koniec tiež omotajte medenou páskou (obr. 20) a zatlačte tesnenie do vedenia (obr. 24)**
- ✓ **Zatvorte dvierka spaľovacieho priestoru.**



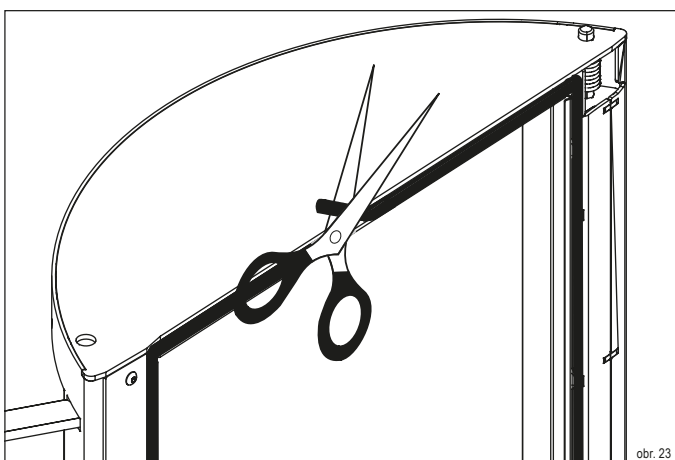
sk



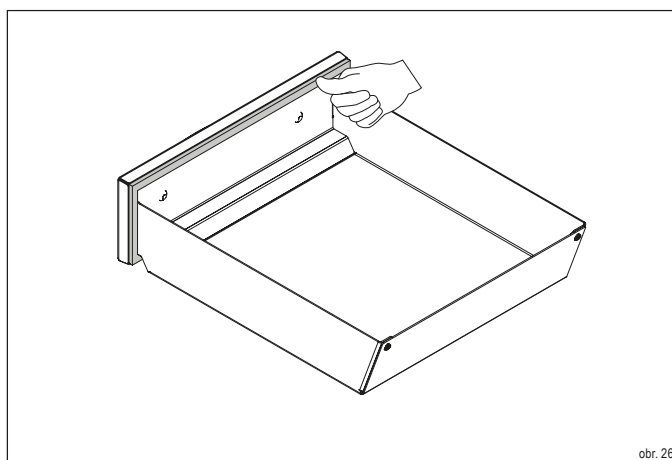
obr. 22



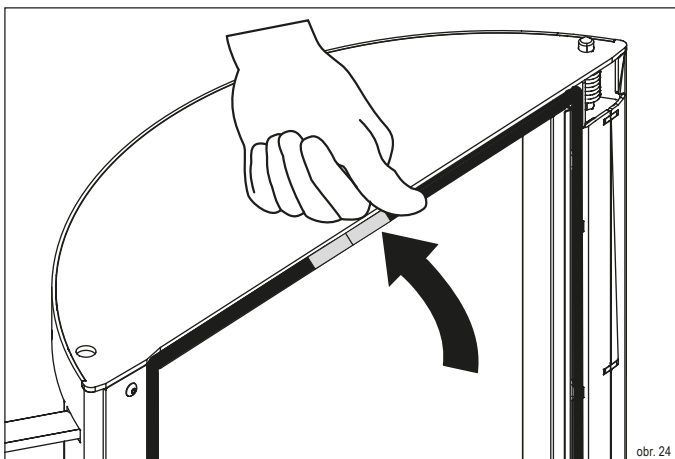
obr. 25



obr. 23



obr. 26



obr. 24

7.3.7 Výmena silikónového tesnenia nádoby na popol

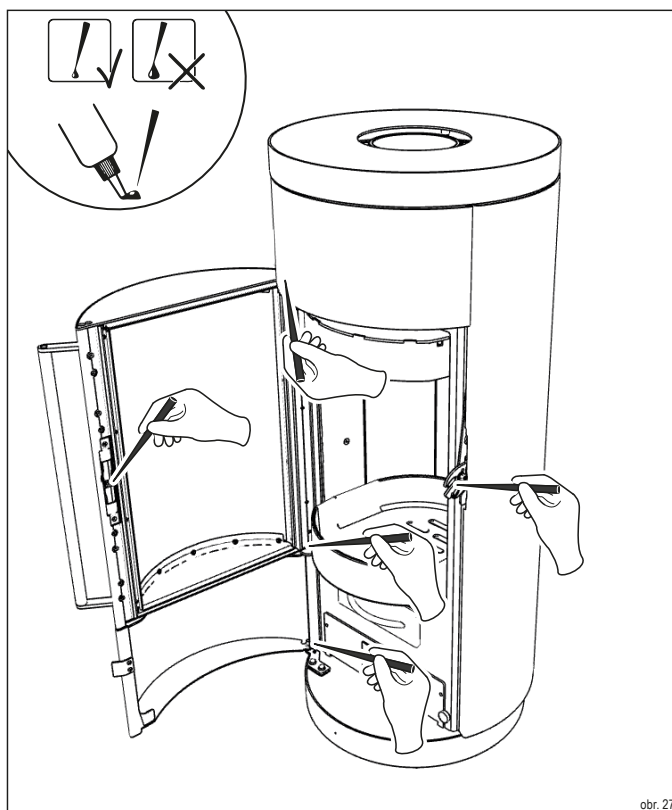
i INFORMÁCIA: NÁDOBA NA POPOL

Pred výmenou tesnenia zlikvidujte zvyšky popola z nádoby na popol do ohňovzdornej nádoby.

- ▶ Otvorte ovládacie dverka.
- ▶ Vytiahnite nádobu na popol na kryte von z otvoru (obr. 16).
- ▶ Staré tesnenie vytiahnite z vedenia a zlikvidujte ho do odpadu (obr. 25).
- ▶ Nové tesnenie rovnomerne zatlačte do vedenia nádoby na popol (obr. 26).
- ✓ Zasuňte nádobu na popol späť do otvoru (obr. 17).

7.3.8 Namazanie mechaniky dverok

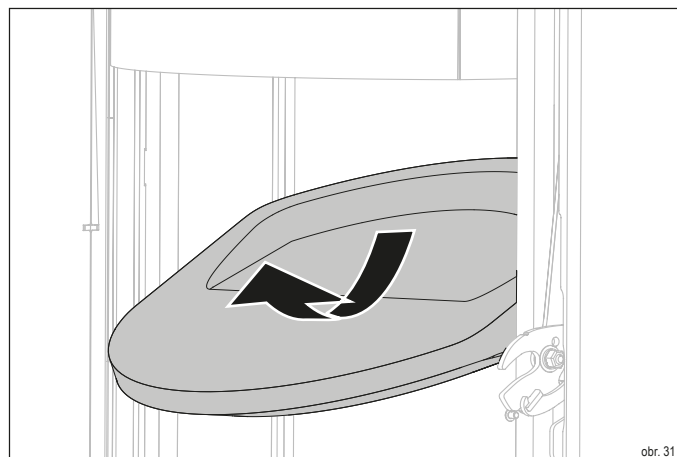
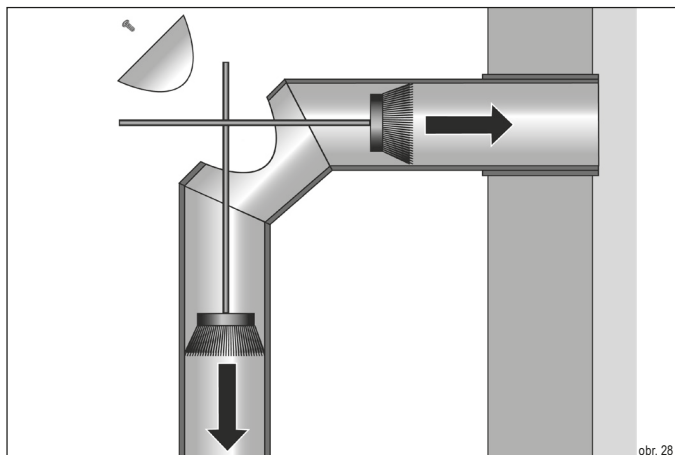
- ▶ Otvorte dverka spaľovacieho priestoru.
- ▶ Body namažte špeciálnym mazivom zo štartovacieho boxu (obr. 27).
- ✓ Zatvorte dverka spaľovacieho priestoru.



obr. 27

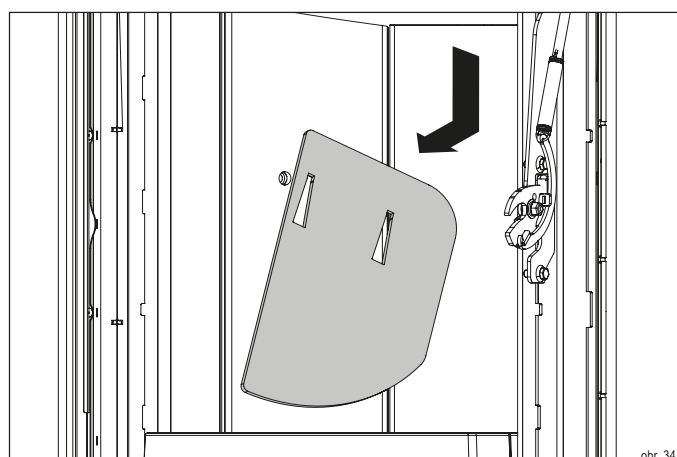
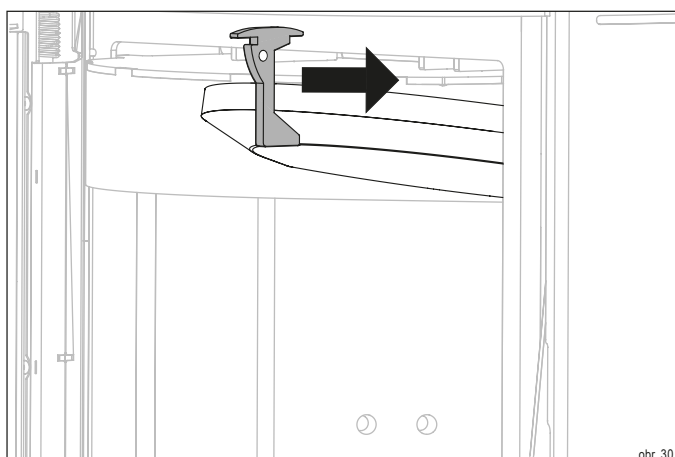
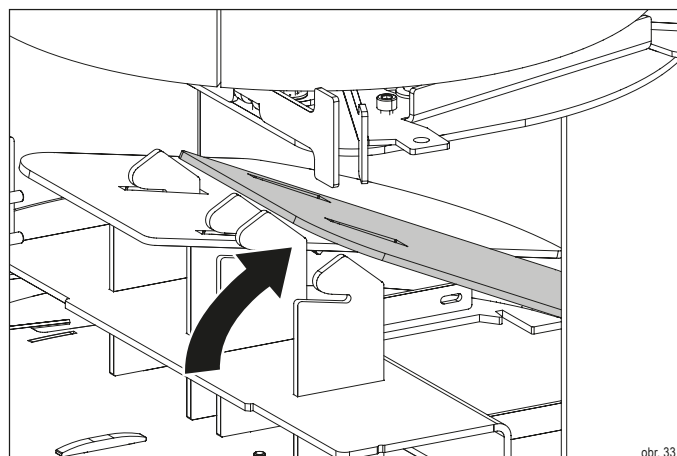
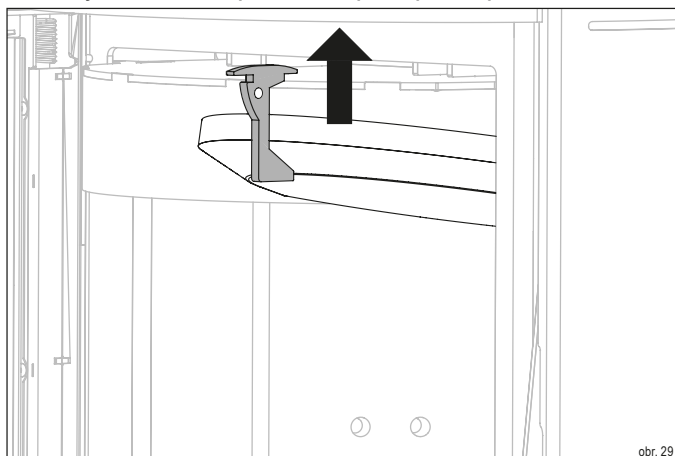
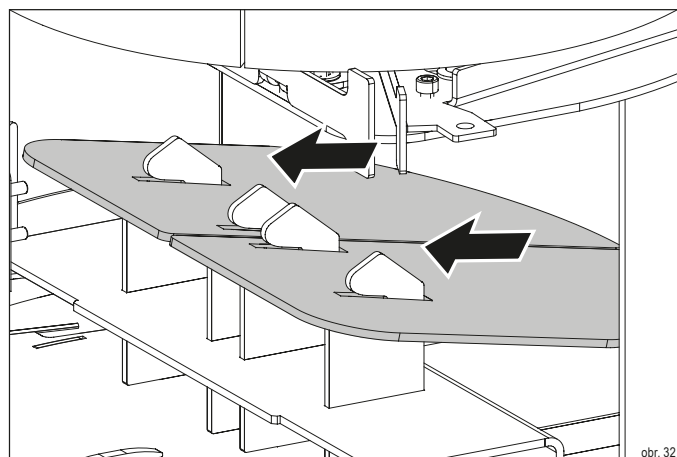
7.3.9 Čistenie dymovodu

- ▶ Otvorte čistiacu klapku na dymovode (obrázok 28).
- ▶ Usadeniny pozametajte dozadu do komína a dole do krbových kachlí (obr. 28).
- ✓ Zatvorte čistiacu klapku.

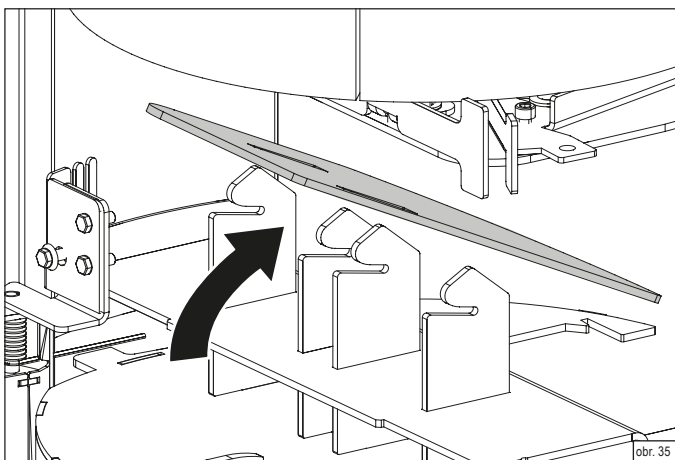


7.3.10 Vybudovanie presmerovávacích plechov

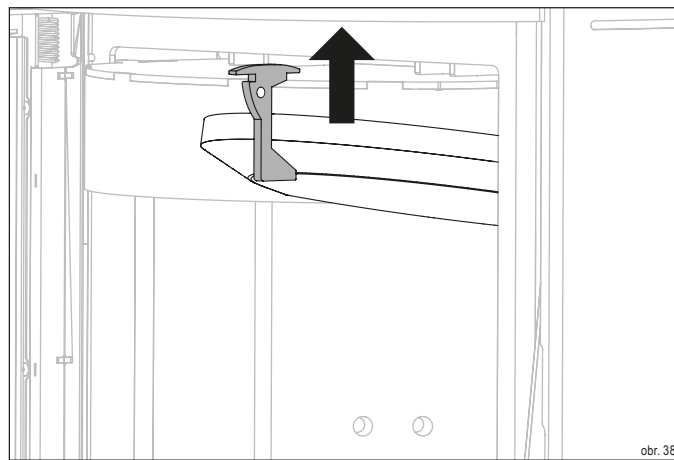
- ▶ Otvorte dverka spaľovacieho priestoru.
- ▶ Posuňte držiak termokameňa smerom hore (obr. 29).
- ▶ Posuňte držiak termokameňa smerom dopredu (obr. 30).
- ▶ Opatrne vyberte termokameň z držiaka, ako je zobrazené (obr. 31).
- ▶ Zatlačte presmerovávacie plechy nahor, aby ste ich uvoľnili z držiaka (obr. 32).
- ▶ Odstráňte presmerovávacie plechy jeden po druhom podľa obrázka (obr. 33-36).
- ▶ Dymové cesty vyčistíte kefou.
- ✓ Vybudované časti opäť vložte naspäť v opačnom poradí.



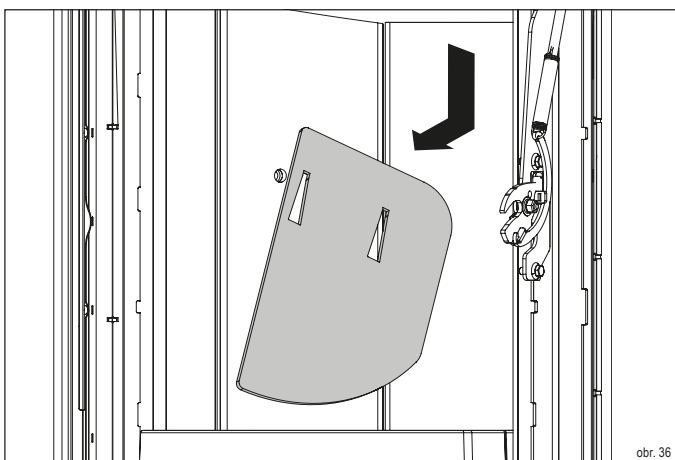
sk



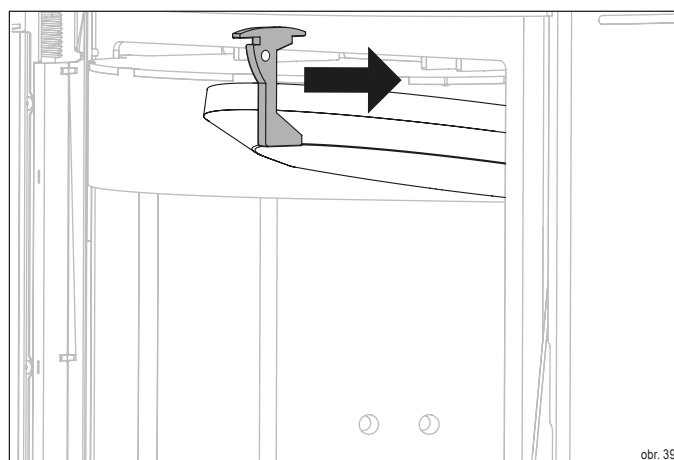
obr. 35



obr. 38



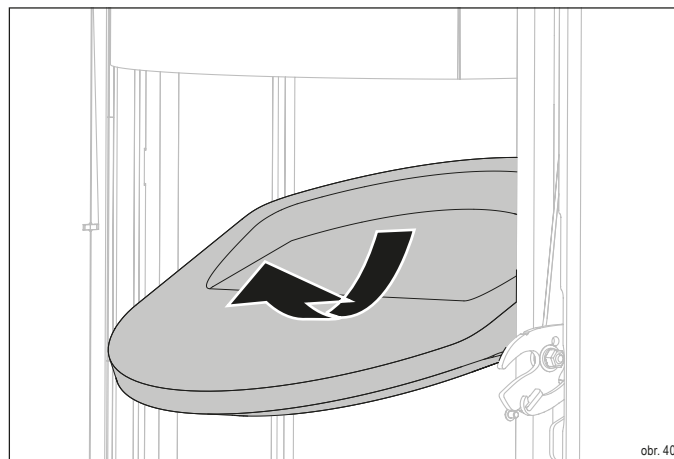
obr. 36



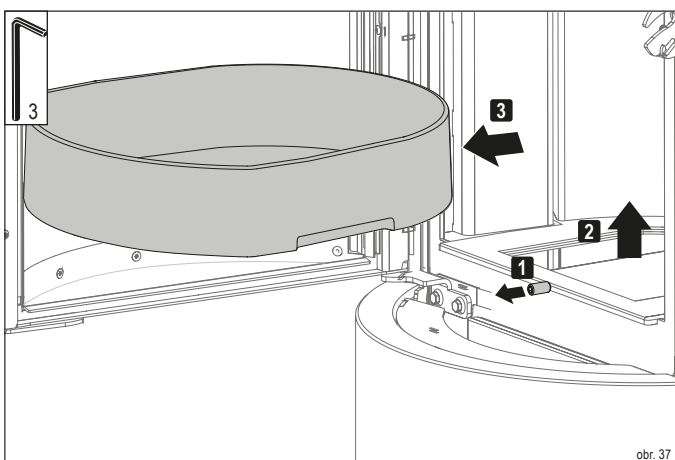
obr. 39

7.3.11 Výmena vnútorného obkladu spaľovacieho priestoru (termokamene)

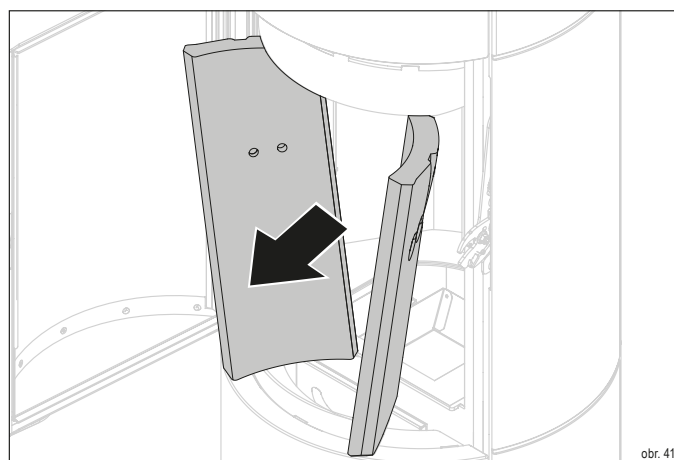
- ▶ Otvorte dvierka spaľovacieho priestoru.
- ▶ Vyberte rošt zo spaľovacieho priestoru (obr. 37).
- ▶ Posuňte držiak termokameňa smerom hore (obr. 38).
- ▶ Posuňte držiak termokameňa smerom dopredu (obr. 39).
- ▶ Opatrne vyberte horný termokameň z držiaka, ako je zobrazené (obr. 40).
- ▶ Vyberte dva bočné termokamene (obr. 41).
- ▶ Vyberte zadný termokameň (obr. 42).
- ✓ Vybudované časti opäť vložte naspäť v opačnom poradí.



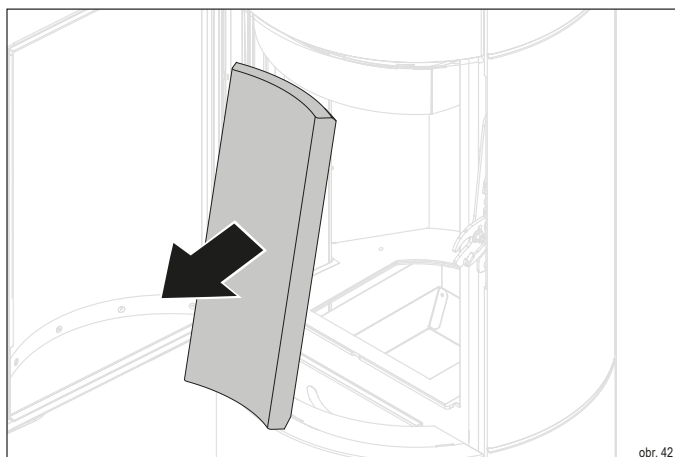
obr. 40



obr. 37



obr. 41



obr. 42

7.4 Oprava

Aj keď sú Vaše krbové kachle správne používané, môže dôjsť k ich poškodeniu v dôsledku opotrebovania.

Defektné diely nechajte vymeniť odborníkom.

Zoznam náhradných a opotrebovateľných dielov nájdete v

kapitole 12.1 „Náhradné a opotrebovateľné diely“.

Náhradné diely získate u Vášho špecializovaného predajcu HASE.

8 Odstraňovanie porúch

8.1 Kontrolný zoznam Založenie ohňa

Porucha	Možné príčiny	Riešenie
Drevo sa nezapáli, alebo len veľmi pomaly.	Príliš hrubé polená.	✓ Použite užšie polená.
	Drevo je príliš vlhké.	✓ Použite suchšie drevo.
	Nedostatočný prísun vzduchu.	✓ Skontrolujte prívod vzduchu pre spaľovanie
Drevo horí bez jasného, žltého plameňa, tleje*, zhasína.	Drevo je príliš vlhké.	✓ Použite suchšie drevo.
	Polená sú príliš hrubé.	✓ Použite tenšie polená.
	Nedostatočný prísun vzduchu.	✓ Skontrolujte prívod vzduchu pre spaľovanie.
	Katalyzátor upchatý.	✓ Vyčistite katalyzátor.
Sklo spaľovacieho priestoru zanesené sadzami.	Príliš vysoká vonkajšia teplota (prechodné obdobie).	✓ Nezakladajte oheň.
	Drevo je príliš vlhké.	✓ Použite suchšie drevo.
	Polená sú príliš hrubé.	✓ Použite tenšie polená.
	Dvierka spaľovacieho priestoru netesné.	✓ Skontrolujte príp. vymeňte tesnenie
	Prierez komína je príliš veľký.	✓ Nevhodná konštrukcia komína (jednoplášťové prevedenie). Kontaktujte Vášho špecializovaného predajcu HASE. Vykonajte výpočet komína. Nainštalujte ťahový zosilňovač alebo odsávač dymu. Nechajte komín predĺžiť.

sk

*Pozri Glosár

8.2 Kontrolný zoznam Vykurovacia prevádzka

Porucha	Možné príčiny	Riešenie
Krbové kachle nevykurujú správne.	Príliš málo dreva.	✓ Priložte polená.
	Polená sú príliš hrubé.	✓ Použite užšie polená
	Nevhodný druh dreva.	✓ Použite iný druh dreva, (pozri kapitolu 3.1 „Povolené palivá“)
	Drevo je príliš vlhké.	✓ Použite suchšie drevo.
	Vzduchové otvory blokované alebo znečistené popolom.	✓ Udržujte vzduchové otvory čisté, odstráňte popol.
	Dvierka spaľovacieho priestoru netesné.	✓ Skontrolujte príp. vymeňte tesnenie.
	Ťah komína príliš slabý.	✓ Nechajte skontrolovať dodávací tlak kominárom. Zatvorte všetky testovacie otvory (čistiaca klapka, dymovod, komín) a skontrolujte ich tesnosť.
Krbové kachle vykurujú príliš silno.	Príliš veľké množstvo dreva.	✓ Dbajte na priložené množstvo (pozri kapitolu 6.4.5, „Proces prikladania“)
	Dvierka spaľovacieho priestoru netesné.	✓ Kontaktujte Vášho špecializovaného predajcu HASE.
	Ovládač defektný.	✓ Skontrolujte ovládač a funkciu.
	Ťah komína príliš vysoký.	✓ Obráťte sa na kominára, ak je to možné, nechajte si nainštalovať obmedzovač ťahu. ✓ Kontaktujte Vášho špecializovaného predajcu HASE.

8.3 Kontrolný zoznam Regulácia

Porucha	Možné príčiny	Riešenie
Vysoká tvorba sadzí, termokamene nezostávajú bez sadzí.	Drevo je príliš vlhké. Nedostatočný prísun vzduchu. Príliš málo dreva. Nádoba na popol správne neprilieha.	✓ Použite suchšie drevo. ✓ Skontrolujte otvory pre vzduch pre spaľovanie ✓ Zvýšte množstvo dreva. ✓ Zasuňte nádobu na popol tak, aby priliehala.
Únik dymu počas vykurovacej prevádzky.	Ťah komína príliš slabý. Nedostatočný prísun vzduchu. Dymové cesty silno znečistené. Prierez komína príliš malý. Komin zablokovaný. Podtlak v byte v dôsledku zariadení na odsávanie vzduchu (ventilátor, odsávač pár, ventilátor v kúpeľni). Príliš veľa paliva.	✓ Kontaktujte Vášho špecializovaného predajcu HASE. ✓ Skontrolujte prívod vzduchu pre spaľovanie. ✓ Vyčistite dymové cesty, obráťte sa na kominára. ✓ Obráťte sa na kominára. ✓ Počas kúrenia vypnite zariadenia na odsávanie vzduchu. ✓ Vytvorte kompenzáciu tlaku. (Otvorte okno) ✓ Nainštalujte okenný kontaktný spínač. ✓ Dbajte na prikladané množstvo (pozri kapitolu 6.4.5, „Proces prikladania“)
Únik dymu pri otvorení dvierok spaľovacieho priestoru.	Ťah komína príliš slabý. Nedostatočný prísun vzduchu. Prierez komína príliš veľký / malý. Oheň ešte horí. Dvierka spaľovacieho priestoru ste otvorili príliš rýchlo. Podtlak v byte v dôsledku zariadení na odsávanie vzduchu (ventilátor, odsávač pár, ventilátor v kúpeľni). Škrtiaca klapka* zatvorená.	✓ Kontaktujte Vášho špecializovaného predajcu HASE. ✓ Skontrolujte prívod vzduchu pre spaľovanie. ✓ Obráťte sa na kominára. ✓ Pri otvorení dvierok spaľovacieho priestoru by mali byť plamene zhasnuté. ✓ Dvierka spaľovacieho priestoru otvárajte pomalšie. ✓ Počas kúrenia vypnite zariadenia na odsávanie vzduchu. ✓ Otvorte škrtiacu klapku*.
Vzplanutie.	Vzduch pre spaľovanie príliš nízky, neskoré priloženie. Príliš veľa paliva.	✓ Keď uplynul čas prikladania, pridávajte už iba malé kúsky dreva s dostatočným odstupom medzi nimi a žeravé uhľiky nezakrývajte úplne. ✓ Žeravé uhľiky nezakrývajte úplne, uistite sa, že medzi polenami je odstup. ✓ Dbajte na prikladané množstvo (pozri kapitolu „6.4.5 Proces prikladania“)

* iba pri prevádzke závislej od vzduchu v miestnosti

Porucha	Možné príčiny	Riešenie
Ovládací panel / Ovládač		
Prevádzková kontrolka vypnutá.	Zástrčka nie je správne zastrčená. Pripojovací kábel USB nie je správne zastrčený medzi pripojením na krbe a zástrčkou. Žiadny prúd. Výpadok prúdu. Sieťový diel defektný.	✓ Spojte zástrčku s prúdovou sieťou. ✓ Spojte pripojovací kábel s pripojkami. ✓ Skontrolujte zásuvku. ✓ Opäť zapnite poistku v skrinke s poistkami. ✓ Opäť zapnite poistku v skrinke s poistkami. ✓ Kontaktujte Vášho špecializovaného predajcu HASE.
Nedá sa za- a vypínať.	Znečistený spínač. Poškodenie v dôsledku prepätia.	✓ Vyčistite oblasť spínača. ✓ Skúste, či je možné spínačom hýbať bez odporu. ✓ Kontaktujte Vášho špecializovaného predajcu HASE.
Porucha regulácie, palivo zhorí príliš rýchlo.	Krb je preťažený v dôsledku nadmerného spaľovania. Vzduchový posúvač uviazol v dôsledku poruchy alebo výpadku prúdu (príliš veľa vzduchu → príliš vysoké teploty). Nádoba na popol nie je správne zatvorená (príliš veľa vzduchu → príliš vysoké teploty).	✓ Dodržujte množstvá paliva uvedené v návode na používanie. ✓ Kontaktujte Vášho špecializovaného predajcu HASE. ✓ Skontrolujte prúdové pripojenie. ✓ Kontaktujte Vášho špecializovaného predajcu HASE. ✓ Nádobu na popol držte vo vykurovacej prevádzke zatvorenú.
LED dióda		
Nezobrazí prikladanie, krb vyhasne.	Nesprávne pripojenie. LED znečistená. Vybitá akumulátorová batéria. Vytiatnutá zástrčka. Skrat alebo voda z čistenia. Ovládač defektný, nesprávne namontovaný. LED defektná. Sieťový diel defektný. Poškodenie v dôsledku prepätia. Termoelement defektný.	✓ Kontaktujte Vášho špecializovaného predajcu HASE. ✓ Vyčistite LED diódu mierne navlhčenou handričkou. ✓ Skontrolujte stav akumulátorovej batérie, spojte ovládač s prúdovou sieťou. ✓ Spojte zástrčku s prúdovou sieťou. ✓ Kontaktujte Vášho špecializovaného predajcu HASE.
Pohonné motory		
Neotáčajú sa, pokazili sa.	Príliš vysoké teploty.	✓ Dodržujte množstvá paliva uvedené v návode na používanie.
Krb horí na maximum.	Motory nie sú pripojené.	✓ Kontaktujte Vášho špecializovaného predajcu HASE.
Vysoká hlasitosť.	Opatrebovanie. Preťaženie v dôsledku blokády.	
Hluk z vibrácií.	Opatrebovanie, nesprávne upevnenie	

Porucha	Možné príčiny	Riešenie
Teplotný senzor		
Nameria nesprávnu teplotu: →Krb nehorí. →Krb horí max. →Krb nie je regulovateľný.	Senzor defektný. Nesprávne pripojenie. Zalomenie kábla, chyba softvéru, poškodený ovládač.	✓ Kontaktujte Vášho špecializovaného predajcu HASE.
	Výpadok prúdu.	✓ Skontrolujte prúdové pripojenie.

9 Likvidácia

9.1 Likvidácia obalu

Vaše krbové kachle sú pri dodaní zabalené v plastovej fólii. Plasty odovzdajte na recykláciu. Ďalšie informácie o správnej likvidácii obalov a dostupných možnostiach vrátenia obalového odpadu získate na Vašej mestskej alebo komunálnej správe.

9.2 Likvidácia výrobku

Pri likvidácii krbových kachlí môžete zvoliť túto cestu:

- **Krbové kachle je možné rozobrať na rôzne samostatné časti, aby bola umožnená správna likvidácia. Kontaktujte preto prosím Vášho odborného predajcu HASE.**

10 Ochrana životného prostredia

10.1 Recyklácia a opätovné použitie

INFORMÁCIA: RECYKLÁCIA

Krbové kachle HASE sú konštruované tak, aby bolo možné materiály triediť a používať samostatne:

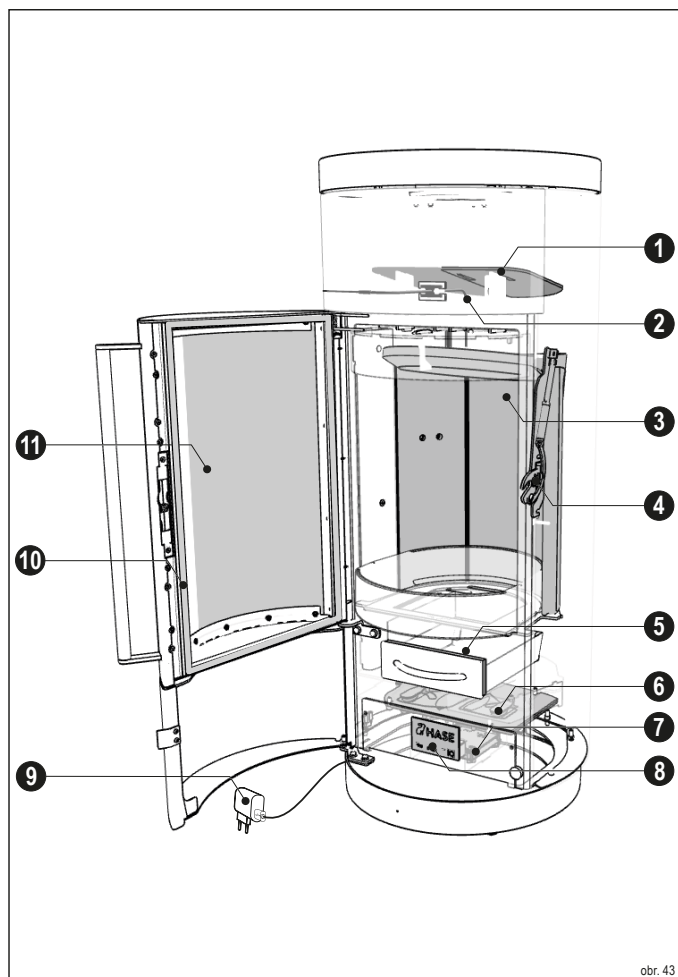
- **Kontaktujte Vášho špecializovaného predajcu HASE, aby bolo možné Vaše krbové kachle správne demontovať a recyklovať.**

Označenie	Definícia
Škrtiaca klapka	Uzatváracie zariadenie v dymovej ceste pre zníženie zvýšeného prírodného tlaku
Termokamene	Vnútorne obloženie spaľovacieho priestoru z vermikulitu ako izolácia.
Prírodný tlak (ťah komína)	Potrebný prírodný tlak zaisťuje bezpečné odsávanie spalin a následné prúdenie potrebného množstva vzduchu pre spaľovanie.
Ťah komína	Fyzikálny proces, pri ktorom výfukové plyny spofahlivo prúdia von z krbu.
Návnada	Oheň, ktorý sa rýchlo vznieti, aby sa vytvoril ťah komína, aby sa prekonal nepriaznivé prevádzkové podmienky ako je studený vzduch v komíne.
Dymovod	Spojovací prvok pre pripojenie krbu na komín. Používa sa na odvádzanie spalin krbu.
Tlenie	Pomalé horenie bez otvoreného plameňa s veľkým množstvom dymu.
Vzduch pre spaľovanie	Vzduch, ktorý je privádzaný počas prevádzky do krbu.
Vzplanutie	Náhle zhorenie nespáleného nahromadeného dreveného plynu v spaľovacom priestore.
Poškodenie komína kondenzovanou vodou	Hnedé škvrny v plášti komína v dôsledku kondenzácie sú spôsobené príliš nízkou teplotou výfukových plynov a môžu viesť k požiaru komína.
Tepelný výkon	Využiteľná tepelná energia, ktorá vzniká pri procese premeny paliva
Krb s postupným horením	Krb, do ktorého sa kontinuálne prikladá vždy iba jedna vrstva paliva na dobu cca. 45 minút.

12 Príloha

12.1 Náhradné a opotrebovateľné diely

BASILIA iQ:



obr. 43

Číslo	Označenie	Položka č.
1	Presmerovávaci plech	1017297
2	Teplotný senzor	1017296
3	Sada termokameňov	1017288
4	Uzáver dverok spaľovacieho priestoru	1014207
5	Tesnenie nádoby na popol	1017289
6	iQ jednotka	1017290
7	Ovládač	1017306
8	Ovládací panel	1017291
9	Sieťová zástrčka + kábel	1017292
10	Tesnenie dverok spaľovacieho priestoru	1001882
11	Sklo dverok spaľovacieho priestoru	1002429

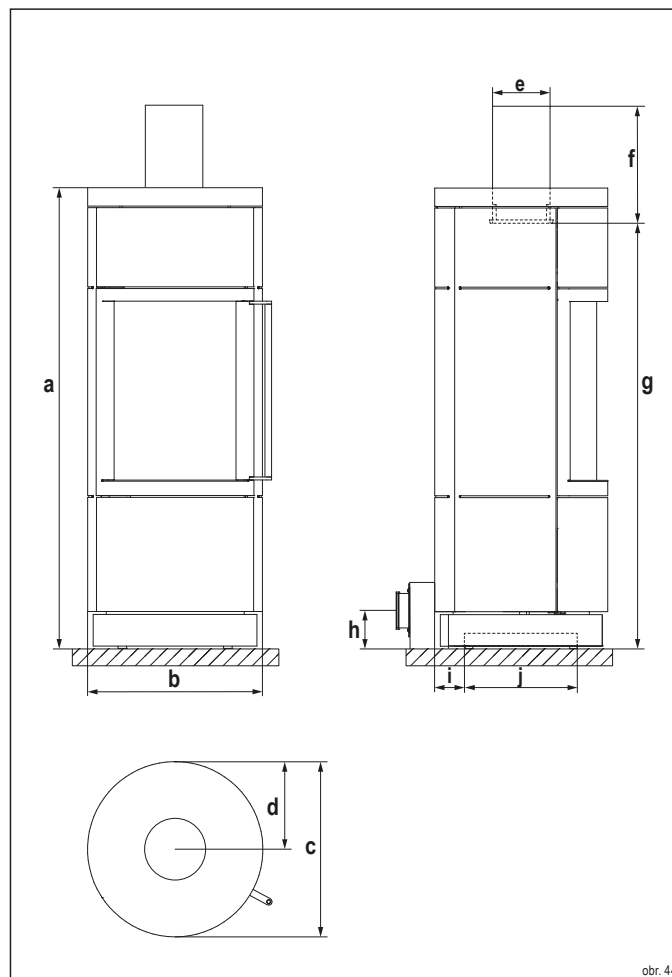
POZNÁMKA: OPRAVA A VÝMENA

Oprava alebo výmena náhradných dielov a dielov podliehajúcich opotrebeniu bez príslušných odborných znalostí môže krbové kachle poškodiť alebo viesť k funkčným poruchám:

- Defektné diely nechajte vymeniť a opraviť iba odborníkom.

12.2 Technické údaje

Rozmery BASILIA iQ



obr. 44

Krb:

Skratka	Označenie	Rozmery [cm]
a	Výška	112,5
b	Šírka	47
c	Hĺbka	47

Spaľovací priestor:

-	Výška	40
-	Šírka	31
-	Hĺbka	28

Prípojky:

d	Odstup zadná stena krbu – stred dymovej rúry	23,5
e	Priemer dymovodu*	15
f	Vertikálna dĺžka dymovej rúry†	33
g	Výška pre pripojenie dymovodu	107,5
h	Externý prívod vzduchu, výška pripojenia vzadu / Ø**	10 / 10
i	Vzdialenosť, pripojenie dole	7,5
j	Ø, pripojenie dole	33

*pre samostatný prívod vzduchu.

**Priemer potrubia vzduchového systému HASE.

Hmotnosti:

Typ krbu	Opláštenie	Hmotnosť [kg]
BASILIA iQ	Oceľ/Keramika/Mastenec	120

Komín:

T-Class (DIN EN 18160-1): min. T400 G (mchm 50 kg).

Technické údaje iQ technológia:

Označenie	Hodnota	Jednotka
Prevádzkové napätie	5	V
Príkon max.	2,5	W
Stand-by	1,0	W
Výkon pri menovitom tepelnom výkone	1,2	W
Frekvenčné pásmo	2,4	GHz
Maximálny vysielací výkon	20,5 / 113	dbm / mW

Technické údaje od BASILIA iQ k:

Výkon, emisie a výpočet komína (EN 13384 časť 1/2)

Hodnoty v skúšobnom stave*	Testovacie palivo: Polená	Jednotka
NNominálny výkon	5,5	kW
Teplovzdušný výkon	5,5	kW
Teplota spalín	199	°C
Teplota na spalinovom hrdle	239	°C
Hmotnostný tok spalín	5,5	g/s
Minimálny ťah pri nominálnom tepelnom výkone**	12	Pa
Účinnosť	84	%
Obsah CO ₂	8,8	%
Obsah CO	1250	mg/Nm ³
Prach	40	mg/Nm ³
OGC	120	mg/Nm ³
NO _x	200	mg/Nm ³
Minimálny prísun spaľovaného vzduchu	13	m ³ /h
Vykurovateľný obytný priestor	17-68	m ²


*bpri 13% O₂

** Dodatočný potrebný dodávací tlak pre prípojku spaľovacieho vzduchu so vzduchovým systémom od HASE: vzadu= 3 Pa


Krbové kachle BASILIA iQ sú testované v súlade s EN 16510-2-1:2022 a čl. 15 a B-VG (Rakúsko).

12.3 Údaje o produkte

Podľa nariadenia EÚ 2015/1186

Meno dodávateľa alebo obchodná značka	
Identifikátor modelu	BASILIA iQ
Trieda energetickej účinnosti	A+
Priamy tepelný výkon	5,5 kW
Nepriamy tepelný výkon	0,0 kW
Index energetickej účinnosti	111
Palivová energetická účinnosť	84 %
Pri montáži, inštalácii a údržbe sa riadte pokynmi uvedenými v dokumentoch	Montážny návod: BASILIA iQ Návod na používanie: BASILIA iQ Technické údaje: BASILIA iQ

12.4 ES Konformitné vyhlásenie BASILIA iQ

ES Konformitné vyhlásenie
Toto ES konformitné vyhlásenie platí pre BASILIA iQ a popisuje súlad s nasledujúcimi smernicami:
Smernica 2009/125/ES o vytvorení rámca na stanovenie požiadaviek na ekodizajn energeticky významných výrobkov (ekodizajn)
EN 16510-2-1: 2022 Domáce krby na tuhé palivá
Podľa nariadenia EÚ 2015/1185
Názov a adresa výrobcu:
HASE Kaminofenbau GmbH · Niederkircher Str.14 · 54294 Trier · www.hase.de · Telefon: +49 651-8269-0 · Fax: +49 651-8269-118 · E-Mail: info@hase.de
Za výrobcu a menom výrobcu:
Trier, 16.09.2024 · obchodný riaditeľ Fernando Najera 

sk

12.5 Požiadavky na informácie pre lokálne ohrievače priestoru na tuhé palivo

Podľa nariadenia EÚ 2015/1185

Identifikačný (-é) kód (-y) modelu)	BASILIA iQ																												
Funkcia nepriameho vykurovania: [áno/nie]	nie																												
Priamy tepelný výkon (kW)	5,5																												
Nepriamy tepelný výkon (kW)	neuvádza sa																												
Palivo	Uprednostňované palivo	Iné vhodné palivo																											
Gulatina s obsahom vlhkosti ≤ 25 %	áno	nie																											
Lisované drevo s obsahom vlhkosti < 12 %	nie	áno																											
Iná drevná biomasa	nie	nie																											
Nedrevná biomasa	nie	nie																											
Antracit a suché koksové uhlie	nie	nie																											
Hutnícky koks	nie	nie																											
Nízokoteplotný koks	nie	nie																											
Bitúmenové uhlie	nie	nie																											
Lignitové brikety	nie	nie																											
Rašelinové brikety	nie	nie																											
Zmiešané brikety z fosílného paliva	nie	nie																											
Iné fosílna palivá	nie	nie																											
Zmiešaná biomasa a brikety z fosílného paliva	nie	nie																											
Iná zmes biomasy a tuhého paliva	nie	nie																											
Palivo	Emisie z vykurovania priestoru pri menovitom tepelnom výkone	Emisie z vykurovania priestoru pri minimálnom tepelnom výkone																											
Gulatina s obsahom vlhkosti ≤ 25 %	<table border="1"> <thead> <tr> <th>PM</th> <th>OGC</th> <th>CO</th> <th>NO_x</th> <th>η_s^[x %]</th> <th>PM</th> <th>OGC</th> <th>CO</th> <th>NO_x</th> </tr> </thead> <tbody> <tr> <td>40</td> <td>120</td> <td>1250</td> <td>200</td> <td>73,9</td> <td></td> <td></td> <td></td> <td></td> </tr> <tr> <td></td> <td></td> <td></td> <td></td> <td></td> <td></td> <td></td> <td></td> <td></td> </tr> </tbody> </table>		PM	OGC	CO	NO _x	η _s ^[x %]	PM	OGC	CO	NO _x	40	120	1250	200	73,9													
PM	OGC	CO	NO _x	η _s ^[x %]	PM	OGC	CO	NO _x																					
40	120	1250	200	73,9																									
	[x] mg/Nm ³ (13 % O ₂)	[x] mg/Nm ³ (13 % O ₂)																											
Vlastnosti pri prevádzke iba s uprednostňovaným palivom η _s	73,9 %																												
Tepelný výkon Menovitý tepelný výkon P _{nom} (kW) Minimálny tepelný výkon P _{min} (kW) (orientačne)	5,5 neuvádza sa																												
Užitočná účinnosť (na základe čistej výhrevnosti) Užitočná účinnosť pri menovitom tepelnom výkone η _{th, nom} Užitočná účinnosť pri minimálnom tepelnom výkone η _{th, min} (orientačne)	84 % neuvádza sa																												
Druh ovládania tepelného výkonu/ izbovej teploty jednoúrovňový tepelný výkon bez ovládania izbovej teploty [áno/nie]	áno																												
Ďalšie možnosti ovládania ((možnosť viacnásobného výberu) ovládanie izbovej teploty s detekciou prítomnosti [áno/nie] ovládanie izbovej teploty s detekciou otvoreného okna [áno/nie] s možnosťou diaľkového ovládania [áno/nie]	nie nie nie																												
Vlastná spotreba elektrickej energie Pri menovitom tepelnom výkone el _{max} (kW) Pri minimálnom tepelnom výkone el _{min} (kW) V pohotovostnom režime el _{ss} (kW)	0,001 neuvádza sa 0,001																												
Požiadavka na stálu spotrebu energie zapaľovacieho horáka Požiadavka na spotrebu energie zapaľovacieho horáka P _{pilot} (ak je k dispozícii) (kW)	neuvádza sa																												
Kontaktné údaje	HASE Kaminofenbau GmbH· Niederkicher Str. 14· 54294 Trier																												

ES KONFORMITNÉ VYHLÁSENIE

podľa smernice ES o strojových zariadeniach (2006/42/ES, príl. II 1. A)



Výrobca prehlasuje na vlastnú zodpovednosť,
že prístroj spĺňa všetky príslušné ustanovenia smernice o strojových zariadeniach 2006/42/ES:

1. Výrobca	HASE Kaminofenbau GmbH · Niederkircher Str.14 · 54294 Trier · www.hase.de · Telefón: +49 65182690 · Fax: +49 6518269118 · E-Mail: info@hase.de
2. Popis	Regulácia spaľovania vzduchu pre izbové ohrievače na tuhé palivá EN 16510-2 -1:2022
3. Všeobecné označenie	Regulácia horenia
4. Funkcia	Prívod vzduchu pre spaľovanie pre izbové ohrievače podľa EN 16510-2 -1:2022
5. Model	HASE iQ
6. Typ	HASE iQ
7. Obchodný názov	HASE iQ

sk

Stroj tiež zodpovedá všetkým ustanoveniam nasledujúcich smerníc:

- Smernica 2014/53/EÚ o sprístupňovaní rádiových zariadení na trhu
- Smernica 2011/65/EÚ o obmedzení používania určitých nebezpečných látok v elektrických a elektronických zariadeniach

Boli uplatnené nasledujúce normy:

Norma	Názov
EN 16510-2-1: 2022	Domáce krby na tuhé palivá
DIN SPEC 18843-1 Teil 1	Domáce spotrebiče pre zariadenia na spaľovanie vzduchu na tuhé palivá
IEC 62368-1:2014 ed2 / COR1 / COR2	Audio/video, information and communication technology equipment – Part 1: Safety requirements
DIN EN 62368-1:2014/AC:2015/A11:2017 / VDE 0868-1/A11:2017-11	Zariadenia pre audio/videotechniku, informačnú a komunikačnú techniku - Časť 1: Bezpečnostné požiadavky (IEC 62368-1:2018); Nemecká verzia EN IEC 62368-1:2020 + A11:2020
EN 301 489-1 V2.2.3 / EN 301 489-17 V3.2.4	Elektromagnetická kompatibilita (EMC), norma pre rádiové zariadenia a služby
EN 300 328 V2.2.2	Wideband transmission systems - Data transmission equipment operating in the 2,4 GHz band

Technické podklady:

HASE Kaminofenbau GmbH
Niederkircher Str. 14
54294 Trier

Podpísal za a v mene výrobcu:

Trier, 11.06.24 · obchodný riaditeľ Fernando Najera

R3_06/2024

12.8 Energieeffizienzlabel
12.7 L'étiquette-énergie
12.7 L'Etichetta Energetica

12.7 Energy efficiency label
12.7 Energielabel
12.7 Energetický štítek

12.7 Etykieta efektywności energetycznej
12.7 Štítok energetickej účinnosti

The image shows a standard European energy label for a product. At the top left is the European Union flag. To its right, the word "ENERG" is written in large letters, with "енергия · ενεργεια" below it. To the right of "ENERG" are four circles containing the letters Y, IJA, IE, and IA. Below this, the brand name "HASE" is on the left and "BASILIA iQ" is on the right. The main part of the label features a vertical scale of energy classes from A++ (top, green) to G (bottom, red). A black arrow points to the A+ class. Below the scale, there is a box containing icons for a window, a lamp, and a radiator, with the power consumption value "5,5 kW" to the right. At the bottom, the word "ENERGIA" is written in multiple languages, and the number "2015/1186" is at the very bottom.

ENERGIA · ЕНЕРГИЯ · ΕΝΕΡΓΕΙΑ · ENERGIJA · ENERGY · ENERGIE · ENERGI

2015/1186

